



投影机激光驱动器

MAX3600

概述

特性

MAX3600激光驱动器在投影机中用于支持红、蓝、绿激光器的视频成像。每路输出包括10位视频数/模转换器(DAC)，可调节增益和失调。对于采用绿色合成激光器的应用，驱动器提供周期性关断功能和带有随机噪声发生器的第四路输出。

- ◆ 集成四路电流输出激光驱动器
- ◆ 兼容于红色、蓝色以及绿色激光器
- ◆ 10位视频DAC, $f_{CLK} = 1\text{MHz}$ 至 160MHz
- ◆ 8位增益和失调校准DAC
- ◆ 2ns输出切换时间
- ◆ 串口控制
- ◆ 激光器使能
- ◆ 随机噪声发生器和周期性关断
- ◆ 5mm x 5mm、40引脚TQFN封装(引脚间距为0.4mm)

MAX3600B/R/G为单色激光驱动器，分别用于蓝色、红色和绿色激光器。MAX3600A确保提供比MAX3600更高的满量程输出电流，推荐用于新设计。

应用

订购信息

RGB微型激光投影仪

WXGA和1080p高分辨率投影仪

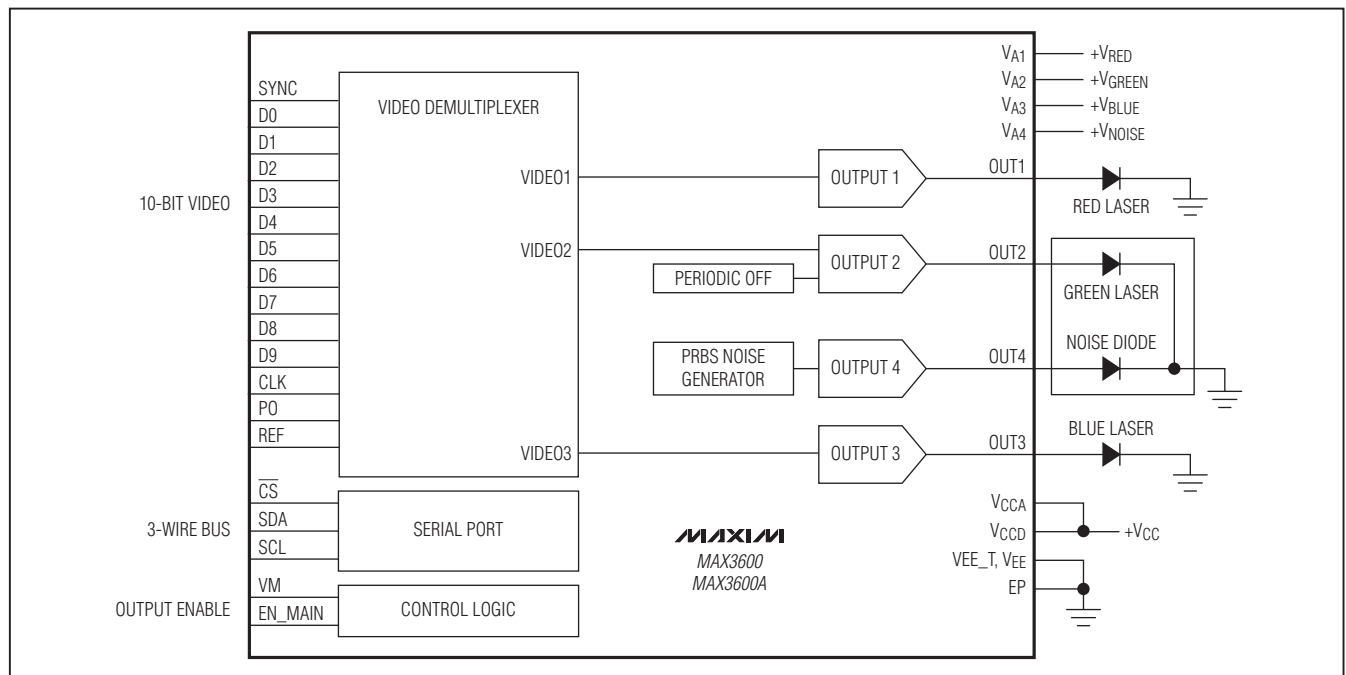
蓝、绿或红单色微型激光投影仪

PART	TEMP RANGE	PIN-PACKAGE
MAX3600CTL+†	0°C to +70°C	40 TQFN-EP*
MAX3600ACTL+	0°C to +70°C	40 TQFN-EP*
MAX3600RCTL+††	0°C to +70°C	40 TQFN-EP*
MAX3600GCTL+††	0°C to +70°C	40 TQFN-EP*
MAX3600BCTL+††	0°C to +70°C	40 TQFN-EP*

典型工作电路和引脚配置在数据资料的最后给出。

+表示无铅(Pb)/符合RoHS标准的封装。
 *EP = 裸焊盘。
 †不推荐用于新设计。
 ††未来产品—供货状况请与工厂联系。

简化功能框图



请读者注意：本档是完整数据资料的缩写本，如需申请数据资料全文，请访问china.maxim-ic.com/MAX3600点击申请数据资料全文。



本文是英文数据资料的译文，文中可能存在翻译上的不准确或错误。如需进一步确认，请在您的设计中参考英文资料。

有关价格、供货及订购信息，请联络Maxim亚洲销售中心：10800 852 1249 (北中国区)，10800 152 1249 (南中国区)，或访问Maxim的中文网站：china.maxim-ic.com。