



MAX3535E 评估板

概述

MAX3535E评估板(EV kit)是经过完全安装与测试的PCB, 包含一个具有ESD保护的2500V_{RMS}隔离RS-485/RS-422收发器。评估板电路包括一个差分驱动器和一个接收器。RS-485总线的接收器为1/8单位负载, 通信速率高达1000kbps。评估板用于演示MAX3535E的失效保护电路和驱动器摆率限制功能, 并可方便地进行重新配置。

另外, 评估板采用H桥DC-DC转换器为MAX3535E RS-485/RS-422电路的隔离侧供电。该电路由+3V至+5.5V直流输入电源提供。电路使用全波整流器得到未稳压的输出, 并将该电压提供给MAX3535E内部的低压差线性稳压器(LDO)。采用H桥设计, 可使输入纹波电流和辐射噪声最小。另外, 器件还提供欠压锁定(UVLO)和热关断保护, 构成稳固的隔离型RS-485/RS-422收发器电路和电源。表面贴装变压器具有2500V_{RMS}隔离电压, 其输出电压由带中心抽头的全波整流电路提供, 有助于降低输出电压纹波。

隔离型H桥DC-DC转换器工作在420kHz, 允许使用陶瓷输出电容和小型变压器。

元件列表

DESIGNATION	QTY	DESCRIPTION
C1, C3	2	10 μ F \pm 10%, 10V X7R ceramic capacitors (1206) Murata GRM31CR71A106K
C2, C4	2	0.1 μ F \pm 10%, 25V X7R ceramic capacitors (0805) Murata GRM21BR71E104K
D1	1	30V, 200mA Schottky diode (SOT-23) Central Semiconductor CBAT54C
JU1	1	3-pin header
JU2, JU3, JU4	3	2-pin headers
R1, R2	0	Not installed, resistors (0805) 10k Ω \pm 1% resistor recommended
R3, R4	2	100k Ω \pm 5% resistors (0805)
T1	1	500 μ H, 3kV _{RMS} 1CT:1:33CT turns transformer (6 pin) HALO Electronics TGMR-340NA5RL
U1	1	MAX3535EEWI+ (28-pin Wide SO)
—	4	Shunts (JU1–JU4)
—	4	Rubber bumpers
—	1	PCB: MAX3535EEVKIT+

特性

- ◆ 具有2500V_{RMS}电压隔离
- ◆ 1/8 RS-485单位负载
- ◆ RS-485/RS-422全双工通信速率为1000kbps (可配置为半双工)
- ◆ 直流输入电压范围为+3.0V至+5.5V
- ◆ 隔离的V_{CC2}输出
- ◆ 带中心抽头的全波整流输出
- ◆ 420kHz开关频率
- ◆ 欠压锁定(UVLO)和热关断保护
- ◆ 低成本、内置FET的H桥设计
- ◆ 经过完全安装与测试

评估板: MAX3535E

订购信息

PART	TEMP RANGE	IC PACKAGE
MAX3535EEVKIT+	0°C to +70°C*	28 Wide SO

+表明评估板无铅且符合RoHS标准。

*仅限于评估板PCB的温度范围, MAX3535E IC的温度范围是-40°C至+85°C。

元件供应商

SUPPLIER	PHONE	WEBSITE
Central Semiconductor	631-435-1110	www.centralsemi.com
HALO Electronics	650-903-3800	www.habelectronics.com
Murata Mfg. Co., Ltd.	770-436-1300	www.murata.com

注: 与元件供应商联系时, 请说明您正在使用的是MAX3535E。



MAX3535E 评估板

快速入门

所需设备

- 一个5V、1A限流电源，带有电流计
- 一个电压表
- 一台逻辑信号发生器
- 一台示波器

步骤

MAX3535E评估板经过完全安装和测试。按照以下步骤对器件进行正确的评估。**注意：**在所有连接完成之前不要打开电源。

- 1) 连接一个电压表到 V_{CC2} 和SGND PCB焊盘。
- 2) 确保跳线JU1的引脚2-3之间连接了短路器(接收器打开)。
- 3) 确保跳线JU2的引脚之间没有连接短路器(高摆率)。
- 4) 确保跳线JU3和JU4的引脚连接了短路器(半双工)。
- 5) 连接+5V电源至 V_{CC1} ，连接电源地到GND。
- 6) 打开电源并保证 V_{CC2} 的读数超过+5V。
- 7) 在DI PCB焊盘与GND之间连接一个逻辑信号，用示波器检验A-B、RO2和RO1的输出信号。

给MAX3535E评估板供电的+5V电源必须限流到1A。

详细说明

MAX3535E评估板安装了一个28引脚、宽型SO封装的MAX3535E IC，器件内部集成具有ESD保护的2500V_{RMS}隔离型RS-485/RS-422。评估板电路的差分驱动器和接收器可配置成全双工或半双工操作，通信速率高达1000kbps。电路在接收器总线端为1/8单位负载。

评估板提供了PCB焊盘，便于驱动器和接收器与逻辑信号连接。在非隔离侧，DI焊盘是驱动器输入，RO1焊盘是接收信号输出。电阻R3将DI上拉到 V_{CC1} ，电阻R4将DE上拉到 V_{CC1} 。在隔离侧，RO2焊盘是接收器输出。

MAX3535E的失效保护信号也可以从RO1(接收器输出)和RO2(隔离接收器输出) PCB焊盘获得。如果A-B > -10mV、A-B悬空或短接时，每个焊盘都将给出一个逻辑高电平。如果A-B小于-200mV，将输出逻辑低电平。参考MAX3535E IC数据资料的失效保护部分和表3，可以得到更多关于失效保护电路和工作原理的信息。

电路输入由典型的+5V直流电源供电，或对隔离侧输出电压进行降压，工作在+3V至+5.5V直流范围。评估板的直流电源必须能够输出至少350mA的电流，也可以工作在与UVLO限制相对应的更低电压。

MAX3535E集成了一个初级线圈控制器和H桥驱动器，器件内部包括振荡器、保护电路和FET驱动器，能够为变压器T1的初级线圈提供高达500mW的功率。

MAX3535E驱动器的摆率可通过评估板上的JU2跳线重新配置，摆率可配置工作在400kbps(低速)，使EMI辐射降至最小；也可以配置为1000kbps(高速)，请参考摆率选择部分配置摆率。

电路中H桥DC-DC转换器为MAX3535E的隔离部分供电。采用简单易用的H桥DC-DC转换的好处是可以将输入纹波电流和设计本身固有的辐射噪声降至最小，使输入电流不存在干扰。隔离电源具有UVLO和热关断保护电路，热关断电路能够在高温条件下为器件提供额外的保护，避免器件损坏；MAX3535E IC的UVLO电路能够在上电或电源跌落时控制启动。

表贴变压器可提供高达2500V_{RMS}的电气隔离，输出由中心抽头供电，全波整流电路降低了输出电压纹波。这个隔离型H桥DC-DC转换器工作在420kHz，允许使用陶瓷输出电容和小型变压器。开关频率的占空比固定为50%，控制能量传递到隔离输出端，可阻止直流电流流入变压器。

PCB设计用于提供2500V的隔离，GND与SGND层之间的间隙为300mil。PCB上提供了TP1(GND)和TP2(SGND)测试点，用于监测相应的接地层，或在评估非隔离电路时连接GND和SGND。

MAX3535E 评估板

评估板：MAX3535E

跳线选择

MAX3535E评估板可通过几个跳线配置电路的接收器/驱动器使能、失效保护控制和全双工/半双工模式。另外还提供了在V_{CC2}和SGND隔离输出之间连接外部负载的PCB焊盘。

驱动器和接收器使能选择

MAX3535E评估板具有一个3引脚跳线(JU1)，用来设置MAX3535E驱动器和接收器的使能。表1列出了对应于不同工作方式的跳线选择，请参考MAX3535E IC数据资料，获得有关MAX3535E DE和RE引脚对驱动器/接收器工作模式的信息，请参考表3配置MAX3535E的通信模式。

摆率选择

MAX3535E评估板具有一个2引脚跳线(JU2)，用来设置MAX3535E的通信摆率。表2列出了摆率配置的跳线选择，该配置会影响最大数据传输速率，请参考MAX3535E IC数据资料，获得有关摆率配置的详细信息。

全双工/半双工通信配置

MAX3535E评估板具有2个跳线，用来设置通信模式(全双工或半双工)。跳线JU3和JU4用于电路的模式配置(参考表3配置选项)。可按照表2重新配置通信摆率，这将影响最大通信速率；按照表1配置MAX3535E接收器和驱动器的工作模式。

电阻R1和R2配置

板上提供了A-B线上拉、下拉电阻的焊盘，当然，这些电阻完全是可选的。上拉、下拉电阻用于接收器的输入端，保证在总线上所有节点处于接收模式或电缆断开时，接收器输出为已知状态。这些电阻的确切值因具体应用的不同而不同，例如，对于使用120Ω终端匹配电阻的电缆可以采用750Ω电阻，而没有终端匹配的电缆可以使用10kΩ电阻。MAX3535E中不需要加这些电阻，因为器件本身具有失效保护电路，能够保证在电缆断开或A-B短路的情况下输出高电平。R1和R2可以选用物理尺寸为0805的表贴电阻。

评估其它变压器配置/设计

评估HALO TGM-350NA变压器

利用MAX3535E评估板还可以评估其它引脚兼容的TGM-340变压器(随评估板提供)替代产品。例如，匝数比为1:1的TGM-350，可降低初级线圈的功耗，用来替代匝数比为

表1. 驱动器和接收器配置(JU1)

SHUNT LOCATION	DE PIN	RE PIN	MAX3535E DRIVER/RECEIVER MODE
1-2	Connected to RE and R4 pulled up to V _{CC1}	Connected to DE and pulled up to V _{CC1} by R4	Driver is enabled, receiver is disabled and vice versa.
2-3* (default)	Connected to DE PC pad and R4 pulled up to V _{CC1}	Connected to GND	Receiver is always on and driver is enabled with the DE signal.
None*	Connected to DE PC pad and R4 pulled up to V _{CC1}	Connected to RE PC pad only	Independent control of driver- and receiver-enable states.

*为避免总线冲突，请确保只用一个驱动器控制总线。

表2. 摆率配置(JU2)

SHUNT LOCATION	SL0 PIN	SLEW-RATE (DATA RATE)
None	Not connected	Fast (up to 1000kbps)
Installed	Connected to SGND	Slow (up to 400kbps)

表3. 通信模式配置(JU3和JU4)

JU3 SHUNT LOCATION	JU4 SHUNT LOCATION	COMMUNICATION MODE
Installed	Installed	Half duplex
None	None	Full duplex

3:4的变压器。降低匝数比使电路输出电压更低，并可供出更大的电流。较低输出电压意味着输入电压的下限增大。使用TGM-350变压器时，输入电压范围可以降至+3.6V到+5.5V。改变变压器的匝数比可以满足实际应用的其它需求。请参考MAX3535E IC数据资料，获得更多信息。请与HALO Electronics联络，索取TGM-350NA变压器。

MAX3535E 评估板

小变压器和2kV隔离的设计

变压器(T1)是评估板电路中绝缘耐压的关键部分，MAX3535E IC能够保证在一分钟(最小)的时间内承受2500V_{RMS}的电压。当然，电路通过一个隔离变压器把功

率从原边传递到副边。在设计和测试评估板电路时，变压器和MAX3535E的耐压都要考虑。例如，如果要求的隔离电压低于3kV，采用更小尺寸的2kV变压器可以节省电路板面积，但整个电路只具备2kV的隔离。

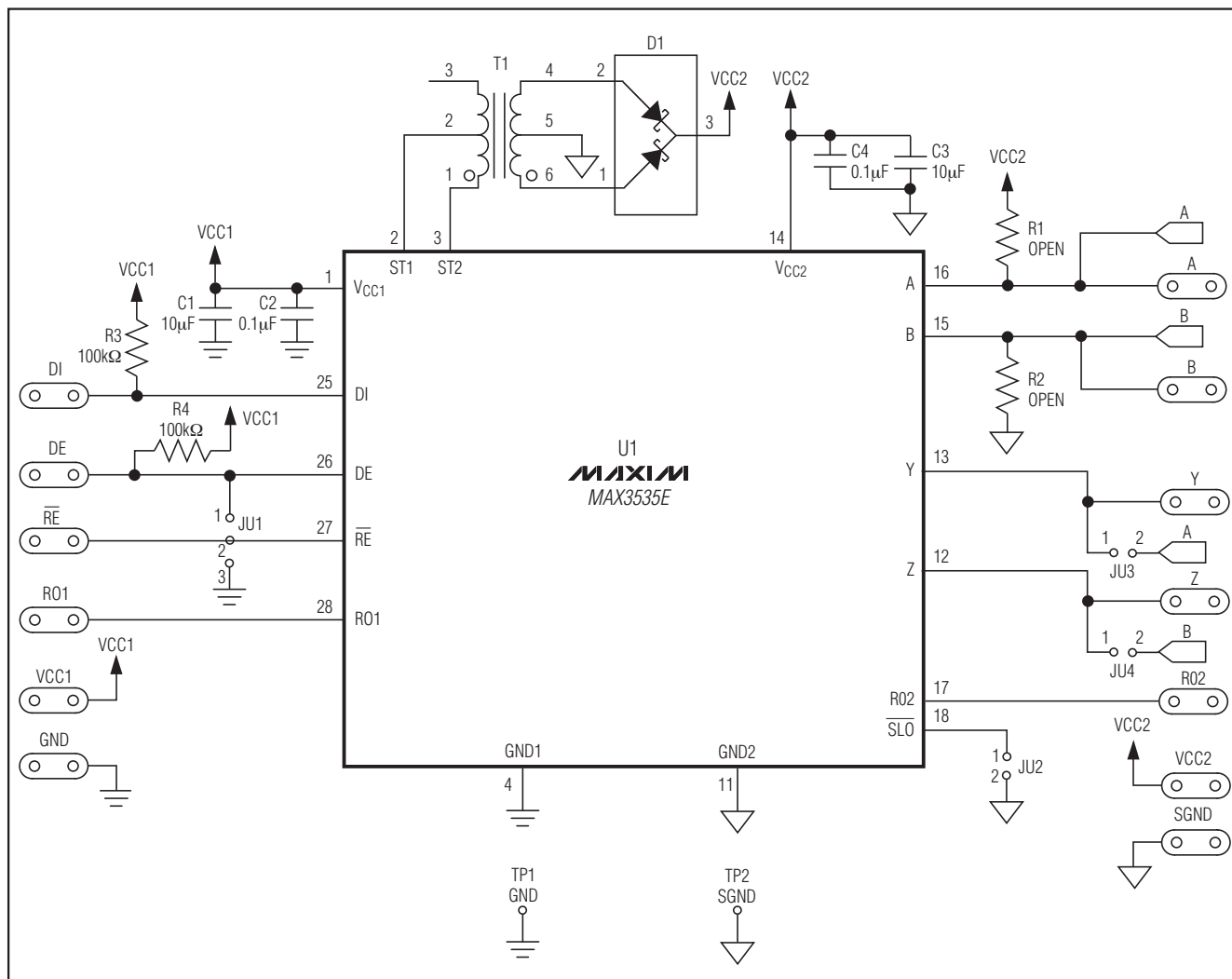


图1. MAX3535E评估板原理图

MAX3535E 评估板

评估板：MAX3535E

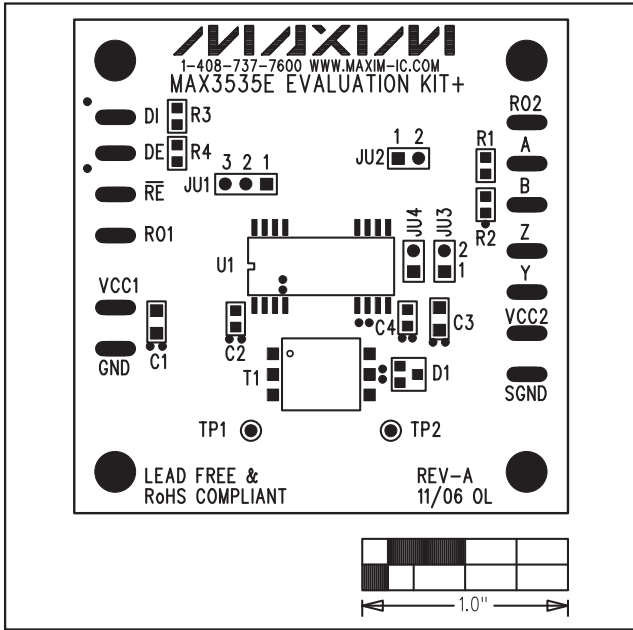


图2. MAX 3535E评估板元件布局—元件层

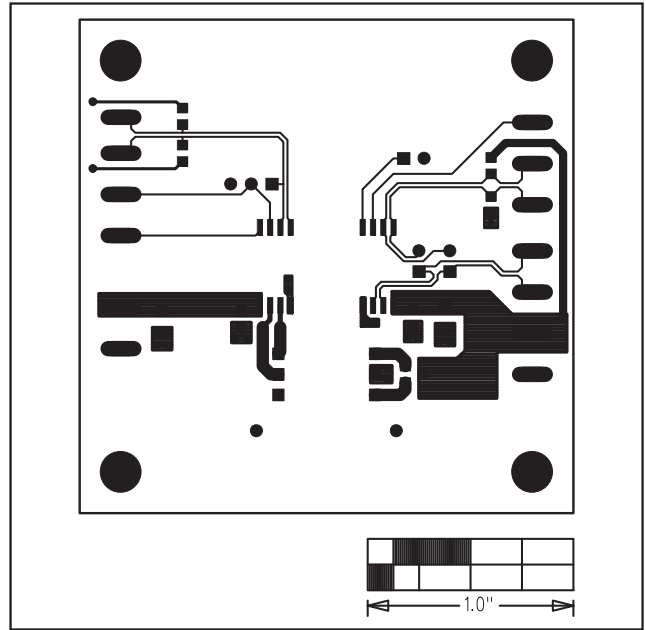


图3. MAX3535E评估板PCB布局—元件层

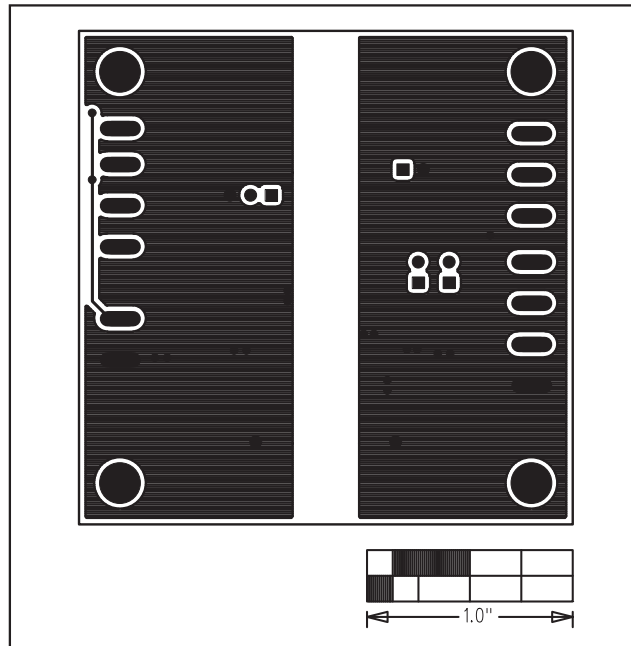


图4. MAX3535E评估板PCB布局—焊接层

Maxim 不对 Maxim 产品以外的任何电路使用负责，也不提供其专利许可。Maxim 保留在任何时间、没有任何通报的前提下修改产品资料和规格的权利。

Maxim Integrated Products, 120 San Gabriel Drive, Sunnyvale, CA 94086 408-737-7600 _____ 5

© 2006 Maxim Integrated Products

MAXIM 是 Maxim Integrated Products, Inc. 的注册商标。