

# MAX21002

## 超高精度、低功耗、 双轴数字输出陀螺仪

### 概述

MAX21002是低功耗、低噪声、双轴角速度传感器，在整个温度范围和工作期限内，提供前所未有的高精度和高灵敏度指标。器件工作电压低至1.71V，使功耗降至最低。器件包括检测元件和IC接口，通过数字接口(I<sup>2</sup>C/SPI)提供测得的角速率。

IC满量程为±31.25/±62.50/±125/±250/±500/±1000度/秒(dps)，测量速率可由用户微调带宽。具有较高的ODR和较宽频带BW，最高FS下保持低噪声、低相位延迟等优势，使得这款IC非常适合光学防抖系统(OIS)。

IC提供高集成度解决方案，采用紧凑的3mm x 3mm x 0.9mm焊盘阵列(LGA) 塑料封装，除电源旁路电容外，不需要其它任何外部元件。器件工作在-40°C至+85°C温度范围。

### 应用

- 光学防抖系统
- GPS导航系统
- 仪器仪表和机器人

### 特性和优势

- 外形尺寸最小
  - 业内最小、最薄封装(3mm x 3mm x 0.9mm LGA)，适用于便携产品
  - 无需外部元件
- 独特的低功耗设计
  - 低工作电流(5.1mA，典型值)
  - 省电模式，工作在100Hz、3.0mA (典型值)
  - 1.71V (最低)电源电压
  - 2.7mA (典型值)待机模式电流
  - 8.5μA (典型值)关断电流
  - 高PSRR，可由DC-DC转换器供电
  - 从关断模式下开启时间为45ms
  - 从待机模式下开启时间为5ms
- 适用于OIS
  - 最小相位延迟(大约3° @ 10Hz)
  - 宽带(400Hz)
  - 高ODR (10kHz)
  - 低噪声(8mdps/√Hz，典型值)

- 无与伦比的高精度指标
  - 嵌入式数字输出温度传感器
  - 自动温度补偿
  - 在整个温度和工作期限内保持超高稳定性
  - 工厂校准
- 高速接口
  - 标准(100kHz)、快速(400kHz)和高速(3.4MHz) I<sup>2</sup>C 串行接口
  - 10MHz SPI接口
  - 减轻AP负荷
  - 提供UI/OIS串口复用
- 灵活的嵌入式FIFO
  - 存储容量：512字节(256 x 16位)
  - 可读取单字节
  - 提供四种不同的FIFO模式
  - 减轻AP负荷
- 可灵活配置
  - 集成可数字编程低通和高通滤波器
  - 可独立选择数据ODR和中断ODR
  - 6种满量程选项(31.25/62.5/125/250/500/1000 dps)
  - 256种ODR选项
- 灵活的中断发生器
  - 两路数字输出
  - 2个独立的中断发生器
  - 8个可屏蔽中断源
  - 每个中断源可配置为闭锁/解锁/定时
  - 独立的角速度比较器
  - 独立的门限和持续时间设置
  - 提供电平/脉冲和OD/PP选项
- 灵活的数据同步控制
  - 外部唤醒
  - 中断发生器
  - 可触发单次数据采集
  - 可触发多次数据采集
  - LSB数据映射
- 唯一的48位序列号作为芯片ID
- 较高的抗冲击能力(10,000 G)

订购信息在数据资料的最后给出。

相关型号以及配合该器件使用的推荐产品，请参见：[china.maximintegrated.com/MAX21002.related](http://china.maximintegrated.com/MAX21002.related)。

# MAX21002

## 超高精度、低功耗、 双轴数字输出陀螺仪

### Absolute Maximum Ratings

$V_{DD}$ .....	-0.3V to +6.0V	$I_{VDDIO}$ Continuous Current.....	100mA
$V_{DDIO}$ .....	-0.3V to Min ( $V_{DD} + 0.3V$ )	Junction Temperature.....	+150°C
INT1, INT2, SDA_SDI_O, SA0_SDO, SCL_CLK, CS, DSYNC.....	-0.3V to ( $V_{DDIO} + 0.3V$ )	Operating Temperature Range.....	-40°C to +85°C
$I_{VDD}$ Continuous Current.....	100mA	Storage Temperature Range.....	-40°C to +150°C
		Lead Temperature (soldering, 10s).....	+260°C

Stresses beyond those listed under "Absolute Maximum Ratings" may cause permanent damage to the device. These are stress ratings only, and functional operation of the device at these or any other conditions beyond those indicated in the operational sections of the specifications is not implied. Exposure to absolute maximum rating conditions for extended periods may affect device reliability.

Drops onto hard surfaces can cause shocks of greater than 10,000 g and can exceed the absolute maximum rating of the device. Exercise care in handling to avoid damage.

### Package Thermal Characteristics(Note 1)

LGA	Junction-to-Case Thermal Resistance ( $\theta_{JC}$ ).....	31.8°C/W	Junction-to-Ambient Thermal Resistance ( $\theta_{JA}$ ).....	160°C/W
-----	--	----------	---	---------

**Note 1:** Package thermal resistances were obtained using the method described in JEDEC specification JESD51-7, using a four-layer board. For detailed information on package thermal considerations, refer to [china.maximintegrated.com/thermal-tutorial](http://china.maximintegrated.com/thermal-tutorial).

### Electrical Characteristics

( $V_{DD} = V_{DDIO} = 2.5V$ , INT1, INT2, **SDA, SCL are unconnected**,  $T_A = -40^\circ C$  to  $+85^\circ C$ , unless otherwise noted. Typical values are at  $T_A = +25^\circ C$ ).

PARAMETER	SYMBOL	CONDITIONS	MIN	TYP	MAX	UNITS
<b>SUPPLY AND CONSUMPTION</b>						
$V_{DD}$ Supply Voltage	$V_{DD}$		1.71	2.5	3.6	V
$V_{DDIO}$ (Note 2)	$V_{DDIO}$		1.71	2.5	$V_{DD} + 0.3V$	V
IDD Current Consumption Normal Mode	$I_{VDDN}$			5.1		mA
IDD Current Consumption Standby Mode (Note 3)	$I_{VDDS}$			2.7		mA
IDD Current Consumption Eco Mode (Note 4)	$I_{VDDT}$	200Hz ODR		3.3		mA
		100Hz ODR		3.0		
IDD Current Consumption Power-Down Mode	$I_{VDDP}$			8.5		$\mu A$
<b>TEMPERATURE SENSOR</b>						
Temperature Sensor Output Change vs. Temperature	$T_{SDR}$	8 bit		1		digit/°C
		16 bit		256		
Temperature BW	$T_{BW}$			1		Hz
Temperature Sensor Bias	$T_{BIAS}$	At 25°C, 8 bit		25		digits
		At 25°C, 16 bit		6400		
<b>GYROSCOPE</b>						
Gyro Full-Scale Range	$G_{FSR}$	User selectable		±31.25		dps
				±62.5		
				±125		
				±250		
				±500		
				±1000		

# MAX21002

## 超高精度、低功耗、 双轴数字输出陀螺仪

### Electrical Characteristics (continued)

( $V_{DD} = V_{DDIO} = 2.5V$ , INT1, INT2, SDA, SCL are unconnected,  $T_A = -40^{\circ}C$  to  $+85^{\circ}C$ , unless otherwise noted. Typical values are at  $T_A = +25^{\circ}C$ ).

PARAMETER	SYMBOL	CONDITIONS	MIN	TYP	MAX	UNITS
Gyro Rate Noise Density	$G_{RND}$	For all the $f_S$ and over the whole $V_{DD}$ including 1.8V		0.008		dps/ $\sqrt{Hz}$
Gyro Rate Noise Density in Eco Mode	$G_{SPRND}$	For all the FS and over the whole $V_{DD}$ including 1.8V at 200Hz ODR		0.022		dps/ $\sqrt{Hz}$
Gyro Bandwidth (Lowpass) (Note 5)	$G_{BWL}$		2		400	Hz
Gyro Bandwidth (Highpass) (Note 6)	$G_{BWH}$		0.1		100	Hz
Phase Delay	$G_{PDL}$	At 10Hz, 400Hz bandwidth, 10kHz ODR		2.9	3.7	deg
		At 10Hz, full bandwidth, 10kHz ODR		1.0	1.6	
Output Data Rate (Note 7)	$G_{ODR}$		5		10k	Hz
Sensitivity Error	$G_{SE}$			$\pm 2$		%
Sensitivity	$G_{SO}$	$G_{FSR} = 31.25dps$		960		digit/ dps
		$G_{FSR} = 62.5dps$		480		
		$G_{FSR} = 125dps$		240		
		$G_{FSR} = 250dps$		120		
		$G_{FSR} = 500dps$		60		
		$G_{FSR} = 1000dps$		30		
Sensitivity Drift Over Temperature	$G_{SD}$	Maximum delta from $T_A = +25^{\circ}C$		$\pm 2$		%
Zero Rate Level Error	$G_{ZRLE}$			$\pm 0.5$		dps
Zero Rate Level Drift Over Temperature	$G_{ZRLD}$	Maximum delta from $T_A = +25^{\circ}C$		$\pm 2$		dps
Startup Time from Power-Down	$G_{TUPL}$			45		ms
Startup Time from Standby Mode	$G_{TUPS}$	$G_{ODR} = 10kHz$ , $G_{BWL} = 400Hz$		5		ms
Nonlinearity	$G_{NLN}$			0.2		% $f_S$
Angular Random Walk (ARW)	$G_{ARW}$			0.45		$^{\circ}/\sqrt{hr}$
In-Run Bias Stability	$G_{IBS}$	At 1000s		4		$^{\circ}/hr$
Cross Axis	$G_{XX}$			1		%
Self-Test Output	STOR	For $G_{FSR} = 125, 250, 500, 1000$ dps, axis X		$+f_S/2$		dps
		For $G_{FSR} = 125, 250, 500, 1000$ dps, axis Y		$-f_S/2$		

# MAX21002

## 超高精度、低功耗、 双轴数字输出陀螺仪

### Electrical Characteristics (continued)

( $V_{DD} = V_{DDIO} = 2.5V$ ,  $T_A = -40^{\circ}C$  to  $+85^{\circ}C$ , unless otherwise noted. Typical values are at  $T_A = +25^{\circ}C$ ).

PARAMETER	SYMBOL	CONDITIONS	MIN	TYP	MAX	UNITS
<b>IO DC SPECIFICATIONS (Note 8)</b>						
Input Threshold Low	$V_{IL}$	$T_A = +25^{\circ}C$			$+0.3 \times V_{DDIO}$	V
Input Threshold High	$V_{IH}$	$T_A = +25^{\circ}C$	$0.7 \times V_{DDIO}$			V
Hysteresis of Schmitt Trigger input	$V_{HYS}$	$T_A = +25^{\circ}C$	$0.05 \times V_{DDIO}$			V
Output Current (Note 9)	$I_{OH}/I_{OL}$	I2C_CFG[3:2] = 00		3		mA
		I2C_CFG[3:2] = 01		6		
		I2C_CFG[3:2] = 11		12		
<b>SPI SLAVE TIMING VALUES (Note 10)</b>						
CLK Frequency	$f_{C\_CLK}$				10	MHz
CS Setup Time	$t_{SU\_CS}$		10			ns
CS Hold Time	$t_{H\_CS}$		15			ns
SDI Input Setup Time	$t_{SU\_SI}$		10			ns
SDI Input Hold Time	$t_{H\_SI}$		15			ns
CLK Fall to SDO Valid Output Time	$t_{V\_SDO}$				50	ns
SDO Output Hold Time	$t_{H\_SO}$		10			ns
<b>I<sup>2</sup>C TIMING (Note 8)</b>						
SCL Clock Frequency	$f_{SCL}$	Standard mode	0		100	kHz
		Fast mode	0		400	
Hold Time (Repeated) START Condition	$t_{HD;STA}$	Standard mode	4.0			$\mu s$
		Fast mode	0.6			
Low Period of SCL Clock	$t_{LOW}$	Standard mode	4.7			$\mu s$
		Fast mode	1.3			
High Period of SCL Clock	$t_{HIGH}$	Standard mode	4.0			$\mu s$
		Fast mode	0.6			
Setup Time for a Repeated START Condition	$t_{SU;STA}$	Standard mode	4.7			$\mu s$
		Fast mode	0.6			
Data Hold Time	$t_{HD;DAT}$	Standard mode	0			$\mu s$
		Fast mode	0			
Data Setup Time	$t_{SU;DAT}$	Standard mode	250			ns
		Fast mode	100			

# MAX21002

## 超高精度、低功耗、 双轴数字输出陀螺仪

### Electrical Characteristics (continued)

( $V_{DD} = V_{DDIO} = 2.5V$ ,  $T_A = -40^{\circ}C$  to  $+85^{\circ}C$ , unless otherwise noted. Typical values are at  $T_A = +25^{\circ}C$ ).

PARAMETER	SYMBOL	CONDITIONS	MIN	TYP	MAX	UNITS
Setup Time for STOP Condition	$t_{SU;STO}$	Standard mode	4.0			ns
		Fast mode	0.6			
Bus Free Time Between a STOP and a START Condition	$t_{BUF}$	Standard mode	4.7			ns
		Fast mode	1.3			
Data Valid Time	$t_{VD;DAT}$	Standard mode			3.45	ns
		Fast mode			0.9	
Data Valid Acknowledge Time	$t_{VD;ACK}$	Standard mode			3.45	ns
		Fast mode			0.9	
<b>ESD PROTECTION</b>						
Human Body Model	HBM			$\pm 2$		kV

**Note 2:**  $V_{DDIO}$  must be lower than or equal to  $V_{DD}$  analog.

**Note 3:** In standby mode, only the drive circuit is powered on. In this condition, the outputs are not available. In this condition, the startup time depends only on the filters responses.

**Note 4:** In eco mode, the sensor has higher rate noise density, but lower current consumption. In this condition, the selectable output data rate (ODR) is either 25Hz, 50Hz, 100Hz, or 200Hz.

**Note 5:** User selectable. Gyro bandwidth accuracy is  $\pm 10\%$ .

**Note 6:** Enable/disable with user-selectable bandwidth. Gyro bandwidth accuracy is  $\pm 10\%$ .

**Note 7:** User selectable with 256 possible values from 10kHz down to 5Hz. ODR accuracy is  $\pm 10\%$ .

**Note 8:** Based on characterization results, not tested in production.

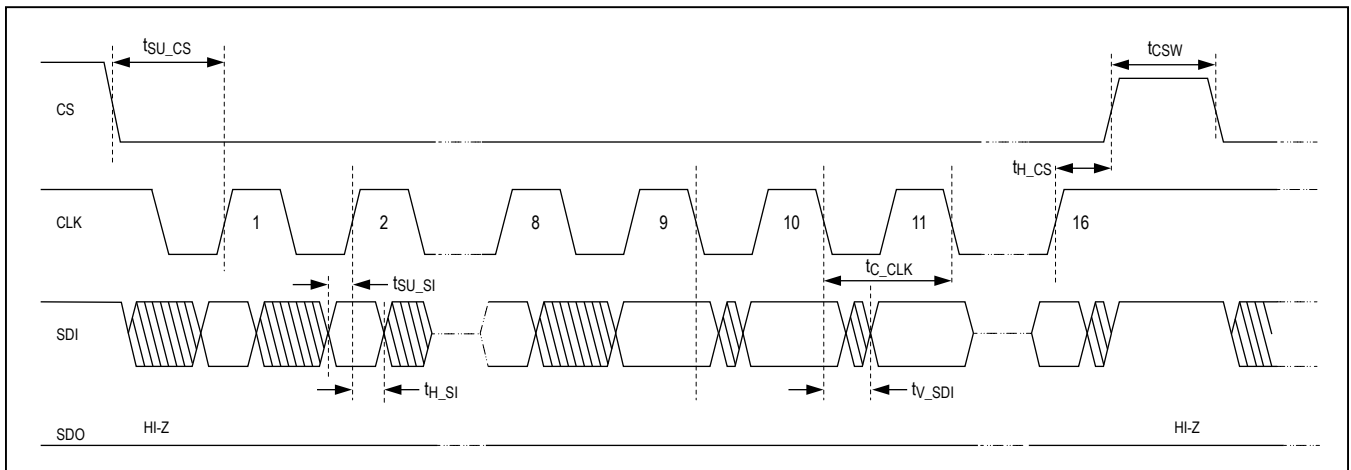
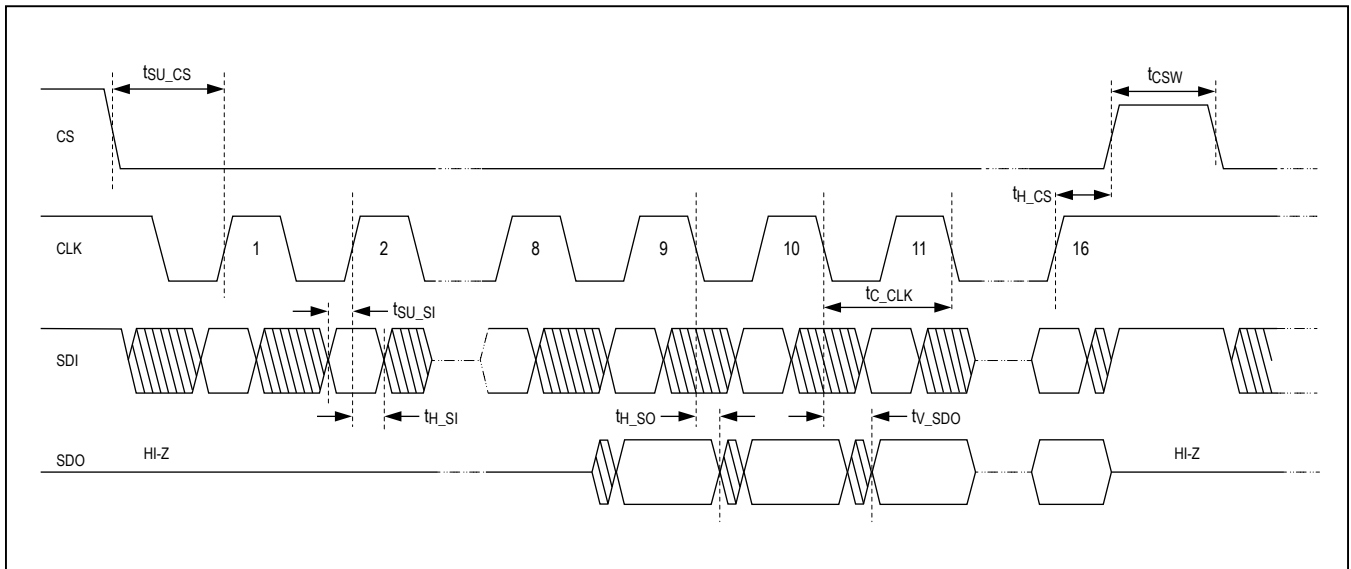
**Note 9:** User can choose the best output current based on the PCB, interface speed, load, and consumption.

**Note 10:** Based on characterization results, not tested in production. Test conditions are  $I2C\_CFG[3:0] = 1111$ .

# MAX21002

## 超高精度、低功耗、 双轴数字输出陀螺仪

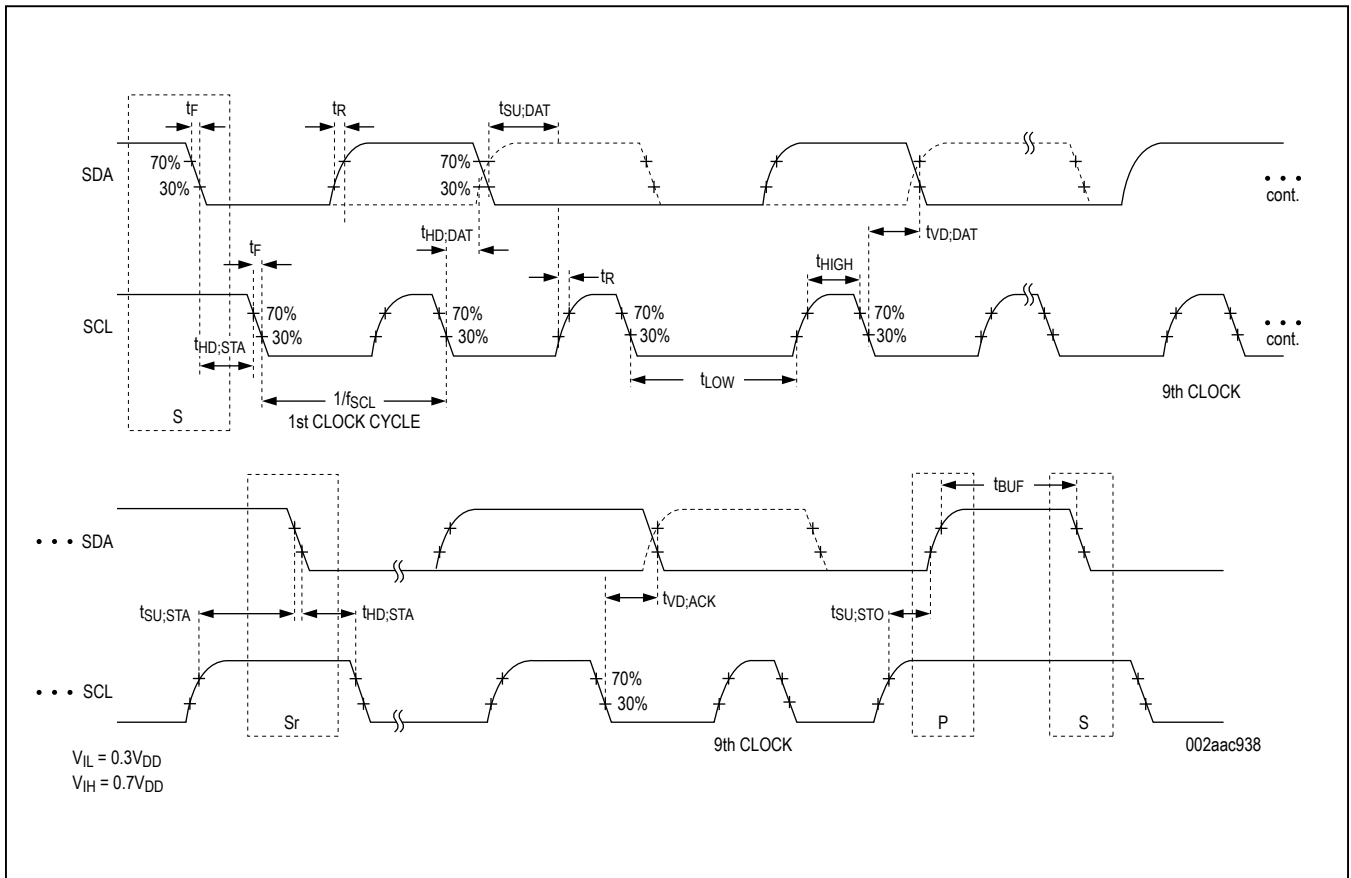
### SPI时序图



# MAX21002

## 超高精度、低功耗、 双轴数字输出陀螺仪

标准模式下的I<sup>2</sup>C时序图

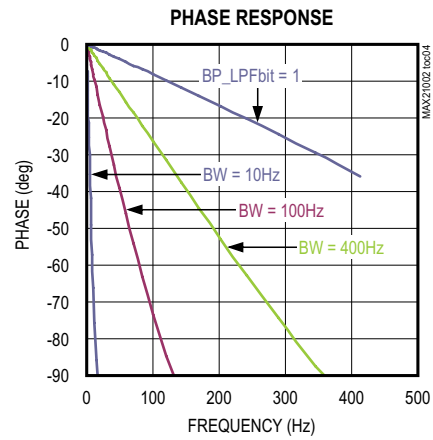
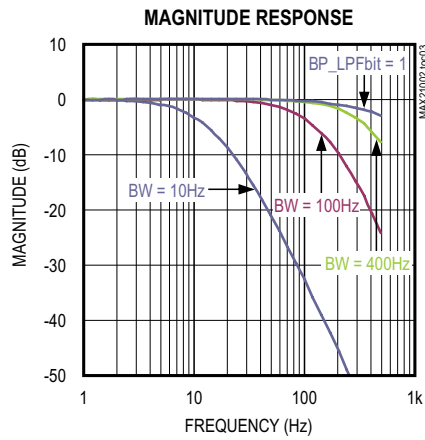
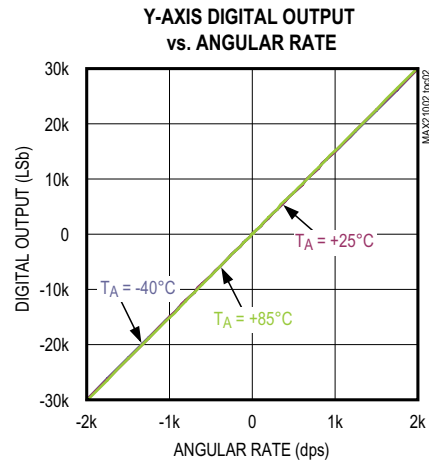
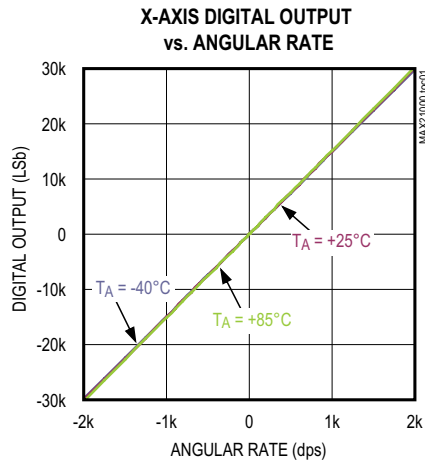


# MAX21002

## 超高精度、低功耗、 双轴数字输出陀螺仪

### 典型工作特性

( $V_{DD} = V_{DDIO} = 2.5V$ ,  $T_A = +25^\circ C$ , unless otherwise noted.)

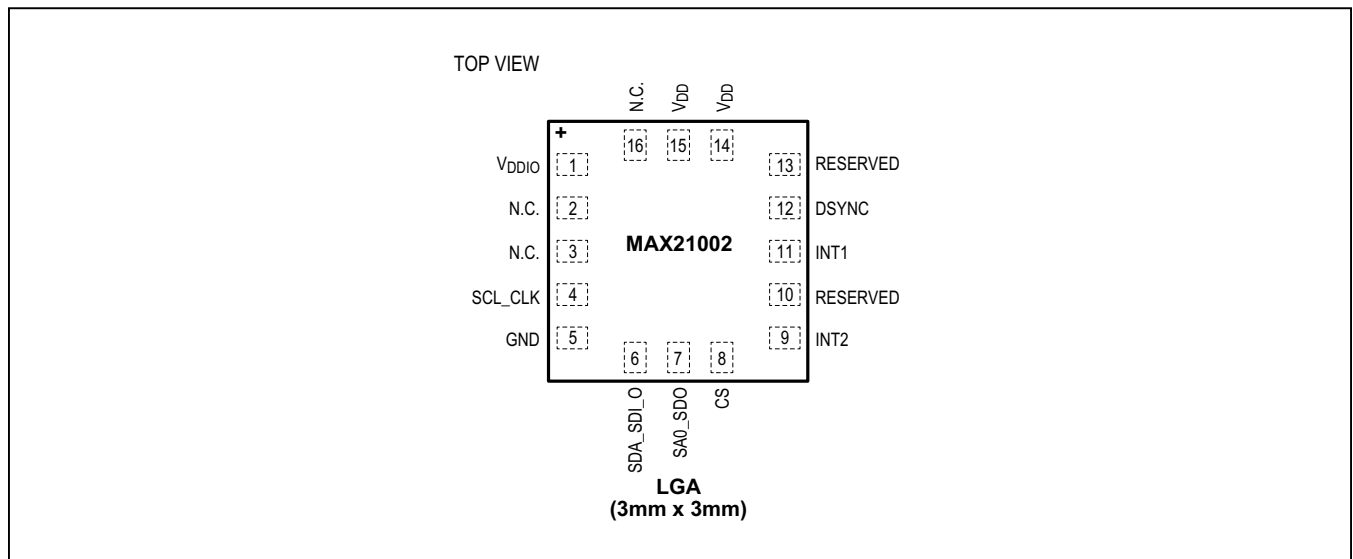




# MAX21002

## 超高精度、低功耗、 双轴数字输出陀螺仪

### 引脚配置



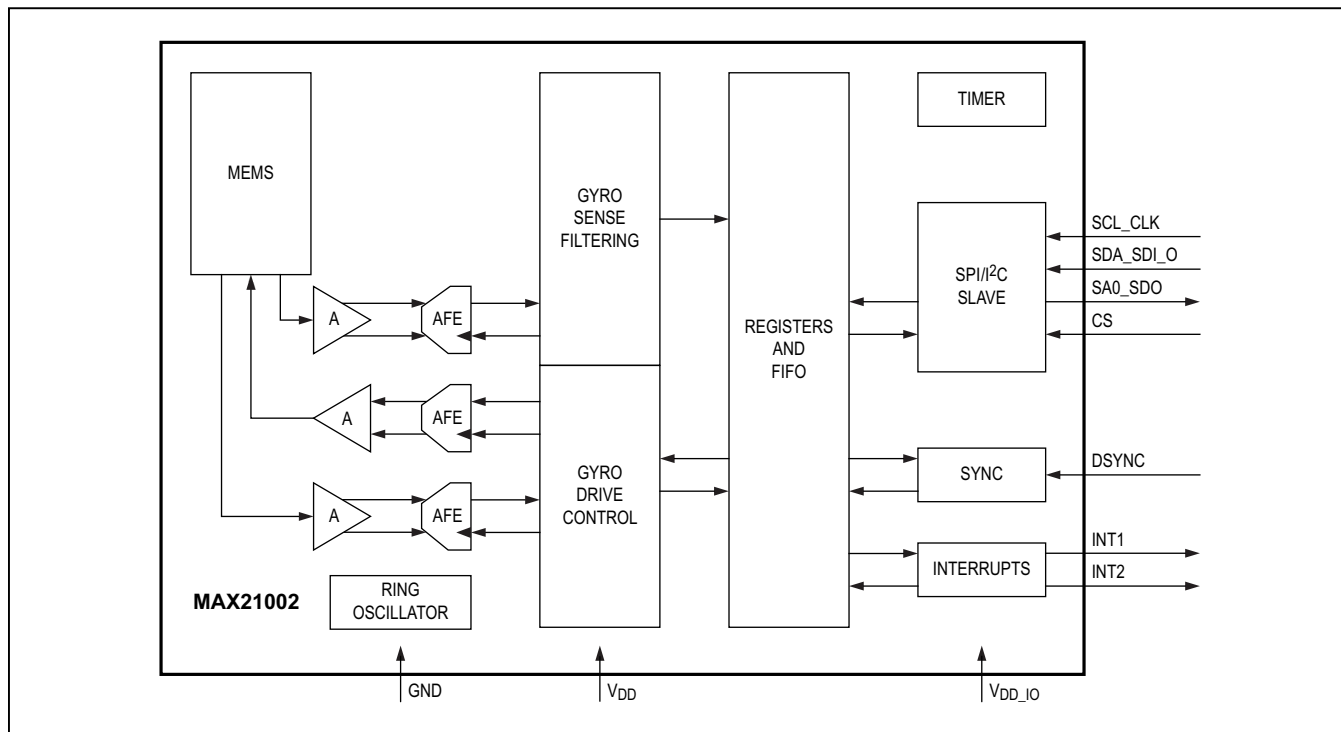
### 引脚说明

引脚	名称	功能
1	V <sub>DD_IO</sub>	接口和中断焊盘电源。
2, 3, 16	N.C.	无内部连接。
4	SCL_CLK	SPI和I <sup>2</sup> C时钟。I <sup>2</sup> C模式下，该IO具有可选的抗尖峰脉冲滤波器和延迟，以确保正确的保持时间。
5	GND	电源地。
6	SDA_SDI_O	SPI输入/输出引脚和I <sup>2</sup> C串行数据。I <sup>2</sup> C模式下，该IO具有可选的抗尖峰脉冲滤波器和延迟，以确保正确的保持时间。
7	SA0_SDO	SPI串行数据输出或I <sup>2</sup> C从地址LSB。
8	CS	SPI片选/串口选择。
9	INT2	第二中断。
10	RESERVED	必须连接至GND。
11	INT1	第一中断。
12	DSYNC	数据同步引脚。从关断/待机模式下唤醒MAX21002，并将数据与GPS/相机同步。
13	RESERVED	保持浮空。
14	V <sub>DD</sub>	模拟电源，用0.1μF电容和1μF电容旁路至GND。
15	V <sub>DD</sub>	必须连接至系统的V <sub>DD</sub> 。

# MAX21002

## 超高精度、低功耗、 双轴数字输出陀螺仪

### 功能框图



### 详细说明

MAX21002是低功耗、低电压、小封装、双轴角速度传感器，能够在整个温度范围和工作期限内提供前所未有的高精度、高灵敏度指标。

IC是业内首款采用3mm x 3mm封装，并可工作在最低1.71V电压的陀螺仪。

器件包括检测元件和IC接口，通过数字接口(I<sup>2</sup>C/SPI)提供测试的角速度信息。

IC提供±31.25/±62.5/±125/±250/±500/±1000 dps OIS满量程，测量角速度可由用户微调带宽。

IC采用3mm x 3mm x 0.9 mm焊盘阵列(LGA) 塑料封装，工作在-40°C至+85°C温度范围。

### 定义

**电源电压(V):** 该参数定义MEMS陀螺仪的直流电源电压。虽然保持低噪、低纹波的V<sub>DD</sub>是设计中的一贯要求，但竞争产品要求采用超低噪声的低压差稳压器为MEMS陀螺仪供电；MAX21002则不需要，它不仅可以在1.71V，还可以由开关稳压器供电，将系统功耗降至最低。

**供电电流(mA):** 该参数定义MEMS陀螺仪在常规工作模式下的典型耗流。

**待机模式供电电流(mA):** 该参数定义MEMS陀螺仪在待机模式下的耗流。为降低功耗并具有较快的开启时间，待机模式下仅关闭部分传感器电路。

**省电模式(ECO)供电电流(mA):** 该参数定义MEMS陀螺仪在一种所谓省电模式下的耗流。省电模式下，MAX21002的电流损耗大幅降低，但速率噪声密度有所升高。

# MAX21002

## 超高精度、低功耗、 双轴数字输出陀螺仪

**关断模式供电电流( $\mu\text{A}$ ):** 该参数定义MEMS陀螺仪在关断模式下的耗流。该模式下，机械检测架构和读数链路均关断。用户可通过I<sup>2</sup>C/SPI接口配置该模式的控制寄存器。关断模式下也可通过I<sup>2</sup>C/SPI接口完全访问控制寄存器。

**满量程范围(dps):** 该参数定义陀螺仪的测量范围，单位为度/秒(dps)。当角速度超过满量程范围时，陀螺仪输出信号达到饱和。

**零速率电平(dps):** 该参数定义没有角速度作用在陀螺仪时的零速率电平。

**灵敏度(字数/dps):** 灵敏度(字数/dps)是指1 LSB与dps之间的关系，用于将以LSB为单位的数字陀螺仪测量值转换为角速度。

**灵敏度温度系数(%):** 该参数定义灵敏度在数据手册规定的工作温度范围内的变化百分比(%)。

**零速率电平温度系数(dps):** 该参数定义零速率电平在工作温度范围内的变化，单位为dps。

**非线性(% FS):** 该参数定义陀螺仪输出与最佳拟合直线之间的最大误差，单位为满量程(FS)的百分比。

**系统带宽(Hz):** 该参数定义从直流到陀螺仪内部可测量带宽(BW)之间的角速度频率。可通过更改专用寄存器的内容调整陀螺仪带宽。

**速率噪声密度(dps/ $\sqrt{\text{Hz}}$ ):** 该参数定义用户根据陀螺仪输出及BW参数获得的标准分辨率。

### MAX21002架构

MAX21002包括以下主要模块和功能:

- 双轴MEMS角速度陀螺仪传感器，带16位ADC和信号调理
- I<sup>2</sup>C和SPI串行通信接口
- 传感器数据寄存器
- FIFO
- 同步电路
- 中断发生器
- 数字输出温度传感器
- 自检装置

### 带16位ADC和信号调理的双轴MEMS陀螺仪

IC包括一路MEMS陀螺仪的振动驱动，检测X和Y轴方向的转速。当陀螺仪围绕任意检测轴向旋转时，科氏力决定位移，可通过电容变化测得。然后对产生的信号进行处理，产生与角速度成比例的数据流。通过16位ADC转换器进行模/数转换。陀螺仪的满量程范围可数字编程为 $\pm 31.25/\pm 62.5/\pm 125/\pm 250/\pm 500/\pm 1000$  dps OIS。

表1. 功率模式

NAME	DESCRIPTION
Normal	Device is operational with maximum performances.
Eco	Device operates to reduce the average current consumption.
Standby	In standby mode, the current consumption is reduced by 50%, with a shorter turn-on time of 5ms.
Power-Down	This is the minimum power consumption mode, at the price of a longer turn-on time.

表2. 数字接口引脚说明

NAME	DESCRIPTION
CS	SPI Enable and I <sup>2</sup> C/SPI Mode Selection (1: I <sup>2</sup> C mode, 0: SPI enabled)
SCL/CLK	SPI and I <sup>2</sup> C Clock. When in I <sup>2</sup> C mode, the IO has selectable anti-spike filter and delay to ensure correct hold time.
SDA/SDI/ SDO	SPI In/Out Pin and I <sup>2</sup> C Serial Data. When in I <sup>2</sup> C mode, the IO has selectable anti-spike filter and delay to ensure correct hold time.
SDO/SA0	SPI Serial-Data Out or I <sup>2</sup> C Slave Address LSB

# MAX21002

## 超高精度、低功耗、 双轴数字输出陀螺仪

### 中断发生器

MAX21002提供两个完全独立的中断发生器，便于中断的SW管理。例如，一个中断引脚可用于DATA\_READY事件，而另一中断引脚可用于完成内部启动过程等。

可通过中断配置寄存器设置中断功能。配置项包括：INT引脚电平和持续事件、清除方法，以及产生中断必需的触发器。

可从中断状态寄存器读取中断状态。能够以两种方式获得产生中断的事件：锁存和非锁存。

中断源可独立使能/禁止以及清除。中断源列表包括以下条件：DATA\_READY、FIFO\_READY、FIFO\_THRESHOLD、FIFO\_OVERRUN、RESTART、DSYNC。

中断源发生器也可配置为闭锁、解锁或定时(长度可设置)。配置为闭锁时，可通过读取对应的状态寄存器清除(读清零)中断，或者向状态寄存器写相应的中断屏蔽(写清零)。

### 数字输出温度传感器

数字输出温度传感器用于测量IC的管芯温度，可通过传感器数据寄存器读取ADC的读数。

温度数据分为2个字节，对于较快和准确度要求不太高的读数，访问MSB可将温度数据作为绝对值进行读取，单位为摄氏度(°C)；通过读取LSB，准确度大幅提高，可读取到1/256°C。

### 功率模式

IC具有四种供电模式，用户可灵活地在功耗、精度和开启时间参数之间进行折中配置。

可由软件控制不同功率模式之间的切换，在配置寄存器中明确设置功率模式，或通过DSYNC引脚使能功率模式自动切换功能。

### 常规模式

常规模式下，IC的工作噪声最低。

### 省电模式

省电模式下具有较低功耗，传感器精度相同，但速率噪声密度较高。

可在四种ODR下激活这种独特的功能：25Hz、50Hz、100Hz和200Hz。

### 待机模式

为降低功耗并具有较短的开启时间，IC提供了待机模式。待机模式下，IC不产生数据；由于关闭了主要的信号处理资源，可大幅节省功耗。该模式的开启时间快得多。

### 关断模式

关断模式下，IC置于最低功耗模式。关断模式下，仍然可读取寄存器，但陀螺仪不产生新数据。与待机模式相比，开启IC并从陀螺仪采集数据需要较长时间。

### 数字接口

可通过I<sup>2</sup>C和SPI串口访问IC内部的嵌入寄存器，后者可由软件配置为工作在3线或4线接口模式。

串口映射到相同的引脚。为选择/检测I<sup>2</sup>C接口，CS线必须连接至高电平(即连接至V<sub>DDIO</sub>)。

### I<sup>2</sup>C接口

I<sup>2</sup>C为2线接口，由串行数据(SDA)和串行时钟(SCL)信号组成。通常情况下，线路为开漏、双向传输。在I<sup>2</sup>C总线上，所挂接的器件可以是主机，也可以是从机。主机器件将从机地址发送到总线，地址相匹配的从机器件应答主机。

与系统处理器(作为主机)通信时，IC始终作为从机。SDA和SCL通常需要通过电阻上拉至V<sub>DDIO</sub>。最大总线速度为3.4MHz (I<sup>2</sup>C HS)，缩短了系统处理器支持数据交换时的“忙”状态时间。

表3. I<sup>2</sup>C地址

I <sup>2</sup> C BASE ADDRESS	SA0/SDO PIN	R/W BIT	RESULTING ADDRESS
0x2C (6 bit)	0	0	0xB0
0x2C	0	1	0xB1
0x2C	1	0	0xB2
0x2C	1	1	0xB3

# MAX21002

## 超高精度、低功耗、 双轴数字输出陀螺仪

IC的从地址为b101100X，长7位。7位地址的LSB由引脚SA0上的逻辑电平决定，允许同一I<sup>2</sup>C总线上挂接两片MAX21002。采用该配置时，两片器件中一片的地址应为b1011000（引脚SA0\_SD0设置为逻辑低），另一片的地址应为b1011001（引脚SA0\_SD0设置为逻辑高）。

### SPI接口

IC的SPI接口工作在高达20MHz时钟，3线(半双工)或4线模式(全双工)。

如果器件与其它SPI器件一起工作，建议将地址0x15的2C\_DISABLE置位，以免检测到流量、CS无效时意外切换到I<sup>2</sup>C模式。

IC作为SPI从机器件工作。写寄存器和读寄存器的命令在16个时钟脉冲内完成；如果读/写多个字节，则在8的整数倍个时钟脉冲内完成。位持续时间为CLK的两个下降沿之间的时间。

第一位(位0)从CS下降沿之后的第一个CLK下降沿开始，最后一位(位15、位23等)在CS上升沿之前的最后一个CLK下降沿开始。

**第0位：**RW位，为0时，数据DI[7:0]写入IC；为1时，读取来自于器件的数据DO[7:0]。对于后者，芯片在第8位开始时驱动SDO。

**第1位：**MS位，根据IF\_PARITY的配置，该位可用于工作在多寻址标准模式，或用于检查寄存器地址的奇偶校验。

如果作为MS位，为1时，地址在多个读/写命令中保持不变；为0时，地址在多个读/写命令中自动递增。

**第2至7位：**地址AD[5:0]，为变址寄存器的地址域。

**第8至15位：**数据DI[7:0](写模式)，为写入器件的数据(MSb在前)。

**第8至15位：**数据DO[7:0](读模式)，从器件读取的数据(MSb在前)。

### SPI半双工和全双工工作

IC可设置为工作在半双工(一个双向数据引脚)或全双工(一个数据输入引脚和一个数据输出引脚)模式。SPI主机将ITF\_OTP中的SPI\_3\_WIRE位置0时，工作在全双工模式；将该位置1时，工作在半双工模式。上电默认为全双工。

### 全双工

IC上电时默认进入全双工模式，或者SPI主机清除SPI\_3\_WIRE位时进入全双工模式，SPI接口使用独立的数据引脚MOSI和MISO发送引脚。由于数据引脚独立，所以IC可同时输入、输出数据。IC在移入命令字节时，移出8个输出数据位。

### 从SPI从机接口(MOSI)读取数据

SPI主机采用以下步骤从IC的从机接口读取数据：

- 1) CS为高电平时，未选中IC，MISO输出为三态。
- 2) 将SCL\_CLK驱动为有效状态后，SPI主机通过将CS拉低选中IC。
- 3) SPI主机同时将命令字节移入IC，SPI读命令在16个时钟周期内完成。如果执行多字节读命令，在之前时钟脉冲的基础上增加8的整数倍个时钟脉冲。

**第0位：**READ位，值为1。

**第1位：**MS位，为1时不递增地址；为0时，在多字节读操作中递增地址。

**第2至7位：**地址AD[5:0]，为变址寄存器的地址字段。

**第8至15位：**数据DO[7:0](读模式)，从器件读取的数据(MSb在前)。

**第16...位：**数据DO[...-8]，多字节读操作的附加数据。

- 4) 16个时钟周期后，主机可将CS驱动为高电平，取消选中IC，使其将MISO输出置于三态。时钟的下降沿将序列中下一个数据字节的MSB送至MISO输出。
- 5) 通过将CS保持为低电平，主机连续提供SCL\_CLK脉冲(突发模式)，将寄存器数据移出IC。主机通过将CS驱动为高电平终止传输。主机必须确保SCL\_CLK在下次操作开始时(将CS驱动为低电平时)处于禁止状态。

### 写SPI从机接口(MOSI)

SPI主机采用以下步骤将数据写入IC从机接口：

- 1) SPI主机将时钟设置为有效状态。CS为高电平时，主机可驱动MOSI输入。
- 2) SPI主机通过将 $\overline{CS}$ 拉低选中IC。

## 超高精度、低功耗、 双轴数字输出陀螺仪

3) SPI主机同时将命令字节移入IC，SPI写命令在16个时钟周期内完成。如果执行多字节写命令，在之前时钟脉冲的基础上增加8的整数倍个时钟脉冲。

**第0位：**WRITE位，值为0。

**第1位：**MS位，为1时不递增地址，为0时，在多字节写操作中递增地址。

**第2至7位：**地址AD[5:0]，为变址寄存器的地址字段。

**第8至15位：**数据DI[7:0](写模式)，为写入器件的数据(MSb在前)。

**第16-...位：**数据DI[...-8]，多字节写操作的附加数据。

4) 通过将CS保持为低电平，主机连续提供SCL\_CLK脉冲(突发模式)，将数据字节写入IC。主机通过将CS驱动为高电平终止传输。主机必须确保SCL\_CLK在下次操作开始时(将CS驱动为低电平时)处于禁止状态。全双工模式下，IC在前8位(命令字节)期间从MISO输出数据，随后在SPI主机将字节移入MOSI时在MISO输出零。

### 半双工

SPI主机将SPI\_3\_WIRE置1时，IC置于半双工模式。半双工模式下，IC将其MISO引脚置于三态，使MOSI引脚为双向，节省SPI接口的引脚。半双工模式下，MISO引脚可浮空，SPI主机必须将MOSI作为双向传输引脚。主机访问IC寄存器的步骤如下：MOSI主机将时钟设置为禁止状态。CS为高电平时，主机可将MOSI引脚驱动为任意值。

1) SPI主机通过将CS驱动为低电平选中IC，并将要写入的第一个数据位(MSB)送至SDI输入。

2) SPI主机打开其输出驱动器，将命令字节移入IC。SPI读命令在16个时钟周期内完成。

**第0位：**READ位，值为1。

**第1位：**MS位，为1时不递增地址；为0时，在多字节读操作中递增地址。

**第2至7位：**地址AD[5:0]，为变址寄存器的地址字段。

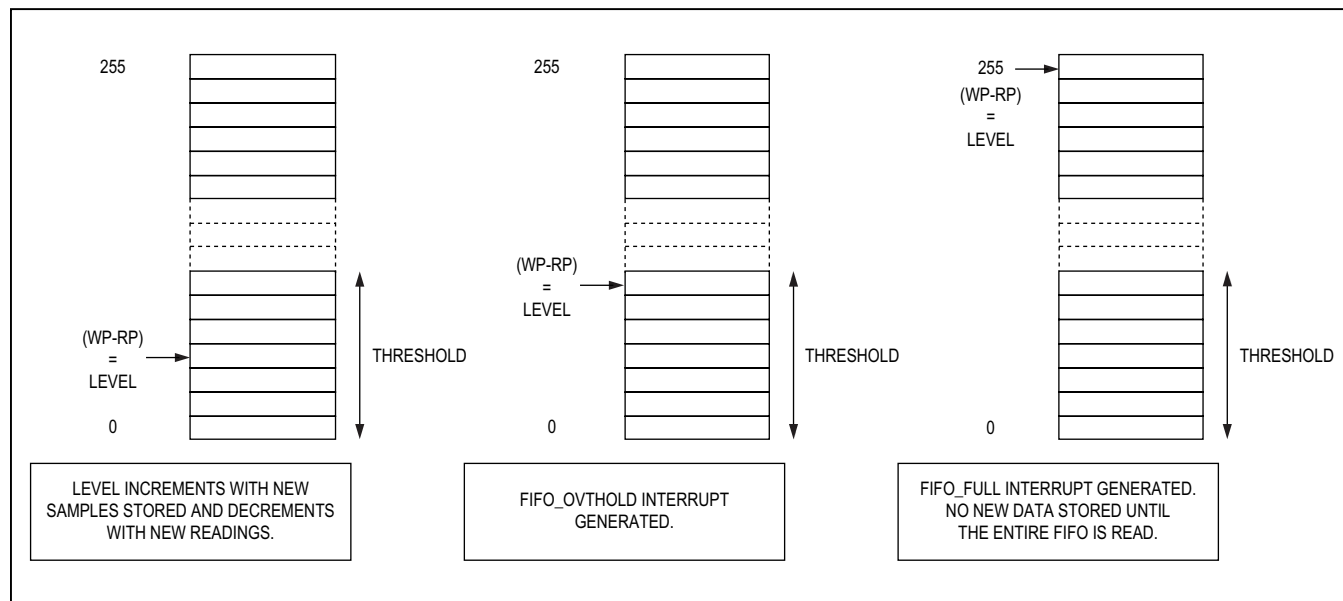


图1. FIFO常规模式，*Overrun = False*

## 超高精度、低功耗、 双轴数字输出陀螺仪

**第8至15位：**数据DO[7:0](读模式)，从器件读取的数据(MSb在前)。多字节读命令也适用于3线模式。

### 传感器数据寄存器

传感器数据寄存器包含最新的陀螺仪和温度测量数据。

它们为只读寄存器，通过串口访问。任何时间均可读取这些寄存器的数据，可利用中断功能判断何时出现可供读取的新数据。

### FIFO

IC内嵌256组16位数据FIFO，用于两路输出通道(倾斜、俯仰)的每个通道。由于主机处理器无需连续地从传感器获取数据，仅在需要时唤醒，从FIFO中以突发模式读取大量数据，所以能够节省系统功耗。配置为快照模式时，可以理想地在发生速率中断事件后捕获数据。

该缓存器按照四种主模式工作：关闭、常规、中断和快照。

常规和中断模式可选择配置为工作溢出状态，取决于缓存器是否丢弃新的数据或早期数据。

可启用各种FIFO状态标识，以在INT1/INT2引脚产生中断事件。

### FIFO关闭模式

该模式下，FIFO关断；数据仅储存在数据寄存器中，如果读取FIFO，则没有有效数据。

FIFO关断时，实际上可选择两种方式操作器件：同步和异步读操作。

### 同步读操作

该模式下，处理器在DATA\_READY每次置位时读取IC产生的数据集(例如2轴配置的4个字节)。为避免数据不一致，处理器必须且只能读取一次数据集。

使用这种方法的好处是完美地重构陀螺仪的输入信号以及数据流最小。

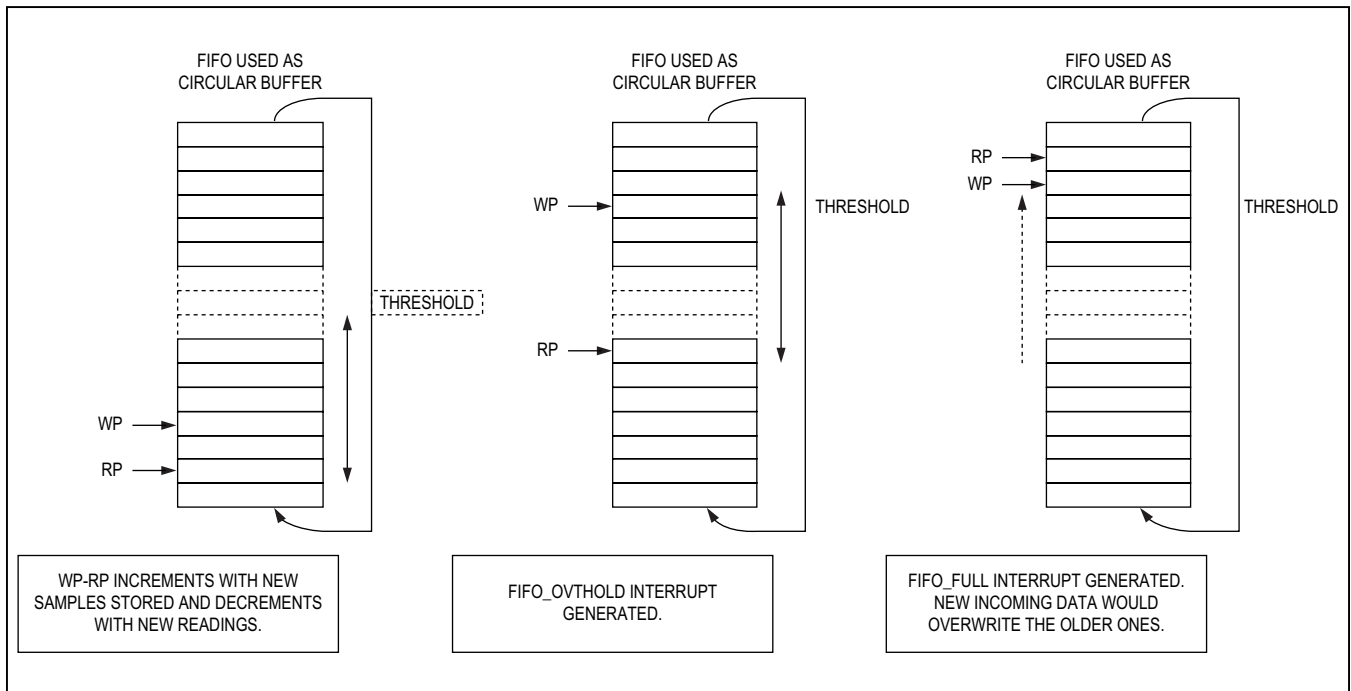


图2. FIFO常规模式，*Overrun = True*

## 超高精度、低功耗、 双轴数字输出陀螺仪

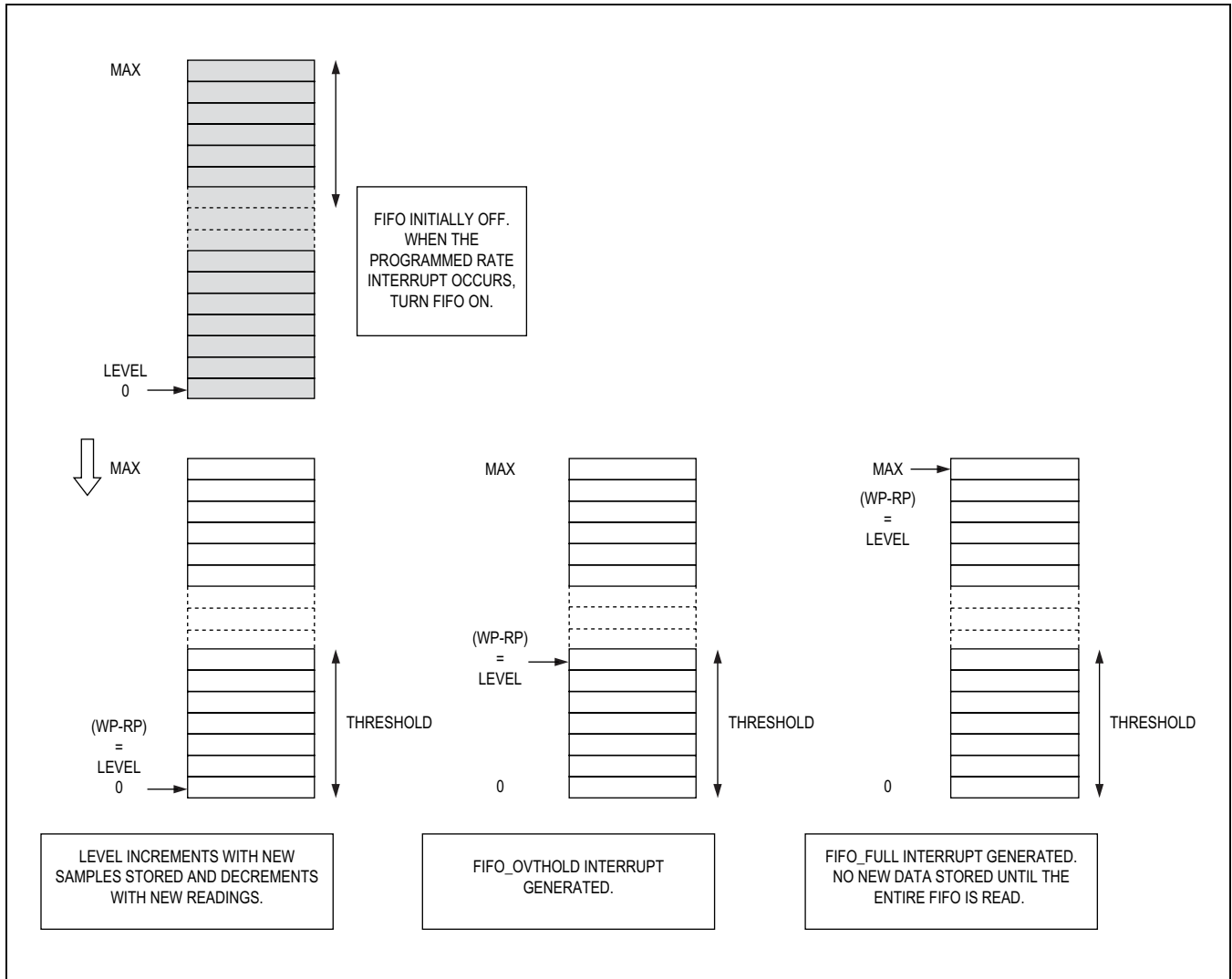


图3. FIFO中断模式，*Overrun = False*

### 异步读操作

该模式下，处理器读取IC产生的数据，与DATA\_READY的状态无关。为了将不同采样下读取次数不同所引起的误差降至最小，工作频率必须比所选ODR高得多(例如10倍)，这种方法通常要求较宽的BW。

### FIFO常规模式

*Overrun = false*

- FIFO打开。
- 以所选数据率(ODR)填充FIFO。
- FIFO填满时，可产生中断。
- FIFO填满时，全部丢弃新输入的数据。只读取FIFO中已储存数据的子集，可排除写入新数据的可能性。
- 只有读取全部数据时，FIFO重新开始保存数据。
- 如果通信速度较高，可防止数据丢失。



# MAX21002

## 超高精度、低功耗、 双轴数字输出陀螺仪

- 为防止FIFO-FULL条件，必需是在发生下一DATA\_READY之前读取全部数据集。
- 如果不满足该条件，则会丢失数据。

Overrun = true

- FIFO打开。
- 以所选ODR填充FIFO。
- FIFO填满时，可产生中断。

- FIFO填满时，最早的数据被新数据覆盖。
- 如果通信速度较高，可保证数据完整性。
- 为避免出现DATA\_LOST，必需是在发生下一DATA\_READY之前读取全部数据集。
- 如果不满足该条件，数据会被覆盖。
- 发生溢出条件时，读指针强制为写指针-1，以确保只丢弃早期数据，有机会读取新数据。

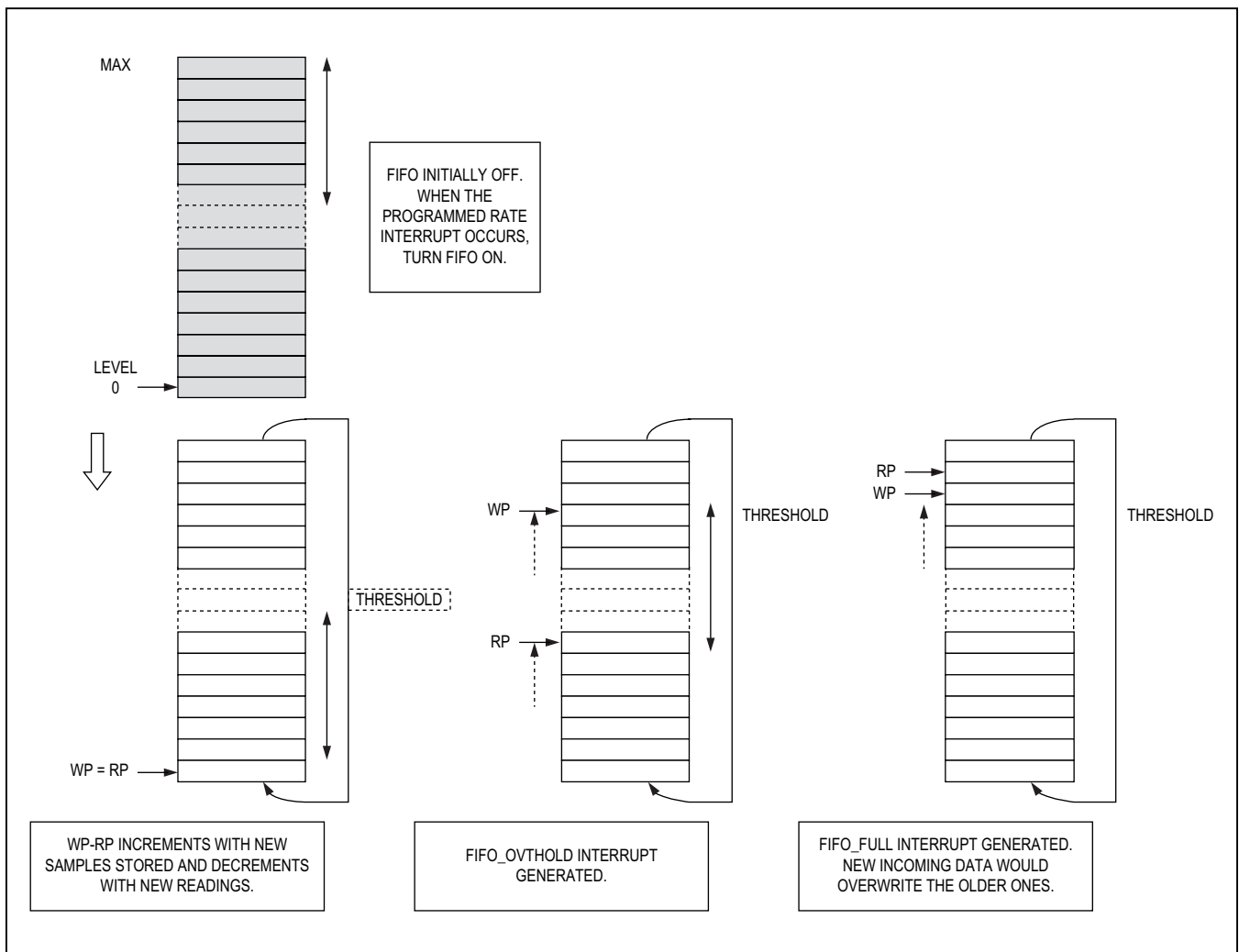


图4. FIFO中断模式， $Overrun = True$

## 超高精度、低功耗、 双轴数字输出陀螺仪

### 中断模式

Overrun = false

- 初始化时禁止FIFO，数据只存储在数据寄存器中。
- 发生速率中断(OR或AND)时，自动打开FIFO，以所选择的ODR储存数据。
- FIFO填满时，全部丢弃新输入的数据。只读取FIFO中已存数据的子集，可避免写入新数据的可能性。
- 只有读取全部数据时，FIFO才重新开始保存数据。
- 如果通信速度较高，可防止数据丢失。
- 为防止FIFO-FULL条件，必需是在发生下一DATA\_READY之前读取全部数据集。
- 如果不满足该条件，则会丢失数据。

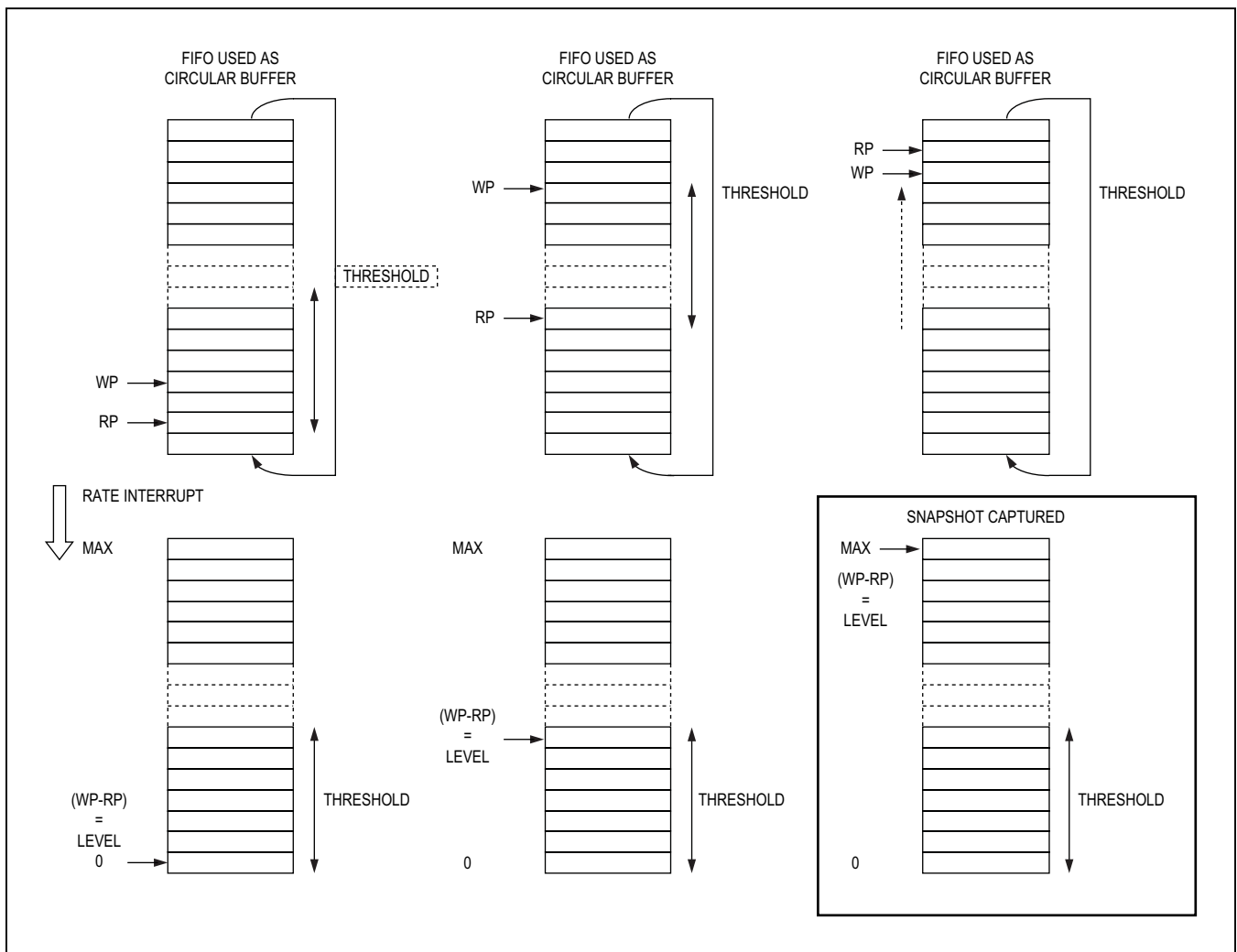


图5. FIFO快照模式

# MAX21002

## 超高精度、低功耗、 双轴数字输出陀螺仪

Overrun = true

- 初始化时禁止FIFO，数据只存储在数据寄存器中。
- 发生速率中断(OR或AND)时，自动打开FIFO，以所选择的ODR储存数据。
- FIFO填满时，可产生中断。
- FIFO填满时，最早的数据被新数据覆盖。
- 如果通信速度较高，可保证数据完整性。
- 为避免出现DATA\_LOST，必需在发生下一DATA\_READY之前读取全部数据集。
- 如果不满足该条件，则会覆盖数据。
- 发生溢出条件时，读指针强制为写指针-1，以确保只丢弃较早的数据，有机会读取新数据。

### 快照模式

- FIFO初始化为常规模式，使能溢出。
- 发生速率中断(OR或AND)时，FIFO自动转换为非溢出模式，以所选择的ODR存储数据，直到FIFO填满。
- FIFO填满时，可产生中断。
- FIFO填满时，全部丢弃新输入的数据。只读取FIFO中已存数据的子集，可排除写入新数据的可能性。
- 只有读取全部数据时，FIFO重新开始保存数据。
- 如果通信速度较高，可防止数据丢失。
- 为防止FIFO\_FULL，必需在发生下一DATA\_READY之前读取全部数据集。
- 如果不满足该条件，则会丢失数据。

### 偏置不稳定与陀螺角随机游走

偏置稳定度是陀螺仪的一个关键性能参数。IC每个轴向的典型偏置不稳定度为4°/小时，ARW为0.45°/√小时，采用艾伦方差测得。

### 数据同步

DSYNC引脚控制多种同步选项。

### 唤醒功能

DSYNC引脚可用于将IC从关断或挂起模式下唤醒。重复改变DSYNC状态，置高-置低，或置低-置高，用于控制MAX21002的功率模式，可通过外部微控制器或另一个传感器，或者是其它不同类型的器件控制。

DSYNC可配置为高电平或低电平有效，以及沿触发或电平触发。该功能由DSYNC\_CFG寄存器的指定位控制。

### 数据采集功能

DSYNC引脚的另一工作方式是用于触发数据采集。可以将IC配置成在DSYNC上产生指定的信号沿之前停止产生数据。一旦出现有效的控制信号沿，IC则开始收集DSYNC\_CNT寄存器指定数量的数据。

### DSYNC数据映射

DSYNC也可以映射到传感器数据的LSB，以执行同步。在陀螺仪的每个使能轴向产生映射。该功能由DSYNC\_CFG寄存器的指定位控制。

### DSYNC中断

DSYNC引脚也可用作中断源，根据外部处理器的软件管理确定不同类型的数据同步。

可组合使用DSYNC的唤醒、数据采集、数据映射和中断功能。

# MAX21002

## 超高精度、低功耗、 双轴数字输出陀螺仪

### 唯一序列号

每片IC具有唯一的48位标识，可用于跟踪器件历史，包括生产、组装及测试信息。

### 版本ID

IC具有识别版本ID及具体部件号的寄存器。即使不同的部件号可能采用相同的WHO\_AM\_I值，也可通过不同的版本ID值进行区分。

### 定时

锁定至陀螺仪的片上PLL允许将ODR维持在2.5%之内。

### 自检

对于数字陀螺仪，控制寄存器中有两个专用位，用于使能自检。该功能可用于验证陀螺仪是否正常工作，无需实际

旋转陀螺仪。可在陀螺仪安装到PCB之前或之后进行自检。使能自检时，产生内部静电力，以消除质量、模拟科氏效应。如果陀螺仪的输出在数据资料规定的自检值范围之内，则说明陀螺仪工作正常，因此自检功能为用户最终产品生产线上的一项重要事项。

Maxim 3轴数字陀螺仪中的嵌入式自检功能是一项关键的附加功能，允许在最终产品组装期间测试陀螺仪，无需实际移动器件。

### 寄存器文件

寄存器文件按寄存器组组织。公共寄存器组位于地址0x20至0x3F，这些寄存器始终可用。通过正确设置地址0x21，可以在地址0x00至0x1F映射两个不同的用户寄存器组。这种结构的目的是将寄存器映射地址的管理限制在0x00至0x3F范围，即使物理寄存器的数量超过64。

# MAX21002

## 超高精度、低功耗、 双轴数字输出陀螺仪

### 公共寄存器

公共寄存器是指其位置始终可供使用的寄存器组，与寄存器组选择无关。

该寄存器组包括全部最常用的寄存器，包括数据寄存器和FIFO数据。

表4. 公共寄存器

NAME	REGISTER ADDRESS	TYPE	DEFAULT VALUE	COMMENT
WHO_AM_I	0x20	R	1011 0001	Device ID
BANK_SELECT	0x21	R/W	0000 0000	Register bank selection
SYSTEM_STATUS	0x22	R	0000 0000	System Status register
GYRO_X_H	0x23	R	Data	Bits [15:8] of X measurement
GYRO_X_L	0x24	R	Data	Bits [07:0] of X measurement
GYRO_Y_H	0x25	R	Data	Bits [15:8] of Y measurement
GYRO_Y_L	0x26	R	Data	Bits [07:0] of Y measurement
RFU	0x27	R	0000 0000	
RFU	0x28	R	0000 0000	
TEMP_H	0x29	R	Data	Bits [15:8] of T measurement
TEMP_L	0x2A	R	Data	Bits [7:0] of T measurement
RFU	0x2B	R	0000 0000	
RFU	0x2C	R	0000 0000	
RFU	0x2D	R	0000 0000	
RFU	0x2E	R	0000 0000	
RFU	0x2F	R	0000 0000	
RFU	0x30	R	0000 0000	
RFU	0x31	R	0000 0000	
RFU	0x32	R	0000 0000	
RFU	0x33	R	0000 0000	
RFU	0x34	R	0000 0000	
RFU	0x35	R	0000 0000	
RFU	0x36	R	0000 0000	
RFU	0x37	R	0000 0000	
RFU	0x38	R	0000 0000	
RFU	0x39	R	0000 0000	
RFU	0x3A	R	0000 0000	
HP_RST	0x3B	R/W	0000 0000	Highpass filter reset
FIFO_COUNT	0x3C	R	0000 0000	Available FIFO samples for data set
FIFO_STATUS	0x3D	R	0000 0000	FIFO status flags
FIFO_DATA	0x3E	R	Data	FIFO data to be read in burst mode
PAR_RST	0x3F	W and reset	0000 0000	Parity reset (reset on write)

# MAX21002

## 超高精度、低功耗、 双轴数字输出陀螺仪

### 用户寄存器组0

用户寄存器组0用于配置IC的大多数功能，中断除外，中断配置在用户寄存器组1内。

表5. 用户寄存器组0

NAME	REGISTER ADDRESS	TYPE	DEFAULT VALUE	COMMENT
POWER_CFG	0x00	R/W	0000 0111	Power mode configuration
SENSE_CFG1	0x01	R/W	0010 1000	Sense configuration: LP and OIS
SENSE_CFG2	0x02	R/W	0010 0011	Sense configuration: ODR
SENSE_CFG3	0x03	R/W	0000 0000	Sense configuration: HP
RFU	0x04	R	0000 0000	
RFU	0x05	R	0000 0000	
RFU	0x06	R	0000 0000	
RFU	0x07	R	0000 0000	
RFU	0x08	R	0000 0000	
RFU	0x09	R	0000 0000	
RFU	0x0A	R	0000 0000	
RFU	0x0B	R	0000 0000	
RFU	0x0C	R	0000 0000	
RFU	0x0D	R	0000 0000	
RFU	0x0E	R	0000 0000	
RFU	0x0F	R	0000 0000	
RFU	0x10	R	0000 0000	
RFU	0x11	R	0000 0000	
RFU	0x12	R	0000 0000	
DR_CFG	0x13	R/W	0000 0001	Data ready configuration
IO_CFG	0x14	R/W	0000 0000	Input/output configuration
I2C_CFG	0x15	R/W	0000 0100	I2C configuration
ITF_OTP	0x16	R/W	0000 0000	Interface and OTP configuration
FIFO_TH	0x17	R/W	0000 0000	FIFO threshold configuration
FIFO_CFG	0x18	R/W	0000 0000	FIFO mode configuration
RFU	0x19	R	0000 0000	
DSYNC_CFG	0x1A	R	0000 0000	DATA_SYNC configuration
DSYNC_CNT	0x1B	R	0000 0000	DATA_SYNC counter
RFU	0x1C	R	0000 0000	
RFU	0x1D	R	0000 0000	
RFU	0x1E	R	0000 0000	
RFU	0x1F	R	0000 0000	

# MAX21002

## 超高精度、低功耗、 双轴数字输出陀螺仪

### 用户寄存器组1

用户寄存器组1主要用于配置中断，也包含唯一的序列号。

表6. 用户寄存器组1

NAME	REGISTER ADDRESS	TYPE	DEFAULT VALUE	COMMENT
INT_REF_X	0x00	R/W	0000 0000	Interrupt reference for X axis
INT_REF_Y	0x01	R/W	0000 0000	Interrupt reference for Y axis
RFU	0x02	R/W	0000 0000	
INT_DEB_X	0x03	R/W	0000 0000	Interrupt debounce, X
INT_DEB_Y	0x04	R/W	0000 0000	Interrupt debounce, Y
RFU	0x05	R/W	0000 0000	
INT_MSK_X	0x06	R/W	0000 0000	Interrupt mask, X axis zones
INT_MSK_Y	0x07	R/W	0000 0000	Interrupt mask, Y axis zones
RFU	0x08	R/W	0000 0000	
INT_MASK_AO	0x09	R/W	0000 0000	Interrupt masks, AND/OR
INT_CFG1	0x0A	R/W	0000 0000	Interrupt configuration 1
INT_CFG2	0x0B	R/W	0010 0100	Interrupt configuration 2
INT_TMO	0x0C	R/W	0000 0000	Interrupt timeout
INT_STS_UL	0x0D	R	0000 0000	Interrupt sources, unlatched
INT1_STS	0x0E	R	0000 0000	Interrupt 1 status, latched
INT2_STS	0x0F	R	0000 0000	Interrupt 2 status, latched
INT1_MSK	0x10	R/W	1000 0000	Interrupt 1 mask
INT2_MSK	0x11	R/W	0000 0010	Interrupt 2 mask
RFU	0x12	R	0000 0000	
RFU	0x13	R	0000 0000	
RFU	0x14	R	0000 0000	
RFU	0x15	R	0000 0000	
RFU	0x16	R	0000 0000	
RFU	0x17	R	0000 0000	
RFU	0x18	R	0000 0000	
RFU	0x19	R	0000 0000	
SERIAL_0	0x1A	R	Variable	Unique serial number, byte 0
SERIAL_1	0x1B	R	Variable	Unique serial number, byte 1
SERIAL_2	0x1C	R	Variable	Unique serial number, byte 2
SERIAL_3	0x1D	R	Variable	Unique serial number, byte 3
SERIAL_4	0x1E	R	Variable	Unique serial number, byte 4
SERIAL_5	0x1F	R	Variable	Unique serial number, byte 5

# MAX21002

## 超高精度、低功耗、 双轴数字输出陀螺仪

### 轴向定位

下图所示为灵敏度和旋转极性的轴向方位，注意图6中的引脚1标识(●)。

### 焊接信息

焊接请参见[china.maximintegrated.com/MAX21000.related](http://china.maximintegrated.com/MAX21000.related)。

### 应用笔记:

在每个芯片上利用0.1 $\mu$ F贴片陶瓷电容将V<sub>DD</sub>和V<sub>DDIO</sub>旁路至接地区域，尽量靠近IC放置电容，以将寄生电感降至最小。

在每个PCB上至少有一个1 $\mu$ F的大容量电容，对V<sub>DD</sub>和V<sub>DDIO</sub>去耦。为获得最佳性能，在器件的模拟接口侧布置V<sub>DD</sub>电源线，在器件的数字接口侧布置V<sub>DDIO</sub>电源线。

### 表7. 外部元件材料清单

COMPONENT	LABEL	SPECIFICATION	QUANTITY
V <sub>DD</sub> /V <sub>DDIO</sub> bypass capacitor	C1	Ceramic, X7R, 0.1 $\mu$ F $\pm$ 10%, 4V	1
V <sub>DD</sub> /V <sub>DDIO</sub> bypass capacitor	C2	Ceramic, X7R, 1 $\mu$ F $\pm$ 10%, 4V	1

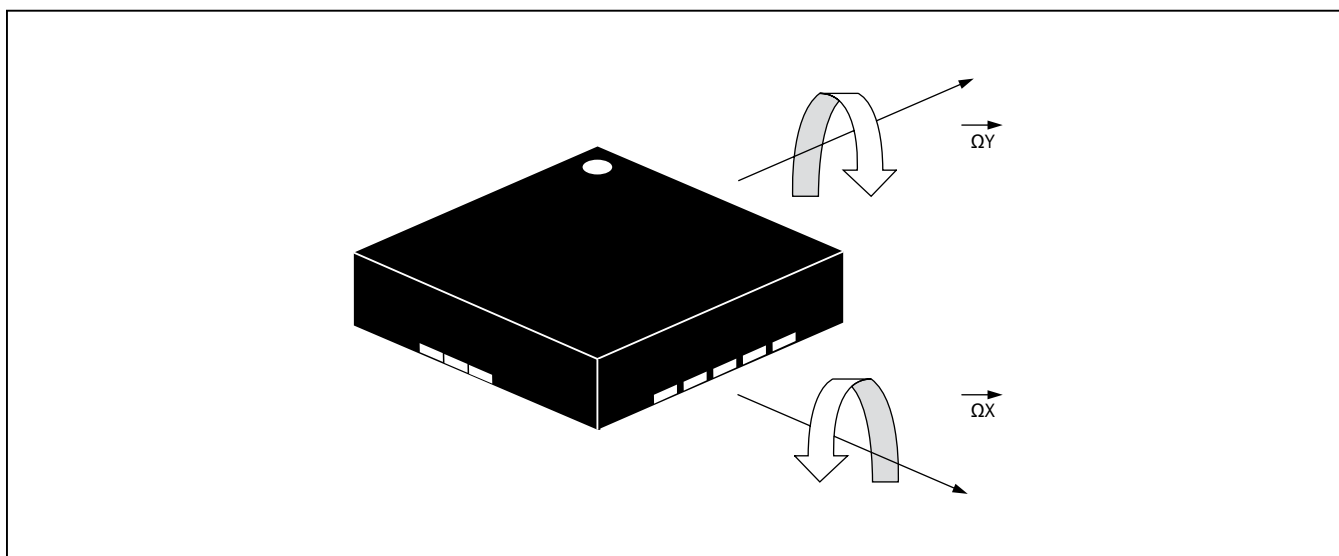


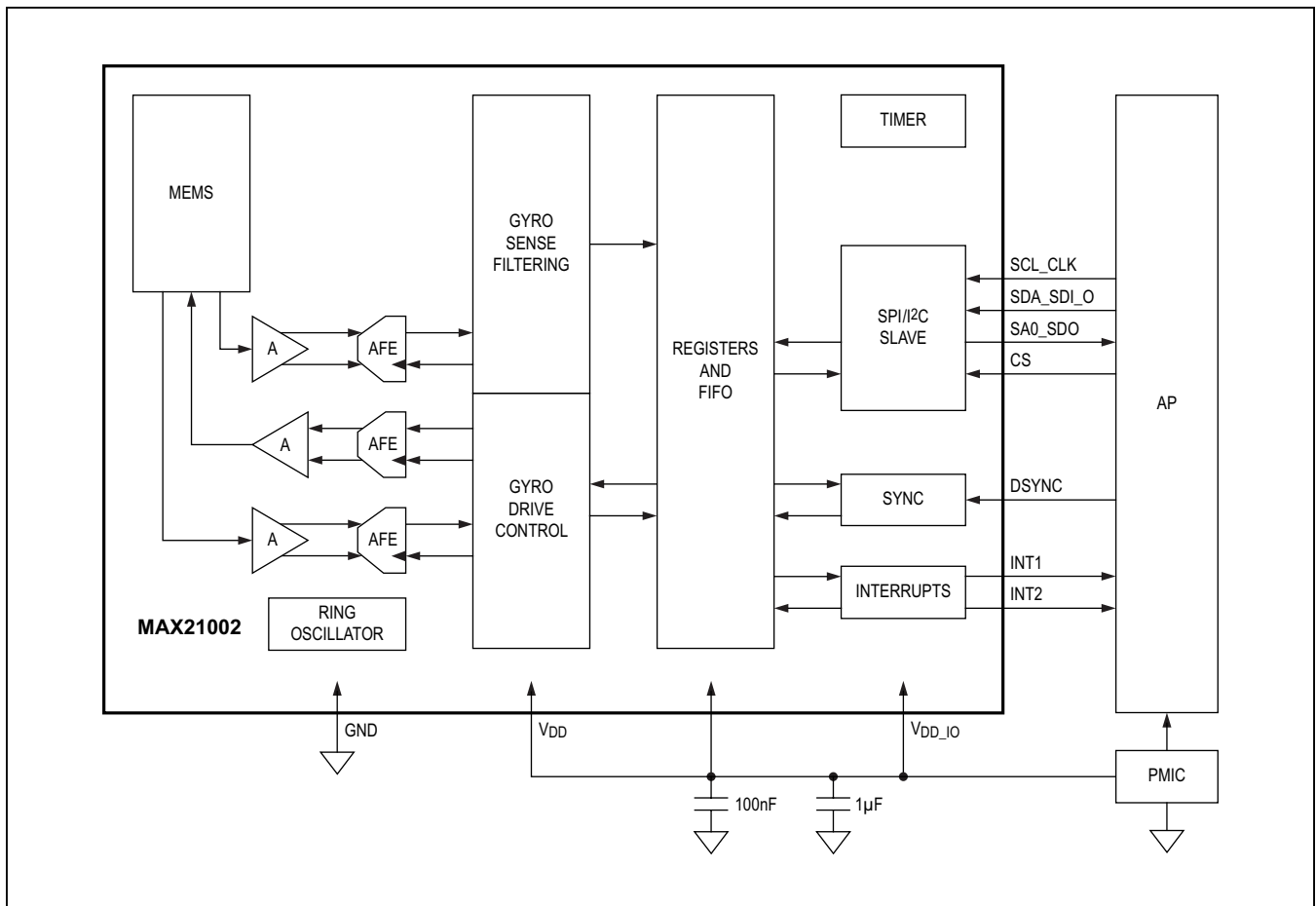
图6. 轴向方位



# MAX21002

## 超高精度、低功耗、 双轴数字输出陀螺仪

### 典型应用电路



### 订购信息

器件	温度范围	引脚-封装
MAX21002+	-40°C至+85°C	16 LGA
MAX21002+T	-40°C至+85°C	16 LGA

+表示无铅(Pb)/符合RoHS标准的封装。

T = 卷带包装。

### 芯片信息

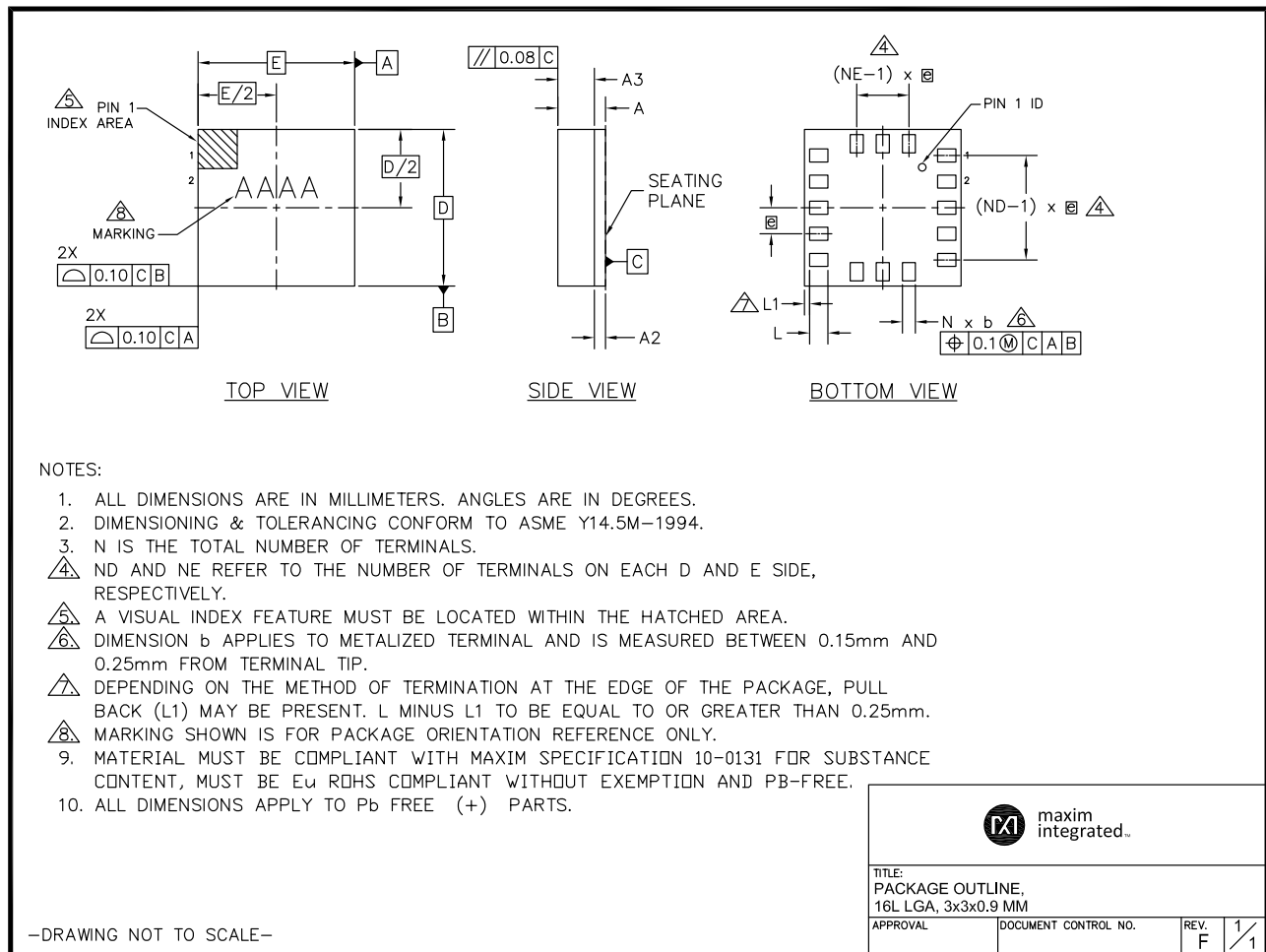
PROCESS: BiCMOS

# MAX21002

## 超高精度、低功耗、 双轴数字输出陀螺仪

### 封装信息

如需最近的封装外形信息和焊盘布局(占位面积), 请查询[china.maximintegrated.com/packages](http://china.maximintegrated.com/packages)。请注意, 封装编码中的“+”、“#”或“-”仅表示RoHS状态。封装图中可能包含不同的尾缀字符, 但封装图只与封装有关, 与RoHS状态无关。

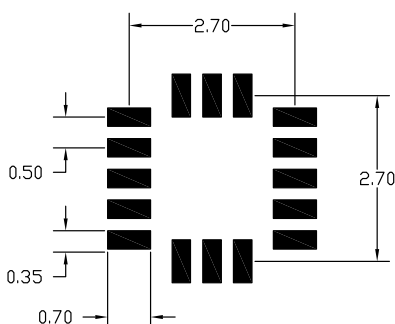


# MAX21002

## 超高精度、低功耗、 双轴数字输出陀螺仪

### 封装信息(续)

如需最近的封装外形信息和焊盘布局(占位面积), 请查询[china.maximintegrated.com/packages](http://china.maximintegrated.com/packages)。请注意, 封装编码中的“+”、“#”或“-”仅表示RoHS状态。封装图中可能包含不同的尾缀字符, 但封装图只与封装有关, 与RoHS状态无关。



#### NOTES:

1. REFERENCE PKG. OUTLINE: 21-0660
2. LAND PATTERN COMPLIES TO: IPC7351A.
3. TOLERANCE: +/- 0.02 MM.
4. ALL DIMENSIONS APPLY TO BOTH LEADED (-) AND PbFREE (+) PKG. CODES.
5. ALL DIMENSIONS IN MM.

-DRAWING NOT TO SCALE-

This document (including dimensions, notes & specs) is a recommendation based on typical circuit board manufacturing parameters. Since land pattern design depend on many factors unknown to Maxim (eg. user's board manufacturing specs), user must determine suitability for use. This document is subject to change without notice. Contact technical support at <http://www.maxim-ic.com/support> for further questions.



TITLE: PACKAGE LAND PATTERN, 16 LGA 3mmx3mmx0.9mm		
APPROVAL	DOCUMENT CONTROL NO.	REV. B 1/1

# MAX21002

## 超高精度、低功耗、 双轴数字输出陀螺仪

### 修订历史

修订号	修订日期	说明	修改页
0	6/13	最初版本。	—

### Maxim北京办事处

北京8328信箱 邮政编码100083

免费电话: 800 810 0310

电话: 010-6211 5199

传真: 010-6211 5299



Maxim不对Maxim产品以外的任何电路使用负责，也不提供其专利许可。Maxim保留在任何时间、没有任何通报的前提下修改产品资料和规格的权利。电气特性表中列出的参数值(最小值和最大值)均经过设计验证，数据资料其它章节引用的参数值供设计人员参考。

**Maxim Integrated 160 Rio Robles, San Jose, CA 95134 USA 1-408-601-10 00**

**28**

© 2014 Maxim Integrated

Maxim标志和Maxim Integrated是Maxim Integrated Products, Inc.的商标。