

# USB/AC适配器双输入、单节Li+电池充电器，具有OVP和热调节功能

## 概述

MAX1874可从USB和交流(AC)适配器电源为单节Li+电池提供充电，该器件还具有电池与输入电源的切换功能，系统可直接由电源、而非电池供电。

在其最简单的应用中，MAX1874无需使用外部MOSFET或二极管，可接受高达6.5V的输入电压，此外，通过加入一个SOT PFET，还可提供18V的直流输入过压保护。

片上温度限制电路简化了印制电路板(PCB)的布局，并允许优化充电速率，使其在电池状况最差、输入电压最高的情况下不会达到温度限制值；而当MAX1874达到温度限制的门限时，充电器不会关断，而是逐步减小充电电流。

环境或电池温度可以用外部热敏电阻进行监视，当温度超出允许范围时，充电过程暂停。

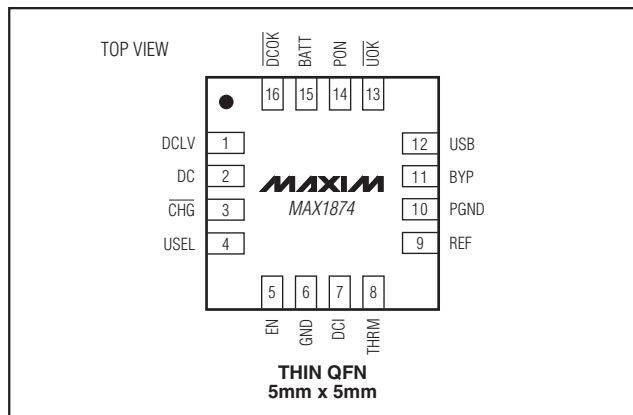
其它特性包括： $\overline{\text{CHG}}$ 输出引脚用于指示电池电流是否降低至预设门限以下。直流电源就绪(DCOK)、USB电源就绪(UOK)以及上电(PON)输出用于指示是否连接了有效电源。这些输出可驱动逻辑电路或电源选择MOSFET，断开充电电源与负载的连接为MAX1874提供过压保护。

MAX1874不包含与USB主机通信的逻辑电路，它只能从本地微控制器接收指令。MAX1874采用16引脚、5mm x 5mm薄型QFN封装，工作在-40°C至+85°C温度范围。

## 应用

PDA	手机
无线应用	数码相机

## 引脚配置



## 特性

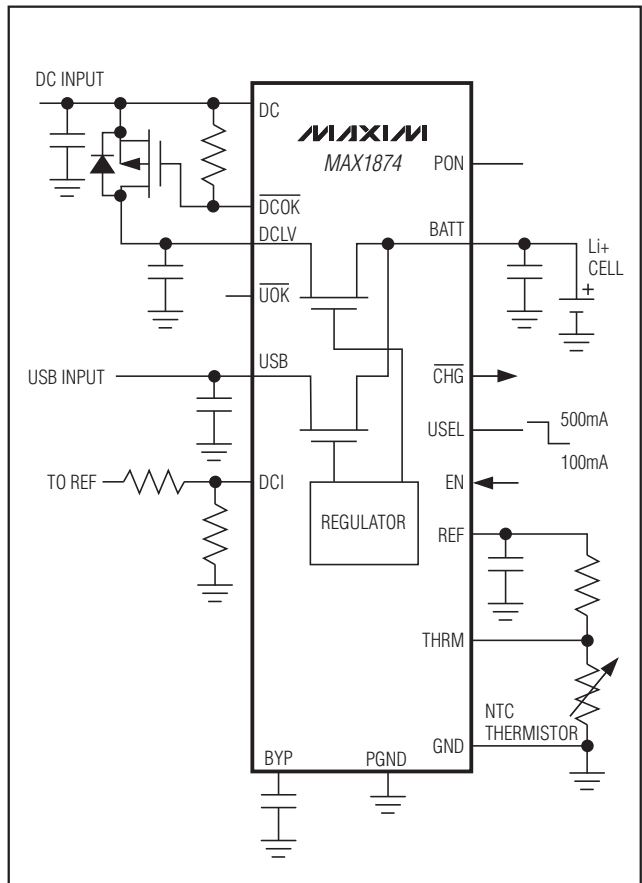
- ◆ 使用USB\*或AC适配器充电
- ◆ 自动切换到AC适配器
- ◆ 温度限制简化电路板设计
- ◆ 小尺寸、大功率16引脚薄型QFN封装
- ◆ 输入保护高达18V
- ◆ 软启动
- ◆ 电池与输入电源自动切换

\*受美国专利保护，专利号#6,507,172。

## 订购信息

PART	TEMP RANGE	PIN-PACKAGE	PKG CODE
MAX1874ETE	-40°C to +85°C	16 Thin QFN 5mm x 5mm	T1655-2

## 典型工作电路



功能框图在数据资料的最后给出。

# USB/AC适配器双输入、单节Li+电池充电器，具有OVP和热调节功能

## ABSOLUTE MAXIMUM RATINGS

DC, $\overline{\text{DCOK}}$ to GND .....	-0.3V to +20V	Continuous Power Dissipation ( $T_A = +70^\circ\text{C}$ ) 16-Pin 5mm x 5mm Thin QFN (derate 21.3mW/°C above +70°C).....	1.7W
DCLV, BYP, USB, $\overline{\text{UOK}}$ , DCI, REF, USEL, THRM, EN, BATT, $\overline{\text{CHG}}$ , PON to GND .....	-0.3V to +7V	Operating Temperature Range .....	-40°C to +85°C
PGND to GND .....	-0.3V to +0.3V	Storage Temperature Range .....	-65°C to +150°C
Continuous Current (DCLV) .....	1.1A	Maximum Junction Temperature .....	+150°C
Continuous Current (USB) .....	0.6A	Lead Temperature (soldering, 10s) .....	+300°C

Stresses beyond those listed under "Absolute Maximum Ratings" may cause permanent damage to the device. These are stress ratings only, and functional operation of the device at these or any other conditions beyond those indicated in the operational sections of the specifications is not implied. Exposure to absolute maximum rating conditions for extended periods may affect device reliability.

## ELECTRICAL CHARACTERISTICS

( $V_{\text{USB}} = V_{\text{DC}} = V_{\text{DCLV}} = V_{\text{EN}} = V_{\text{USEL}} = 5\text{V}$ ,  $V_{\text{BATT}} = 4.2\text{V}$ ,  $V_{\text{THRM}} = V_{\text{REF}} / 2$ , Circuit of Figure 2,  $T_A = 0^\circ\text{C}$  to  $+85^\circ\text{C}$ , unless otherwise noted. Typical values are at  $T_A = +25^\circ\text{C}$ .)

PARAMETER	CONDITIONS	MIN	TYP	MAX	UNITS
<b>INPUT VOLTAGE RANGES AND INPUT CURRENT</b>					
Maximum DC Input Voltage with Overvoltage Protection	Q2 input MOSFET must be in place; charging occurs only below 6.2V, Figures 3, 4, and 5			18	V
Maximum DC Input Voltage Without Overvoltage Protection	DC = DCLV, Q2 input MOSFET not on circuit, Figure 2			6.5	V
Maximum Input Voltage for Charging		6.0	6.2	6.5	V
DC Supply Current	$V_{\text{EN}} = 0\text{V}$		2	4	mA
	$V_{\text{EN}} = 5\text{V}$		4	6	
DCLV Operating Voltage Range		4.35		6.00	V
DCLV Shutdown Supply Current	$V_{\text{EN}} = 0\text{V}$		300	500	$\mu\text{A}$
USB Input Voltage Range		4.35		6.50	V
USB Supply Current	$V_{\text{EN}} = 0\text{V}$		500	750	$\mu\text{A}$
	$V_{\text{EN}} = 5\text{V}$ , $V_{\text{DC}} = 0\text{V}$		2	3	mA
	$V_{\text{EN}} = 5\text{V}$ , $V_{\text{DC}} = 5\text{V}$		160	300	$\mu\text{A}$
DCI Input Current			1	100	nA
BYP Output Resistance	(Note 1)		5		$\Omega$
THRM Input Bias Current			1	100	nA
<b>BATTERY VOLTAGE</b>					
BATT Regulation Voltage		4.1685	4.20	4.2315	V
BATT Prequal Voltage Threshold	BATT rising	2.8	3	3.2	V
Prequal Threshold Hysteresis			70		mV
USB Charging Headroom	$I_{\text{USB}} = 100\text{mA}$		100		mV
	$I_{\text{USB}} = 500\text{mA}$		200		
DC Charging Headroom	$I_{\text{DCIN}} = 800\text{mA}$		250		mV
REF Voltage (Buffered Output)	$I_{\text{REF}} = 0$ to $500\mu\text{A}$ , $4\text{V} < V_{\text{DC}}$ or $V_{\text{USB}} < 6.5\text{V}$ ; does not affect BATT regulation accuracy	2.94	3	3.06	V

# USB/AC适配器双输入、单节Li+电池充电器，具有OVP和热调节功能

MAX1874

## ELECTRICAL CHARACTERISTICS (continued)

( $V_{USB} = V_{DC} = V_{DCLV} = V_{EN} = V_{USEL} = 5V$ ,  $V_{BATT} = 4.2V$ ,  $V_{THRM} = V_{REF} / 2$ , Circuit of Figure 2,  $T_A = 0^{\circ}C$  to  $+85^{\circ}C$ , unless otherwise noted. Typical values are at  $T_A = +25^{\circ}C$ .)

PARAMETER	CONDITIONS	MIN	TYP	MAX	UNITS
<b>BATTERY CHARGING AND PRECHARGE CURRENT</b>					
DCI Voltage Range		$0.1 \times V_{REF}$		$V_{REF}$	V
DCI Voltage to BATT Current	$V_{DCI} = V_{REF}$	950	1000	1050	mA
	$V_{DCI} = V_{REF} / 2$	490	520	550	
USB Charging Current	USEL = high		455	495	mA
	USEL = low		82	95	
Soft-Start Current-Ramp Time	Measured from 10% to 90%		7		ms
Prequal Charging Current	$V_{BATT} = 2.5V$	35	55	70	mA
BATT Input Current	No DC or USB power, $V_{BATT} = 4.2V$		5	7.5	$\mu A$
BATT Shutdown Current	EN = GND, USB- and/or DC-powered		1	2	$\mu A$
<b>THERMISTOR MONITOR AND DIE-TEMPERATURE REGULATION</b>					
THRM COLD Trip Level	(Note 2)	0.72	0.74	0.76	$V_{REF}$
THRM HOT Trip Level	(Note 2)	0.28	0.29	0.30	$V_{REF}$
THRM Disable Threshold		50	100	150	mV
Internal Die Thermal Limit			+105		$^{\circ}C$
<b>LOGIC INPUT/OUTPUTS AND GATE DRIVERS</b>					
PON High Output Resistance	PON pulled up to active input (DCLV or USB), $V_{DCLV}$ or $V_{USB} = 5V$		25		$\Omega$
PON Low Output Resistance	PON resistance to GND, $V_{DCLV} = V_{USB} = 0$		120		$k\Omega$
$\overline{DCOK}$ Low Output Resistance	$\overline{DCOK}$ pulled low		25		$\Omega$
$\overline{DCOK}$ Off-Leakage Current	$V_{\overline{DCOK}} = 12V$ , $V_{DC} = 0V$			1	$\mu A$
$\overline{UOK}$ Output Resistance	$\overline{UOK}$ resistance to GND, $V_{DC} = 0$		25		$\Omega$
$\overline{UOK}$ Off-Leakage Current	$V_{\overline{UOK}} = 6.5V$			1	$\mu A$
$\overline{CHG}$ Threshold to Indicate Battery Full, Battery Current Falling (Note 3)	DC input (% of charge current set at DCI)	8	12.5	19	%
	USB input, USEL = 5V (% of USB charging current)	20	25	30	
	USB input with USEL = 0		Voltage mode		
$\overline{CHG}$ Logic-Low Output	Sinking 10mA sink			0.4	V
$\overline{CHG}$ Leakage Current	$V_{\overline{CHG}} = 6.5V$			1	$\mu A$
EN, USEL Logic-Input High Level		1.6			V
EN, USEL Logic-Input Low Level				0.4	V
EN, USEL Input Bias Current				1	$\mu A$

# USB/AC适配器双输入、单节Li+电池充电器，具有OVP和热调节功能

## ELECTRICAL CHARACTERISTICS (continued)

( $V_{USB} = V_{DC} = V_{DCLV} = V_{EN} = V_{USEL} = 5V$ ,  $V_{BATT} = 4.2V$ ,  $V_{THRM} = V_{REF} / 2$ , Circuit of Figure 2,  $T_A = 0^{\circ}C$  to  $+85^{\circ}C$ , unless otherwise noted. Typical values are at  $T_A = +25^{\circ}C$ .)

PARAMETER	CONDITIONS	MIN	TYP	MAX	UNITS
<b>TIMING</b>					
DC Rising to $\overline{DCOK}$ Falling	USB = open, DC rising to 5V		20		ms
USB Rising to $\overline{UOK}$ Falling	DC = open, USB rising to 5V		20		ms
DC Falling to $\overline{DCOK}$ Going Open-Drain Propagation Delay	USB = open, 1k $\Omega$ pullup		2		$\mu s$
USB Falling to $\overline{UOK}$ Going Open-Drain Propagation Delay	DC = open, 10k $\Omega$ pullup		2		$\mu s$
DC Rising to PON Rising (90%)	USB = open, DC step to 5V, BATT = 3.6V, 100k $\Omega$ pulldown		20		ms
USB Rising to PON Rising (90%)	DC = open, $V_{USB}$ step to 5V, $V_{BATT} = 3.6V$ , 100k $\Omega$ pulldown		20		ms
DC Falling to PON Going Open-Drain Propagation Delay	USB = open, 100k $\Omega$ pulldown		2		$\mu s$
USB Falling to PON Going Open-Drain Propagation Delay	DC = open, 100k $\Omega$ pulldown		2		$\mu s$

## ELECTRICAL CHARACTERISTICS

( $V_{USB} = V_{DC} = V_{DCLV} = V_{EN} = V_{USEL} = 5V$ ,  $V_{BATT} = 4.2V$ ,  $V_{THRM} = V_{REF} / 2$ , Circuit of Figure 2,  $T_A = -40^{\circ}C$  to  $+85^{\circ}C$ , unless otherwise noted. Typical values are at  $T_A = +25^{\circ}C$ .) (Note 4)

PARAMETER	CONDITIONS	MIN	TYP	MAX	UNITS
<b>INPUT VOLTAGE RANGES AND INPUT CURRENT</b>					
Maximum DC Input Voltage with Overvoltage Protection	Q2 input MOSFET must be in place; charging occurs only below 6.2V, Figures 3, 4, and 5			18	V
Maximum DC Input Voltage Without Overvoltage Protection	DC = DCLV, Q2 input MOSFET not on circuit, Figure 3			6.5	V
Maximum Input Voltage for Charging		6.0		6.5	V
DC Supply Current	$V_{EN} = 0V$			4	mA
	$V_{EN} = 5V$			6	
DCLV Operating Voltage Range		4.35		6.00	V
DCLV Shutdown Supply Current	$V_{EN} = 0V$			500	$\mu A$
USB Input Voltage Range		4.35		6.50	V
USB Supply Current	$V_{EN} = 0V$			750	$\mu A$
	$V_{EN} = 5V$ , $V_{DC} = 0V$			3	mA
	$V_{EN} = 5V$ , $V_{DC} = 5V$			300	$\mu A$
DCI Input Current				100	nA
THRM Input Bias Current				100	nA

# USB/AC适配器双输入、单节Li+电池充电器，具有OVP和热调节功能

MAX1874

## ELECTRICAL CHARACTERISTICS (continued)

( $V_{USB} = V_{DC} = V_{DCLV} = V_{EN} = V_{USEL} = 5V$ ,  $V_{BATT} = 4.2V$ ,  $V_{THRM} = V_{REF} / 2$ , Circuit of Figure 2,  $T_A = -40^{\circ}C$  to  $+85^{\circ}C$ , unless otherwise noted. Typical values are at  $T_A = +25^{\circ}C$ .) (Note 4)

PARAMETER	CONDITIONS	MIN	TYP	MAX	UNITS
<b>BATTERY VOLTAGE</b>					
BATT Regulation Voltage		4.1685		4.2315	V
BATT Prequal Voltage Threshold	BATT rising	2.8		3.2	V
REF Voltage (Buffered Output)	$I_{REF} = 0$ to $500\mu A$ , $4V < V_{DC}$ or $V_{USB} < 6.5V$ ; does not affect BATT regulation accuracy	2.94		3.06	V
<b>BATTERY CHARGING AND PRECHARGE CURRENT</b>					
DCI Voltage Range		$0.1 \times V_{REF}$		$V_{REF}$	V
DCI Voltage to BATT Current	$V_{DCI} = V_{REF}$	930		1070	mA
	$V_{DCI} = V_{REF} / 2$	490		565	
USB Charging Current	USEL = high			495	mA
	USEL = low			95	
Prequal Charging Current	$V_{BATT} = 2.5V$	40		70	mA
BATT Input Current	No DC or USB power, $V_{BATT} = 4.2V$			7.5	$\mu A$
BATT Shutdown Current	EN = GND, USB and/or DC powered			2	$\mu A$
<b>THERMISTOR MONITOR AND DIE-TEMPERATURE REGULATION</b>					
THRM COLD Trip Level	(Note 2)	0.72		0.76	$V_{REF}$
THRM HOT Trip Level	(Note 2)	0.28		0.30	$V_{REF}$
THRM Disable Threshold		50		150	mV
<b>LOGIC INPUT/OUTPUTS AND GATE DRIVERS</b>					
$\overline{DCOK}$ Off-Leakage Current	$V_{\overline{DCOK}} = 12V$ , $V_{DC} = 0V$			1	$\mu A$
$\overline{UOK}$ Off-Leakage Current	$V_{\overline{UOK}} = 6.5V$			1	$\mu A$
$\overline{CHG}$ Threshold to Indicate Battery Full, Battery Current Falling (Note 3)	DC input (% of charge current set at DCI)	8		20	%
	USB input, USEL = 5V (% of USB charging current)	20		30	
$\overline{CHG}$ Logic-Low Output	Sinking 10mA sink			0.4	V
$\overline{CHG}$ Leakage Current	$V_{\overline{CHG}} = 6.5V$			1	$\mu A$
EN, USEL Logic-Input High Level		1.6			V
EN, USEL Logic-Input Low Level				0.4	V
EN, USEL Input Bias Current				1	$\mu A$

**Note 1:** BYP internally connects to the active power input (DCLV or USB). DCLV takes priority if both inputs are powered.

**Note 2:** These limits guarantee  $+5^{\circ}C$  accuracy with 5% accuracy of thermistor beta (3450 nominal) with  $2^{\circ}C$  of hysteresis.

**Note 3:** The  $\overline{CHG}$  output does not go high unless charge current is below the indicated threshold (as set by DCI) and the charger is in voltage-mode operation. In 100mA USB mode,  $\overline{CHG}$  goes high when the charger transitions from current to voltage mode.

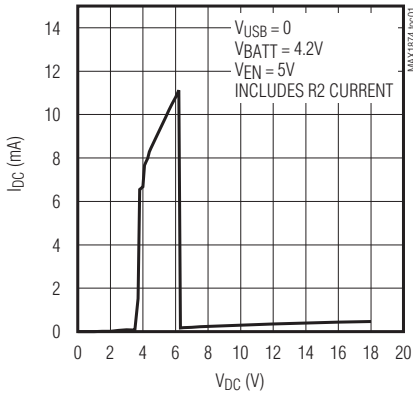
**Note 4:** Specifications to  $-40^{\circ}C$  are guaranteed by design, not production tested.

# USB/AC适配器双输入、单节Li+电池充电器，具有OVP和热调节功能

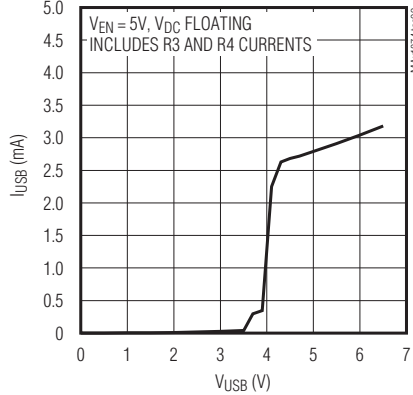
典型工作特性

( $V_{USB} = V_{DC} = V_{DCLV} = V_{EN} = 5V$ ,  $V_{BATT} = 4.2V$ ,  $V_{THRM} = V_{REF} / 2$ ,  $V_{DCI} = V_{REF}$ ,  $V_{USEL} = 5V$ , Circuit of Figure 4,  $T_A = +25^\circ C$ , unless otherwise noted.)

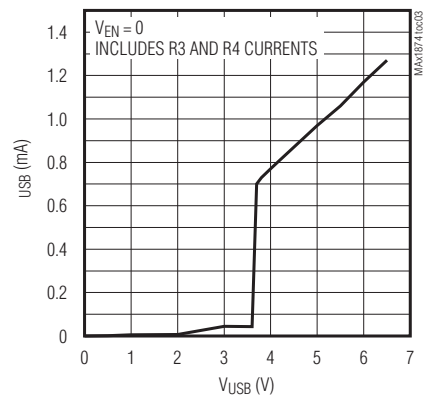
**DC INPUT CURRENT vs. DC INPUT VOLTAGE**



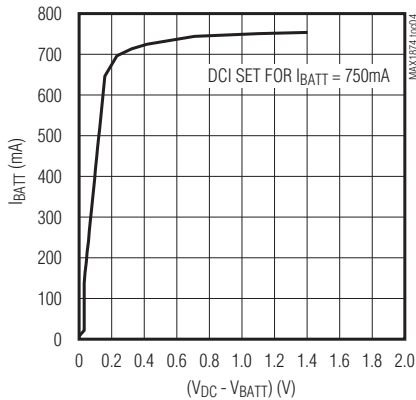
**USB INPUT CURRENT vs. USB INPUT VOLTAGE**



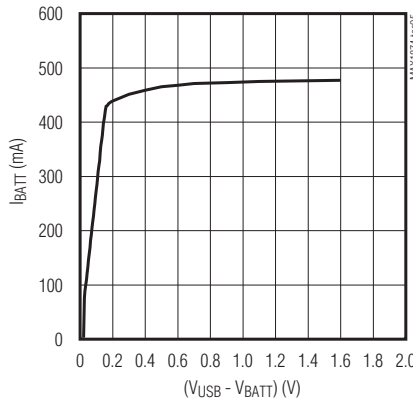
**USB INPUT CURRENT vs. USB INPUT VOLTAGE ( $V_{EN} = 0$ )**



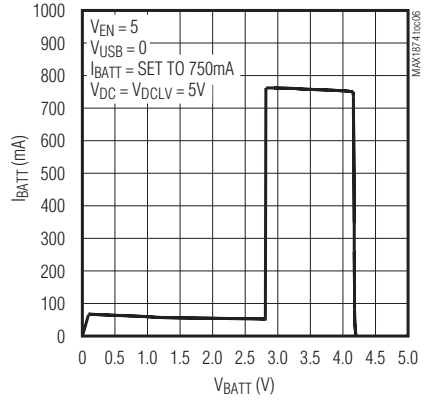
**CHARGE CURRENT vs. DC INPUT-VOLTAGE HEADROOM**



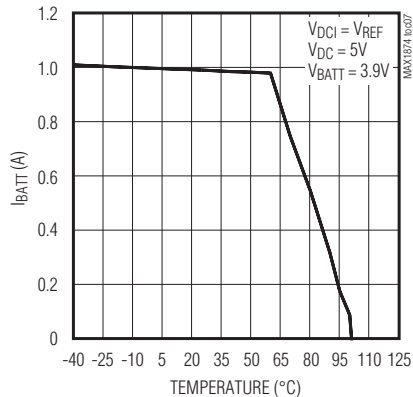
**CHARGE CURRENT vs. USB VOLTAGE HEADROOM**



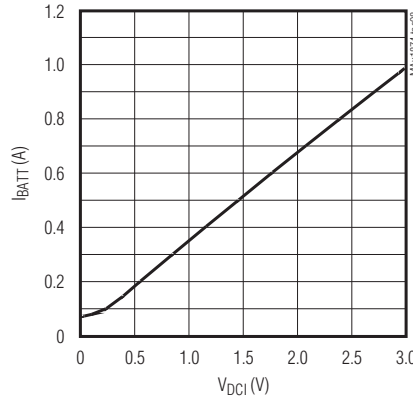
**CHARGE CURRENT vs. BATTERY VOLTAGE ( $I_{BATT}$  vs.  $V_{BATT}$ )**



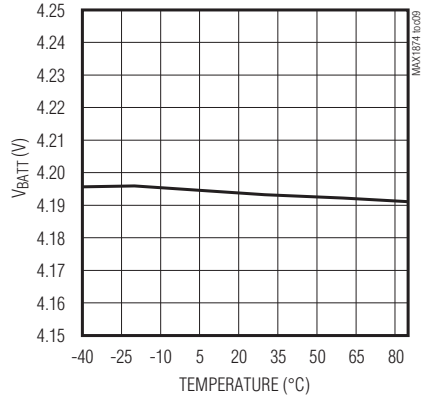
**CHARGE CURRENT vs. TEMPERATURE WITH THERMAL REGULATION**



**CHARGE CURRENT vs.  $V_{DCI}$**



**BATTERY TERMINATION VOLTAGE vs. TEMPERATURE**

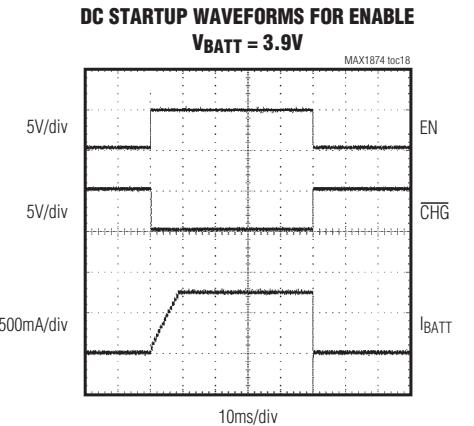
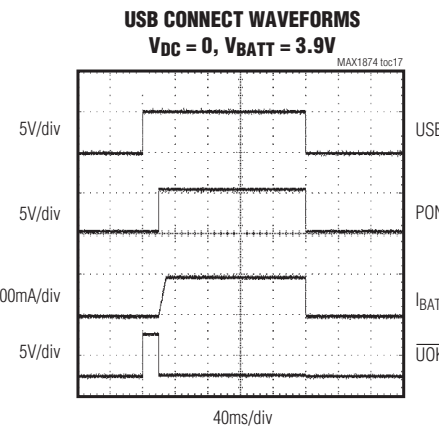
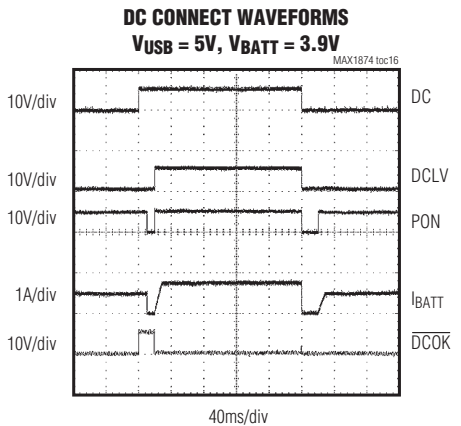
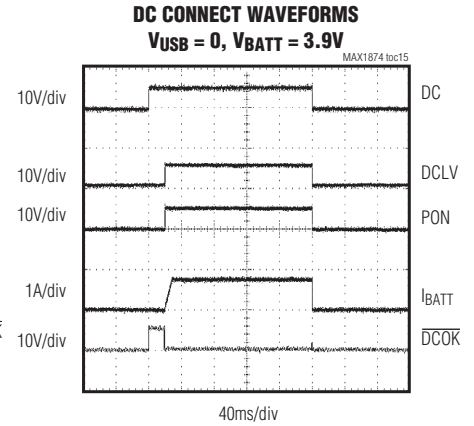
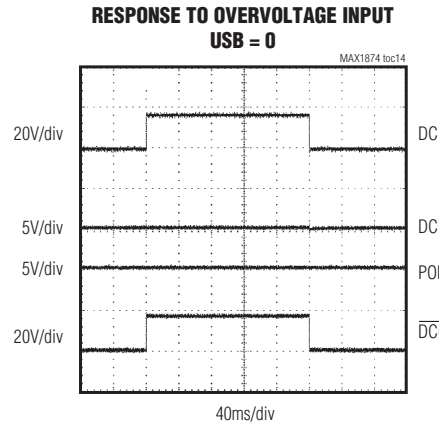
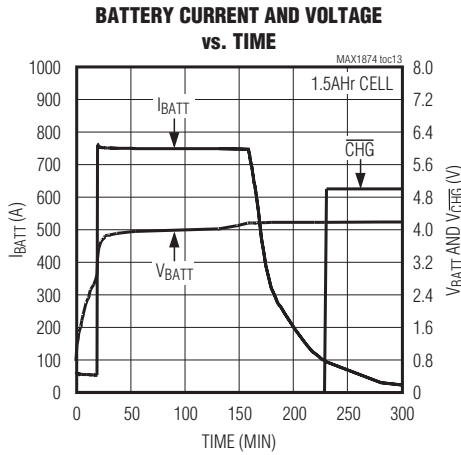
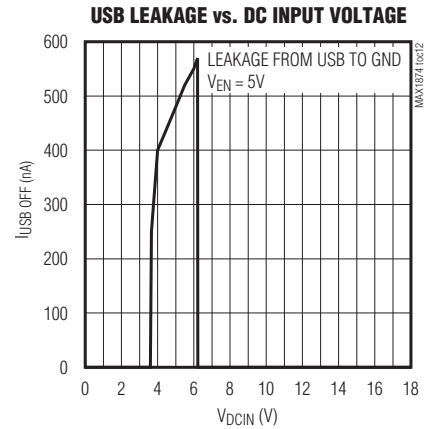
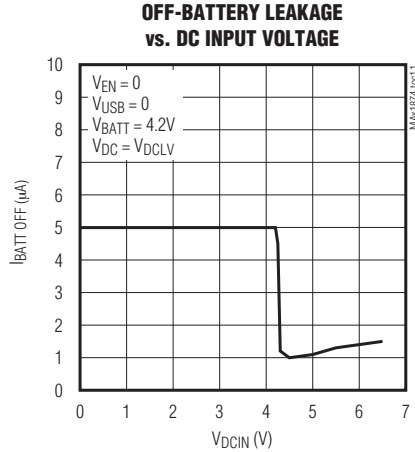
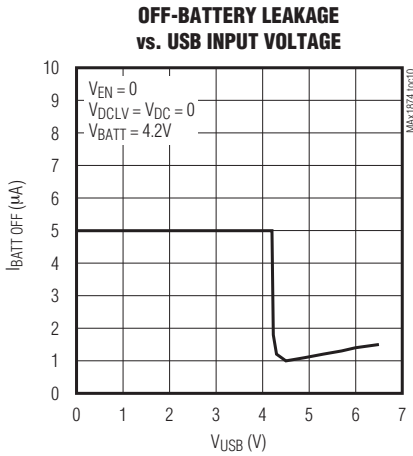


# USB/AC适配器双输入、单节Li+电池充电器，具有OVP和热调节功能

MAX1874

典型工作特性(续)

( $V_{USB} = V_{DC} = V_{DCLV} = V_{EN} = 5V$ ,  $V_{BATT} = 4.2V$ ,  $V_{THRM} = V_{REF} / 2$ ,  $V_{DCI} = V_{REF}$ ,  $V_{USEL} = 5V$ , Circuit of Figure 4,  $T_A = +25^\circ C$ , unless otherwise noted.)



# USB/AC适配器双输入、单节Li+电池充电器，具有OVP和热调节功能

引脚说明

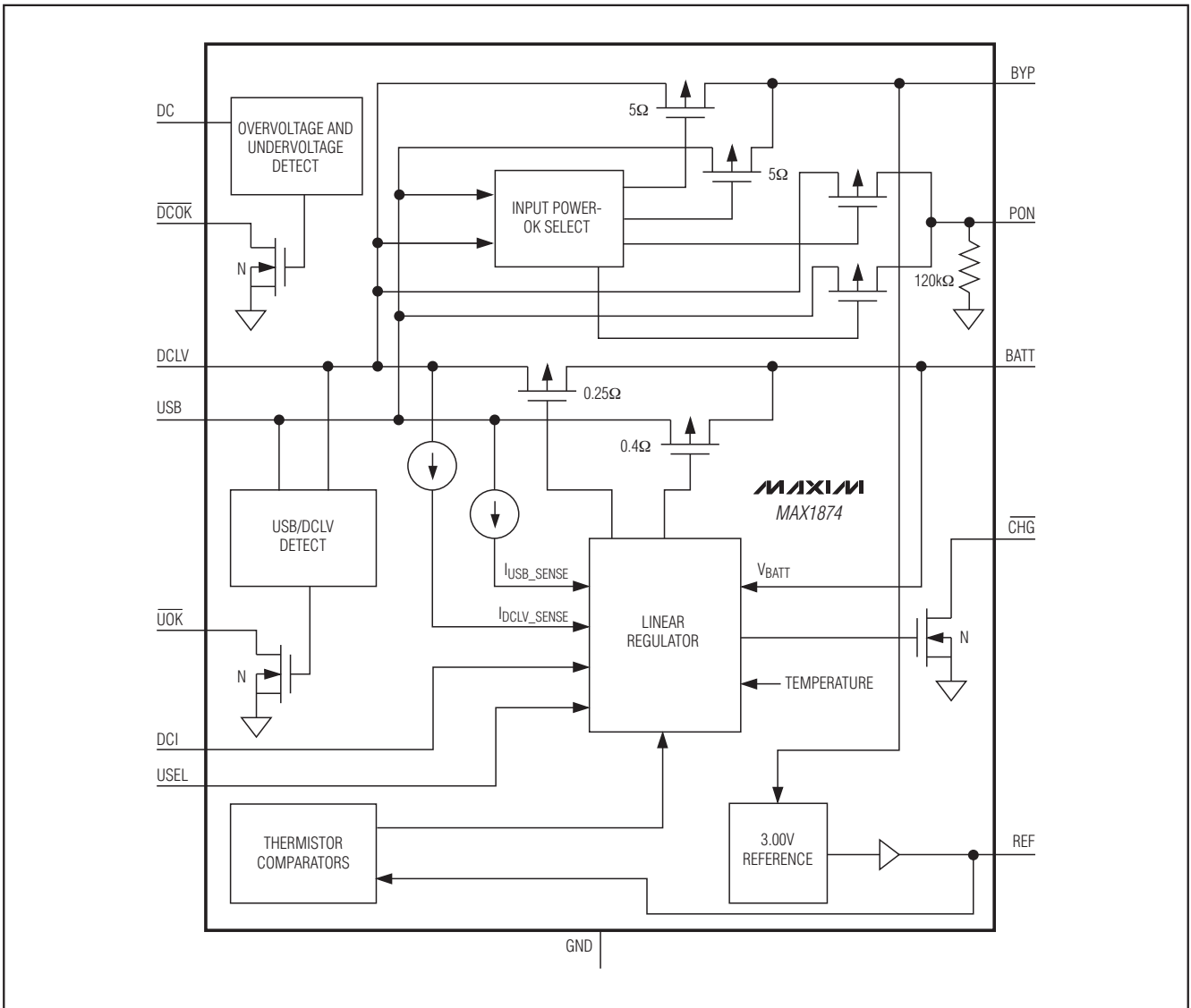
引脚	名称	功能
1	DCLV	低电压充电器输入，DCLV通过内部MOSFET为BATT充电。该引脚的最高工作电压为6.0V。当连接一个过压保护MOSFET时，DCLV会在输入电压适合充电时接通DC。
2	DC	AC适配器直流输入电压检测引脚，该引脚最高工作电压为18V。
3	$\overline{\text{CHG}}$	$\overline{\text{CHG}}$ 为低电平有效、漏极开路输出，当MAX1874正在充电时为低电平，当符合以下两个条件时 $\overline{\text{CHG}}$ 会变为高电平(参见电池充满(CHG)部分): 1) 充电电流跌至设定门限(表2)。 2) 充电器处于恒压模式。
4	USEL	USEL是逻辑输入端，当其为逻辑高电平时将USB电源充电电流置为500mA，当其为逻辑低电平时将USB电源充电电流置为100mA。
5	EN	使能/禁用输入，将EN置高时该器件使能；当EN为低电平时， $\overline{\text{UOK}}$ 、 $\overline{\text{DCOK}}$ 、PON和REF保持有效。
6	GND	地。
7	DCI	当DCLV输入为充电电源时，该输入引脚的电压决定快速充电电流，参见充电电流部分。
8	THRM	当外部连接的热敏电阻(+25°C时10k $\Omega$ )温度低于0°C或高于+50°C时，THRM可暂停充电过程。连接到GND时禁用该功能。参见外部热敏电阻监视器(THRM)部分。
9	REF	3V基准输出，可为偏置 $I_{\text{DCI}}$ 和外部热敏电阻提供高达500 $\mu\text{A}$ 的电流。用0.1 $\mu\text{F}$ 电容将其旁路至GND。REF负载不影响BATT调节精度。
10	PGND	功率地。应在一个单独的低阻点与GND连接。
11	BYP	BYP为内部电路供电，可自动切换到有效输入(DCLV或USB)。用2.2 $\mu\text{F}$ 电容将其旁路至GND。
12	USB	USB充电输入，通过内部MOSFET为BATT充电。
13	$\overline{\text{UOK}}$	$\overline{\text{UOK}}$ 为低电平有效、漏极开路输出，USB输入有效时为低电平。
14	PON	PON为高电平有效、漏极开路输出，通过内部120k $\Omega$ 电阻接GND，当 $V_{\text{DC}}$ 或 $V_{\text{USB}}$ 高于 $V_{\text{BATT}}$ 时为高电平。PON可以在有电源供电时直接驱动外部PFET断开电池与系统负载的连接。
15	BATT	充电输出，连接至Li+电池的正极。
16	$\overline{\text{DCOK}}$	$\overline{\text{DCOK}}$ 为低电平有效、漏极开路输出，当 $3.5\text{V} < V_{\text{DC}} < 6.2\text{V}$ 时为高电平。



# USB/AC适配器双输入、单节Li+电池充电器，具有OVP和热调节功能

功能框图

MAX1874



# USB/AC适配器双输入、单节Li+电池充电器，具有OVP和热调节功能

## 详细说明

MAX1874可使用USB电源或AC适配器电源为单节Li+电池充电，它包含一个完整的双输入线性充电器，可以控制电池的充电电流和电压。除了完备的充电功能外，MAX1874还包含电压检测电路和用于选择有效输入电源的自动切换电路。当两个输入均有效时，优先使用AC适配器(DC)。充电电流由片内功率MOSFET调节，无需外部MOSFET即可构成基本的双输入充电器。附加功能包括：输入电压保护和电池-负载开关，需使用直接由MAX1874输出驱动的外部MOSFET。

MAX1874还具有热调节环路，通过调节充电电流使管芯温度保持在+105°C以下。参见封装温度限制部分。片上温度限制电路简化了PCB的布局，并允许优化充电速率，使其在电池状况最差、输入电压最高的情况下不会达到温度限制值；而当MAX1874达到温度限制的门限时，充电器不会关断，而是逐步减小充电电流。

此外，除了器件内部管芯温度控制电路，MAX1874还可连接到THRM引脚的外部热敏电阻监视环境或电池温度。当热敏电阻温度超出容许范围(高于+50°C或低于0°C)时，充电终止，并在温度恢复到正常水平前保持终止状态。参见外部热敏电阻监视器(THRM)部分。

其它特性包括： $\overline{\text{CHG}}$ 输出(用于指示电池电流是否降低至预设门限以下)。 $\overline{\text{DCOK}}$ 、 $\overline{\text{UOK}}$ 以及上电(PON)输出用于指示是否连接了有效电源，这些输出可以驱动过压保护和电源选择MOSFET(图3、4、5)。

当充电过程停止或输入电源被移走时，电池漏电流典型值为5 $\mu$ A。无需输入屏蔽二极管来防止电池漏电。

当连接到USB电源、而DC没有输入电源时，充电电流通过USEL被设为500mA或100mA。当采用DC输入供电时，充电电流由DCI引脚的电压线性调节。MAX1874的

充电电流还可通过DAC进行控制，只需将DAC输出连接至DCI。参见充电电流部分。

## 使能(EN)

使能输入(EN)用于MAX1874的开、关控制。EN为高电平时，MAX1874启动并开始充电。当EN为低电平时， $\overline{\text{UOK}}$ 、 $\overline{\text{DCOK}}$ 、PON和REF保持有效。EN为低电平时充电过程停止，但芯片仍保持偏置并继续从输入电源吸取电流，因此电源监视输出仍保持有效。

## USB至适配器电源切换

MAX1874可使用USB输入或DC输入进行充电，但不能同时从两个电源充电。芯片自动选择有效输入并用其进行充电。当两个电源均有效时，优先选用适配器输入(DC)。表1描述了DC和USB之间的切换。

DC可用作适配器电源的检测输入。该输入用于检测DC输入是否高于6.2V(最高范围18V)或低于4V，当检测到DC输入高于6.2V时， $\overline{\text{DCOK}}$ 变为高电平，指示无效的DC输入。参见DC电源就绪( $\overline{\text{DCOK}}$ )部分。

当电源连接到DC时，MAX1874需要20ms验证输入是否有效。因此，充电过程被中断20ms，直到器件确定电源输入是有效的。此外，当DC电源被移走、而USB电源有效时，充电过程会被中断20ms以切换到USB电源。

## DC电源就绪( $\overline{\text{DCOK}}$ )

$\overline{\text{DCOK}}$ 为低电平有效、漏极开路输出，当 $V_{\text{DC}}$ 低于6.2V、高于3.5V时为低电平。 $\overline{\text{DCOK}}$ 可被用作逻辑输出，同样也可用于驱动外部MOSFET(图3、4、5中的Q2)。这可为充电器提供最高18V的输入过压保护。当输入超过6.2V时，充电被禁止。外部1k $\Omega$ 上拉电阻可在电源电压被确定处于可接受范围之前保持 $\overline{\text{DCOK}}$ 为高电平(外部MOSFET断开)。

表1. USB与DC输入选择

$V_{\text{DC}} > 18\text{V}$ OR $V_{\text{USB}} > 6.5\text{V}$	$4\text{V} < V_{\text{DC}} < 6.2\text{V}$ AND $0 < V_{\text{USB}} < 6.5\text{V}$	$4\text{V} < V_{\text{USB}} < 6.5\text{V}$ AND $V_{\text{DC}} < 4\text{V}$ OR $V_{\text{DC}} > 6.2\text{V}$	$V_{\text{DC}} < 4\text{V}$ OR $V_{\text{DC}} > 6.2\text{V}$ , AND $V_{\text{USB}} < 4\text{V}$
Exceeds operating input range. Not allowed. See the <i>Absolute Maximum Ratings</i> section.	DCLV powers device and supplies charging current.	1) USB powers device and supplies charging current. 2) DCLV disconnected from DC source through external MOSFET (Q2 Figures 3, 4, and 5).	No charging

注：当两路输入均有效时，优先选择 $V_{\text{DC}}$ 供电。

# USB/AC适配器双输入、单节Li+电池充电器，具有OVP和热调节功能

为确认输入电压是稳定的， $\overline{\text{DCOK}}$ 在将电源连接到DCLV之前还会有20ms的内部延时。当EN为低电平(充电器关断)时， $\overline{\text{DCOK}}$ 保持工作。

提供500mA电流，而未加电的集线器可提供100mA电流。USEL为低电平时选择100mA最大充电电流，USEL为高电平时选择500mA最大充电电流。

## USB电源就绪( $\overline{\text{UOK}}$ )

$\overline{\text{UOK}}$ 为低电平有效、漏极开路输出，该引脚为低电平时表明 $V_{\text{USB}}$ 有效(高于4V)。EN为低电平(充电器关断)时， $\overline{\text{UOK}}$ 保持工作。外部10k $\Omega$ 上拉电阻能够在电源电压被确定处于可接受范围以前保持 $\overline{\text{UOK}}$ 为高电平。 $\overline{\text{UOK}}$ 可以被用作逻辑输出，或用于控制MOSFET(图4中的Q1)，在MAX1874由USB电源供电时将USB电源切换至系统负载。

## 旁路(BYP)

BYP为MAX1874内部电源的旁路连接，用2.2 $\mu\text{F}$ 或更高的电容将其旁路至GND。BYP电压由DCLV或USB通过内部5 $\Omega$ 开关提供。

## 上电(PON)

当 $V_{\text{DC}}$ 或 $V_{\text{USB}}$ 在正常工作范围内时，PON为高电平。PON可作为逻辑输出用于指示电源已连接，也可用来驱动一个外部P沟道MOSFET在电源供电时将系统负载由电池切换到外部电源。参见图4、5中的Q3。

## 充电电流

### 预充电电流

当MAX1874在连接电池的情况下上电时，芯片会首先检查电池电压是否适合快速充电。如果电池电压低于预设电平(典型值3V)，芯片将采用50mA电流对电池进行预充电，直到电池电压达到所要求的水平。随后采用快速充电电流进行充电，该电流由USEL或DCI设定。

### USEL

USB电源的充电电流由USEL选择，USB电源可提供最大100mA或500mA电流。USB主机和加电的集线器一般可

### DCI

当由DCLV输入提供充电时，充电电流由DCI电压设置。从DCI到BATT的电压—电流转换比为 $1\text{A}/V_{\text{REF}}$ 。DCI引脚应与REF、DCI、GND之间的电阻分压器(图2、4中的R5和R6)连接。在这种配置下， $I_{\text{BATT}}$ 可由下式计算：

$$I_{\text{BATT}} = [R6 / (R5 + R6)] \text{ 安培}$$

R5和R6的总阻值应等于或大于25k $\Omega$ ，以降低REF的负载。直接将DCI与REF连接可得到1A的充电电流。

## 电池充满( $\overline{\text{CHG}}$ )

$\overline{\text{CHG}}$ 为低电平表示MAX1874处于预充或快充状态。而当充电电流降至设定的快速充电电流(表2)的一定百分比以下，且充电器处于恒压模式( $V_{\text{BATT}}$ 接近4.2V)时， $\overline{\text{CHG}}$ 会变为高电平。 $\overline{\text{CHG}}$ 跳变的电流门限是充电器模式的函数，如采用DC电源充电，则当 $I_{\text{BATT}}$ 降至 $V_{\text{DCI}}$ 设定电流的12.5%、并且充电器处于恒压模式( $V_{\text{BATT}}$ 接近4.2V)时， $\overline{\text{CHG}}$ 变为高电平；如采用USB电源充电，且USEL为高电平，则当 $I_{\text{BATT}}$ 降至125mA、且充电器处于恒压模式时， $\overline{\text{CHG}}$ 为高电平；如果MAX1874采用USB电源充电、且USEL为低电平，则当充电器进入恒压模式时 $\overline{\text{CHG}}$ 变高。

## 封装温度限制

MAX1874的片上温度限制电路可简化PCB布局，并允许优化充电速率，使其在电池电压最低、输入电压最高、环境温度最高的恶劣情况下不会达到温度限制值；而当MAX1874达到温度限制的门限时，充电器不会关断，而是逐步减小充电电流。这允许电路板设计针对小尺寸和典型的散热条件进行优化。MAX1874降低充电电流的目的在于保持其管芯温度不超过+105 $^{\circ}\text{C}$ 。

表2.  $\overline{\text{CHG}}$ 电池充电指示

CHARGING SOURCE	CHARGE CURRENT THRESHOLD FOR $\overline{\text{CHG}}$ GOING HIGH
DCLV Charging	12.5% of Charge Current Set by DCI and Charger in Voltage Mode
USB Charging 500mA (USEL high)	125mA and Charger in Voltage Mode
USB Charging 100mA (USEL low)	Charger in Voltage Mode

注：当充电电流受温度调节环路的影响而降低时， $\overline{\text{CHG}}$ 不会变为高电平。

# USB/AC适配器双输入、单节Li+电池充电器，具有OVP和热调节功能

MAX1874的薄型QFN封装包含一个底部金属层，可以降低管芯和PCB之间的热阻。外部焊盘应焊接到大面积的地层，这有助于散热、使管芯温度保持在温度门限以下。MAX1874由管芯到封装散热焊盘的热阻典型值为5°C/W。在空气流通的环境下，典型的FR4 PCB材料上1oz铜膜的每平方英寸热阻为+42°C/W (典型值)，所以，PCB的焊盘面积决定了MAX1874的散热能力。MAX1874的热调节器设置管芯温度不高于+105°C。假设热阻为+47°C/W，当环境温度为+25°C、功率损耗1.7W或环境温度+70°C、功率损耗0.75W时，MAX1874就会进入温度限制的充电电流状态。

充电器消耗功率为： $P_{DISS} = [V_{IN} (V_{USB} \text{ 或 } V_{DCLV}) - V_{BATT}] \times I_{CHARGE}$ 。功率损耗会随着电池电压的升高而下降，因此，即使进入温度限制的充电电流状态，也会在充电过程开始后很快结束，对充电时间影响很小。

## 外部热敏电阻监视器(THRM)

MAX1874具有一个内部窗比较器，可通过外部负温度系数热敏电阻监视电池温度或环境温度。在典型系统中，温度监视用于防止在极端环境温度(低于0°C或高于+50°C)下进行充电。当温度超出这些限制时，充电终止。如果 $V_{THERM}$ 恢复到正常范围内，将恢复充电。不需要这项功能时，将THRM接GND。THRM电路的详细框图见图1。注意在THRM端进行的温度监视完全独立于封装温度限制部分介绍的片上温度限制电路。

THRM低温门限对应的输入门限为 $0.74 \times V_{REF}$ ，高温门限对应的输入门限为 $0.29 \times V_{REF}$ 。

## 应用信息

### 输入过压保护开关

通过在DC和DCLV之间连接一个外部P沟道MOSFET(图3、4、5中的Q2)，能够为AC适配器或其他电源的DCLV输入提供高达18V的过压保护。当 $V_{DC}$ 超过6.2V时， $\overline{DCOK}$ 输出将断开P沟道MOSFET。上电后， $\overline{DCOK}$ 会保持高电平直到确认 $V_{DC}$ 在允许范围内。如果不需要高于6.5V的保护，可省去DC和DCLV之间的MOSFET(图2)。

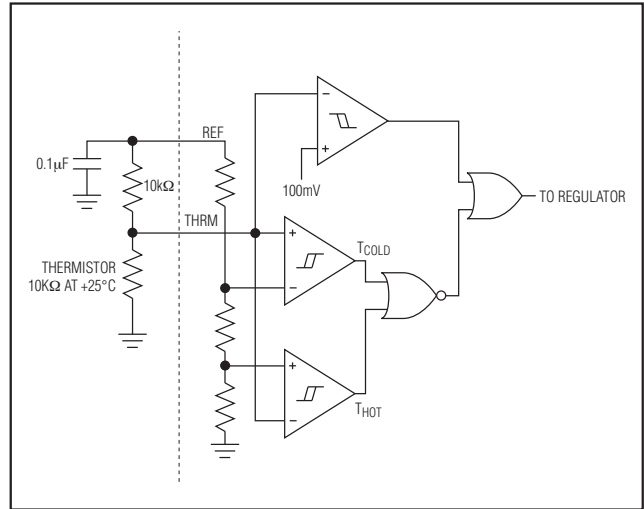


图1. 热敏电阻检测电路

## 电池—负载开关

当输入电源接到充电器时，一些系统倾向于将电池和负载断开，直接从DC输入或USB电源获取负载电流。这对于那些系统负载始终连接在电池上的系统来说不失为一种好的替代方案。后一种方案成本较低，但缺点是一旦电池完全放电，那么在充电器接入电源后，系统不能立即工作或只能立即执行有限的工作。如果电池具有负载断开开关，系统可能会更复杂，但其工作可以不受限于电池状态。当采用DC或USB输入作为系统电源时，需使用D1、D2、Q1和Q2(图4)。

一种部分地电池—负载开关方案是将AC适配器(DC)直接连接到负载，而不是USB电源(图5)。这种方案在USB电源不足以支撑既为系统供电、又为电池充电的情况下非常有用。当使用DC供电后，D2提供与系统负载的直接连接，Q3负责断开电池。电池在充电过程中不向负载供电。如果只连接了USB，USB和系统之间没有通路。电池从BATT输出充电，同时还通过D5为系统供电。如果系统负载超过了充电器从USB获得的电流(500mA或100mA)，电池仍将放电。此外，如果系统负载不允许BATT电流降至表2列出的USB电池满充电流门限以下，CHG引脚不会变高指示电池已充满。

## USB/AC适配器双输入、单节Li+电池充电器，具有OVP和热调节功能

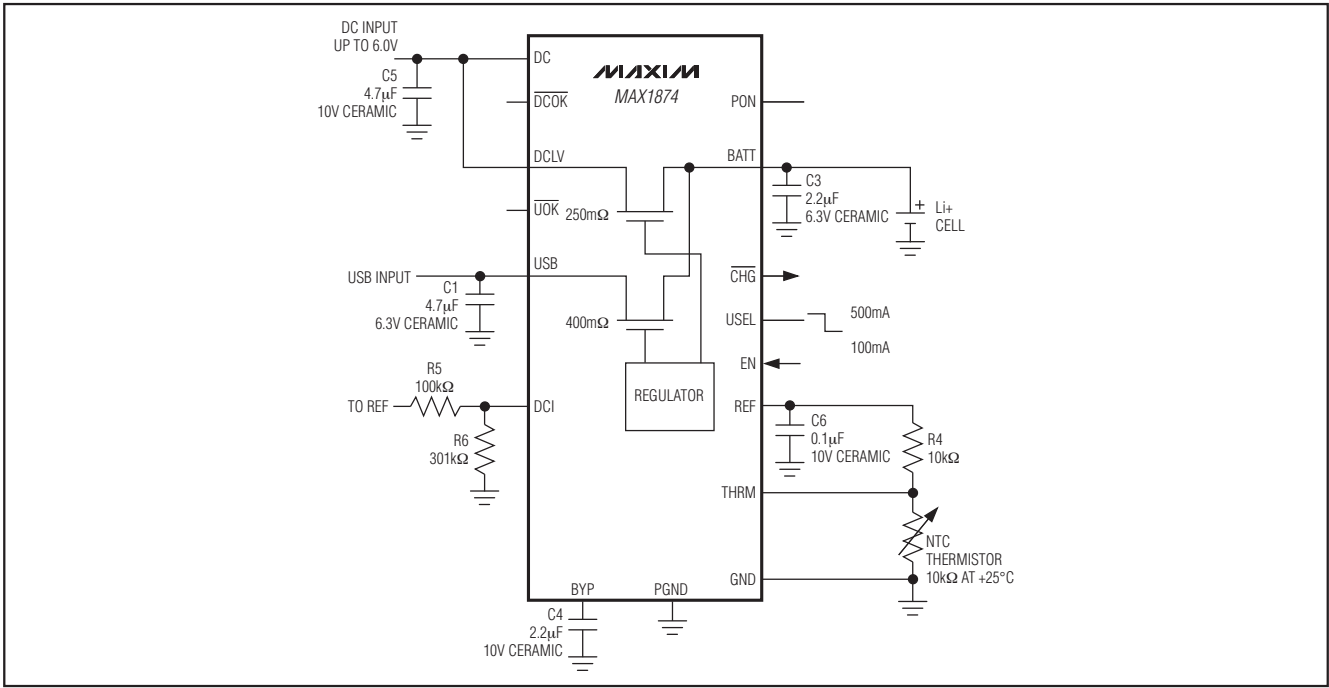


图2. 假设系统负载仅与电池连接的最简电路。电路的最高输入电压为6.5V，并在高于6.2V时禁止充电。

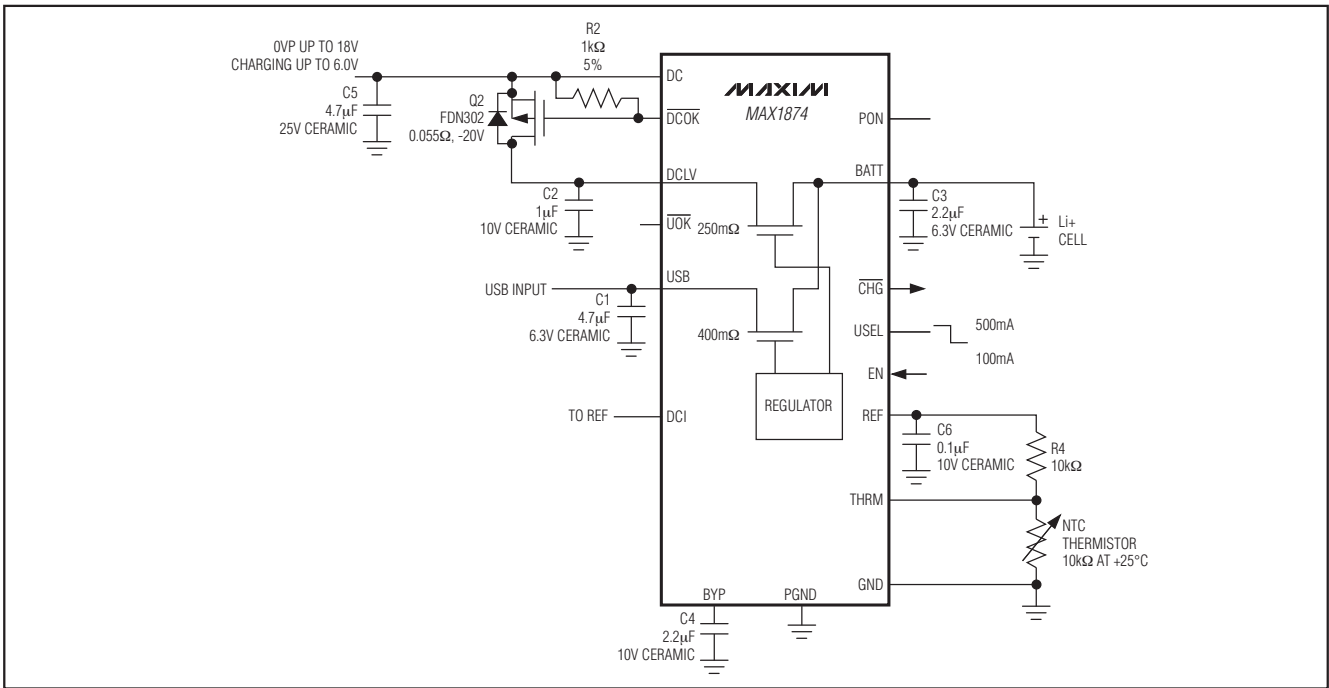


图3. DC输入端具有过压保护MOSFET (Q2)、可承受高达18V AC适配器输入的充电电路，输入高于6.2V时禁止充电。

# USB/AC适配器双输入、单节Li+电池充电器，具有OVP和热调节功能

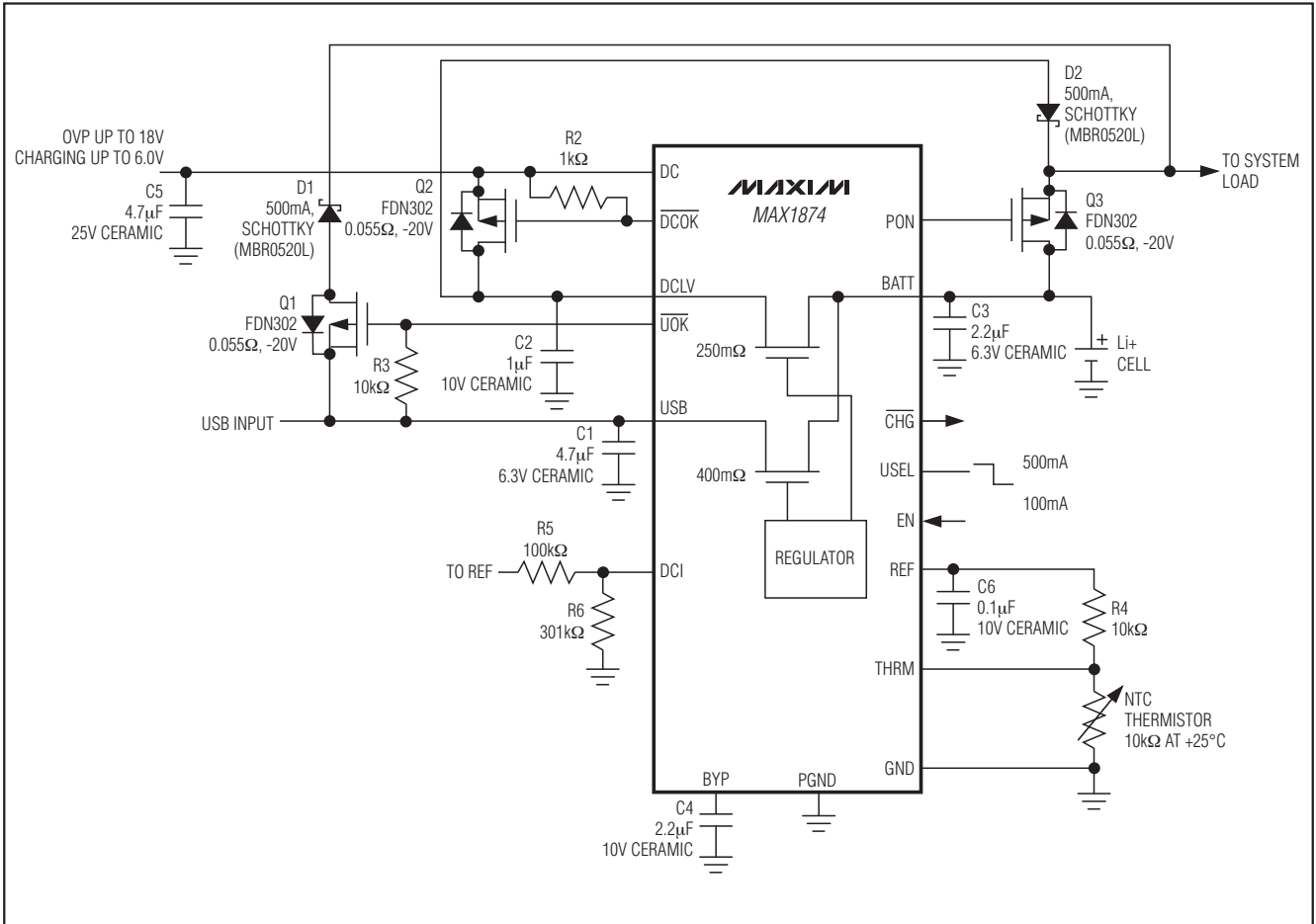


图4. 功能完整的充电电路，DC端的过压保护MOSFET(Q2)可承受高达18V的AC适配器电压，但在输入高于6.2V时禁止充电。输出切换MOSFET(Q3)在输入电源供电时断开电池与系统负载的连接。当接入USB或AC电源时，输入可通过D1、D2、Q1、Q2为系统供电。

# USB/AC适配器双输入、单节Li+电池充电器，具有OVP和热调节功能

MAX1874

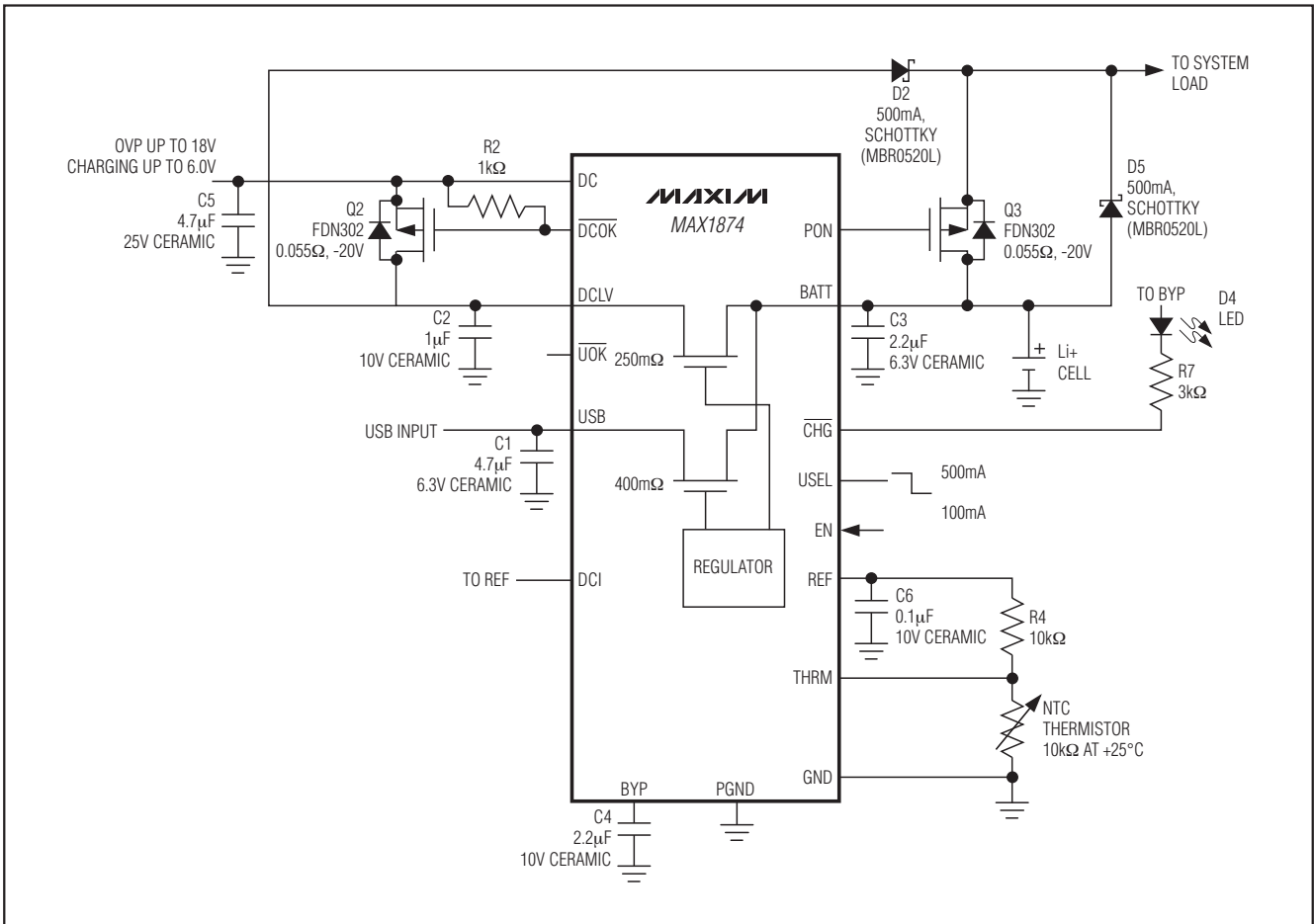


图5. 部分使用电池—负载开关的电路，AC适配器电源与系统负载直通，而USB电源与系统负载间没有通路。当连接了USB电源时，USB电流受USEL的设置限制，电池通过D5为系统供电。

## 芯片信息

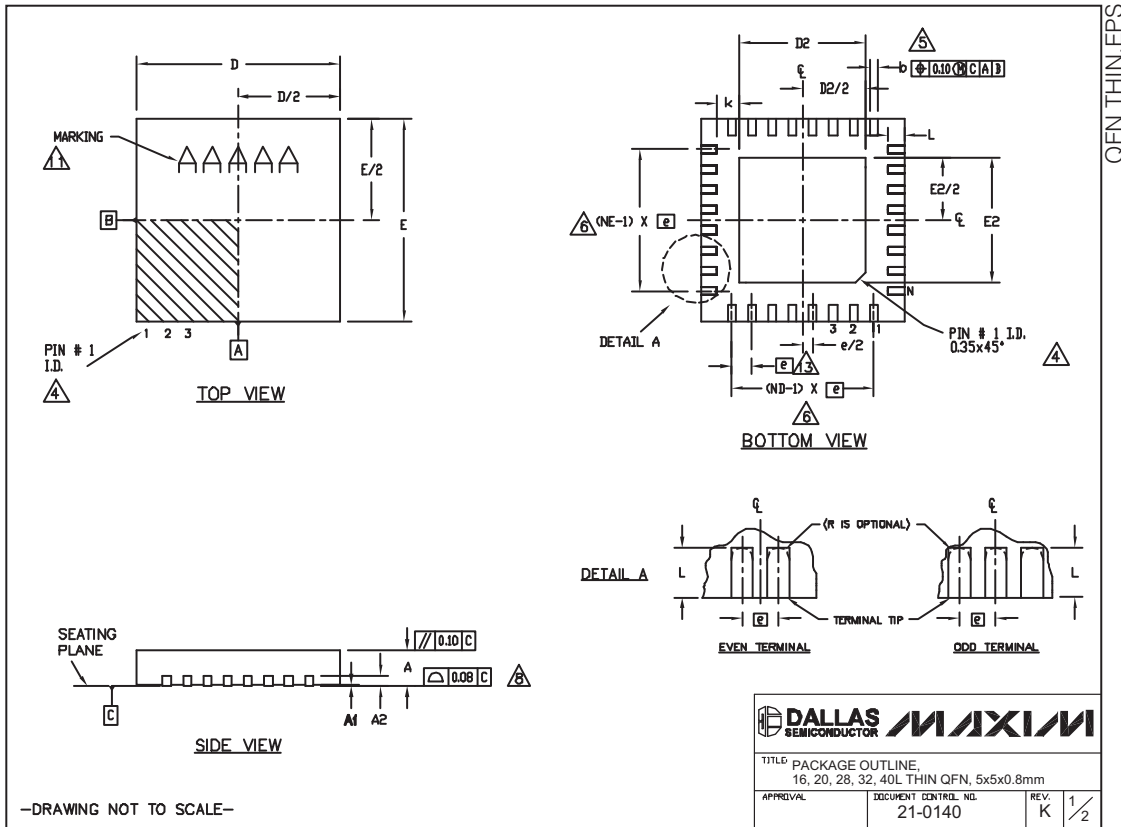
TRANSISTOR COUNT: 4997

PROCESS: BICMOS

# USB/AC适配器双输入、单节Li+电池充电器，具有OVP和热调节功能

封装信息

(本数据资料提供的封装图可能不是最近的规格，如需最近的封装外形信息，请查询 [www.maxim-ic.com.cn/packages](http://www.maxim-ic.com.cn/packages)。)





# USB/AC适配器双输入、单节Li+电池充电器，具有OVP和热调节功能

封装信息(续)

MAX1874

(本数据资料提供的封装图可能不是最近的规格，如需最近的封装外形信息，请查询 [www.maxim-ic.com.cn/packages](http://www.maxim-ic.com.cn/packages)。)

COMMON DIMENSIONS															
PKG SYMBOL	16L 5x5			20L 5x5			28L 5x5			32L 5x5			40L 5x5		
	MIN.	NOM.	MAX.	MIN.	NOM.	MAX.	MIN.	NOM.	MAX.	MIN.	NOM.	MAX.	MIN.	NOM.	MAX.
A	0.70	0.75	0.80	0.70	0.75	0.80	0.70	0.75	0.80	0.70	0.75	0.80	0.70	0.75	0.80
AI	0	0.02	0.05	0	0.02	0.05	0	0.02	0.05	0	0.02	0.05	0	0.02	0.05
A2	0.20 REF.			0.20 REF.			0.20 REF.			0.20 REF.			0.20 REF.		
b	0.25	0.30	0.35	0.25	0.30	0.35	0.20	0.25	0.30	0.20	0.25	0.30	0.15	0.20	0.25
D	4.90	5.00	5.10	4.90	5.00	5.10	4.90	5.00	5.10	4.90	5.00	5.10	4.90	5.00	5.10
E	4.90	5.00	5.10	4.90	5.00	5.10	4.90	5.00	5.10	4.90	5.00	5.10	4.90	5.00	5.10
e	0.80 BSC.			0.65 BSC.			0.50 BSC.			0.50 BSC.			0.40 BSC.		
k	0.25	-	-	0.25	-	-	0.25	-	-	0.25	-	-	0.25	-	-
L	0.30	0.40	0.50	0.45	0.55	0.65	0.45	0.55	0.65	0.30	0.40	0.50	0.30	0.40	0.50
N	16			20			28			32			40		
ND	4			5			7			8			10		
NE	4			5			7			8			10		
JEDEC	VHBB			VHBC			VHBD-1			VHBD-2			-----		


EXPOSED PAD VARIATIONS						
PKG CODES	D2			E2		
	MIN.	NOM.	MAX.	MIN.	NOM.	MAX.
T1655-2	3.00	3.10	3.20	3.00	3.10	3.20
T1655-3	3.00	3.10	3.20	3.00	3.10	3.20
T1655N-1	3.00	3.10	3.20	3.00	3.10	3.20
T2055-3	3.00	3.10	3.20	3.00	3.10	3.20
T2055-4	3.00	3.10	3.20	3.00	3.10	3.20
T2055-5	3.15	3.25	3.35	3.15	3.25	3.35
T2055M-5	3.15	3.25	3.35	3.15	3.25	3.35
T2855-3	3.15	3.25	3.35	3.15	3.25	3.35
T2855-4	2.60	2.70	2.80	2.60	2.70	2.80
T2855-5	2.60	2.70	2.80	2.60	2.70	2.80
T2855-6	3.15	3.25	3.35	3.15	3.25	3.35
T2855-7	2.60	2.70	2.80	2.60	2.70	2.80
T2855-8	3.15	3.25	3.35	3.15	3.25	3.35
T2855N-1	3.15	3.25	3.35	3.15	3.25	3.35
T3255-3	3.00	3.10	3.20	3.00	3.10	3.20
T3255-4	3.00	3.10	3.20	3.00	3.10	3.20
T3255M-4	3.00	3.10	3.20	3.00	3.10	3.20
T3255-5	3.00	3.10	3.20	3.00	3.10	3.20
T3255N-1	3.00	3.10	3.20	3.00	3.10	3.20
T4055-1	3.40	3.50	3.60	3.40	3.50	3.60
T4055-2	3.40	3.50	3.60	3.40	3.50	3.60

NOTES:

- DIMENSIONING & TOLERANCING CONFORM TO ASME Y14.5M-1994.
- ALL DIMENSIONS ARE IN MILLIMETERS. ANGLES ARE IN DEGREES.
- N IS THE TOTAL NUMBER OF TERMINALS.
- THE TERMINAL #1 IDENTIFIER AND TERMINAL NUMBERING CONVENTION SHALL CONFORM TO JEDEC 95-1 SPP-012. DETAILS OF TERMINAL #1 IDENTIFIER ARE OPTIONAL, BUT MUST BE LOCATED WITHIN THE ZONE INDICATED. THE TERMINAL #1 IDENTIFIER MAY BE EITHER A MOLD OR MARKED FEATURE.
- DIMENSION b APPLIES TO METALLIZED TERMINAL AND IS MEASURED BETWEEN 0.25 mm AND 0.30 mm FROM TERMINAL TIP.
- ND AND NE REFER TO THE NUMBER OF TERMINALS ON EACH D AND E SIDE RESPECTIVELY.
- DEPOPULATION IS POSSIBLE IN A SYMMETRICAL FASHION.
- COPLANARITY APPLIES TO THE EXPOSED HEAT SINK SLUG AS WELL AS THE TERMINALS.
- DRAWING CONFORMS TO JEDEC MO220, EXCEPT EXPOSED PAD DIMENSION FOR T2855-3, T2855-6, T4055-1 AND T4055-2.
- WARPAGE SHALL NOT EXCEED 0.10 mm.
- MARKING IS FOR PACKAGE ORIENTATION REFERENCE ONLY.
- NUMBER OF LEADS SHOWN ARE FOR REFERENCE ONLY.
- LEAD CENTERLINES TO BE AT TRUE POSITION AS DEFINED BY BASIC DIMENSION 'e', ±0.05.

-DRAWING NOT TO SCALE-



TITLE: PACKAGE OUTLINE,  
16, 20, 28, 32, 40L THIN QFN, 5x5x0.8mm

APPROVAL	DOCUMENT CONTROL NO. 21-0140	REV. K	2/2
----------	---------------------------------	-----------	-----

## 修订历史

Rev 1中的修改页：1、10、11、12、14、16。

## Maxim北京办事处

北京 8328信箱 邮政编码 100083

免费电话：800 810 0310

电话：010-6211 5199

传真：010-6211 5299

Maxim不对Maxim产品以外的任何电路使用负责，也不提供其专利许可。Maxim保留在任何时间、没有任何通报的前提下修改产品资料和规格的权利。

Maxim Integrated Products, 120 San Gabriel Drive, Sunnyvale, CA 94086 408-737-7600 17