

1%精度、低电压、 四通道窗电压检测器

概述

MAX16063是精度为1%的可调节四路窗电压监测器，采用小尺寸、薄型QFN封装。该器件能够监测多路电源电压，当任何电压高于其过压门限或低于其欠压门限时，都会产生故障报警信号，从而提高了系统可靠性。

MAX16063提供用户可调的电压门限，允许监测低至0.4V的电压。可通过3个外部电阻设置每个窗监测器的过压门限和欠压门限。

每路被监测电压的门限都对应有独立的漏极开路输出，用于指示故障情况。这些输出可以通过“线或”连接到一起，提供单个故障报警输出。漏极开路输出具有30 μ A内部上拉，也可以由外部驱动至其它电平，以实现与其它逻辑电平的连接。

器件提供裕量控制输入，可在裕量调节测试或上电后的任何时刻禁止输出。器件还具有复位输出，当所有电压都处于其门限范围以内时，复位输出将在复位超时周期结束后解除复位状态。复位超时由内部设置为140ms（最小值），但也可以通过外部电容将其调节至其它值。此外，MAX16063还提供手动复位输入。

器件采用4mm x 4mm薄型QFN封装，工作在-40 $^{\circ}$ C至+125 $^{\circ}$ C温度范围。

应用

存储设备
网络/电信设备
多电压ASIC
服务器
汽车

引脚配置在数据资料的最后给出。

特性

- ◆ 监测四路欠压/过压状态
- ◆ 整个温度范围内具有1%的精度
- ◆ 用户可调电压门限(低至0.4V)
- ◆ 具有内部上拉的漏极开路输出，减少了外部元件数目
- ◆ 手动复位输入
- ◆ 裕量调节使能输入
- ◆ 固定或可调RESET超时
- ◆ V_{CC} 低至1V时，仍可保证正确的输出逻辑状态
- ◆ 工作在-40 $^{\circ}$ C至+125 $^{\circ}$ C温度范围
- ◆ 小尺寸、4mm x 4mm、薄型QFN封装

订购信息

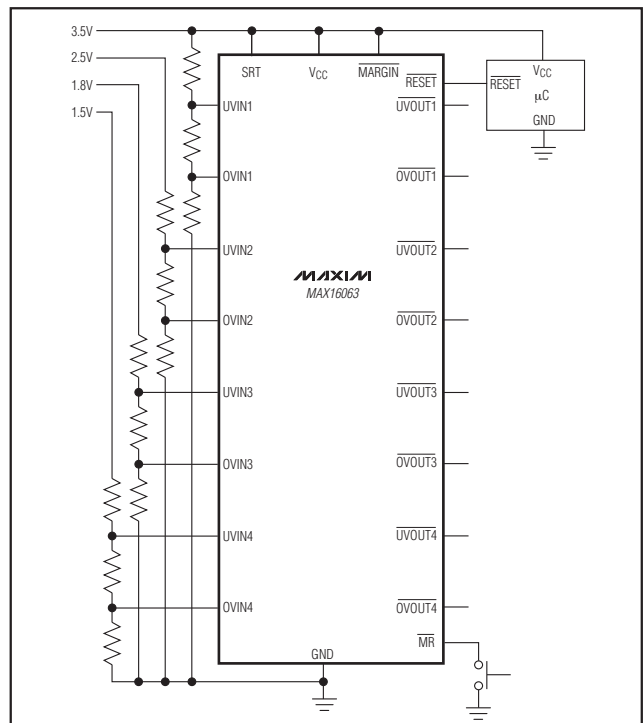
PART	TEMP RANGE	PIN-PACKAGE
MAX16063TG+	-40 $^{\circ}$ C to +125 $^{\circ}$ C	24 TQFN-EP*

+表示无铅封装。

*EP = 裸焊盘。

对于卷带包装，在“+”符号后增加“T”。所有卷带包装均以2.5k单位供货。

典型工作电路



1%精度、低电压、 四通道窗电压检测器

ABSOLUTE MAXIMUM RATINGS

V_{CC} , $\overline{OVOUT_1}$, $\overline{UVOUT_1}$, \overline{RESET} ,
 $\overline{UVIN_1}$, $\overline{OVIN_1}$ to GND-0.3V to +6V
 \overline{MARGIN} , \overline{MR} , \overline{SRT} to GND-0.3V to ($V_{CC} + 0.3V$)
 Input/Output Current
 (\overline{RESET} , \overline{MARGIN} , \overline{SRT} , \overline{MR} , $\overline{UVOUT_1}$, $\overline{OVOUT_1}$)±20mA

Continuous Power Dissipation ($T_A = +70^\circ\text{C}$)
 24-Pin Thin QFN (derate 16.9mW/ $^\circ\text{C}$ above $+70^\circ\text{C}$)1666mW
 Operating Temperature Range-40 $^\circ\text{C}$ to $+125^\circ\text{C}$
 Junction Temperature+150 $^\circ\text{C}$
 Storage Temperature Range-65 $^\circ\text{C}$ to $+150^\circ\text{C}$
 Lead Temperature (soldering, 10s)+300 $^\circ\text{C}$

Stresses beyond those listed under "Absolute Maximum Ratings" may cause permanent damage to the device. These are stress ratings only, and functional operation of the device at these or any other conditions beyond those indicated in the operational sections of the specifications is not implied. Exposure to absolute maximum rating conditions for extended periods may affect device reliability.

ELECTRICAL CHARACTERISTICS

($V_{CC} = 2.0V$ to $5.5V$, $T_A = -40^\circ\text{C}$ to $+125^\circ\text{C}$, unless otherwise specified. Typical values are at $V_{CC} = 3.3V$, $T_A = +25^\circ\text{C}$.) (Note 1)

PARAMETER	SYMBOL	CONDITIONS	MIN	TYP	MAX	UNITS
Operating Voltage Range	V_{CC}	(Note 2)	1.0		5.5	V
Supply Current (Note 3)	I_{CC}	$V_{CC} = 3.3V$, outputs deasserted		45	65	μA
		$V_{CC} = 5V$, outputs deasserted		50	70	
UVLO (Undervoltage Lockout)	V_{UVLO}	V_{CC} rising	1.62	1.80	1.98	V
UVLO Hysteresis	V_{UVLO_HYS}			65		mV
UVIN_/OVIN_						
Adjustable Threshold (UVIN_ Falling/OVIN_ Rising)	V_{TH}		0.390	0.394	0.398	V
UVIN_/OVIN_ Hysteresis	V_{TH_HYS}	UVIN_ falling/OVIN_ rising (percentage of the threshold)		0.5		% V_{TH}
UVIN_/OVIN_ Input Current	I_B		-100		+100	nA
RESET						
Reset Timeout	t_{RP}	$SRT = V_{CC}$	140	200	280	ms
		$C_{SRT} = 1500\text{pF}$ (Note 4)	2.43	3.09	3.92	
		$C_{SRT} = 100\text{pF}$		0.206		
		$C_{SRT} = \text{open}$		0.05		
SRT Ramp Current	I_{SRT}	$V_{SRT} = 0V$	460	600	740	nA
SRT Threshold			1.173	1.235	1.293	V
SRT Hysteresis				100		mV
UVIN_/OVIN_ to Reset Delay	t_{RD}	UVIN_ falling/OVIN_ rising		20		μs

1%精度、低电压、 四通道窗电压检测器

MAX16063

ELECTRICAL CHARACTERISTICS (continued)

(V_{CC} = 2.0V to 5.5V, T_A = -40°C to +125°C, unless otherwise specified. Typical values are at V_{CC} = 3.3V, T_A = +25°C.) (Note 1)

PARAMETER	SYMBOL	CONDITIONS	MIN	TYP	MAX	UNITS
$\overline{\text{RESET}}$ Output-Voltage Low	V _{OL}	V _{CC} = 3.3V, I _{SINK} = 10mA, $\overline{\text{RESET}}$ asserted			0.3	V
		V _{CC} = 2.5V, I _{SINK} = 6mA, $\overline{\text{RESET}}$ asserted			0.3	
		V _{CC} = 1.2V, I _{SINK} = 50μA, $\overline{\text{RESET}}$ asserted			0.3	
$\overline{\text{RESET}}$ Output-Voltage High	V _{OH}	V _{CC} ≥ 2.0V, I _{SOURCE} = 6μA, $\overline{\text{RESET}}$ deasserted	0.8 x V _{CC}			V
$\overline{\text{MR}}$ Input-Voltage Low	V _{IL}				0.3 x V _{CC}	V
$\overline{\text{MR}}$ Input-Voltage High	V _{IH}		0.7 x V _{CC}			V
$\overline{\text{MR}}$ Minimum Pulse Width			1			μs
$\overline{\text{MR}}$ Glitch Rejection				100		ns
$\overline{\text{MR}}$ to $\overline{\text{RESET}}$ Delay				200		ns
$\overline{\text{MR}}$ Pullup Resistance			12	20	28	kΩ
OUTPUTS ($\overline{\text{UVOUT}}$ / $\overline{\text{OVOUT}}$)						
$\overline{\text{UVOUT}}$, $\overline{\text{OVOUT}}$ Output-Voltage Low	V _{OL}	V _{CC} = 3.3V, I _{SINK} = 2mA			0.3	V
		V _{CC} = 2.5V, I _{SINK} = 1.2mA			0.3	
$\overline{\text{UVOUT}}$, $\overline{\text{OVOUT}}$ Output-Voltage High	V _{OH}	V _{CC} ≥ 2.0V, I _{SOURCE} = 6μA	0.8 x V _{CC}			V
$\overline{\text{UVIN}}$ / $\overline{\text{OVIN}}$ to $\overline{\text{UVOUT}}$ / $\overline{\text{OVOUT}}$ Propagation Delay	t _D	(V _{TH} - 100mV) to (V _{TH} + 100mV)		20		μs
DIGITAL LOGIC						
$\overline{\text{MARGIN}}$ Input-Voltage Low	V _{IL}				0.3 x V _{CC}	V
$\overline{\text{MARGIN}}$ Input-Voltage High	V _{IH}		0.7 x V _{CC}			V
$\overline{\text{MARGIN}}$ Pullup Resistance		Pulled up to V _{CC}	12	20	28	kΩ
$\overline{\text{MARGIN}}$ Delay Time	t _{MD}	Rising or falling (Note 5)		50		μs

Note 1: Devices are tested at T_A = +25°C and guaranteed by design for T_A = T_{MIN} to T_{MAX}.

Note 2: The outputs are guaranteed to remain asserted down to V_{CC} = 1V.

Note 3: Measured with $\overline{\text{MR}}$ and $\overline{\text{MARGIN}}$ unconnected.

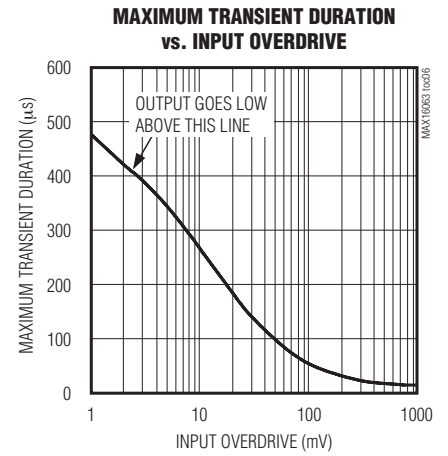
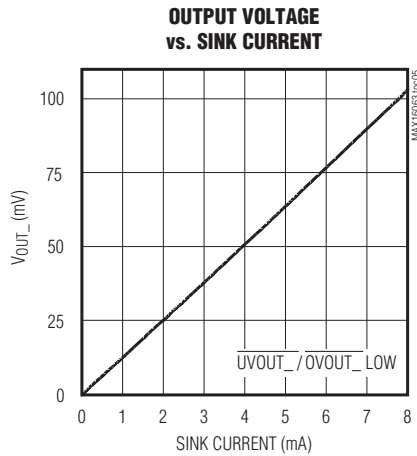
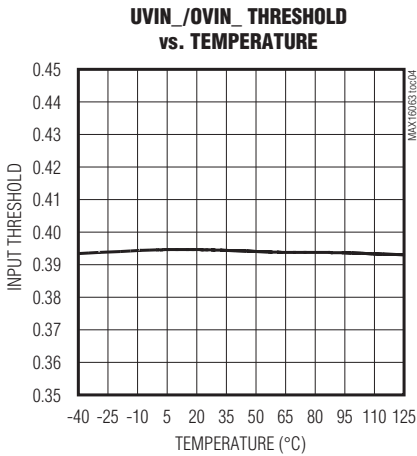
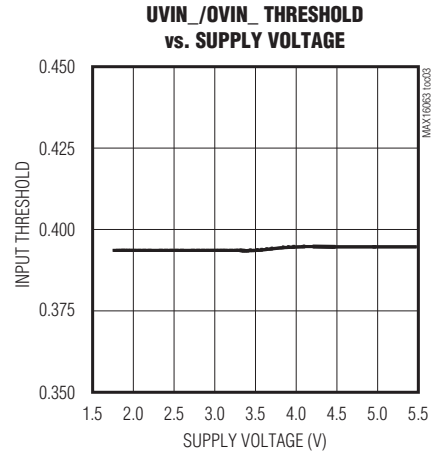
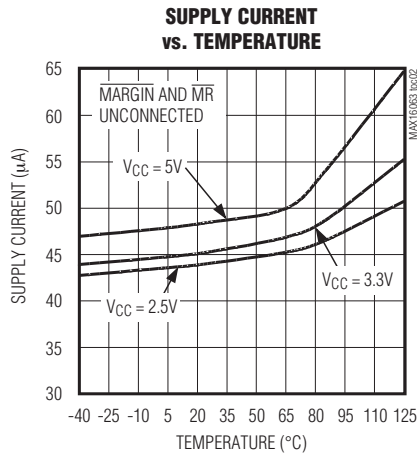
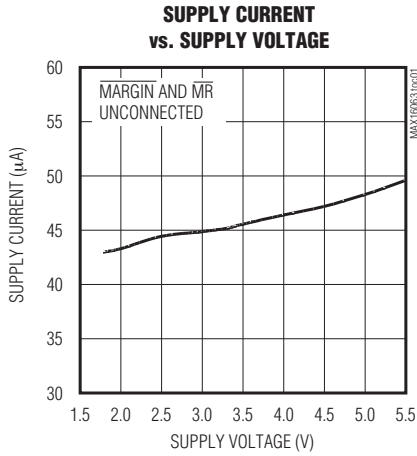
Note 4: The minimum and maximum specifications for this parameter are guaranteed by using the worse case of the SRT current and SRT threshold specifications.

Note 5: Amount of time required for logic to lock/unlock outputs from margin testing.

1%精度、低电压、 四通道窗电压检测器

典型工作特性

($V_{CC} = 3.3V$, $T_A = +25^\circ C$, unless otherwise noted.)

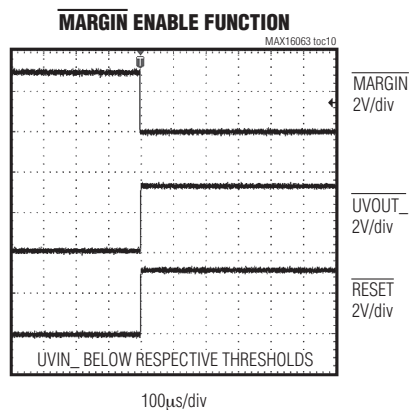
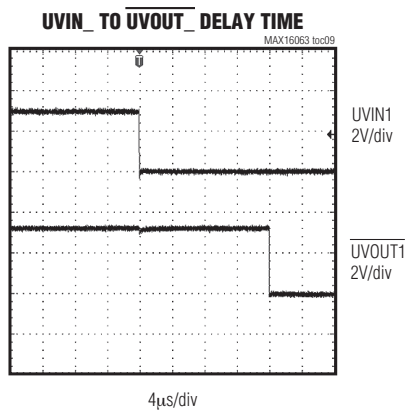
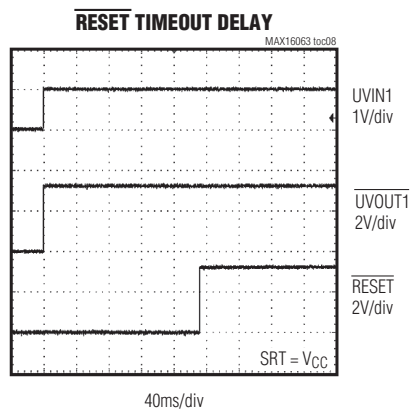
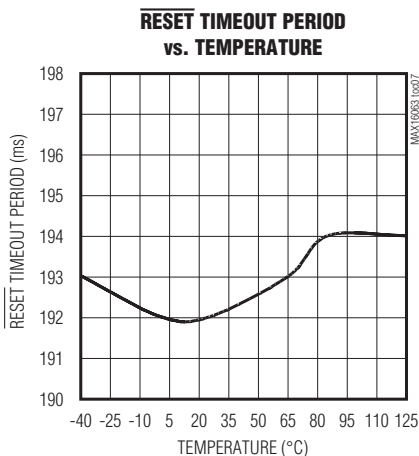


1%精度、低电压、 四通道窗电压检测器

典型工作特性(续)

($V_{CC} = 3.3V$, $T_A = +25^{\circ}C$, unless otherwise noted.)

MAX16063



1%精度、低电压、 四通道窗电压检测器

引脚说明

引脚	名称	功能
1	UVIN3	欠压门限输入3, 当UVIN3上电压跌落至对应的门限以下时, $\overline{UVOUT3}$ 置低。
2	OVIN3	过压门限输入3, 当OVIN3上电压上升至对应的门限以上时, $\overline{OVOUT3}$ 置低。
3	UVIN4	欠压门限输入4, 当UVIN4上电压跌落至对应的门限以下时, $\overline{UVOUT4}$ 置低。
4	OVIN4	过压门限输入4, 当OVIN4上电压上升至对应的门限以上时, $\overline{OVOUT4}$ 置低。
5	N.C.	不连接, 内部没有连接。
6	GND	地。
7, 24	V _{CC}	未监测的器件供电电源。
8	$\overline{UVOUT3}$	低电平有效的欠压报警输出3。当UVIN3的电压跌落至对应的门限以下时, $\overline{UVOUT3}$ 输出为低电平, 并且在UVIN3电压超出其门限以前保持低电平。该漏极开路输出内部具有30 μ A上拉至V _{CC} 。
9	$\overline{OVOUT3}$	低电平有效的过压报警输出3。当OVIN3的电压上升到对应的门限以上时, $\overline{OVOUT3}$ 输出为低电平, 并在OVIN3电压降至其门限以下之前保持低电平。该漏极开路输出内部具有30 μ A上拉至V _{CC} 。
10	$\overline{UVOUT4}$	低电平有效的欠压报警输出4。当UVIN4的电压跌落至对应的门限以下时, $\overline{UVOUT4}$ 输出为低电平, 并且在UVIN4电压超出其门限以前保持低电平。该漏极开路输出内部具有30 μ A上拉至V _{CC} 。
11	$\overline{OVOUT4}$	低电平有效的过压报警输出4。当OVIN4的电压上升到对应的门限以上时, $\overline{OVOUT4}$ 输出为低电平, 并在OVIN4电压降至其门限以下之前保持低电平。该漏极开路输出内部具有30 μ A上拉至V _{CC} 。
12	\overline{MR}	低电平有效手动复位输入。拉低 \overline{MR} 时, \overline{RESET} 被置为低电平。在释放 \overline{MR} 后, \overline{RESET} 在复位超时周期内仍然保持低电平。 \overline{MR} 通过一个20k Ω 电阻上拉至V _{CC} 。
13	SRT	设置复位超时输入。在SRT和GND之间接一个外部电容, 以设置复位超时周期。复位超时周期由下式计算: 复位超时(s) = 2.06 x 10 ⁶ (Ω) x C _{SRT} (F)。连接SRT至V _{CC} 时, 设置为内部140ms (最小值)复位超时周期。
14	\overline{MARGIN}	低电平有效裕量调节使能输入。拉低 \overline{MARGIN} 时, 无论被监测输入电压处于何种状态, 都将解除所有输出状态(输出进入高阻态)。

1%精度、低电压、 四通道窗电压检测器

引脚说明(续)

MAX16063

引脚	名称	功能
15	$\overline{\text{OVOUT2}}$	低电平有效的过压报警输出2。当OVIN2的电压上升到对应的门限以上时， $\overline{\text{OVOUT2}}$ 输出为低电平，并且在OVIN2电压降至其门限以下之前保持低电平。该漏极开路输出内部具有30 μA 上拉至V _{CC} 。
16	$\overline{\text{UVOUT2}}$	低电平有效的欠压报警输出2。当UVIN2的电压跌落至对应的门限以下时， $\overline{\text{UVOUT2}}$ 输出为低电平，并且在UVIN2电压超出其门限以前保持低电平。该漏极开路输出内部具有30 μA 上拉至V _{CC} 。
17	$\overline{\text{OVOUT1}}$	低电平有效的过压报警输出1。当OVIN1的电压上升到对应的门限以上时， $\overline{\text{OVOUT1}}$ 输出为低电平，并且在OVIN1电压降至其门限以下之前保持低电平。该漏极开路输出内部具有30 μA 上拉至V _{CC} 。
18	$\overline{\text{UVOUT1}}$	低电平有效的欠压报警输出1。当UVIN1的电压跌落至对应的门限以下时， $\overline{\text{UVOUT1}}$ 输出为低电平，并且在UVIN1电压超出其门限以前保持低电平。该漏极开路输出内部具有30 μA 上拉至V _{CC} 。
19	$\overline{\text{RESET}}$	低电平有效复位输出。当任意一路UVIN_输入电压跌落至对应的门限以下、任意一路OVIN_输入电压上升至对应的门限以上或MR置低时， $\overline{\text{RESET}}$ 置为低电平。所有UVIN_输入电压恢复到各自门限以上、所有OVIN_输入降至各自门限以下并且释放MR之后， $\overline{\text{RESET}}$ 将至少在一个最小复位超时周期内保持低电平。该漏极开路输出具有30 μA 内部上拉。
20	UVIN1	欠压门限输入1，当UVIN1上电压跌落至对应的门限以下时， $\overline{\text{UVOUT1}}$ 置低。
21	OVIN1	过压门限输入1，当OVIN1上电压上升至对应的门限以上时， $\overline{\text{OVOUT1}}$ 置低。
22	UVIN2	欠压门限输入2，当UVIN2上电压跌落至对应的门限以下时， $\overline{\text{UVOUT2}}$ 置低。
23	OVIN2	过压门限输入2，当OVIN2上电压上升至对应的门限以上时， $\overline{\text{OVOUT2}}$ 置低。
—	EP	裸焊盘，EP在内部连接至GND。EP连接至地层，以便提供IC结至PCB之间的低热阻通道。不要将其作为仅有的GND电气连接。

1%精度、低电压、 四通道窗电压检测器

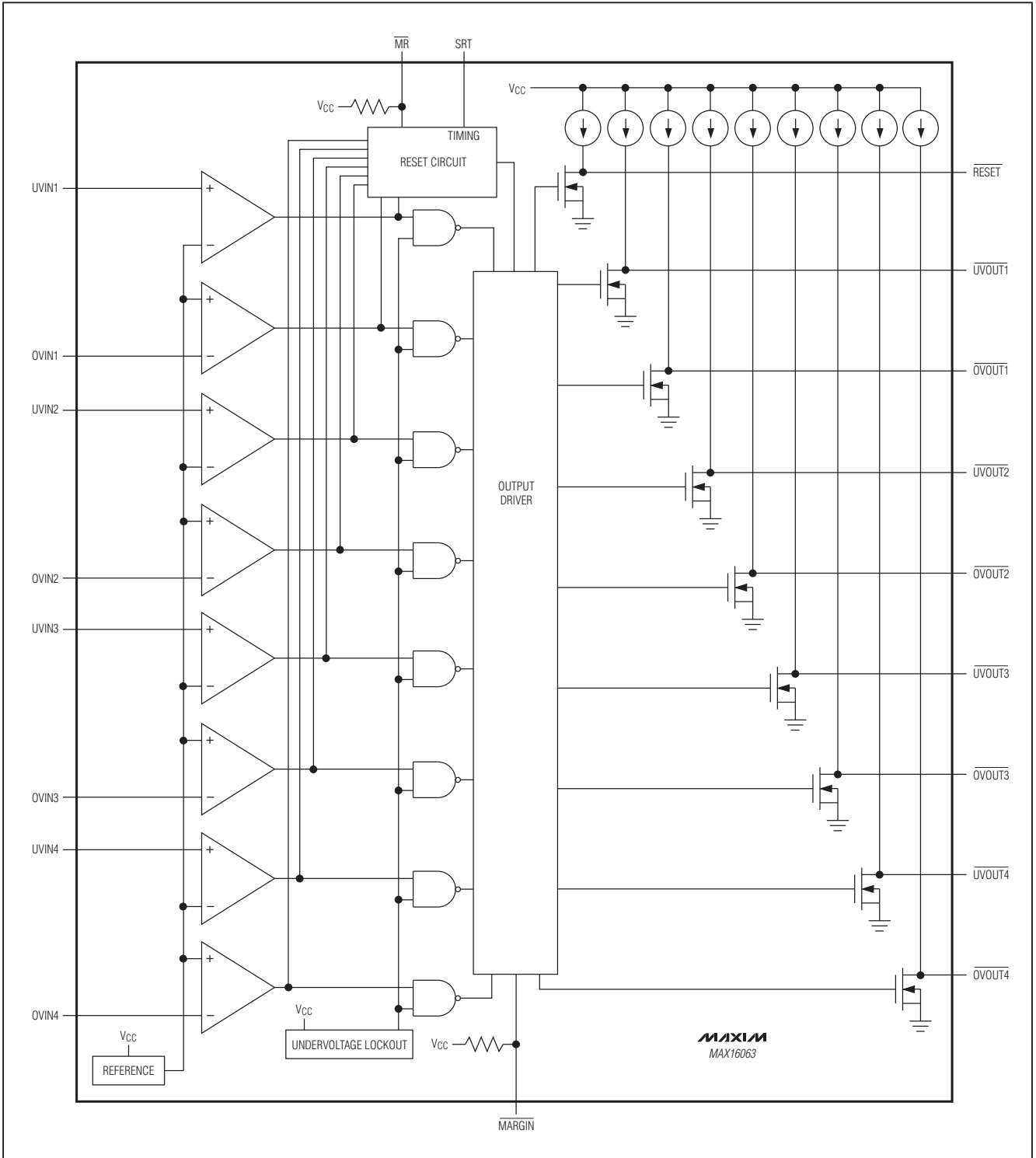


图1. 功能框图

1%精度、低电压、 四通道窗电压检测器

MAX16063

详细说明

MAX16063是可调节四路窗电压监测器，采用小尺寸、薄型QFN封装。该器件能够监测多路电源电压，当任何电压高于其过压门限或低于其欠压门限时，都会产生故障报警信号，从而提高系统可靠性。

该器件提供用户可调的电压门限，允许监测低至0.4V的电压。可通过3个外部电阻设置每个窗监测器的过压门限和欠压门限。

每路被监测电压都具有独立的漏极开路输出，用于指示故障情况。这些输出可以通过“线或”连接到一起，提供单个故障输出。漏极开路输出具有内部30μA上拉，也可以由外部驱动至其它电平，以实现与其它逻辑电平的连接。

MAX16063具有裕量调节输入，可在裕量调节测试或上电后的任何时刻禁止监测输出。器件还具有复位输出，当所有电压都处于其门限范围以内时，复位输出将在复位超时周期结束后解除复位状态。复位超时由内部设置为140ms（最小值），但也可以通过外部电容将其调节到其它值。此外，该器件还提供手动复位输入。

应用信息

电压监测

MAX16063具有欠压比较器和过压比较器，用于窗电压检测(参见图2)。当所监测的电压处于“选定的窗电压范围”之内时， $\overline{UVOUT_}/\overline{OVOUT_}$ 拉高。当所监测的电压跌落至低于窗电压下限($V_{TRIPLOW}$)时， $\overline{UVOUT_}$ 拉低；所监测的电压超出窗电压上限($V_{TRIPHIGH}$)时， $\overline{OVOUT_}$ 拉低。图2中的应用给出了所监测电压处于窗电压范围以内时，MAX16063使能DC-DC转换器的电路。

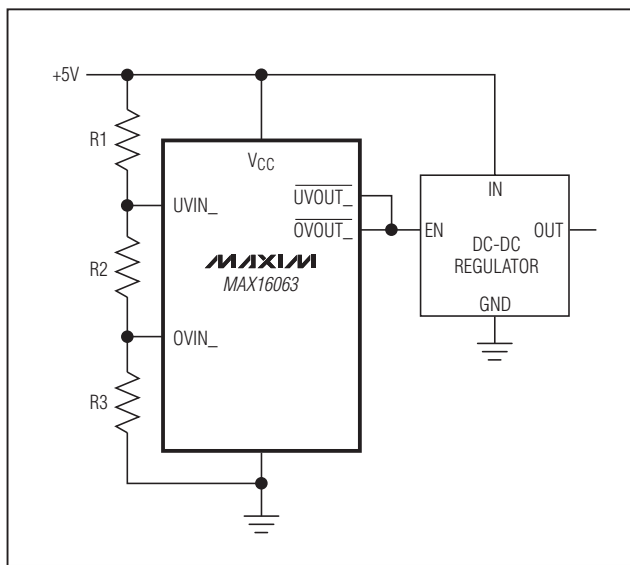


图2. MAX16063监测电路

根据下式计算R1、R2以及R3:

$$V_{TRIPLOW} = V_{TH} \left(\frac{R_{TOTAL}}{R2 + R3} \right)$$

$$V_{TRIPHIGH} = V_{TH} \left(\frac{R_{TOTAL}}{R3} \right)$$

其中， $R_{TOTAL} = R1 + R2 + R3$ 。

采用下列步骤确定R1、R2和R3:

- 1) 选定 R_{TOTAL} ，R1、R2和R3之和。因为MAX16063具有非常低的输入偏置电流(典型值2nA)，所以 R_{TOTAL} 可以达到2MΩ。选择大电阻有利于降低功耗，小电阻可以用来保持整体精度。

1%精度、低电压、 四通道窗电压检测器

采用下式计算误差:

$$E_{UV}(\%) = \frac{I_B \left(R1 + \frac{R1R3}{R2+R3} \right)}{V_{TRIPLOW}} \times 100$$

$$E_{OV}(\%) = \frac{I_B (R2 + (2 \times R1))}{V_{TRIPHIGH}} \times 100$$

其中, E_{UV} 和 E_{OV} 分别为欠压误差和过压误差(单位为%)。

2) 根据 R_{TOTAL} 和所要求的电压上限检测门限计算 $R3$:

$$R3 = \frac{V_{TH} \times R_{TOTAL}}{V_{TRIPHIGH}}$$

3) 根据 R_{TOTAL} 、 $R3$ 和所要求的电压下限检测门限计算 $R2$:

$$R2 = \frac{V_{TH} \times R_{TOTAL}}{V_{TRIPLOW}} - R3$$

4) 根据 R_{TOTAL} 、 $R3$ 和 $R2$ 计算 $R1$:

$$R1 = R_{TOTAL} - R2 - R3$$

过压关断

MAX16063非常适合过压关断应用,图3所示是采用p沟道MOSFET在此类应用中的典型电路。MAX16063直接由系

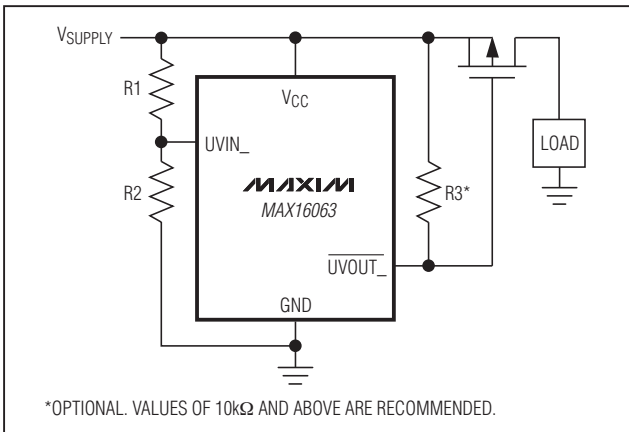


图3. 过压关断电路(采用外部MOSFET)

统电源供电。选择 $R1$ 和 $R2$ 设置触发门限电压,当电源电压保持在所选门限以下时, $\overline{UVOUT_}$ 上的逻辑低电平将接通p沟道MOSFET。出现过压情况时, $\overline{UVOUT_}$ 变为高电平,将断开MOSFET并关断负载电源。

图4所示为采用熔断器和可控硅整流器(SCR)的类似应用。过压条件下将导通SCR并将电源短路至地。短路产生的浪涌电流将断开熔断器,切断负载电流。选择 $R3$,确保在 $\overline{UVOUT_}$ 为高电平时有合适的SCR门极偏置。

不用的输入端

所有不用的UVIN₋输入必须连接至V_{CC},并且所有不用的OVIN₋输入必须连接至GND。

$\overline{UVOUT_}/\overline{OVOUT_}$ 输出

当UVIN₋和OVIN₋上的电压低于或高于指定门限时,对应的 $\overline{UVOUT_}$ 输出和 $\overline{OVOUT_}$ 输出拉低。欠压输出/过压输出为漏极开路输出,内部上拉至V_{CC}(30μA)。对于多数应用,与其它逻辑器件接口时无需外部上拉电阻。如果需要与不同逻辑电压的接口连接,可以将外部上拉电阻连接到最高5.5V的任意电压,以对内部上拉过驱动。内部电路能防止反向电流从外部上拉电源流至V_{CC}(图5)。在选择外部上拉电阻时,电阻值应足够大,以确保在逻辑低电平期间,输出有能力吸入必要的电流;阻值还要足够小,以便能够过驱动内部上拉电流,并满足输出高电平规范(V_{OH})。常用阻值为50kΩ至200kΩ。

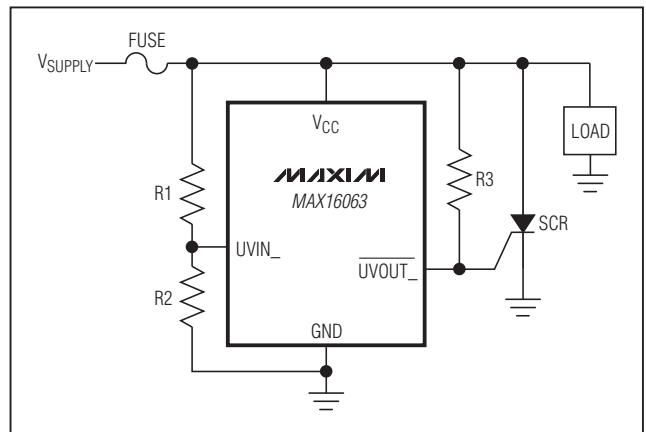


图4. 过压关断电路(采用SCR和熔断器)

1%精度、低电压、 四通道窗电压检测器

RESET 输出

当任意一路UVIN_电压跌落到对应门限以下、任意一路OVIN_电压超出对应的门限或MR拉低时，RESET被置为低电平。所有被监测的UVIN_输入电压高于其相应门限、所有监测的OVIN_输入电压低于其相应门限并且释放MR后，RESET仍将在一个复位超时周期内保持低电平(参见图6)。该漏极开路输出具有30μA内部上拉。

复位超时电容

可调节复位超时周期以适应不同的微处理器(μP)应用。复位超时(t_{RP})可通过连接在SRT和GND之间的电容(C_{SRT})进行调节。根据下式计算复位超时电容:

$$C_{SRT}(F) = \frac{t_{RP}(s)}{\left(\frac{V_{TH_SRT}}{I_{SRT}}\right)}$$

SRT接V_{CC}可获得工厂设置的140ms(最小值)复位超时周期。

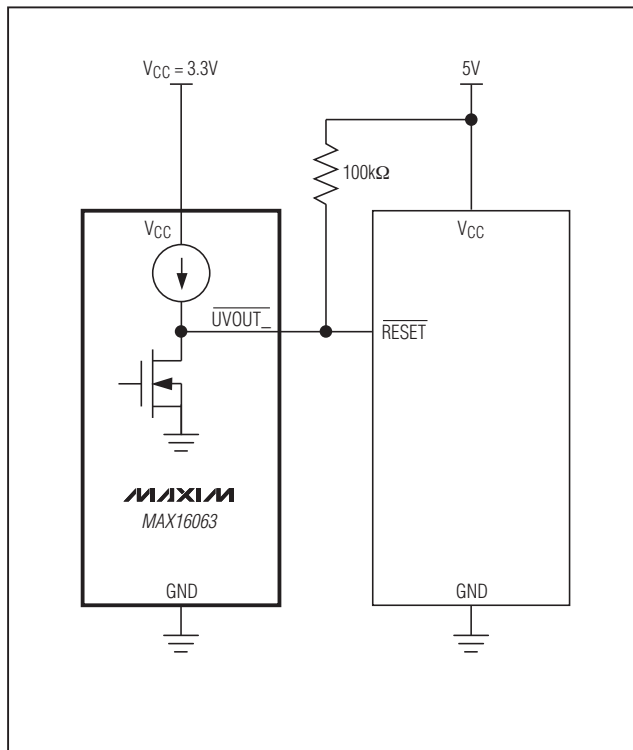


图5. 与不同的逻辑电平接口

手动复位输入(MR)

许多基于μP的产品需要手动复位功能，以便允许操作人员、测试人员或外部逻辑电路启动复位。MR为逻辑低电平时，将RESET置为低电平。MR为低电平以及MR变为高电平之后的复位超时周期(至少140ms)内，RESET将保持低电平。MR输入通过内部20kΩ电阻上拉至V_{CC}，不用时可以悬空。可使用TTL或CMOS逻辑电平、或漏极/集电极开路输出驱动MR。在MR与GND之间连接一个常开的触摸式开关，可实现手动复位功能，无需外部去抖电路。如果使用长电缆驱动MR或将器件置于嘈杂环境下使用，可以在MR和GND之间连接一个0.1μF电容，以抑制噪声。

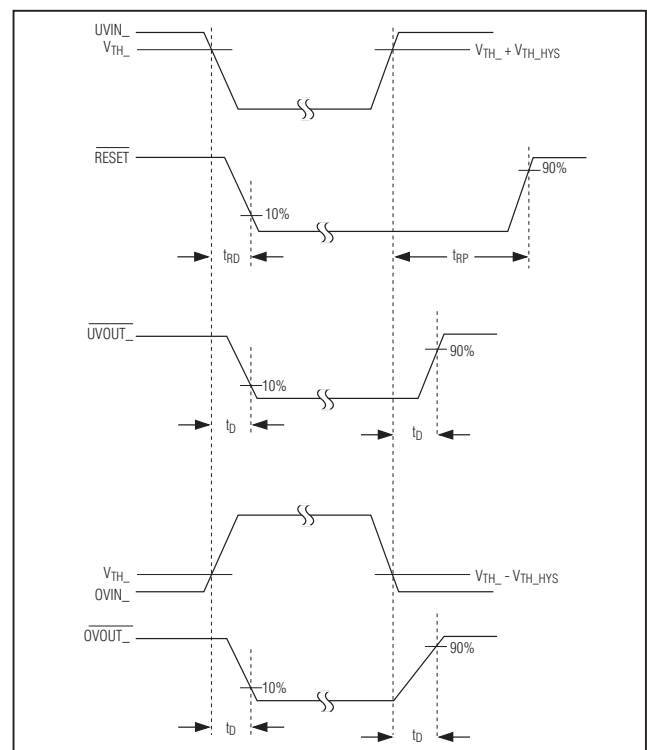


图6. 输出时序图

1%精度、低电压、 四通道窗电压检测器

裕量调节禁止监测输出($\overline{\text{MARGIN}}$)

$\overline{\text{MARGIN}}$ 允许在进行系统级测试时对电源电压进行调节，使其偏离标称电压。拉低 $\overline{\text{MARGIN}}$ 时，无论被监测输入电压的状态如何，都将解除所有输出状态 ($\overline{\text{UVOUT}}$ 、 $\overline{\text{OVOUT}}$ 和 $\overline{\text{RESET}}$)。 $\overline{\text{MARGIN}} = \text{GND}$ 时，每路输出状态不变。 $\overline{\text{MARGIN}}$ 置低时，IC 将继续监测所有电压。一旦释放 $\overline{\text{MARGIN}}$ 的低电平状态，经过短暂的传输延时后，输出将跳变到相应的监测状态。 $\overline{\text{MARGIN}}$ 输入在内部上拉至 V_{CC} ，不用时可以悬空或连接至 V_{CC} 。

欠压锁定(UVLO)

MAX16063 具有 V_{CC} 欠压锁定(UVLO)功能，即使 V_{CC} 低至 1V，也可保持复位状态。欠压锁定电路监测 V_{CC} 电压。如果 V_{CC} 电压跌落到 UVLO 门限(通常为 1.735V)以下， $\overline{\text{RESET}}$

置低并拉低所有检测器输出，从而在 V_{CC} 跌落到 1.98V 至 5.5V 正常工作电压范围以外时，避免 $\overline{\text{RESET}}$ 或检测器输出的错误状态。

上电期间，当 V_{CC} 上升至超出 1V 时，在 V_{CC} 超出 UVLO 门限之前， $\overline{\text{RESET}}$ 为低且所有检测器输出被拉低。当 V_{CC} 超出 UVLO 门限，监视所有输入并且在所有输出上呈现正确的输出状态。这样确保了一旦 V_{CC} 达到其正常的工作电压范围后， $\overline{\text{RESET}}$ 和所有检测器输出均处于正确状态。

电源旁路

在嘈杂系统中，采用一只 0.1 μF 电容将 V_{CC} 旁路至地，该电容尽可能靠近器件放置。额外的电容可提高瞬态抑制。 V_{CC} 具有快速上升的瞬变时，可能需要额外的电容。

1%精度、低电压、 四通道窗电压检测器

MAX16063

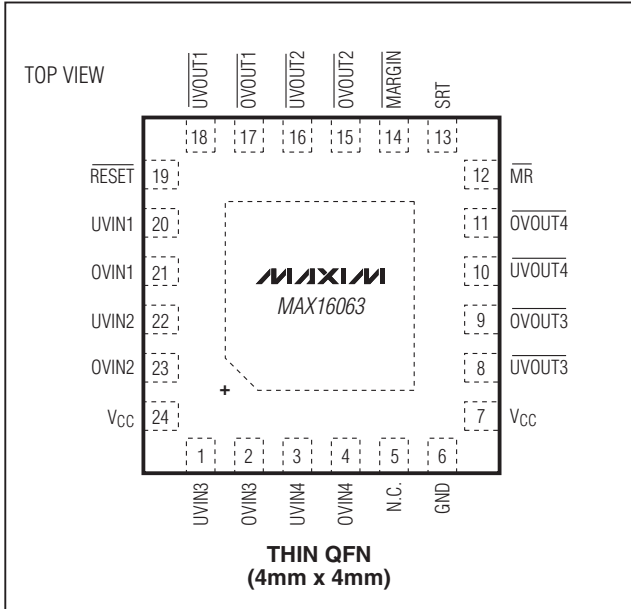
引脚配置

芯片信息

PROCESS: BiCMOS

封装信息

如需最近的封装外形信息，请查询
www.maxim-ic.com.cn/packages。



封装类型	封装代码	文档编号
24 TQFN	T2444-4	21-0139

Maxim北京办事处

北京 8328信箱 邮政编码 100083

免费电话: 800 810 0310

电话: 010-6211 5199

传真: 010-6211 5299

Maxim不对Maxim产品以外的任何电路使用负责，也不提供其专利许可。Maxim保留在任何时间、没有任何通报的前提下修改产品资料和规格的权利。

Maxim Integrated Products, 120 San Gabriel Drive, Sunnyvale, CA 94086 408-737-7600 _____ 13