



MAX15059评估板

评估板: MAX15059A/MAX15059B

概述

特性

MAX15059评估板(EV kit)用于演示提供APD偏压的脉宽调制(PWM)升压型DC-DC转换器MAX15059的性能, 该器件内置功率开关, 具有电流监测器以及可调节限流。升压型转换器工作在400kHz开关频率。评估板工作在2.8V至5.5V直流电源, 输出电压设置在大约70V, 输出电流为0至4mA。通过更换电阻或调节CNTRL电压, 可将输出电压配置在VIN + 5V至76V范围。该评估板演示了IC的APD高速限流功能、欠压锁定(UVLO)以及热关断保护功能。

评估板具有APD输入负载模拟电路, 用于电流监测和阶跃响应检测。

评估板安装了MAX15059AETE+, 也可以用于评估MAX15059BETE+。

警告: VOUT、APD、MOUT以及PGND PCB焊盘电压可能会超出42V。

- ◆ 2.8V至5.5V供电电压范围
- ◆ 70V输出电压(近似值)
- ◆ 0至4mA输出电流
- ◆ 用于演示APD高速限流功能
- ◆ 演示欠压锁定
- ◆ 演示热关断功能
- ◆ 通过箝位电路实现MOUT输出过压保护
- ◆ 完全安装并经过测试

订购信息

PART	TYPE
MAX15059EVKIT+	EV Kit

+表示无铅(Pb)并符合RoHS标准。

元件列表

DESIGNATION	QTY	DESCRIPTION
C1	1	1 μ F \pm 10%, 10V X5R ceramic capacitor (0402) Murata GRM155R61A105K
C3	1	0.1 μ F \pm 10%, 16V X7R ceramic capacitor (0402) Murata GRM155R71C104K
C4, C5	2	0.1 μ F \pm 10%, 100V X7R ceramic capacitors (0805) AVX 08051C104KAT
C6	1	0.01 μ F \pm 10%, 100V X7R ceramic capacitor (0805) Murata GRM21BR72A103K
C7	0	Not installed, ceramic capacitor (0402)
C9	1	10 μ F \pm 10%, 10V X5R ceramic capacitor (0805) Murata GRM219R61A106K
D1	1	100V, 150mA Schottky diode (SOD123) Diodes Inc. BAT46W-7-F (Top Mark: L6)

DESIGNATION	QTY	DESCRIPTION
JU1, JU3	2	2-pin headers
JU2	1	3-pin header
L1	1	4.7 μ H, 1.5A inductor Coilcraft ME3220-472MLB
N1	1	100V, 1.5A n-channel MOSFET (SOT23) Vishay Si2328DS-T1-E3 (Top Mark: CHV)
R1	1	348k Ω \pm 1% resistor (0603)
R2	1	6.34k Ω \pm 1% resistor (0402)
R3	1	1k Ω \pm 1% resistor (0402)
R5	1	2.87k Ω \pm 1% resistor (0402)
R6	1	10k Ω \pm 1% resistor (0402)
R7	1	10k Ω \pm 1% resistor (0805)
R8	1	20k Ω \pm 1% resistor (1206)
R9	1	3.3k Ω \pm 1% resistor (0805)
R10	1	100 Ω \pm 1% resistor (0402)
TP1, TP2, TP4	3	PC mini red test points
TP3, TP6	2	PC mini black test points
TP5	1	PC mini yellow test point

MAX15059评估板

元件列表(续)

DESIGNATION	QTY	DESCRIPTION
U1	1	APD boost converter (16 TQFN-EP*) Maxim MAX15059AETE+

DESIGNATION	QTY	DESCRIPTION
—	3	Shunts
—	1	PCB: MAX15059 EVALUATION KIT+

*EP = 裸焊盘。

元件供应商

SUPPLIER	PHONE	WEBSITE
AVX Corporation	843-946-0238	www.avxcorp.com
Coilcraft, Inc.	847-639-6400	www.coilcraft.com
Diodes Incorporated	805-446-4800	www.diodes.com
Murata Electronics North America, Inc.	770-436-1300	www.murata-northamerica.com
Vishay	402-563-6866	www.vishay.com

注: 与上述供应商联系时, 请说明您正在使用MAX15059。

快速入门

所需设备

- MAX15059评估板
- 2.8V至5.5V、1A直流电源
- 额定电压至少为76V的0至5mA可调负载
- 数字万用表(DMM)

警告: VOUT、APD、MOUT以及PGND PCB焊盘电压可能会超出42V。

步骤

该评估板经过完全安装与测试, 请按照以下步骤验证评估板的工作情况。**注意: 完成所有连接之前, 请不要打开电源。**

- 1) 确认跳线JU1的引脚上安装了短路器(70V输出)。
- 2) 确认跳线JU2的1-2引脚上安装了短路器(使能器件)。
- 3) 确认跳线JU3没有安装短路器(APD限流通过R5设置)。
- 4) 将可调负载连接至APD和SGND PCB焊盘。
- 5) 将电源连接到VIN焊盘, 电源地连接到PGND焊盘。
- 6) 将DMM连接到APD和SGND PCB焊盘。
- 7) 打开电源并设置到3.3V。
- 8) 检查DMM读数是否近似为70V。

硬件详细说明

MAX15059评估板用于演示采用小尺寸、16引脚TQFN封装的MAX15059性能。该器件内置功率开关、电流监测器以及可调节限流电路。该电路的PWM升压型DC-DC转换器设计用于提供APD偏压, 工作在400kHz开关频率, 输出电压设置在大约70V, 驱动APD的电流可以达到0至4mA。通过更换电阻R1或调节CNTRL电压, 可将输出电压配置在VIN + 5V至76V范围。该评估板演示了IC的APD高速限流功能、UVLO以及热关断保护功能。

该转换器电路的PCB尺寸为8mm x 18mm。评估板工作在2.8V至5.5V直流电源, 在APD输出提供高达4mA电流。评估板的APD负载模拟电路用于电流监测和阶跃响应检测。该电路由MOSFET N1、电阻R7、R8、R9以及测试点TP1、TP2和TP3 (SGND)组成。测试点TP4用于访问IC的BIAS信号。**TP4上的电压可能会超出42V。**另外, 测试中采用长线缆为评估板供电时, 板上提供了大容量电容C9, 典型设计中无需电容C9。

SHDN和使能

该评估板提供可使能及禁止U1的跳线。当跳线JU2的引脚2-3上安装了短路器时, 将禁止评估板; 在引脚1-2上安装了短路器时, 将使能评估板。详细信息请参考MAX15059 IC数据资料的关断部分, 跳线JU2设置参见表1。

MAX15059评估板

评估板: MAX15059A/MAX15059B

表1. SHDN和使能(JU2)

SHUNT POSITION	SHDN PIN	EV KIT OPERATION
1-2*	Connected to VIN	Enabled
2-3	Connected to SGND	Disabled

*默认位置。

表2. 输出电压编程(JU1)

SHUNT POSITION	CNTRL PIN	OUTPUT-VOLTAGE PROGRAMMING
Installed*	Connected to VIN	Fixed output voltage: Internal reference voltage used.
Not installed	Connected to external reference	Programmable output voltage: Apply an external reference voltage (< 1.2V) at CNTRL PCB pad.
Not installed	Connected to external reference	Fixed output voltage: Apply an external reference voltage (> 1.3V)** at CNTRL PCB pad; internal reference voltage used.

*默认位置。

**施加电压超出1.3V时, MAX15059使用其内部基准。该电压应在1.5V至VIN范围以内, 详细信息请参考MAX15059 IC数据资料中调节反馈参考点/基准电压部分。

可编程输出电压

评估板具有一个可设置输出电压(VOUT/APD)的跳线。通过将外部基准电压源连接至CNTRL和SGND PCB焊盘, 可对VOUT/APD进行设置。移除跳线JU1上的短路器, 以便采用可编程功能, 并在CNTRL PCB焊盘处加载< 1.2V的基准电压。当加载至CNTRL焊盘处的电压> 1.3V时, IC使用其内部基准。跳线JU1设置参见表2。

在安装了JU1跳线时, VOUT输出电压可由电阻R1和R2设置在70V。如需配置其它输出电压(VIN + 5V至76V), 选择一个新的表贴0603电阻R1。参考MAX15059 IC数据资料中设置输出电压部分, 正确选择R1。

表3. RLIM (JU3)

SHUNT POSITION	CURRENT-LIMIT THRESHOLD
Installed	Default setting of 4.6mA
Not installed*	Programmed by R5

*默认位置。

电流监测器输出(MOUT)和APD负载模拟电路

MOUT PCB焊盘提供电流监测输出, MAX15059A的源出电流等于APD电流, MAX15059B的源出电流为1/5 APD电流。由电阻R3和电容C7组成的RC网络为MOUT信号提供滤波, 典型设计中无需电容C7。

另外, 电阻R8和R9用于设置APD负载模拟电路的电流, 用于电流监测器阶跃响应检测。在APD_DRV PCB焊盘加载0至11V方波信号, 以模拟0至4mA负载。采用测试点TP1或TP2测量APD负载电流, 用TP3作为SGND。

箝位输入(CLAMP)

CLAMP提供MOUT的二极管箝位电压, V_{MOUT}限制在(V_{CLAMP} + 0.6V)。CLAMP可以连接到外部电源或BIAS (TP4)。如果不需要箝位电压, 可以不连接该引脚。

设置快速限流门限和ILIM

电阻R5将IC的APD快速限流门限设置为2.22mA。为获得其它限流门限, 需重新配置电路, 为得到所需电流门限, 可根据下式计算新的电阻替代R5:

$$R5(k\Omega) = \left[\left(\frac{1.23V}{I_{LIM}(mA)} \right) \times 10 - 2.67k\Omega \right]$$

其中, I_{LIM}为所需的直流负载电流, 单位为毫安。在跳线JU3安装短路器, 使RLIM连接到SGND, 将限流门限设置在4.6mA, 跳线JU3设置参见表3。

ILIM PCB焊盘上有ILIM漏极开路信号。评估板正常工作时, 电阻R6将ILIM引脚上拉至VIN; 一旦超出APD限流门限, ILIM将被置为低电平。

MAX15059评估板

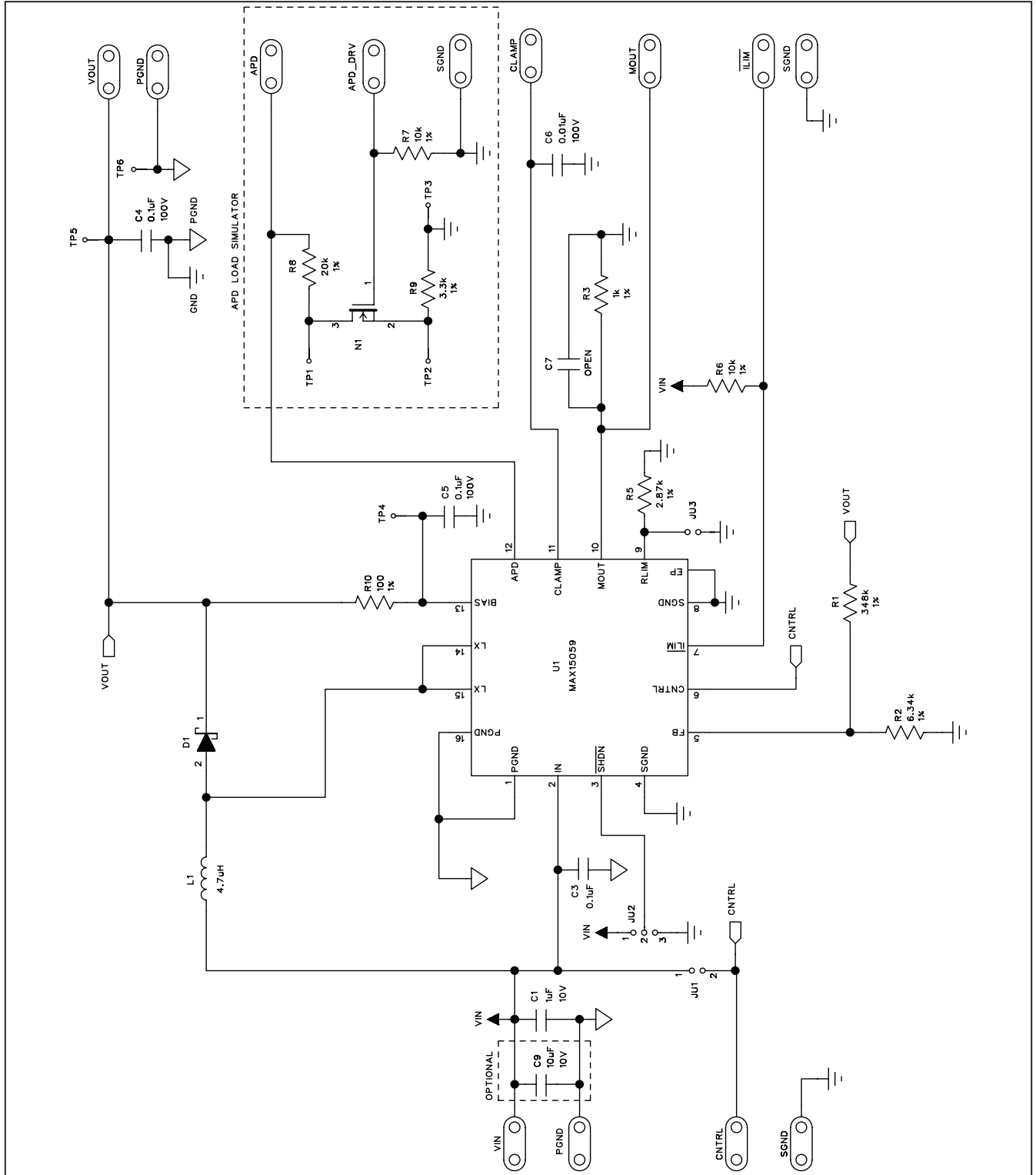


图1. MAX15059评估板原理图

MAX15059评估板

评估板：MAX15059A/MAX15059B

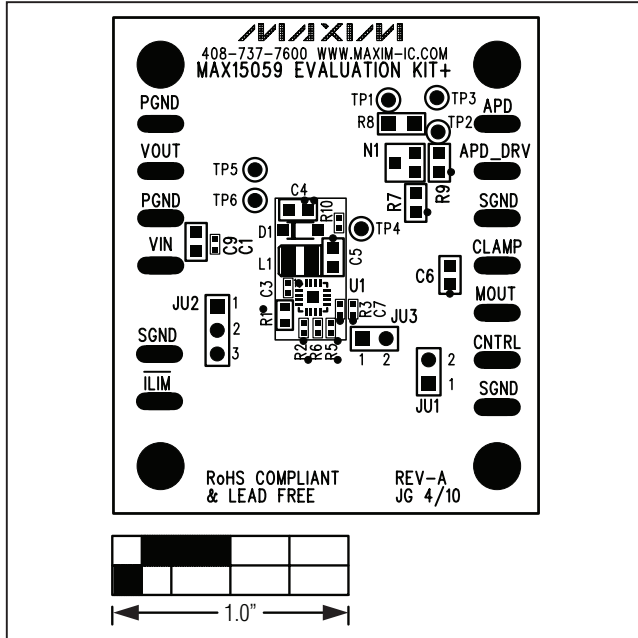


图2. MAX15059评估板元件布局—元件层

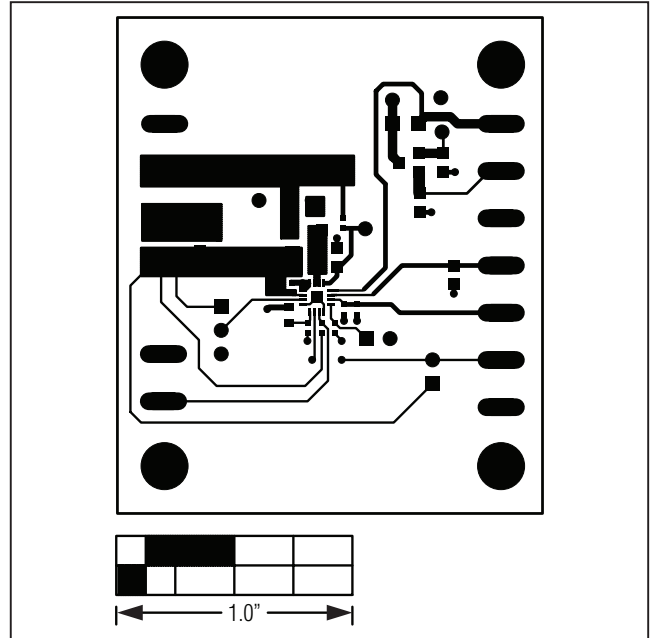


图3. MAX15059评估板PCB布局—元件层

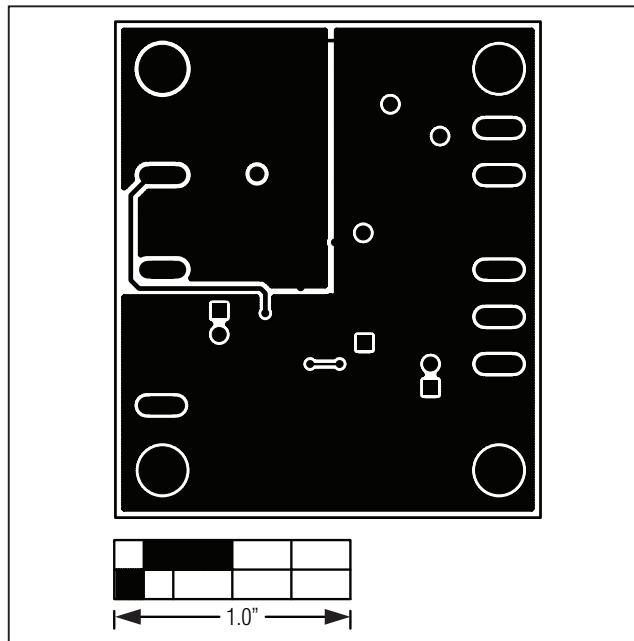


图4. MAX15059评估板PCB布局—焊接层

MAX15059评估板

修订历史

修订号	修订日期	说明	修改页
0	5/10	最初版本。	—

Maxim北京办事处

北京8328信箱 邮政编码 100083

免费电话: 800 810 0310

电话: 010-6211 5199

传真: 010-6211 5299

Maxim不对Maxim产品以外的任何电路使用负责, 也不提供其专利许可。Maxim保留在任何时间、没有任何通报的前提下修改产品资料和规格的权利。

6 **Maxim Integrated Products, 120 San Gabriel Drive, Sunnyvale, CA 94086 408-737-7600**

© 2010 Maxim Integrated Products

Maxim是Maxim Integrated Products, Inc.的注册商标。