



MAX15026B 评估板

概述

MAX15026B 评估板(EV kit)是完全安装并经过测试的PCB, 包含评估10A同步降压控制器MAX15026B性能所需的全部电路。

MAX15026B 评估板正常工作时要求最大可提供4A电流的5V至16V电源。MAX15026B 评估板输出设定为1.5V, 并可提供高达10A的输出电流。控制器开关频率设置为600kHz。MAX15026B 评估板带有使能电路及监测电源就绪输出的PCB焊盘。

特性

- ◆ 5V至16V输入电压范围
- ◆ 对于MAX15026B IC, 可选输入电压范围为4.5V至5.5V
- ◆ 输出1.5V/10A
- ◆ 600kHz开关频率
- ◆ 使能输入
- ◆ 电源就绪输出
- ◆ 完全安装并经过测试

订购信息

PART	TYPE
MAX15026BEVKIT+	EV Kit

+表示无铅并符合RoHS标准。

元件列表

DESIGNATION	QTY	DESCRIPTION
C1	1	330 μ F \pm 20%, 25V electrolytic capacitor (10mm x 10.2mm) Panasonic EEEFC1E331P
C2	1	4.7 μ F \pm 10%, 25V X5R ceramic capacitor (0805) Murata GRM21BR61E475K
C3	1	1 μ F \pm 10%, 25V X5R ceramic capacitor (0603) Murata GRM188R61E105K
C4	1	4.7 μ F \pm 10%, 6.3V X5R ceramic capacitor (0603) Murata GRM188R60J475K
C5	1	2.2 μ F \pm 10%, 6.3V X5R ceramic capacitor (0603) Murata GRM188R60J225K
C6	1	10 μ F \pm 10%, 25V X5R ceramic capacitor (1206) Murata GRM31CR61E106K
C7	0	Not installed, ceramic capacitor (1206)
C8	1	0.47 μ F \pm 10%, 16V X7R ceramic capacitor (0603) Murata GRM188R71C474K
C9	1	2700pF \pm 5%, 50V C0G ceramic capacitor (0805) Murata GRM2165C1H272JA
C10	1	470 μ F \pm 20%, 4V electrolytic capacitor (8mm x 10.5mm) SANYO 4CE470EX
C11, C12	2	22 μ F \pm 10%, 6.3V X5R ceramic capacitors (1206) Murata GRM31CR60J226K

DESIGNATION	QTY	DESCRIPTION
C13	1	68pF \pm 5%, 50V C0G ceramic capacitor (0603) Murata GRM1885C1H680J
C14	1	15pF \pm 5%, 50V C0G ceramic capacitor (0603) Murata GRM1885CH150J
C15	1	1500pF \pm 10%, 50V C0G ceramic capacitor (0603) Murata GRM1885C1H152K
C16	1	2200pF \pm 5%, 50V C0G ceramic capacitor (0603) Murata GRM1885C1H222J
C17	0	Not installed, ceramic capacitor (0603)
JU1	1	3-pin header
JU2	1	2-pin header
L1	1	1.4 μ H, 22A inductor Coilcraft MSS1278-142ML
N1	1	30V, 74A n-channel MOSFET (SO-8FL) ON Semiconductor NTMFS4837NT1G
N2	1	30V, 104A n-channel MOSFET (SO-8FL) ON Semiconductor NTMFS4835NT1G
PGND (2), VIN, VOUT	4	Uninsulated banana jacks
TP1, TP2	2	PC mini red test points
R1, R6, R8	0	Not installed, resistors (0603)
R2	1	200k Ω \pm 1% resistor (0603)
R3	1	10 Ω \pm 5% resistor (0603)
R4	1	51k Ω \pm 5% resistor (0603)



MAX15026B评估板

元件列表(续)

DESIGNATION	QTY	DESCRIPTION
R5	1	2.2Ω ±5% resistor (0603)
R7	1	1Ω ±1% resistor (1210)
R9	1	11.8kΩ ±1% resistor (0603)
R10	1	22.6kΩ ±1% resistor (0603)
R11	1	5.9kΩ ±1% resistor (0603)
R12	1	15.4kΩ ±1% resistor (0603)
R13	1	10kΩ ±1% resistor (0603)
R14	1	27kΩ ±1% resistor (0603)

DESIGNATION	QTY	DESCRIPTION
R15	1	49.9Ω ±1% resistor (0805)
U1	1	10A synchronous step-down controller (14 TDFN-EP*) Maxim MAX15026BETD+ (Top Mark: +ADP)
—	2	Shunts (JU1, JU2)
—	1	PCB: MAX15026B Evaluation Kit+

*EP = 裸焊盘。

元件供应商

SUPPLIER	PHONE	WEBSITE
Coilcraft, Inc.	847-639-6400	www.coilcraft.com
Murata Electronics North America, Inc.	770-436-1300	www.murata-northamerica.com
ON Semiconductor	602-244-6600	www.onsemi.com
Panasonic Corp.	800-344-2112	www.panasonic.com
SANYO Electric Co., Ltd.	619-661-6835	www.sanyodevice.com

注：与这些供应商联系时，请说明您正在使用MAX15026B。

快速入门

所需设备

开始评估之前，需要准备以下设备：

- MAX15026B评估板
- 5V至16V、4A可调直流电源
- 可吸收10A电流的电子负载(例如：HP6060B)
- 两个电压表

步骤

MAX15026B评估板经过完全安装和测试，请按照以下步骤验证电路板的工作情况。**注意：在完成所有连接之前，请勿打开电源。**

- 1) 在跳线JU1的引脚1-2之间跨接短路器(U1的VIN输入源)。
- 2) 在跳线JU2上跨接短路器(VOUT使能)。
- 3) 将电压表连接到VOUT和PGND焊盘。
- 4) 将电压表连接到PGOOD和AGND焊盘。
- 5) 将10A的电子负载连接到VOUT和PGND香蕉插孔连接器。

- 6) 将直流电源连接到VIN和PGND香蕉插孔连接器，电压设为12V。
- 7) 打开电源。
- 8) 使能电子负载并将其设为10A。
- 9) 确认电压表在VOUT和PGOOD端测得的电压分别为1.5V和大约5.2V。

硬件详细说明

MAX15026B评估板是经过完全组装和测试的PCB，包含了评估MAX15026B 10A同步降压控制器性能的所有元器件。利用MAX15026B降压控制器IC组成降压型同步DC-DC转换器，MAX15026B评估板采用直流单电源供电，该电源可提供5V至16V电压和4A电流。MAX15026B控制器也可由连接在VCC和AGND PCB焊盘上的4.5V至5.5V独立电源供电。MAX15026B评估板由连接在VIN连接器和VCC PCB焊盘的独立电源供电时，应首先在VIN和PGND连接器之间加电，然后在VCC和AGND PCB焊盘之间加电。

MAX15026B评估板将转换器置为1.5V输出，输出电流可达10A。开关频率通过电阻R14设为600kHz。评估板为评估输入信号使能(EN)、监测电源就绪(PGOOD)和VCC输出信号提供了PCB焊盘。

MAX15026B 评估板

转换器输入源

香蕉插孔连接器VIN和PGND作为转换器的供电端。MAX15026B评估板的转换器输出性能针对5V至16V VIN输入、10A输出电流进行优化。MAX15026B评估板可在超过16V最大输入电压和更高的输出电流下工作，但受电路中所使用的元件限制，性能指标可能会下降。

MAX15026B IC偏置输入(JU1)

当评估输入电压低于6V的工作状况时，MAX15026B评估板可为MAX15026B IC控制器选择偏置输入。跳线JU1为MAX15026B IC控制器选择输入电源，在引脚1-2之间跨接短路器可将连接在VIN和PGND香蕉插孔连接器之间的电源作为MAX15026B IC的供电电源。在引脚2-3之间跨接短路器可将连接在VCC和AGND PCB焊盘之间的电源作为MAX15026B IC的供电电源。注意：VCC PCB焊盘的输入电源电压范围为4.5V至5.5V。MAX15026B评估板使用VIN连接器和VCC PCB焊盘的独立电源供电时，应先在VIN和PGND连接器之间加电，然后在VCC和AGND PCB焊盘之间加电。

表 1. MAX15026B 偏置输入配置(JU1)

SHUNT POSITION	MAX15026B IN PIN	MAX15026B IC INPUT RANGE (V)
1-2	Connected to VIN	5 to 16
2-3	Connected to VCC	4.5 to 5.5

输出电压(VOUT)配置

VOUT电压可设置在0.6V至0.85 x VIN之间。配置评估板的输出电压请参考MAX15026 IC数据资料的设置输出电压部分，选择新的电阻值。

电容C13-C16和电阻R10和R11为MAX15026B评估板上的VOUT提供补偿网络。

重新配置输出电压后，请确认是否需要更换其它器件以保证正常工作，详细说明请参考MAX15026 IC数据资料的电感选择、输入电容选择和补偿部分。

限流门限

MAX15026B IC使用低边MOSFET的导通电阻作为检流元件检测电流，该电阻用于限制电感电流。通过检测低边MOSFET (N2)导通电阻 $R_{DS(ON)}$ 两端的压降，检测转换器的电感电流。MAX15026B评估板的谷电流和吸电流分别限制在大约为16.5A和8A。

电阻R9将VOUT谷电流限流的电压门限(V_{ITH})设为59mV。吸电流限流的电压门限大约是谷电流电压门限的一半。利用下式重新设置谷电流限流的电压门限：

$$R_{LIM_}(\Omega) = \frac{V_{ITH} \times 10}{50 \times 10^{-6}}$$

其中， V_{ITH} 是谷电流限流的电压门限，单位是伏特。 $R_{LIM_}$ 是R9，单位是欧姆。

参考MAX15026 IC数据资料的电流限制电路(LIM)和设置谷电流限制部分，获得关于计算MAX15026B评估板谷电流限流和吸电流限流的详细信息。

必要时，电阻R8的PCB焊盘可提供折返式限流功能。

开关频率

电阻R14将MAX15026B控制器开关频率设为600kHz。更换R14电阻可将此开关频率设定在200kHz至2MHz之间。重新设置开关频率时，利用下式计算R14：

$$R14 = \frac{17.3 \times 10^9}{f_{SW} + (1 \times 10^{-7}) \times (f_{SW}^2)}$$

其中， f_{SW} 单位为赫兹，R14单位为欧姆。

重新设置评估板控制器的开关频率时，补偿网络的元件值也需要改变。关于新的补偿元件值的计算，请参考MAX15026 IC数据资料的补偿部分。

电源就绪输出(PGOOD)

MAX15026B评估板提供了用于监测电源就绪输出的PCB焊盘。当VOUT上升到预置输出电压的94.5% (典型值)时，PGOOD置为高电平。当VOUT下降到标称稳压值的92% (典型值)时，PGOOD被拉低。

MAX15026B评估板

使能控制(JU2)

跳线JU2用来控制MAX15026B评估板输出的开启/关闭。在跳线JU2上跨接一个短路器可使能VOUT。跳线JU2没有跨接短路器时，VOUT关闭，也可以在EN和AGND PCB焊盘接上一个独立电压源进行外部控制。为了将输出设为所期望的开启电压，需要一个额外的PCB电阻焊盘(R1)。

表2. 使能控制(JU2)

SHUNT POSITION	EN PIN	VOUT OUTPUT
Installed	Connected to VCC	Enabled
Not installed	Pulled down to AGND through R2	Disabled or voltage source applied at EN PCB pad

MAX15026B评估板

评估板：MAX15026B

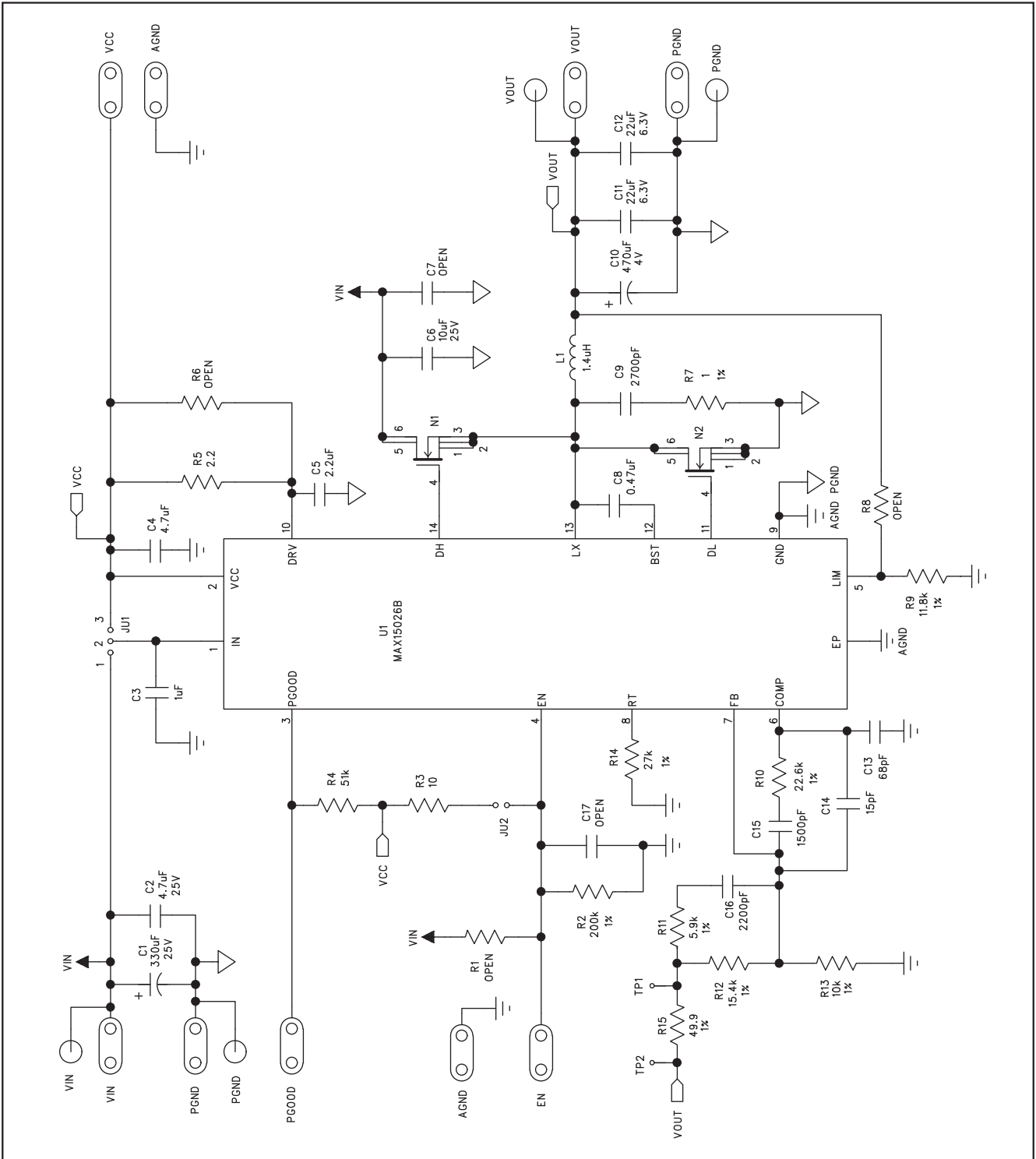


图1. MAX15026B评估板原理图

MAX15026B评估板

评估板：MAX15026B

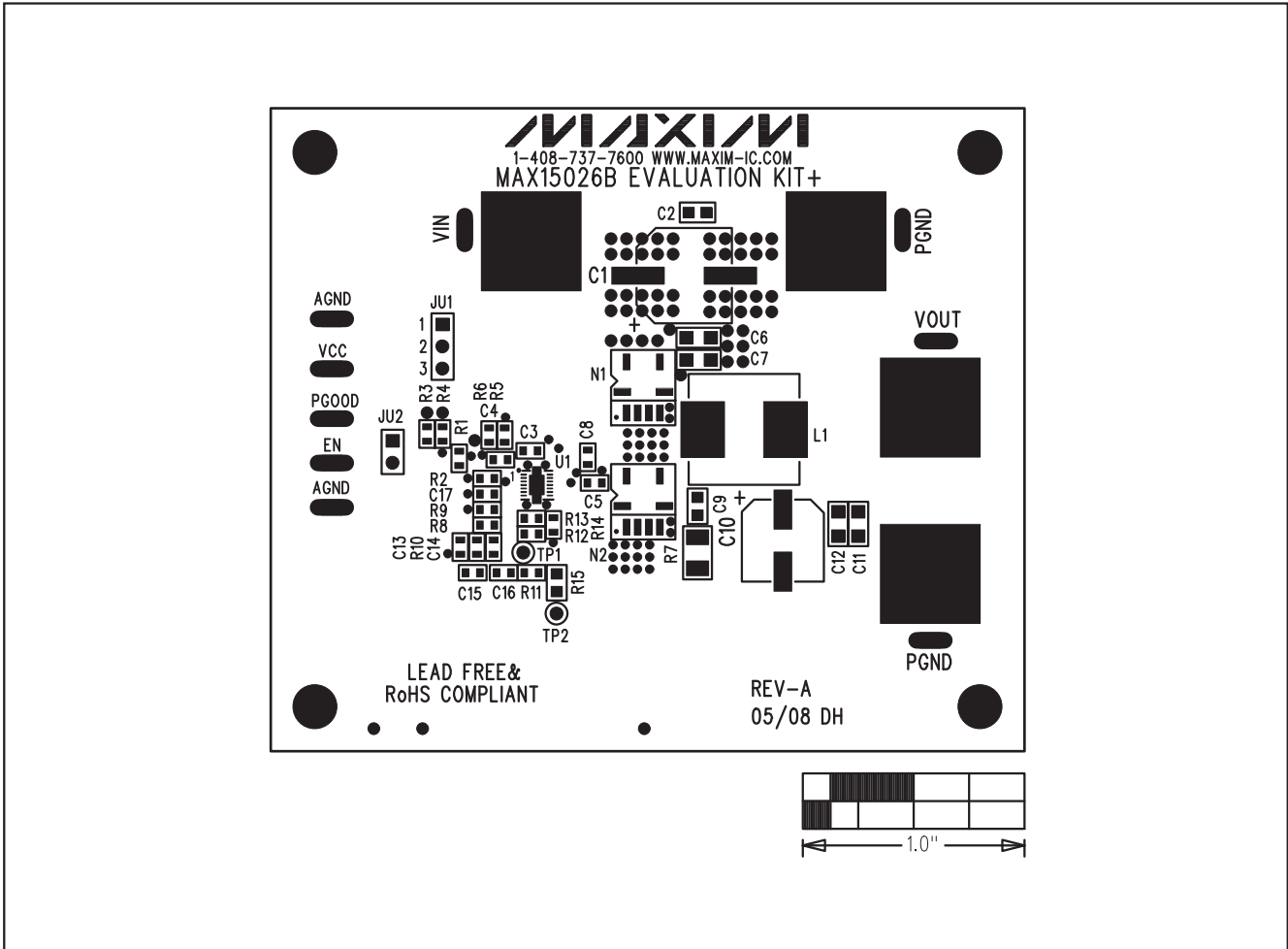


图2. MAX15026B评估板元件布局—元件层

MAX15026B 评估板

评估板：MAX15026B

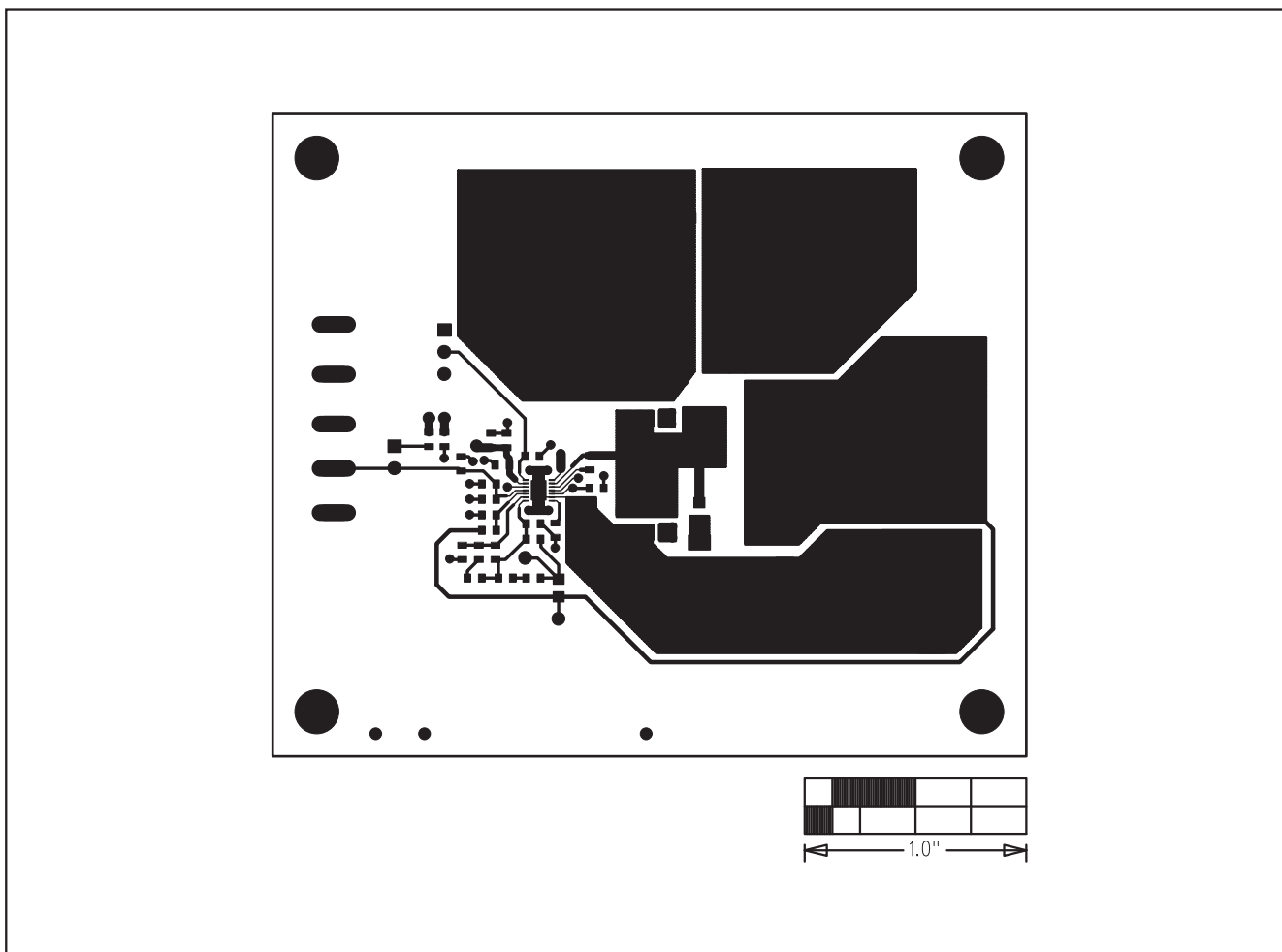


图3. MAX15026B 评估板 PCB 布局—元件层

MAX15026B评估板

评估板：MAX15026B

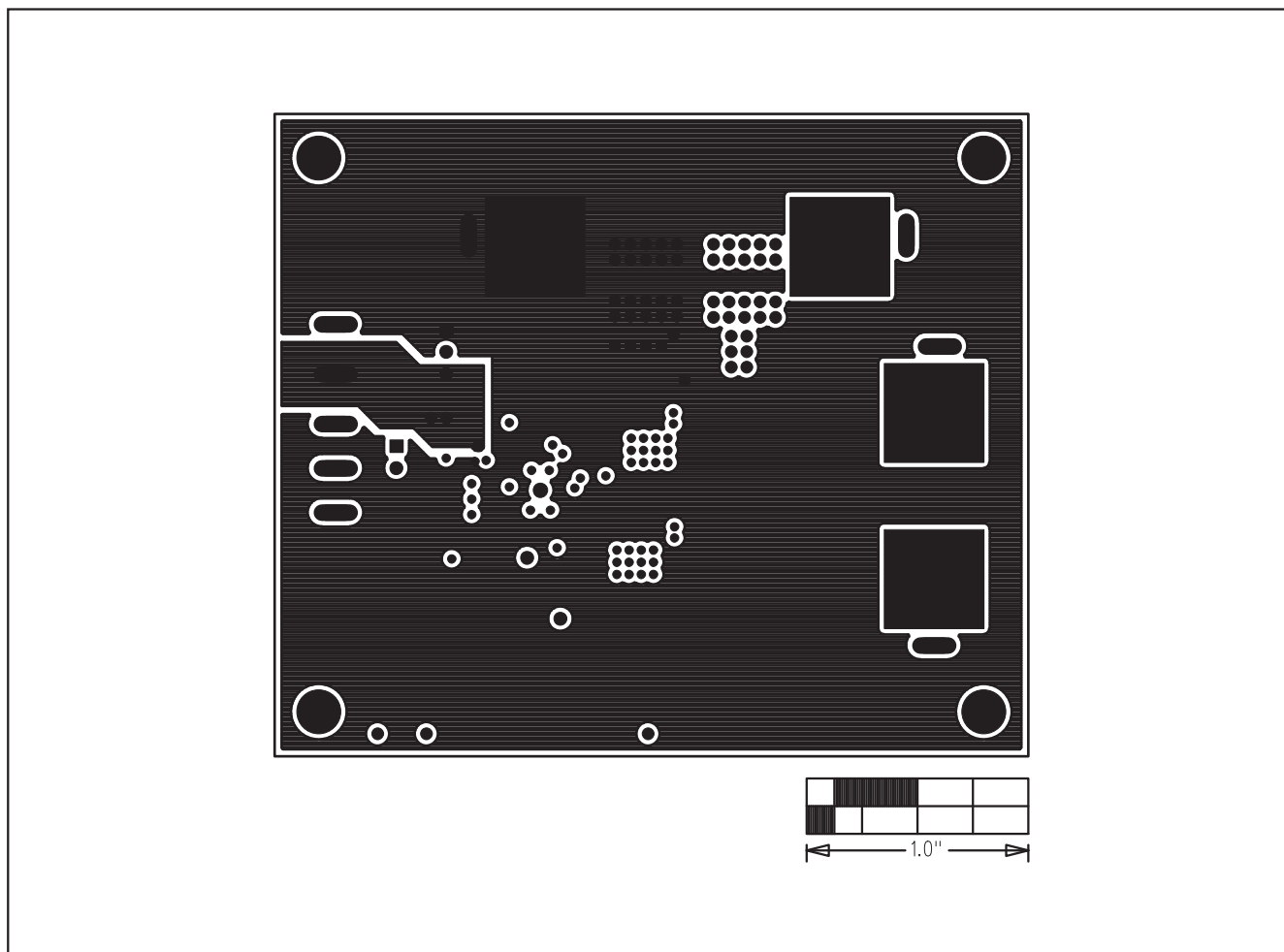


图4. MAX15026B评估板PCB布局—电源层，第2层

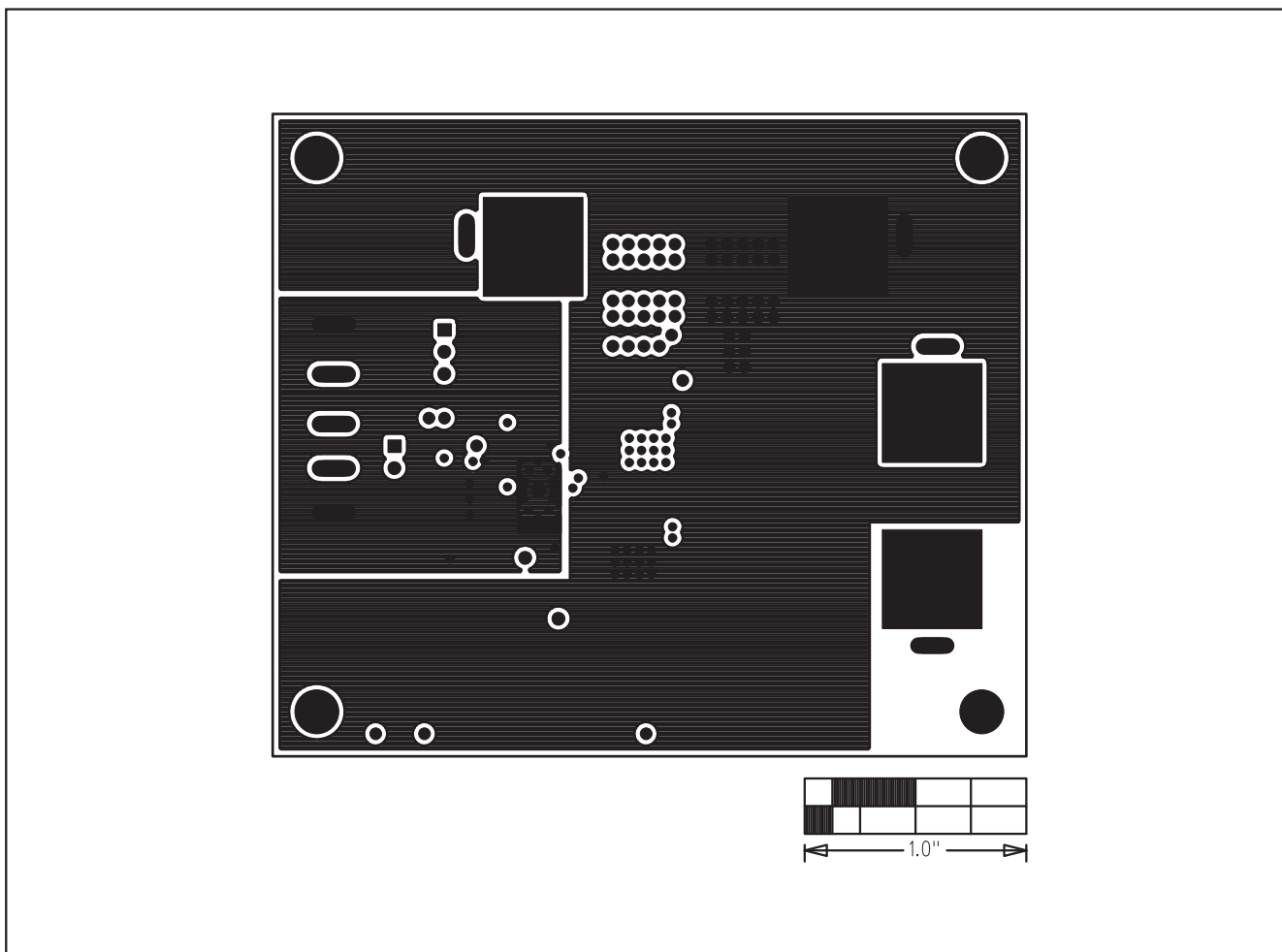


图5. MAX15026B评估板PCB布局—GND层，第3层

MAX15026B评估板

评估板：MAX15026B

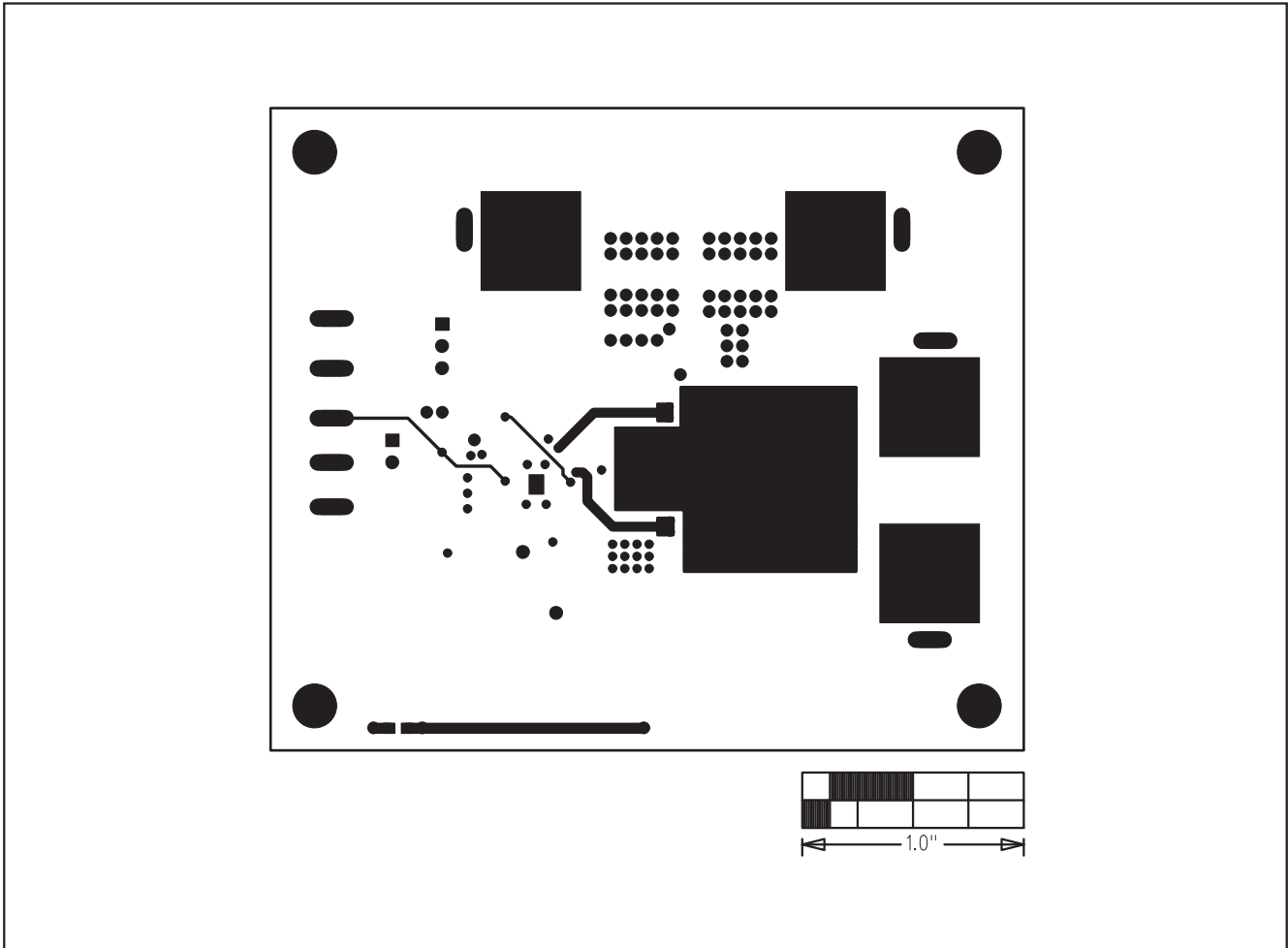


图6. MAX15026B评估板PCB布局——焊接层

Maxim北京办事处

北京 8328 信箱 邮政编码 100083

免费电话：800 810 0310

电话：010-6211 5199

传真：010-6211 5299

Maxim 不对 Maxim 产品以外的任何电路使用负责，也不提供其专利许可。Maxim 保留在任何时间、没有任何通报的前提下修改产品资料和规格的权利。

10 **Maxim Integrated Products, 120 San Gabriel Drive, Sunnyvale, CA 94086 408-737-7600**

© 2008 Maxim Integrated Products

MAXIM 是 Maxim Integrated Products, Inc. 的注册商标。