



低电荷注入、16通道、高压模拟开关

MAX14802/MAX14803/MAX14803A

概述

MAX14802/MAX14803/MAX14803A为超声成像和打印机应用提供16通道高压开关。该系列器件采用HVCMOS工艺，提供16路高压、低电荷注入SPST开关，由数字接口控制。数据移入内部16位移位寄存器，并通过带使能和清零控制的可编程锁存器保持数据。上电复位功能确保所有开关在上电时为断开状态。

MAX14802/MAX14803/MAX14803A采用较宽范围的高电压供电，包括 $V_{PP}/V_{NN} = +100V/-100V$ 、 $+200V/0V$ 或 $+40V/-160V$ 。数字接口工作于独立的 $+2.7V$ 至 $+5.5V$ V_{DD} 电源。数字输入DIN、CLK、 \overline{LE} 以及CLR采用 V_{DD} 电源供电。

MAX14803/MAX14803A的每个切换端集成了 $35k\Omega$ 放电电阻，用于容性负载放电。MAX14802/MAX14803/MAX14803A带有集成的钳位二极管，提供过压保护，防止正向电压过冲。

MAX14802/MAX14803采用48引脚TQFP封装，工作于 $0^{\circ}C$ 至 $+70^{\circ}C$ 商业级温度范围。

MAX14803A采用110焊球晶片级封装(WLP)，工作在 $-40^{\circ}C$ 至 $+85^{\circ}C$ 温度范围。

应用

超声成像
打印机

特性

- ◆ 集成过压保护
- ◆ 20MHz串行接口(5V)
- ◆ HVCMOS工艺提供高性能
- ◆ 可独立编程的高压模拟开关
- ◆ 极低的 $5\mu A$ (典型值)静态电流
- ◆ 直流至20MHz低压模拟信号频率范围
- ◆ 2.7V至5.5V逻辑供电电压
- ◆ 低电荷注入、低电容 R_L 开关
- ◆ 5MHz ($R_L = 50\Omega$)下，关断隔离为-77dB (典型值)
- ◆ 串行接口支持菊链连接
- ◆ 灵活的高压供电($V_{PP} - V_{NN} = 230V$)

引脚配置在数据资料的最后给出。

订购信息/选型指南

PART	SWITCH CHANNELS	BLEED RESISTOR	OVP	PIN-PACKAGE	TEMP RANGE
MAX14802CCM+	16	No	Yes	48 TQFP	$0^{\circ}C$ to $+70^{\circ}C$
MAX14803CCM+	16	Yes	Yes	48 TQFP	$0^{\circ}C$ to $+70^{\circ}C$
MAX14803AEWZ+	16	Yes	Yes	110 WLP	$-40^{\circ}C$ to $+85^{\circ}C$

+表示无铅(Pb)符合RoHS标准的封装。

低电荷注入、16通道、高压模拟开关

MAX14802/MAX14803/MAX14803A/MAX14803A

ABSOLUTE MAXIMUM RATINGS

(All voltages referenced to GND.)

V _{DD} Logic-Supply Voltage	-0.3V to +7V	Continuous Power Dissipation (T _A = +70°C)	
V _{PP} - V _{NN} Supply Voltage	230V	48-Pin TQFP (derate 22.7mW/°C above +70°C)	1818mW
V _{PP} Positive-Supply Voltage	-0.3V to +220V	110-Bump WLP (derate 37mW/°C above +70°C)	2960mW
V _{NN} Negative-Supply Voltage	-0.3V to -220V	Operating Temperature Range (Commercial)	0°C to +70°C
Logic Inputs (LE, CLR, CLK, DIN, DOUT)	-0.3V to +7V	Operating Temperature Range (Extended)	-40°C to +85°C
COM ₋ , NO ₋	(-0.3V + V _{NN}) to the minimum of [(V _{NN} + 220V) or (V _{PP} + 0.3V)]	Storage Temperature Range	-65°C to +150°C
Peak Analog Signal Current Per Channel	3A	Junction Temperature	+150°C
		Lead Temperature (soldering, 10s)	+300°C
		Soldering Temperature (reflow)	+260°C

PACKAGE THERMAL CHARACTERISTICS (Note 1)

TQFP	Junction-to-Ambient Thermal Resistance (θ _{JA})	44°C/W	WLP	Junction-to-Ambient Thermal Resistance (θ _{JA})	27°C/W
	Junction-to-Case Thermal Resistance (θ _{JC})	10°C/W		Junction-to-Case Thermal Resistance (θ _{JC})	1°C/W

Note 1: Package thermal resistances were obtained using the method described in JEDEC specification JESD51-7, using a four-layer board. For detailed information on package thermal considerations, refer to china.maxim-ic.com/thermal-tutorial.

Stresses beyond those listed under "Absolute Maximum Ratings" may cause permanent damage to the device. These are stress ratings only, and functional operation of the device at these or any other conditions beyond those indicated in the operational sections of the specifications is not implied. Exposure to absolute maximum rating conditions for extended periods may affect device reliability.

ELECTRICAL CHARACTERISTICS

(V_{DD} = +2.7V to +5.5V, V_{PP} = +40V to V_{NN} + 250V, V_{NN} = -40V to -160V, T_A = T_{MIN} to T_{MAX}, unless otherwise noted. Typical values are at T_A = +25°C.) (Note 2)

PARAMETER	SYMBOL	CONDITIONS	MIN	TYP	MAX	UNITS
POWER SUPPLIES						
V _{DD} Supply Voltage	V _{DD}		+2.7		+5.5	V
V _{PP} Supply Voltage	V _{PP}		+40	+100	V _{NN} + 200	V
V _{NN} Supply Voltage	V _{NN}		-160	-100	0	V
V _{DD} Supply Quiescent Current	I _{DDQ}				5	μA
V _{DD} Supply Dynamic Current	I _{DD}	V _{DD} = +5V, V _{LE} = +5V, f _{CLK} = 5MHz			0.5	mA
V _{PP} Supply Quiescent Current	I _{PPQ}	All switches remain on or off, I _{COM-} = 5mA		0	10	μA

低电荷注入、16通道、高压模拟开关

MAX14802/MAX14803/MAX14803A

ELECTRICAL CHARACTERISTICS (continued)

($V_{DD} = +2.7V$ to $+5.5V$, $V_{PP} = +40V$ to $V_{NN} + 250V$, $V_{NN} = -40V$ to $-160V$, $T_A = T_{MIN}$ to T_{MAX} , unless otherwise noted. Typical values are at $T_A = +25^\circ C$.) (Note 2)

PARAMETER	SYMBOL	CONDITIONS		MIN	TYP	MAX	UNITS
V _{PP} Supply Dynamic Current (All Channel Switching Simultaneously)	I _{PP}	V _{PP} = +40V, V _{NN} = -160V, f _{COM_} = 50kHz				4	mA
		V _{PP} = +100V, V _{NN} = -100V, f _{COM_} = 50kHz			3.4	6	
		V _{PP} = +160V, V _{NN} = -40V, f _{COM_} = 50kHz				8	
V _{NN} Supply Quiescent Current	I _{NNQ}	All switches remain on or off, I _{COM_} = 5mA			0	10	μA
V _{NN} Supply Dynamic Current (All Channel Switching Simultaneously)	I _{NN}	V _{PP} = +40V, V _{NN} = -160V, f _{COM_} = 50kHz				5	mA
		V _{PP} = +100V, V _{NN} = -100V, f _{COM_} = 50kHz			2.3	4	
		V _{PP} = +160V, V _{NN} = -40V, f _{COM_} = 50kHz				3	
ANALOG SWITCH							
COM_, NO_ Analog Signal Range	V _{COM_} , V _{NO_}	(Note 3)		V _{NN}	min of (V _{NN} + 200V) or (V _{PP} - 10V)		V
Small-Signal Switch On-Resistance	R _{ONS}	V _{PP} = +40V, V _{NN} = -160V, V _{COM_} = 0V	I _{COM_} = 5mA		26	48	Ω
			I _{COM_} = 200mA		22	32	
		V _{PP} = +100V, V _{NN} = -100V, V _{COM_} = 0V	I _{COM_} = 5mA		22	30	
			I _{COM_} = 200mA		18	27	
V _{PP} = +160V, V _{NN} = -40V, V _{COM_} = 0V	I _{COM_} = 5mA		20	30			
	I _{COM_} = 200mA		16	27			
Small-Signal Switch On-Resistance Matching	ΔR _{ONS}	V _{PP} = +100V, V _{NN} = -100V, V _{COM_} = 0V, I _{COM_} = 5mA			5		%
Large-Signal Switch On-Resistance	R _{ONL}	V _{COM_} = V _{PP} - 10V, I _{COM_} = 1A			15		Ω
Shunt Resistance	R _{INT}	NO_ or COM_ to GND (MAX14803/MAX14803A), switch off		30	40	50	kΩ
Switch-Off Leakage	I _{COM_(OFF)} , I _{NO_(OFF)}	V _{COM_} , V _{NO_} = +100V or unconnected			0	2	μA
Switch-Off DC Offset		R _L = 100kΩ		-30		+30	mV
Switch-Output Peak Current		100ns pulse width, 0.1% duty cycle (Note 4)			3		A
Switch-Output COM_ Isolation Diode Current		300ns pulse width, 2% duty cycle (Note 4)			500		mA

低电荷注入、16通道、高压模拟开关

MAX14802/MAX14803/MAX14803A

ELECTRICAL CHARACTERISTICS (continued)

($V_{DD} = +2.7V$ to $+5.5V$, $V_{PP} = +40V$ to $V_{NN} + 250V$, $V_{NN} = -40V$ to $-160V$, $T_A = T_{MIN}$ to T_{MAX} , unless otherwise noted. Typical values are at $T_A = +25^\circ C$.) (Note 2)

PARAMETER	SYMBOL	CONDITIONS	MIN	TYP	MAX	UNITS
SWITCH DYNAMIC CHARACTERISTICS						
Turn-On Time	t_{ON}	$V_{NO_} = +100V$, $R_L = 10k\Omega$, $V_{NN} = -100V$		2	3.5	μs
Turn-Off Time	t_{OFF}	$V_{NO_} = +100V$, $R_L = 10k\Omega$, $V_{NN} = -100V$		2	3.5	μs
Output Switching Frequency	f_{sw}	Duty cycle = 50%			50	kHz
Maximum $V_{COM_}$, $V_{NO_}$ Slew Rate	dV/dt	(Note 4)	20			V/ns
Off-Isolation	V_{ISO}	$f = 5MHz$, $R_L = 1k\Omega$, $C_L = 15pF$		-50		dB
		$f = 5MHz$, $R_L = 50\Omega$		-77		
Crosstalk	V_{CT}	$f = 5MHz$, $R_L = 50\Omega$		-80		dB
COM_, NO_ Off-Capacitance	$C_{COM_ (OFF)}$, $C_{NO_ (OFF)}$	$V_{COM_} = 0V$, $V_{NO_} = 0V$, $f = 1MHz$ (Note 4)	4	11	18	pF
COM_ On-Capacitance	$C_{COM_ (ON)}$	$V_{COM_} = 0V$, $f = 1MHz$ (Note 4)	20	36	56	pF
Output-Voltage Spike	V_{SPK}	$R_L = 50\Omega$ (Note 4)	-150		+150	mV
Small-Signal Analog Bandwidth	f_{BW}	$V_{PP} = +100V$, $V_{NN} = -100V$, $C_L = 200pF$		20		MHz
Charge Injection	Q	$V_{PP} = +40V$, $V_{NN} = -160V$, $V_{COM_} = 0V$		820		pC
		$V_{PP} = +100V$, $V_{NN} = -100V$, $V_{COM_} = 0V$		600		
		$V_{PP} = +160V$, $V_{NN} = -40V$, $V_{COM_} = 0V$		350		
LOGIC LEVELS						
Logic-Input Low Voltage	V_{IL}				0.75	V
Logic-Input High Voltage	V_{IH}		$V_{DD} - 0.75$			V
Logic-Output Low Voltage	V_{OL}	$I_{SINK} = 1mA$			0.4	V
Logic-Output High Voltage	V_{OH}	$I_{SOURCE} = 0.75mA$	$V_{DD} - 0.5$			V
Logic-Input Capacitance	C_{IN}	(Note 4)			10	pF
Logic-Input Leakage	I_{IN}		-1		+1	μA

低电荷注入、16通道、高压模拟开关

MAX14802/MAX14803/MAX14803A

TIMING CHARACTERISTICS

($V_{DD} = +2.7V$ to $+5.5V$, $V_{PP} = +40V$ to $V_{NN} + 200V$, $V_{NN} = -40V$ to $-160V$, $T_A = T_{MIN}$ to T_{MAX} , unless otherwise noted. Typical values are at $T_A = +25^\circ C$.) (Note 2)

PARAMETER	SYMBOL	CONDITIONS	MIN	TYP	MAX	UNITS
LOGIC TIMING (Figure 1)						
CLK Frequency	f_{CLK}	$V_{DD} = +5V \pm 10\%$			20	MHz
		$V_{DD} = +3V \pm 10\%$			10	
DIN to CLK Setup Time	t_{DS}	$V_{DD} = +5V \pm 10\%$	10			ns
		$V_{DD} = +3V \pm 10\%$	16			
DIN to CLK Hold Time	t_{DH}	$V_{DD} = +5V \pm 10\%$	3			ns
		$V_{DD} = +3V \pm 10\%$	3			
CLK to \overline{LE} Setup Time	t_{CS}	$V_{DD} = +5V \pm 10\%$	36			ns
		$V_{DD} = +3V \pm 10\%$	65			
\overline{LE} Low-Pulse Width	t_{WL}	$V_{DD} = +5V \pm 10\%$	14			ns
		$V_{DD} = +3V \pm 10\%$	22			
CLR High-Pulse Width	t_{WC}	$V_{DD} = +5V \pm 10\%$	20			ns
		$V_{DD} = +3V \pm 10\%$	40			
CLK Rise and Fall Times	t_R, t_F	$V_{DD} = +5V \pm 10\%$			50	ns
		$V_{DD} = +3V \pm 10\%$			50	
CLK to DOUT Delay	t_{DO}	$V_{DD} = +5V \pm 10\%$	6		42	ns
		$V_{DD} = +3V \pm 10\%$	12		80	

Note 2: All devices are 100% tested at $T_A = +70^\circ C$. Limits over the operating temperature range are guaranteed by design and characterization.

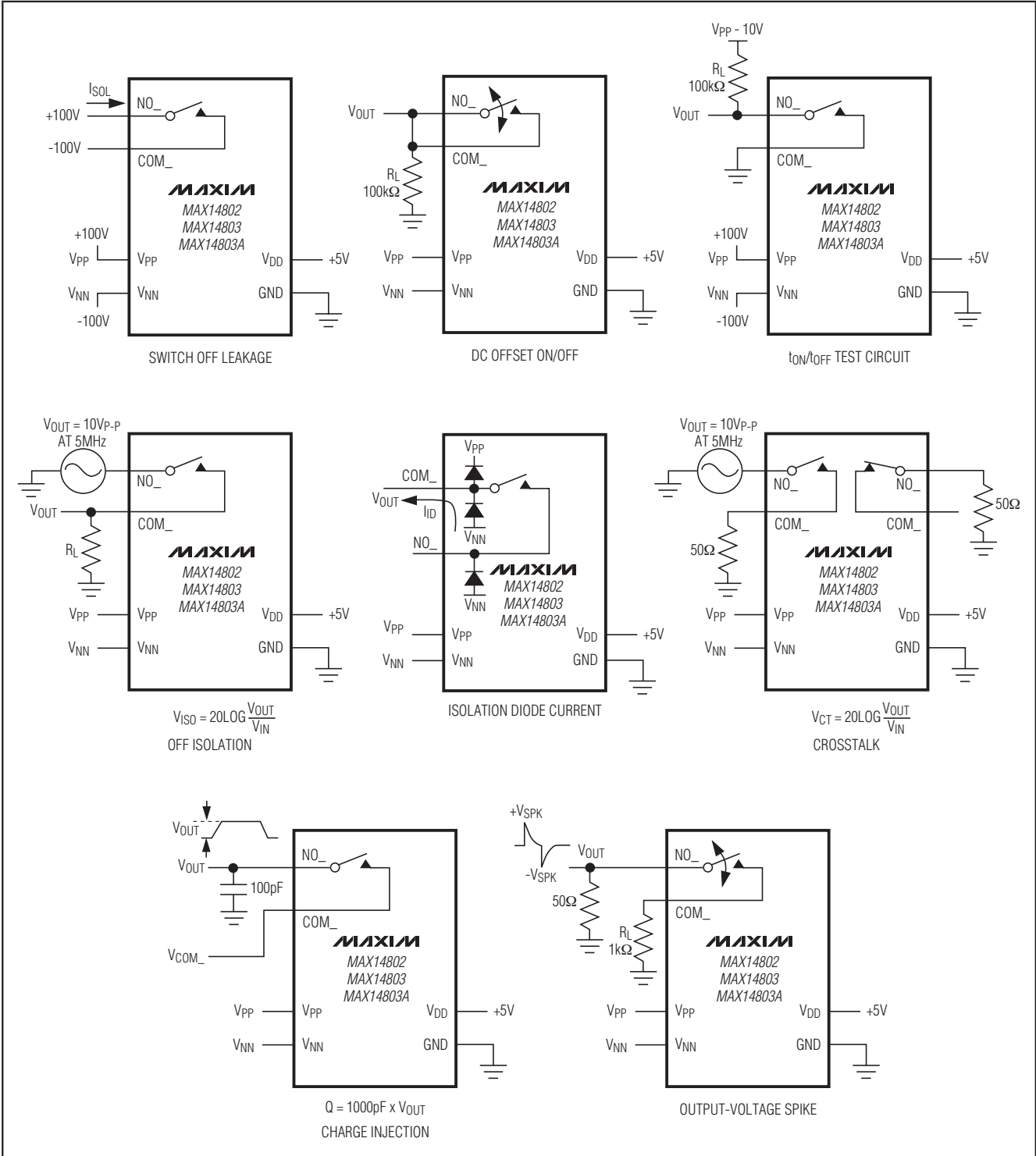
Note 3: The analog signal input $V_{COM_}$ and $V_{NO_}$ must satisfy $V_{NN} \leq (V_{COM_}, V_{NO_}) \leq V_{PP}$, or remain unconnected during power-up and power-down.

Note 4: Guaranteed by characterization; not production tested.

低电荷注入、16通道、高压模拟开关

测试电路

MAX14802/MAX14803/MAX14803A



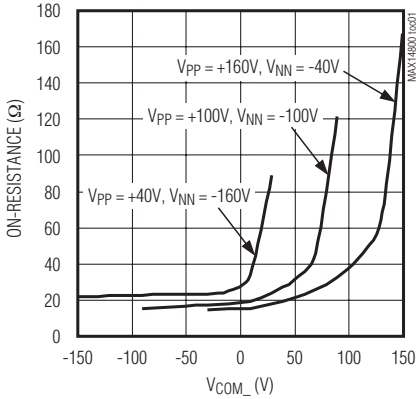
低电荷注入、16通道、高压模拟开关

典型工作特性

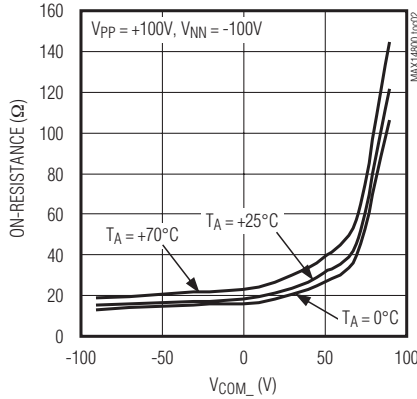
($V_{DD} = +3V$, $V_{PP} = +100V$, $V_{NN} = -100V$, $T_A = +25^\circ C$, unless otherwise noted.)

MAX14802/MAX14803/MAX14803A

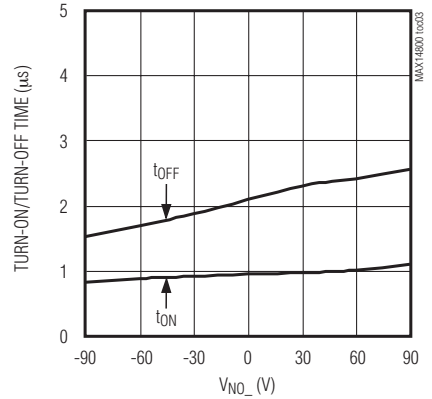
ON-RESISTANCE vs. ANALOG SIGNAL VOLTAGE



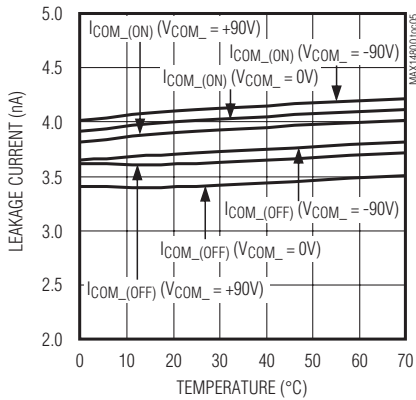
ON-RESISTANCE vs. ANALOG SIGNAL VOLTAGE



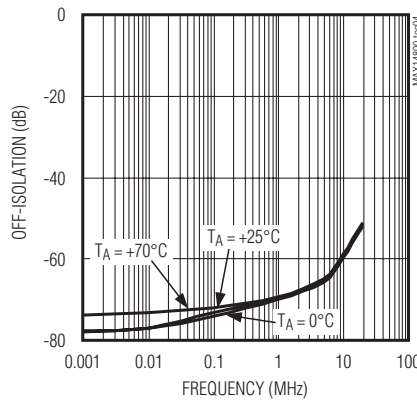
TURN-ON/TURN-OFF TIME vs. ANALOG SIGNAL VOLTAGE



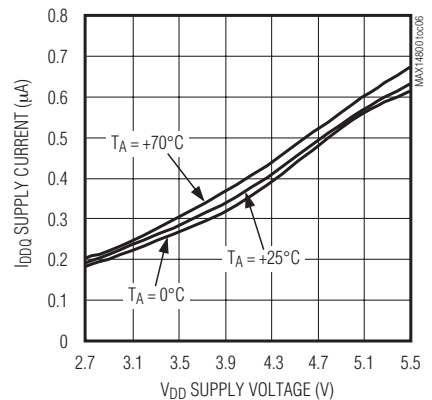
LEAKAGE CURRENT vs. TEMPERATURE



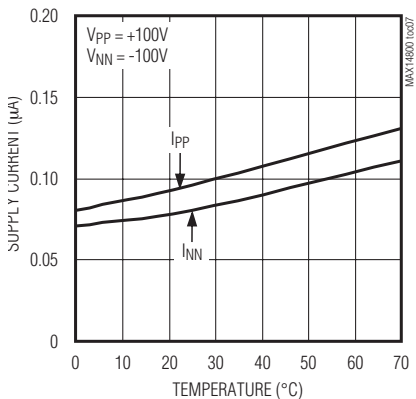
OFF-ISOLATION vs. FREQUENCY



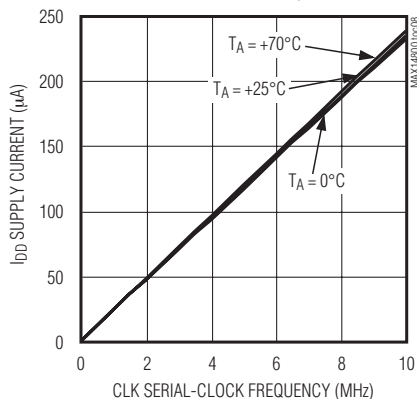
LOGIC SUPPLY CURRENT vs. SUPPLY VOLTAGE



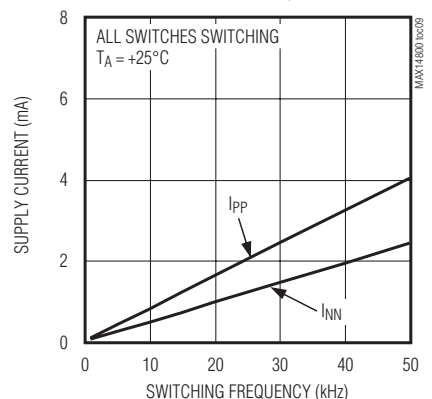
HIGH-VOLTAGE SUPPLY CURRENT vs. TEMPERATURE



LOGIC SUPPLY CURRENT vs. SERIAL-CLOCK FREQUENCY



HIGH-VOLTAGE SUPPLY CURRENT vs. SWITCHING FREQUENCY



低电荷注入、16通道、高压模拟开关

引脚说明

MAX14802/MAX14803/MAX14803A

引脚		名称	功能
TQFP	WLP		
1, 2, 14, 16, 24, 35, 36	A1, A3, A5, A8, A9, A11, B1–B5, B10, B11, C1, C3, C5, C6, C7, C9, C11, D2, D4–D8, D10, E1, E3–E9, E11, F2, F4–F8, F10, G1, G3, G5, G6, G7, G9, G11, H2, H4, H6, H8, H10, J1, J3, J5, J6, J7, J9, J11, K1, K2, K4, K6, K8, K10, K11	N.C.	无连接，没有内部连接。
3	J2	COM4	模拟开关4—公共端。
4	H1	NO4	模拟开关4—常开端。
5	F3	NO3	模拟开关3—常开端。
6	F1	COM3	模拟开关3—公共端。
7	G2	NO2	模拟开关2—常开端。
8	E2	COM2	模拟开关2—公共端。
9	D3	COM1	模拟开关1—公共端。
10	D1	NO1	模拟开关1—常开端。
11	C2	NO0	模拟开关0—常开端。
12	C4	COM0	模拟开关0—公共端。
13	A4	V _{NN}	高压电源负极，用0.1μF或更大的陶瓷电容将V _{NN} 旁路至GND。
15	A2	V _{PP}	高压电源正极，用0.1μF或更大的陶瓷电容将V _{PP} 旁路至GND。
17	B6	GND	地。
18	A10	V _{DD}	数字电源，用0.1μF或更大的陶瓷电容将V _{DD} 旁路至GND。
19	B7	DIN	串行数据输入。
20	A6	CLK	串行时钟输入。
21	B8	\overline{LE}	低电平有效，锁存使能输入。
22	B9	CLR	锁存清零输入。
23	A7	DOUT	串行数据输出。
25	C8	COM15	模拟开关15—公共端。
26	C10	NO15	模拟开关15—常开端。
27	D11	NO14	模拟开关14—常开端。
28	D9	COM14	模拟开关14—公共端。
29	E10	COM13	模拟开关13—公共端。
30	G10	NO13	模拟开关13—常开端。
31	F11	COM12	模拟开关12—公共端。

低电荷注入、16通道、高压模拟开关

引脚说明(续)

MAX14802/MAX14803/MAX14803A

引脚		名称	功能
TQFP	WLP		
32	F9	NO12	模拟开关12—常开端。
33	H11	NO11	模拟开关11—常开端。
34	J10	COM11	模拟开关11—公共端。
37	H9	COM10	模拟开关10—公共端。
38	K9	NO10	模拟开关10—常开端。
39	J8	COM9	模拟开关9—公共端。
40	G8	NO9	模拟开关9—常开端。
41	H7	COM8	模拟开关8—公共端。
42	K7	NO8	模拟开关8—常开端。
43	K5	NO7	模拟开关7—常开端。
44	H5	COM7	模拟开关7—公共端。
45	G4	NO6	模拟开关6—常开端。
46	J4	COM6	模拟开关6—公共端。
47	K3	NO5	模拟开关5—常开端。
48	H3	COM5	模拟开关5—公共端。

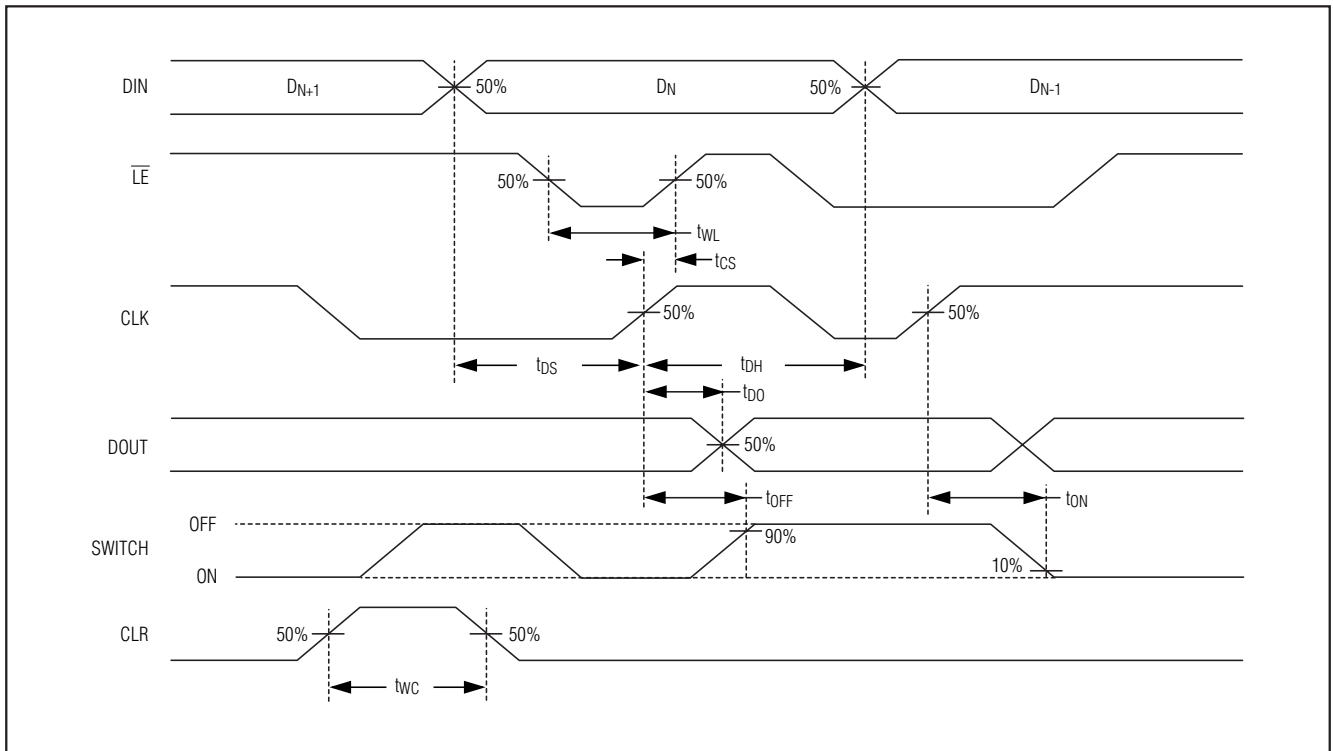


图1. 串口时序

低电荷注入、16通道、高压模拟开关

详细说明

MAX14802/MAX14803/MAX14803A为超声成像和打印机应用提供16通道高压开关。该系列器件采用HVCMOS工艺，提供16路高压、低电荷注入SPST开关，由数字接口控制。数据移入内部16位移位寄存器，并通过带使能和清零控制的可编程锁存器保持数据。上电复位功能确保所有开关在上电时为断开状态。

MAX14802/MAX14803/MAX14803A采用较宽范围的高电压供电，包括： $V_{PP}/V_{NN} = +100V/-100V$ 、 $+200V/0V$ 或 $+40V/-160V$ 。数字接口工作于独立的 $+2.7V$ 至 $+5.5V$ V_{DD} 电源。数字输入DIN、CLK、 \overline{LE} 以及CLR采用 V_{DD} 电源供电。MAX14803/MAX14803A的每个切换端集成了 $35k\Omega$ 放电电阻，用于容性负载放电。MAX14802/MAX14803/MAX14803A具有钳位二极管(COM_端)，这些钳位二极管能够提供过压保护，防止正向电压过冲。

模拟开关

MAX14802/MAX14803/MAX14803A能够接受的模拟信号峰值范围为： V_{NN} 至 $V_{NN} + 200V$ 与 $(V_{PP} - 10V)$ 之间的较小值。在上电和断电过程中必须断开模拟开关的输入，或确保其满足 $V_{NN} \leq (V_{COM_}, V_{NO_}) \leq V_{PP}$ 。

高压电源

MAX14802/MAX14803/MAX14803A允许较宽范围的高压供电。器件供电电压为： V_{NN} 从 $-160V$ 至 0 ， V_{PP} 从 $+40V$ 至 $V_{NN} + 250V$ 。当 V_{NN} 接GND(单电源供电)时，器件能够工作在高达 $+200V$ 的 V_{PP} 下。 V_{PP} 和 V_{NN} 高压电源不需要对称，但两者压差 $(V_{PP} - V_{NN})$ 不能超过 $250V$ 。

放电电阻(MAX14803/MAX14803A)

MAX14803/MAX14803A集成了 $35k\Omega$ 放电电阻，用于容性负载(如压电传感器)放电。每个模拟开关终端通过一个放电电阻连接至GND。

过压保护

MAX14802/MAX14803/MAX14803A具有钳位二极管(COM_端)，这些钳位二极管能够提供过压保护，防止正向电压过冲。

串口

MAX14802/MAX14803/MAX14803A通过串口控制，具有16位串行移位寄存器和透明传输锁存。16位数据中的每一位分别控制一路模拟开关(表1)，DIN数据在CLK的上升沿载入移位寄存器，最高有效位(MSB)在前；数据在CLK的上升沿从移位寄存器移至DOUT端，DIN的状态经过16个时钟周期延时后出现在DOUT(图1和图2)。

锁存使能(\overline{LE})

驱动 \overline{LE} 为低电平将改变锁存内容并更新高压开关的状态(图2)。驱动 \overline{LE} 为逻辑高电平则保持锁存内容不变，防止开关状态的改变。为了减小时钟馈通引入的噪声，在数据载入移位寄存器期间将 \overline{LE} 拉至高电平。当移位寄存器装载有效数据后，在 \overline{LE} 作用一个低电平脉冲，将移位寄存器内容装载到锁存器。

锁存清零(CLR)

MAX14802/MAX14803/MAX14803A具有锁存清零输入，CLR置为高平时将锁存器的内容复位至零，断开所有开关。CLR不影响数据移位寄存器的内容， \overline{LE} 置为逻辑低电平时，将移位寄存器的内容再次装载到锁存器。

上电复位

MAX14802/MAX14803/MAX14803A具有上电复位电路，确保所有开关在上电时为断开状态。上电时，内部16位串行移位寄存器和锁存器清零。

低电荷注入、16通道、高压模拟开关

MAX14802/MAX14803/MAX14803A

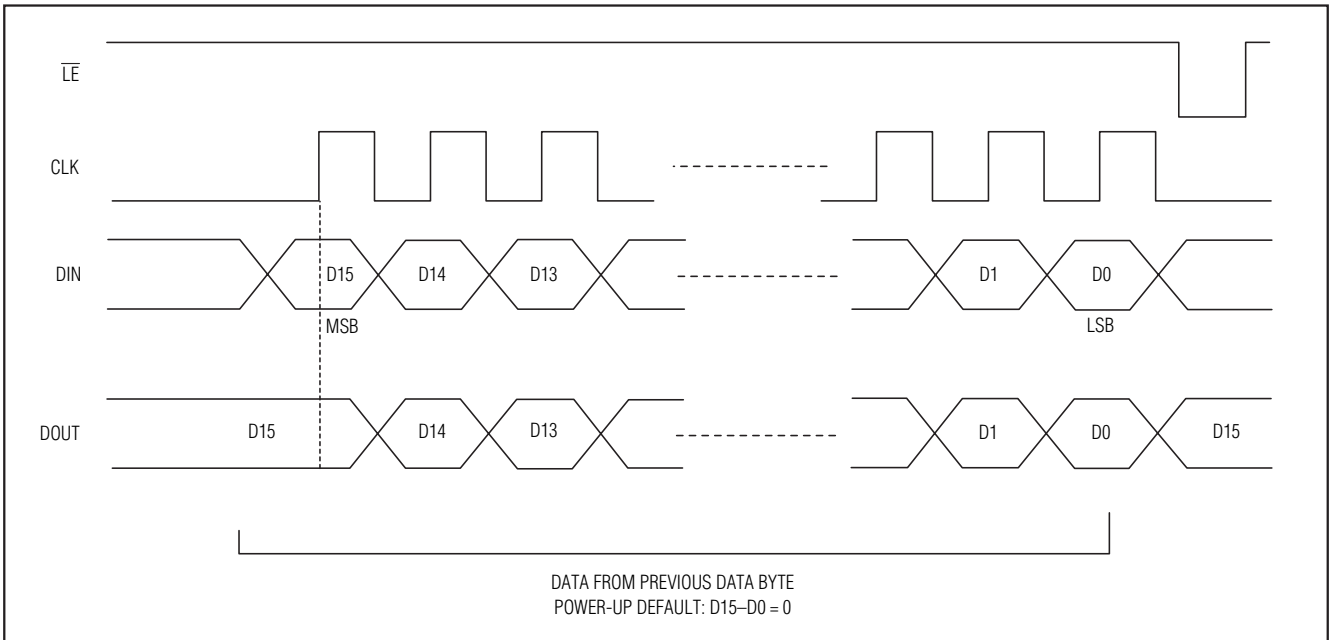


图2. 锁存使能接口时序

表1. 串口编程(注释5至10)

DATA BITS								CONTROL BITS		FUNCTION							
D0 (LSB)	D1	D2	D3	D4	D5	D6	D7	\overline{LE}	CLR	SW0	SW1	SW2	SW3	SW4	SW5	SW6	SW7
L								L	L	OFF							
H								L	L	ON							
	L							L	L		OFF						
	H							L	L		ON						
		L						L	L			OFF					
		H						L	L			ON					
			L					L	L				OFF				
			H					L	L				ON				
				L				L	L					OFF			
				H				L	L					ON			
					L			L	L						OFF		
					H			L	L						ON		
						L		L	L							OFF	
						H		L	L							ON	
X	X	X	X	X	X	X	X	H	L	HOLD PREVIOUS STATE							
X	X	X	X	X	X	X	X	X	H	OFF	OFF	OFF	OFF	OFF	OFF	OFF	OFF

低电荷注入、16通道、高压模拟开关

MAX14802/MAX14803/MAX14803A

表1. 串口编程(注释5至10) (续)

DATA BITS								CONTROL BITS		FUNCTION								
D8	D9	D10	D11	D12	D13	D14	D15 (MSB)	\overline{LE}	CLR	SW8	SW9	SW10	SW11	SW12	SW13	SW14	SW15	
L								L	L	OFF								
H								L	L	ON								
	L							L	L		OFF							
	H							L	L		ON							
		L						L	L			OFF						
		H						L	L			ON						
			L					L	L				OFF					
			H					L	L				ON					
				L				L	L					OFF				
				H				L	L					ON				
					L			L	L						OFF			
					H			L	L						ON			
						L		L	L								OFF	
						H		L	L								ON	
X	X	X	X	X	X	X	X	H	L	HOLD PREVIOUS STATE								
X	X	X	X	X	X	X	X	X	H	OFF	OFF	OFF	OFF	OFF	OFF	OFF	OFF	OFF

X = 无关。

注5: 16个开关独立工作。

注6: 串行数据在CLK上升沿移入。

注7: 开关在 \overline{LE} 上升沿保持其当前状态; \overline{LE} 为低电平时, 移位寄存器中的数据装载至锁存器。

注8: 开关15导通时, DOUT为高电平。

注9: \overline{LE} 为高电平时, 移位寄存器时钟对开关状态没有影响。

注10: CLR输入在所有输入中具有最高优先级。

低电荷注入、16通道、高压模拟开关

应用信息

医疗超声应用如图4、图5和图6所示。

逻辑电平

MAX14802/MAX14803/MAX14803A 数字接口输入CLK、DIN、 \overline{LE} 和CLR采用 V_{DD} 电源供电。

多器件菊链

DOUT提供数字输出，从而允许多个MAX14802/MAX14803/MAX14803A 器件按照菊链方式连接(图3)。将每个器件的DOUT连接到链路中的下一个器件的DIN。所有器件的

CLK、 \overline{LE} 和CLR输入连接在一起，将 \overline{LE} 置为逻辑低电平时同时更新所有器件。将CLR驱动至高电平将同时断开所有开关。在MAX14802/MAX14803/MAX14803A数据链路的任意位置可以增加移位寄存器。

供电顺序和旁路

MAX14802/MAX14803/MAX14803A 不要求特殊的 V_{DD} 、 V_{PP} 和 V_{NN} 电源上电顺序；但在上电和断电过程中必须断开模拟开关的输入，或确保其满足 $V_{NN} \leq (V_{COML}、V_{NO}) \leq V_{PP}$ ，利用一只 $0.1\mu\text{F}$ 的陶瓷电容旁路 V_{DD} 、 V_{PP} 和 V_{NN} 至GND，并尽可能靠近器件放置电容。

应用框图

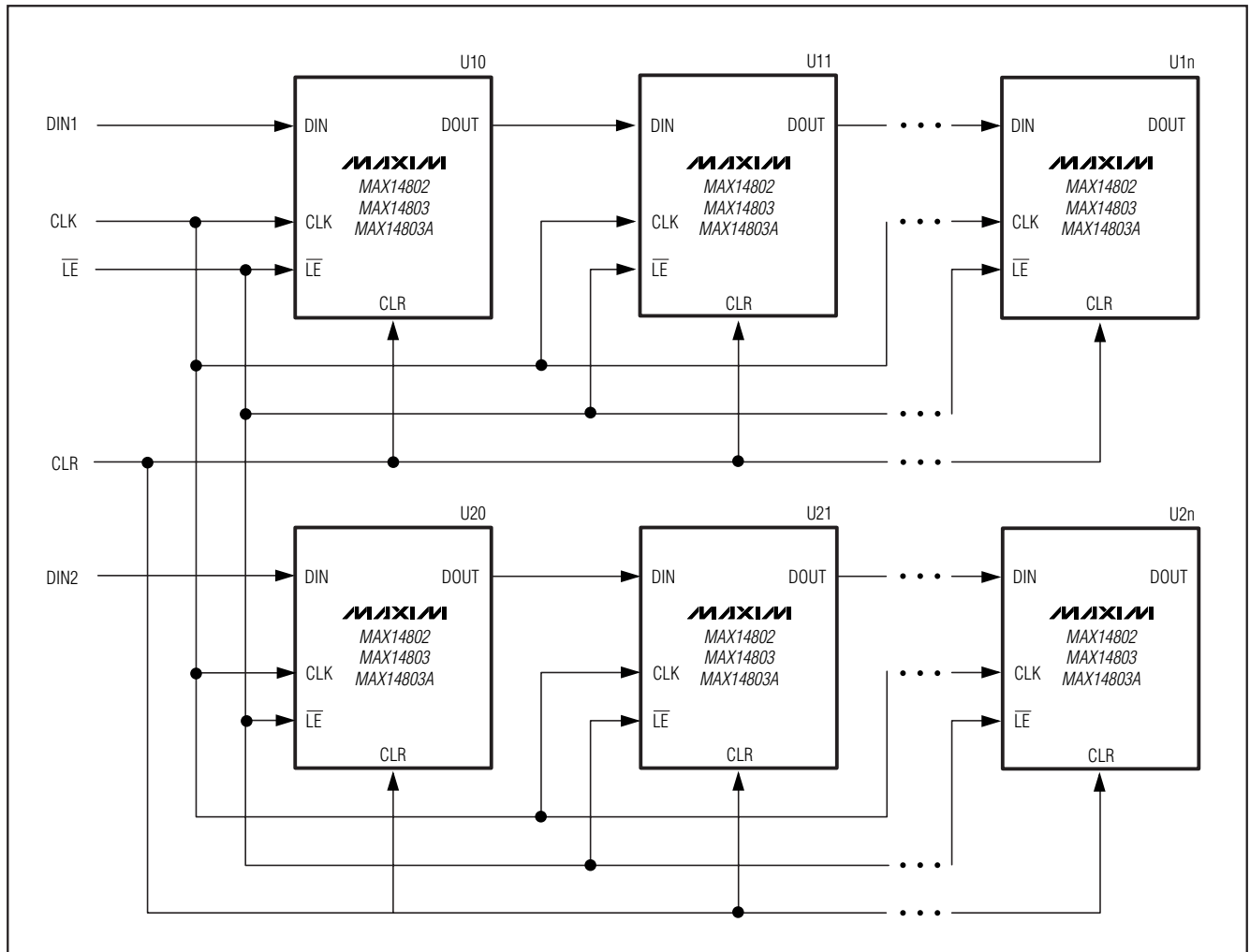


图3. 多器件菊链接口

低电荷注入、16通道、高压模拟开关

MAX14802/MAX14803/MAX14803A

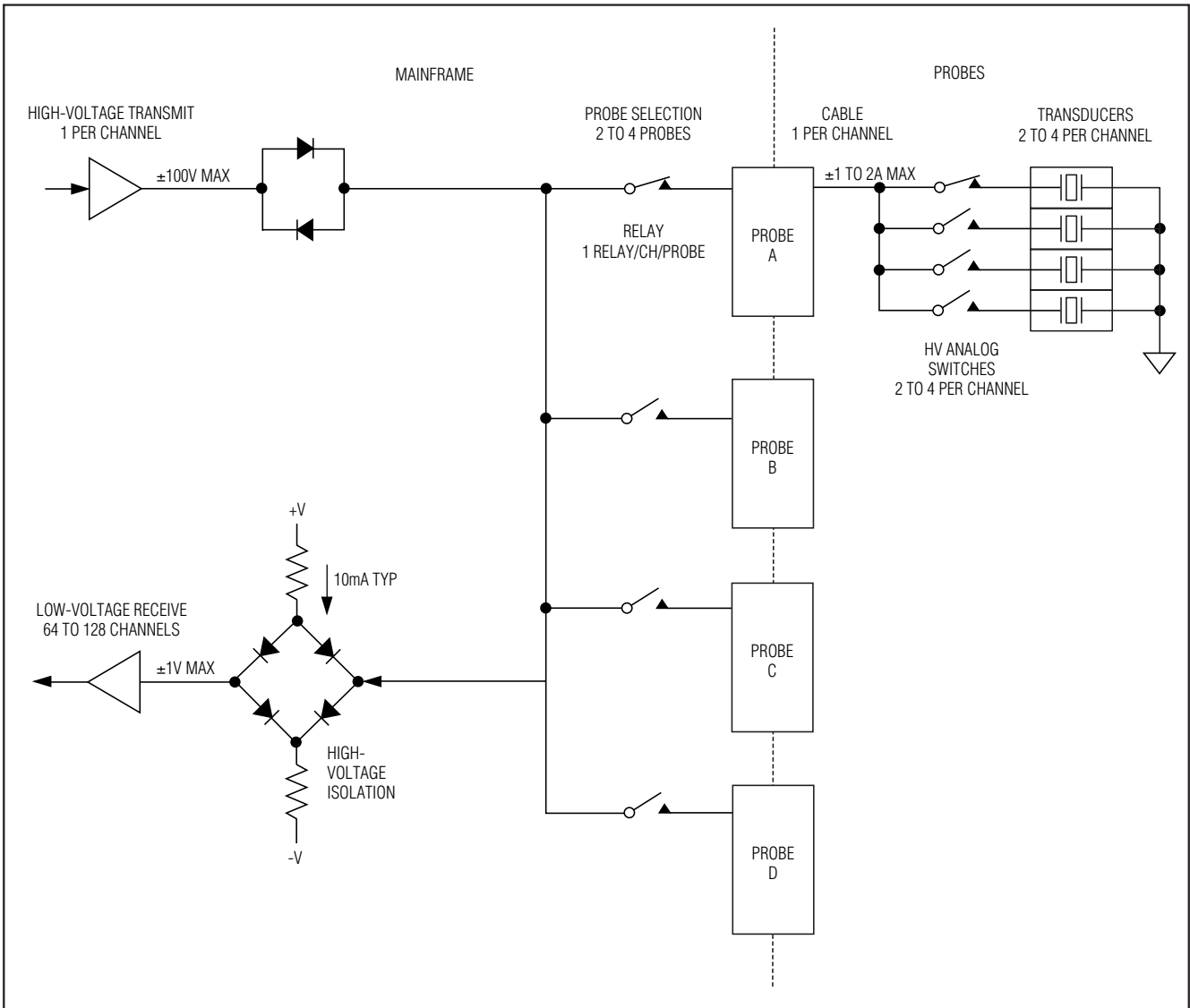


图4. 医疗超声应用—探头中的高压模拟开关

低电荷注入、16通道、高压模拟开关

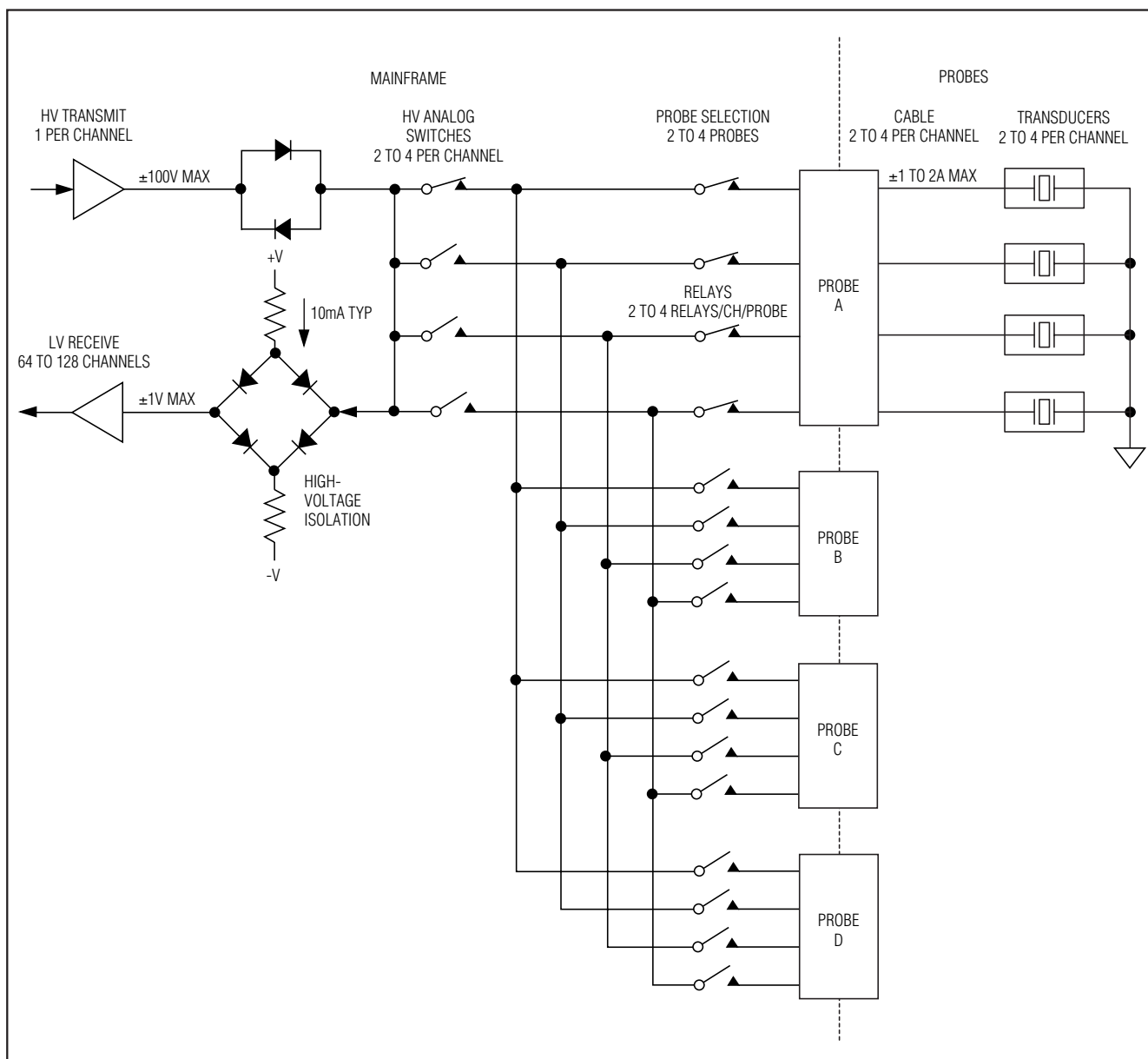


图5. 医疗超声应用—主机中的高压模拟开关

MAX14802/MAX14803/MAX14803A

低电荷注入、16通道、高压模拟开关

MAX14802/MAX14803/MAX14803A

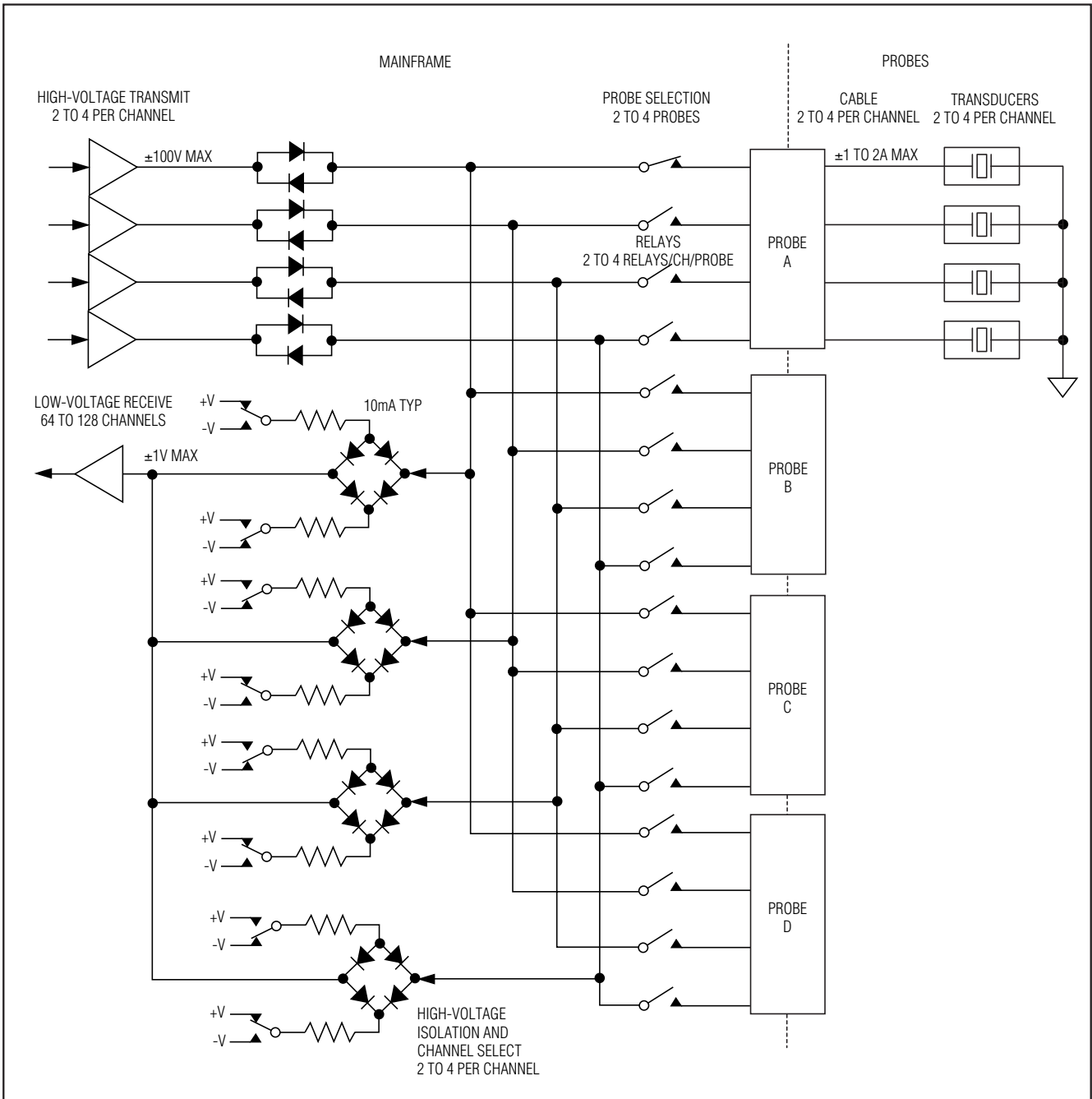
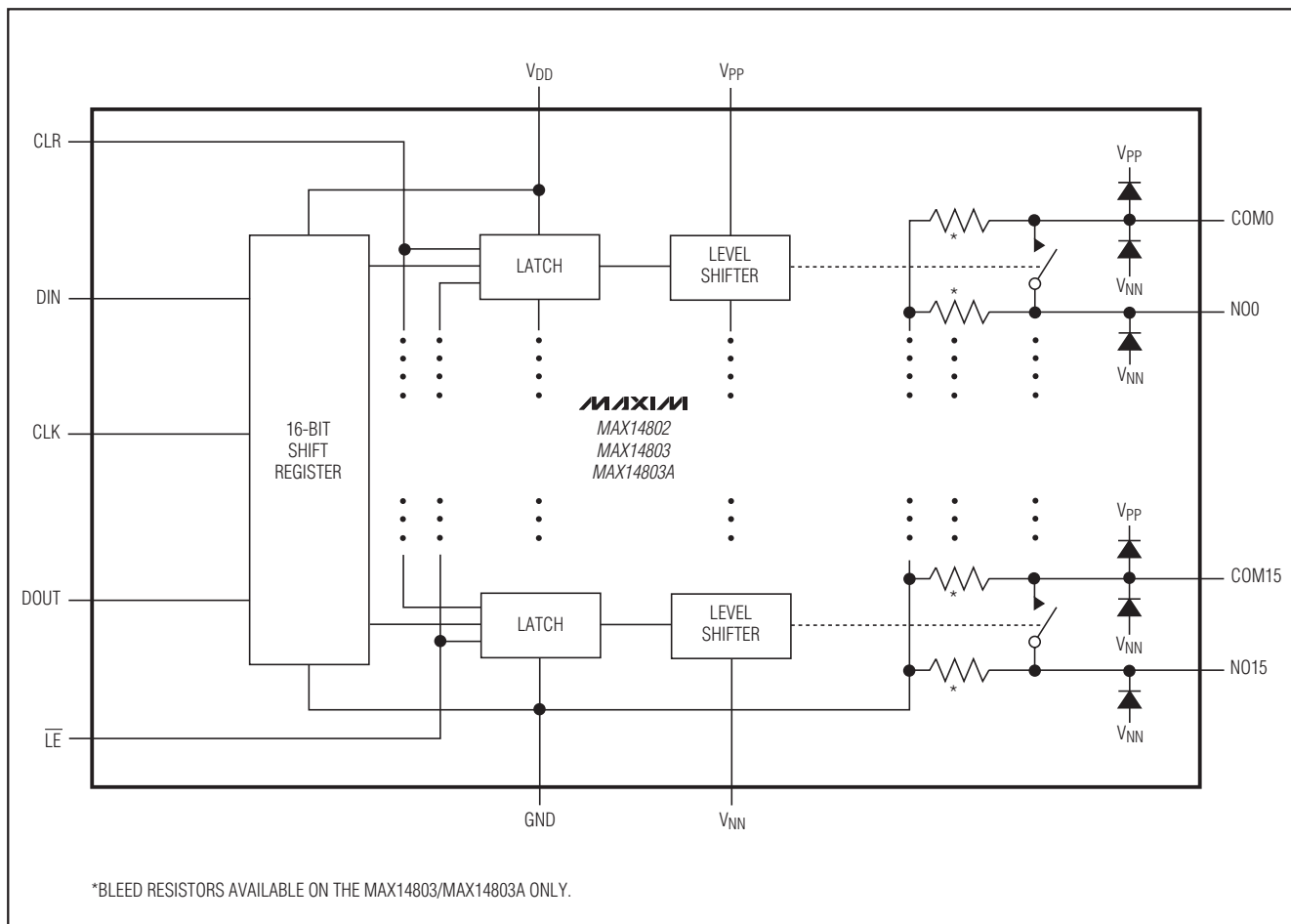


图6. 医疗超声应用—多通道发送和每个接收通道的隔离

低电荷注入、16通道、高压模拟开关

功能框图

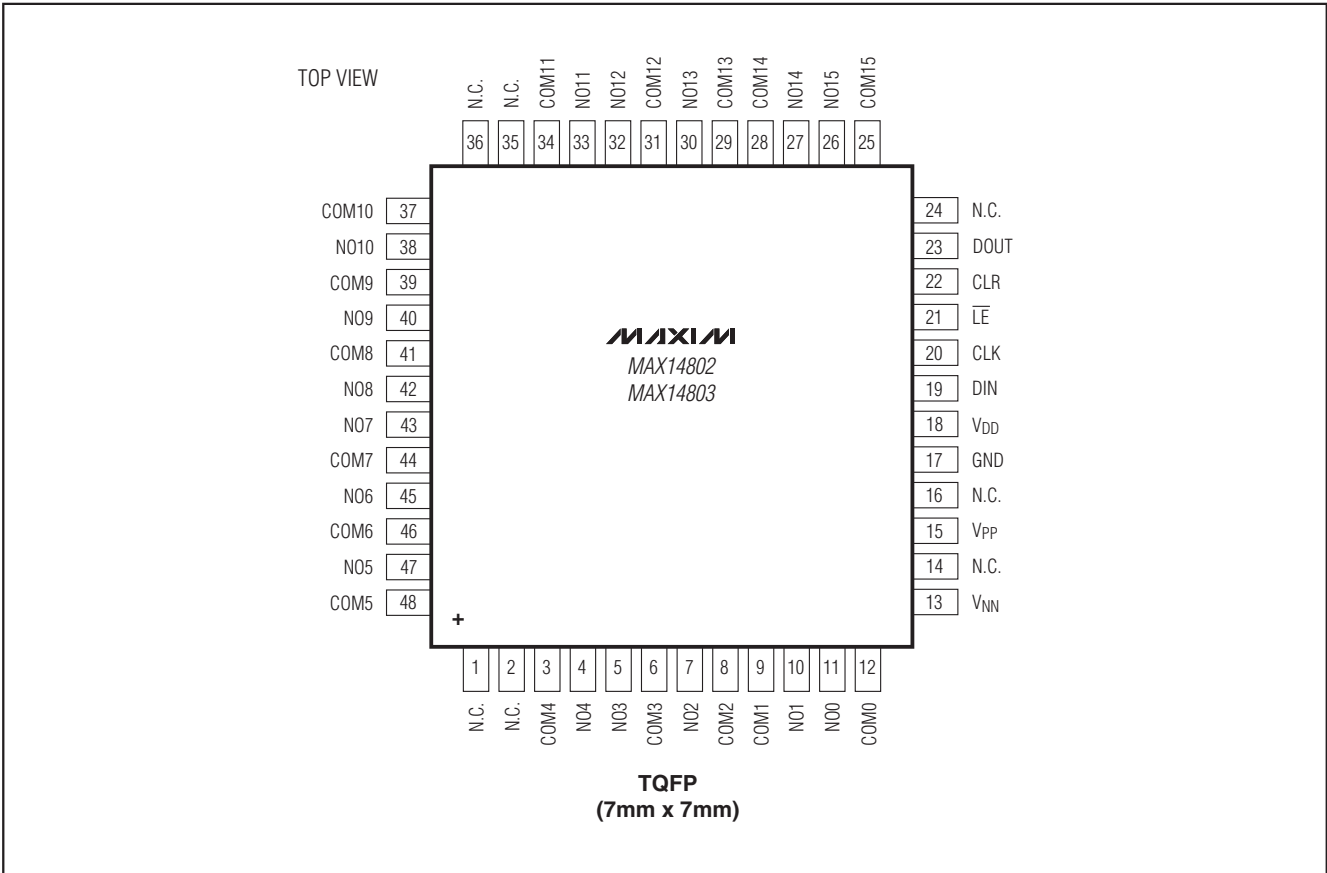


MAX14802/MAX14803/MAX14803A

低电荷注入、16通道、高压模拟开关

MAX14802/MAX14803/MAX14803A

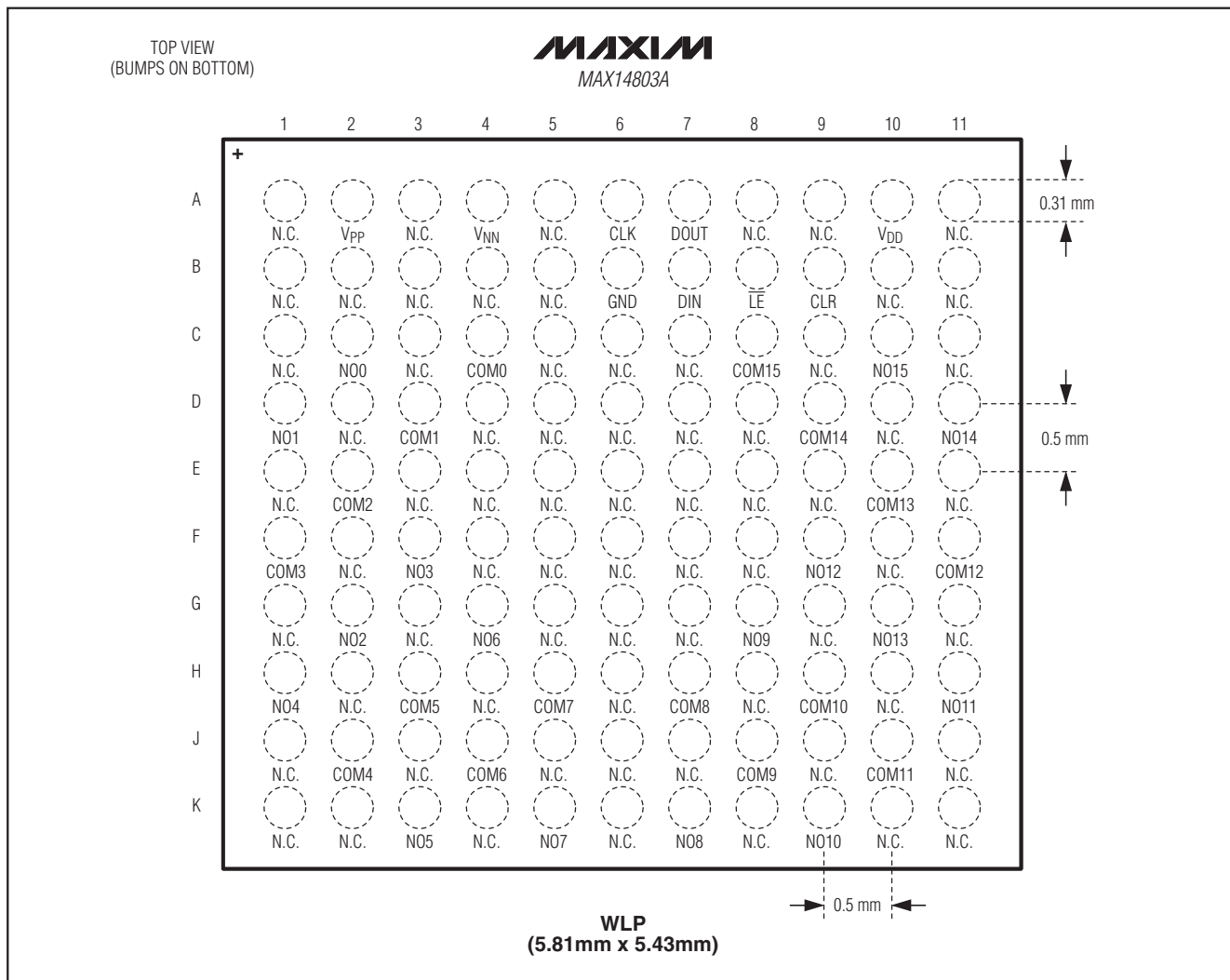
引脚配置



低电荷注入、16通道、高压模拟开关

引脚配置(续)

MAX14802/MAX14803/MAX14803A



芯片信息

PROCESS: BiCMOS

封装信息

如需最近的封装外形信息和焊盘布局, 请查询 china.maxim-ic.com/packages。请注意, 封装编码中的“+”、“#”或“-”仅表示 RoHS 状态。封装图中可能包含不同的尾缀字符, 但封装图只与封装有关, 与 RoHS 状态无关。

封装类型	封装编码	外形编号	焊盘布局编号
48 TQFP	C48+6	21-0054	90-0093
110 WLP	W1105B5+1	21-0445	请参考 应用笔记1891

低电荷注入、16通道、高压模拟开关

修订历史

修订号	修订日期	说明	修改页
0	4/09	最初版本。	—
1	9/09	更正了 <i>Absolute Maximum Ratings</i> 部分中的两个指标。 将模拟信号峰峰值范围更改为至“ $V_{NN} + 200V$ 与 $(V_{PP} - 10V)$ ”之间的较小值。	2, 9
2	11/10	在整个数据资料中删除了MAX14800/MAX14801，增加了MAX14803A；在订购信息、引脚配置、引脚说明和封装信息部分增加了WLP器件。	1-19

Maxim北京办事处

北京 8328信箱 邮政编码 100083

免费电话：800 810 0310

电话：010-6211 5199

传真：010-6211 5299

Maxim不对Maxim产品以外的任何电路使用负责，也不提供其专利许可。Maxim保留在任何时间、没有任何通报的前提下修改产品资料和规格的权利。

20 _____ **Maxim Integrated Products, 120 San Gabriel Drive, Sunnyvale, CA 94086 408-737-7600**