



## 工业标准高速CAN收发器， 具有±80V故障保护

### 概述

MAX13050/MAX13052/MAX13053/MAX13054是引脚兼容的工业标准、高速、控制局域网 (CAN) 收发器，具有±80V故障保护。这些产品适用于需要过压保护的汽车与工业网络领域。该系列CAN收发器提供CAN协议控制器和CAN总线的物理连接。这些器件可用于数据速率要求高达1Mbps的+12V/+42V电池、汽车与DeviceNet®应用场合。

CAN收发器输入共模范围大于±12V，优于-2V至+7V的ISO11898规范，并具有±8kV ESD保护，非常适合要求苛刻的汽车与工业环境。

CAN收发器具有显性超时功能，若TXD输入低电平的时间超过1ms，此功能可防止CAN控制器错误地将总线箝位至显性电平。MAX13050/MAX13052提供SPLIT引脚，用来稳定隐性共模电压。MAX13052还具有斜率控制模式，用于为高达500kbps的数据速率设置发送器摆率。MAX13053具有静止模式，可禁用发送器；MAX13053的基准输出可以为具有差分比较器的老式CAN控制器输入提供偏置。MAX13054具有独立的逻辑电源输入V<sub>CC2</sub>，可实现与+3.3V微控制器接口。

MAX13050/MAX13052/MAX13053/MAX13054采用8引脚SO封装，工作在-40°C至+85°C或-40°C至+125°C的温度范围。

### 应用

+12V和+42V汽车电子  
DeviceNet节点

中型和重型卡车系统  
工业

### 特性

- ◆ 完全兼容于ISO11898标准
- ◆ IBEE测试条件下符合±8kV ESD IEC 61000-4-2接触放电标准
- ◆ ±80V故障保护
- ◆ 兼容于+3.3V逻辑 (MAX13054)
- ◆ 能够工作在高达1Mbps的速率
- ◆ 斜率控制模式 (MAX13052)
- ◆ 共模范围大于±12V
- ◆ 低电流待机模式
- ◆ 静止模式 (MAX13053)
- ◆ 热关断
- ◆ 短路保护
- ◆ 发送 (TXD) 数据显性超时
- ◆ 电流限制
- ◆ 提供SPLIT引脚 (MAX13050/MAX13052)

### 订购信息

PART	TEMP RANGE	PIN-PACKAGE
<b>MAX13050</b> ESA	-40°C to +85°C	8 SO
MAX13050ASA/AUT*	-40°C to +125°C	8 SO
<b>MAX13052</b> ESA	-40°C to +85°C	8 SO
MAX13052ASA/AUT*	-40°C to +125°C	8 SO
<b>MAX13053</b> ESA	-40°C to +85°C	8 SO
MAX13053ASA/AUT*	-40°C to +125°C	8 SO
<b>MAX13054</b> ESA	-40°C to +85°C	8 SO
MAX13054ASA/AUT*	-40°C to +125°C	8 SO

\*AUT表示符合AECQ100规范。

引脚配置、功能框图和典型工作电路在数据资料的最后部分给出。  
DeviceNet是Open DeviceNet Vendor Association的注册商标。

### 选择指南

PART	SPLIT	SLOPE CONTROL	STANDBY MODE	SILENT MODE	3.3V SUPPLY	REF	PIN-FOR-PIN REPLACEMENT
MAX13050	Yes	—	Yes	—	—	—	TJA1040
MAX13052	Yes	Yes	Yes	—	—	—	PCA82C250/5-1
MAX13053	—	—	—	Yes	—	Yes	TJA1050, AMIS-30660
MAX13054	—	—	Yes	—	Yes	—	TLE6250v33, CF163



# 工业标准高速CAN收发器， 具有±80V故障保护

## ABSOLUTE MAXIMUM RATINGS

V <sub>CC</sub> , V <sub>CC2</sub> .....	-0.3V to +6V
RS .....	-0.3V to (V <sub>CC</sub> + 0.3V)
TXD, STBY, S, REF, RXD .....	-0.3V to +6V
CANH, CANL, SPLIT .....	± 80V
Continuous Power Dissipation (T <sub>A</sub> = +70°C)	
8-Pin SO (derate 5.9mW/°C above +70°C) .....	470mW

Operating Temperature Range .....	-40°C to +125°C
Junction Temperature .....	+150°C
Storage Temperature Range .....	-65°C to +150°C
Lead Temperature (soldering, 10s) .....	+300°C

Stresses beyond those listed under "Absolute Maximum Ratings" may cause permanent damage to the device. These are stress ratings only, and functional operation of the device at these or any other conditions beyond those indicated in the operational sections of the specifications is not implied. Exposure to absolute maximum rating conditions for extended periods may affect device reliability.

## DC ELECTRICAL CHARACTERISTICS

(V<sub>CC</sub> = +5V ±5%, V<sub>CC2</sub> = +3V to +3.6V, T<sub>A</sub> = T<sub>MIN</sub> to T<sub>MAX</sub>, unless otherwise noted. Typical values are at V<sub>CC</sub> = +5V, V<sub>CC2</sub> = +3.3V, R<sub>L</sub> = 60Ω, and T<sub>A</sub> = +25°C.) (Note 1)

PARAMETER	SYMBOL	CONDITIONS	MIN	TYP	MAX	UNITS
V <sub>CC</sub> Supply Current	I <sub>CC</sub>	Dominant, R <sub>L</sub> = 60Ω			72	mA
		Recessive	MAX13050/MAX13052/ MAX13053		12.5	
			MAX13054		10	
V <sub>CC2</sub> Supply Current	I <sub>CC2</sub>	MAX13054, TXD = V <sub>CC2</sub> or floating			15	μA
Standby Current	I <sub>STANDBY</sub>	MAX13052			25	μA
		MAX13050/MAX13054			11	
Silent Mode	I <sub>SILENT</sub>	MAX13053			12.5	mA
Thermal-Shutdown Threshold	T <sub>SH</sub>			+165		°C
Thermal-Shutdown Hysteresis				13		°C
<b>INPUT LEVELS (TXD, STBY, S)</b>						
High-Level Input Voltage	V <sub>IH</sub>		2			V
		TXD, STBY (MAX13054)	0.7 x V <sub>CC2</sub>			
Low-Level Input Voltage	V <sub>IL</sub>			0.8		V
		TXD, STBY (MAX13054)		0.3 x V <sub>CC2</sub>		
High-Level Input Current	I <sub>IH</sub>	V <sub>TXD</sub> = V <sub>CC</sub> , V <sub>TXD</sub> = V <sub>CC2</sub> (MAX13054)	-5		+5	μA
		V <sub>STBY</sub> = V <sub>CC</sub> , V <sub>S</sub> = V <sub>CC</sub> (MAX13053)	-5		+5	
Low-Level Input Current	I <sub>IL</sub>	V <sub>TXD</sub> = GND	-300		-100	μA
		V <sub>STBY</sub> = GND, V <sub>S</sub> = GND (MAX13053)	-10		-1	
Input Capacitance	C <sub>IN</sub>			10		pF
<b>CANH, CANL TRANSMITTER</b>						
Recessive Bus Voltage	V <sub>CANH</sub> , V <sub>CANL</sub>	Normal mode, V <sub>TXD</sub> = V <sub>CC</sub> , no load	2		3	V
		Standby mode, no load	-100		+100	mV
Recessive Output Current	I <sub>CANH</sub> , I <sub>CANL</sub>	V <sub>CANH</sub> , V <sub>CANL</sub> = ±76V		±3		mA
		-32V ≤ V <sub>CANH</sub> , V <sub>CANL</sub> ≤ +32V	-2.5		+2.5	
CANH Output Voltage	V <sub>CANH</sub>	V <sub>TXD</sub> = 0, dominant	3.0		4.25	V
CANL Output Voltage	V <sub>CANL</sub>	V <sub>TXD</sub> = 0, dominant	0.50		1.75	V
Matching Between CANH and CANL Output Voltage	ΔDOM	V <sub>TXD</sub> = 0, dominant, T <sub>A</sub> = +25°C, (V <sub>CANH</sub> + V <sub>CANL</sub> ) - V <sub>CC</sub>	-100		+150	mV

# 工业标准高速CAN收发器， 具有±80V故障保护

MAX13050/MAX13052/MAX13053/MAX13054

## DC ELECTRICAL CHARACTERISTICS (continued)

(V<sub>CC</sub> = +5V ±5%, V<sub>CC2</sub> = +3V to +3.6V, T<sub>A</sub> = T<sub>MIN</sub> to T<sub>MAX</sub>, unless otherwise noted. Typical values are at V<sub>CC</sub> = +5V, V<sub>CC2</sub> = +3.3V, R<sub>L</sub> = 60Ω, and T<sub>A</sub> = +25°C.) (Note 1)

PARAMETER	SYMBOL	CONDITIONS	MIN	TYP	MAX	UNITS
Differential Output (V <sub>CANH</sub> - V <sub>CANL</sub> )	V <sub>DIFF</sub>	Dominant, V <sub>TXD</sub> = 0, 45Ω ≤ R <sub>L</sub> ≤ 60Ω	1.5		3.0	V
		Recessive, V <sub>TXD</sub> = V <sub>CC</sub> , no load	-50		+50	mV
CANH Short-Circuit Current	I <sub>CANHSC</sub>	V <sub>CANH</sub> = 0, V <sub>TXD</sub> = 0	-100	-70	-45	mA
CANL Short-Circuit Current	I <sub>CANLSC</sub>	V <sub>CANL</sub> = 5V, V <sub>TXD</sub> = 0	40	60	90	mA
		V <sub>CANL</sub> = 40V, V <sub>TXD</sub> = 0 (Note 2)	40	60	90	
		V <sub>CANL</sub> = 76V, V <sub>TXD</sub> = 0		63		
<b>RXD OUTPUT LEVELS</b>						
RXD High-Output-Voltage Level	V <sub>OH</sub>	I = -100μA	0.8 x V <sub>CC</sub>		V <sub>CC</sub>	V
		I = -100μA (MAX13054)	0.8 x V <sub>CC2</sub>		V <sub>CC2</sub>	
RXD Low-Output-Voltage Level	V <sub>OL</sub>	I = 5mA			0.4	V
<b>COMMON-MODE STABILIZATION (SPLIT) and REF</b>						
Output Voltage	V <sub>SPLIT</sub>	Normal mode, -500μA ≤ I <sub>SPLIT</sub> ≤ 500μA	0.3 x V <sub>CC</sub>		0.7 x V <sub>CC</sub>	V
Leakage Current	I <sub>LEAK</sub>	Standby mode, -40V ≤ V <sub>SPLIT</sub> ≤ +40V			20	μA
		Standby mode, -76V ≤ V <sub>SPLIT</sub> ≤ +76V			50	
REF Output Voltage	V <sub>REF</sub>	-50μA ≤ I <sub>REF</sub> ≤ +50μA (MAX13053)	0.45 x V <sub>CC</sub>		0.55 x V <sub>CC</sub>	V
<b>DC BUS RECEIVER (V<sub>TXD</sub> = V<sub>CC</sub>, CANH and CANL externally driven)</b>						
Differential Input Voltage	V <sub>DIFF</sub>	-12V ≤ V <sub>CM</sub> ≤ +12V	0.5	0.7	0.9	V
		MAX13050/MAX13052/MAX13054 -12V ≤ V <sub>CM</sub> ≤ +12V (standby mode)	0.50		1.15	
Differential Input Hysteresis	V <sub>DIFF(HYST)</sub>	Normal mode, -12V ≤ V <sub>CM</sub> ≤ +12V		70		mV
Common-Mode Input Resistance	R <sub>ICM</sub>	Normal or standby mode, V <sub>CANH</sub> = V <sub>CANL</sub> = ±12V	15		35	kΩ
Matching Between CANH and CANL Common-Mode Input Resistance	R <sub>IC_MATCH</sub>	V <sub>CANH</sub> = V <sub>CANL</sub>	-3		+3	%
Differential Input Resistance	R <sub>DIFF</sub>	Normal or standby mode, V <sub>CANH</sub> - V <sub>CANL</sub> = 1V	25		75	kΩ
Common-Mode Input Capacitance	C <sub>IM</sub>	V <sub>TXD</sub> = V <sub>CC</sub>		20		pF
Differential Input Capacitance		V <sub>TXD</sub> = V <sub>CC</sub>		10		pF
Input Leakage Current	I <sub>LI</sub>	V <sub>CC</sub> = 0, V <sub>CANH</sub> = V <sub>CANL</sub> = 5V	-5		+5	μA
<b>SLOPE CONTROL RS ( MAX13052)</b>						
Input Voltage for High Speed	V <sub>IL_RS</sub>				0.3 x V <sub>CC</sub>	V

# 工业标准高速CAN收发器, 具有±80V故障保护

MAX13050/MAX13052/MAX13053/MAX13054

## DC ELECTRICAL CHARACTERISTICS (continued)

(V<sub>CC</sub> = +5V ±5%, V<sub>CC2</sub> = +3V to +3.6V, T<sub>A</sub> = T<sub>MIN</sub> to T<sub>MAX</sub>, unless otherwise noted. Typical values are at V<sub>CC</sub> = +5V, V<sub>CC2</sub> = +3.3V, R<sub>L</sub> = 60Ω, and T<sub>A</sub> = +25°C.) (Note 1)

PARAMETER	SYMBOL	CONDITIONS	MIN	TYP	MAX	UNITS
Input Voltage for Standby	V <sub>IHLRS</sub>		0.75 x V <sub>CC</sub>			V
Slope-Control Mode Voltage	V <sub>SLOPE</sub>	-200μA < I <sub>RS</sub> < 10μA	0.4 x V <sub>CC</sub>		0.6 x V <sub>CC</sub>	V
High-Speed Mode Current	I <sub>ILRS</sub>	V <sub>RS</sub> = 0	-500			μA
ESD Protection		IEC 61000-4-2 Contact Discharge Method per IBEE test facility (Note 3)		±8		kV

## TIMING CHARACTERISTICS

(V<sub>CC</sub> = +5V ±5%, V<sub>CC2</sub> = +3V to +3.6V, R<sub>L</sub> = 60Ω, C<sub>L</sub> = 100pF, T<sub>A</sub> = T<sub>MIN</sub> to T<sub>MAX</sub>, unless otherwise noted. Typical values are at V<sub>CC</sub> = +5V, V<sub>CC2</sub> = +3.3V, and T<sub>A</sub> = +25°C.)

PARAMETER	SYMBOL	CONDITIONS		MIN	TYP	MAX	UNITS
Delay TXD to Bus Active	t <sub>ONTXD</sub>	Figure 1 (Note 4)			66	110	ns
Delay TXD to Bus Inactive	t <sub>OFFTXD</sub>	Figure 1 (Note 4)	MAX13050/MAX13052/ MAX13053		61	95	ns
			MAX13054		70	110	
Delay Bus to Receiver Active	t <sub>ONRXD</sub>	Figure 1 (Note 4)			54	115	ns
Delay Bus to Receiver Inactive	t <sub>OFFRXD</sub>	Figure 1 (Note 4)			46	160	ns
Delay TXD to RXD Active (Dominant Loop Delay)	t <sub>ONLOOP</sub>	Figure 1 (Note 4)			121	255	ns
Delay TXD to RXD Inactive (Recessive Loop Delay)	t <sub>OFFLOOP</sub>	Figure 4 (Note 4)			108	255	ns
Delay TXD to RXD Active (Dominant Loop Delay) Slew-Rate Controlled	t <sub>ONLOOP-S</sub>	MAX13052	R <sub>RS</sub> = 24kΩ (500kbps)		280	450	μs
			R <sub>RS</sub> = 100kΩ (125kbps)		0.82	1.6	
			R <sub>RS</sub> = 180kΩ (62.5kbps)		1.37	5	
Delay TXD to RXD Inactive (Loop Delay) Slew-Rate Controlled	t <sub>OFFLOOP-S</sub>	MAX13052	R <sub>RS</sub> = 24kΩ (500kbps)		386	600	μs
			R <sub>RS</sub> = 100kΩ (125kbps)		0.74	1.6	
			R <sub>RS</sub> = 180kΩ (62.5kbps)		0.97	5	
Differential Output Slew Rate	ISRI	MAX13052	R <sub>RS</sub> = 24kΩ (500kbps)		10		V/μs
			R <sub>RS</sub> = 100kΩ (125kbps)		2.7		
			R <sub>RS</sub> = 180kΩ (62.5kbps)		1.6		

# 工业标准高速CAN收发器， 具有±80V故障保护

MAX13050/MAX13052/MAX13053/MAX13054

## TIMING CHARACTERISTICS (continued)

( $V_{CC} = +5V \pm 5\%$ ,  $V_{CC2} = +3V$  to  $+3.6V$ ,  $R_L = 60\Omega$ ,  $C_L = 100pF$ ,  $T_A = T_{MIN}$  to  $T_{MAX}$ , unless otherwise noted. Typical values are at  $V_{CC} = +5V$ ,  $V_{CC2} = +3.3V$ , and  $T_A = +25^\circ C$ .)

PARAMETER	SYMBOL	CONDITIONS	MIN	TYP	MAX	UNITS
Dominant Time for Wake-Up with Bus	$t_{WAKE}$	Standby mode, $V_{DIFF} = +3V$ , Figure 2	0.75	1.5	3.00	$\mu s$
Delay STBY to Normal Mode (DOMINANT)	$t_{STBY-NORM}$	$TXD = 0$ (MAX13050, MAX13054) FROM STBY falling to $CANH - CANL = 0.9V$	5		10	$\mu s$
TXD Dominant Timeout	$t_{DOM}$	$V_{TXD} = 0$	0.3	0.6	1.0	ms

**Note 1:** All currents into the device are positive, all currents out of the device are negative. All voltages are referenced to the device ground, unless otherwise noted.

**Note 2:** Guaranteed by design, not production tested.

**Note 3:** MAX13050 tested by IBEE test facility. Please contact factory for report. MAX13052/MAX13053/MAX13054 are pending ESD evaluation.

**Note 4:** For the MAX13052,  $V_{RS} = 0$ .

时序图

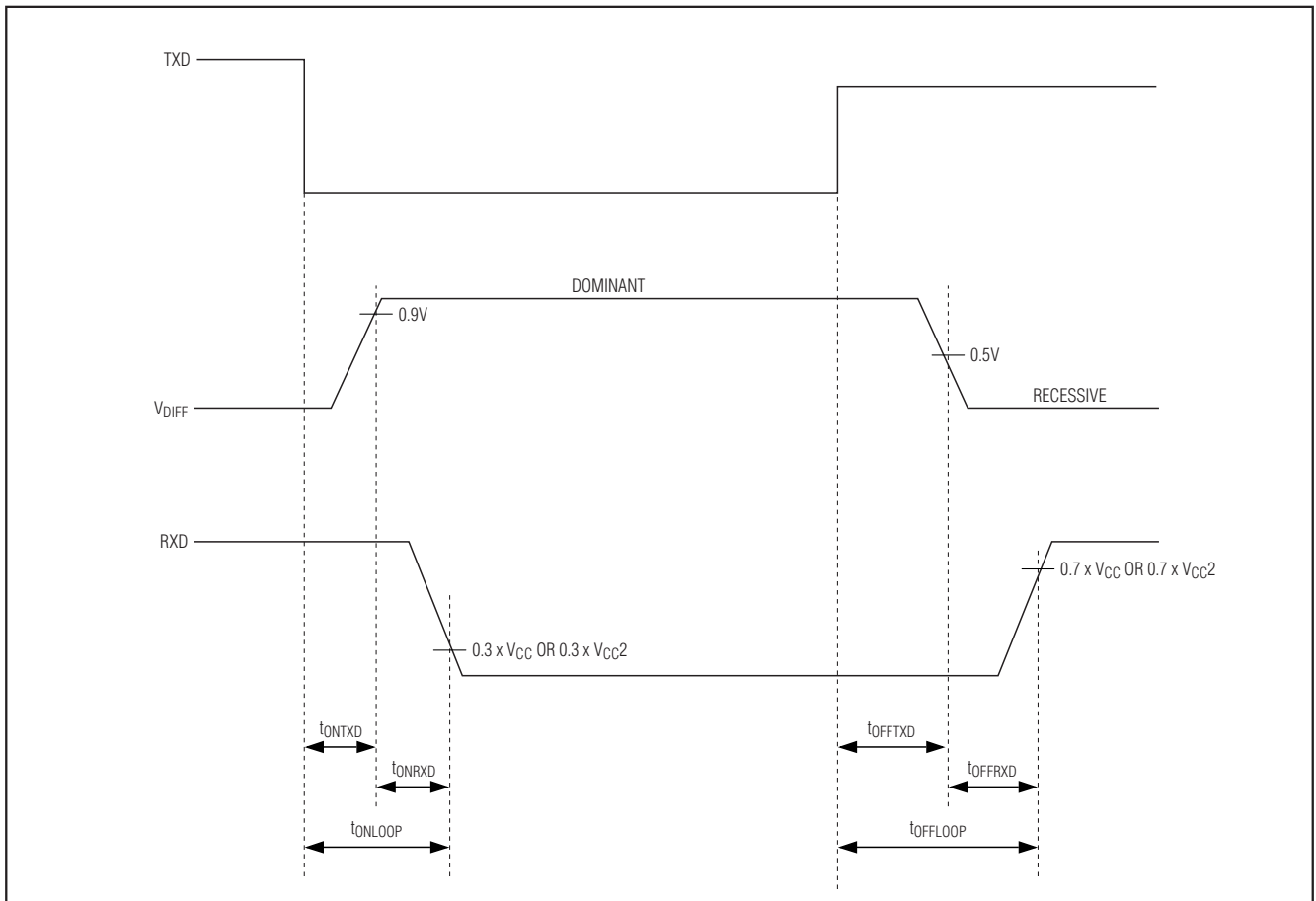


图1. 时序图

# 工业标准高速CAN收发器， 具有±80V故障保护

时序图

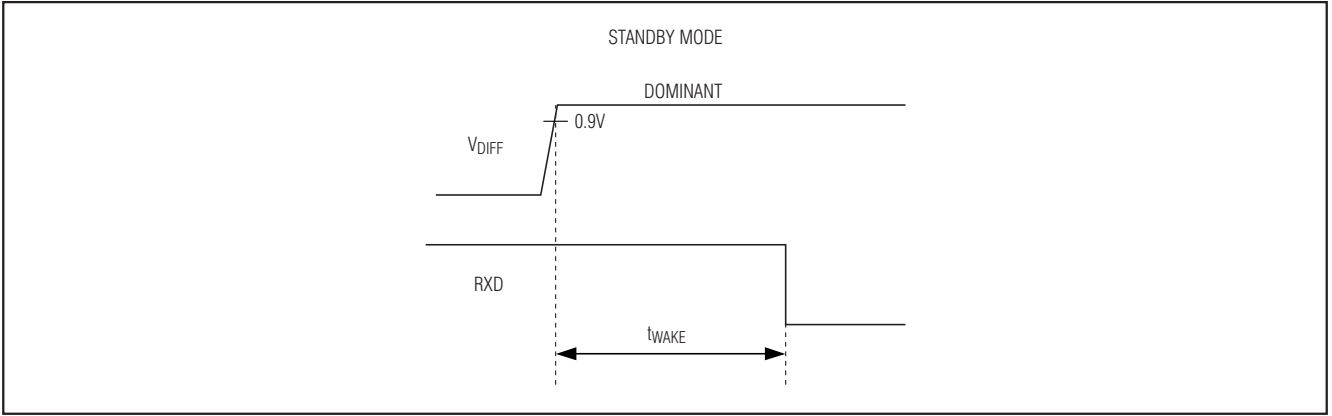
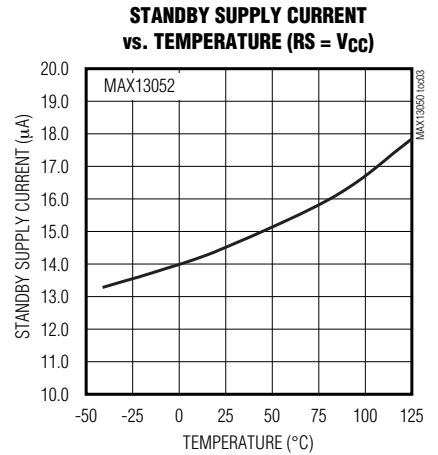
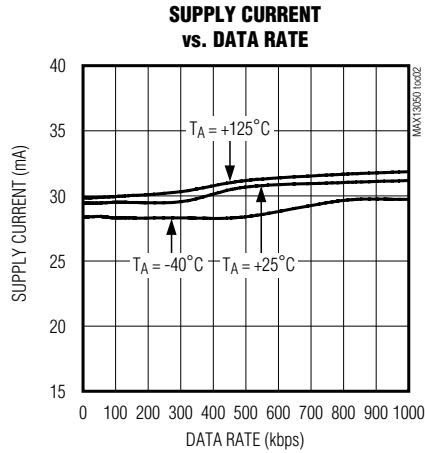
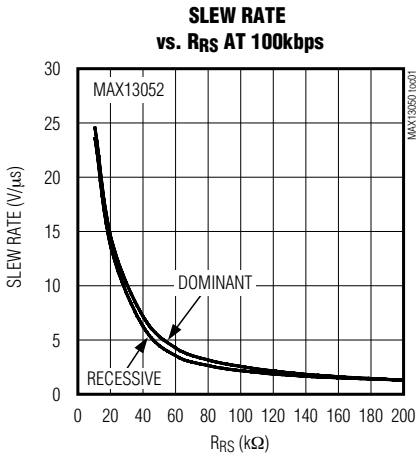


图2. 待机和唤醒信号时序图

典型工作特性

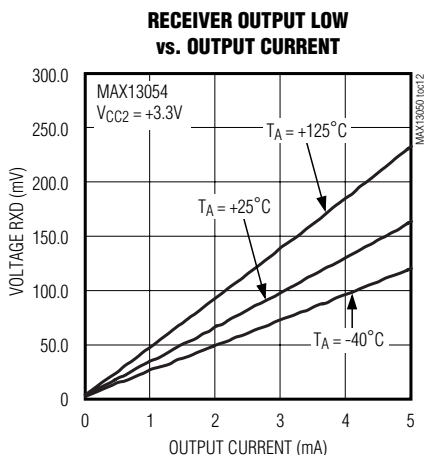
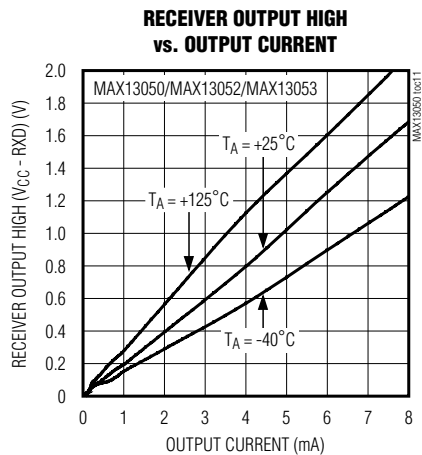
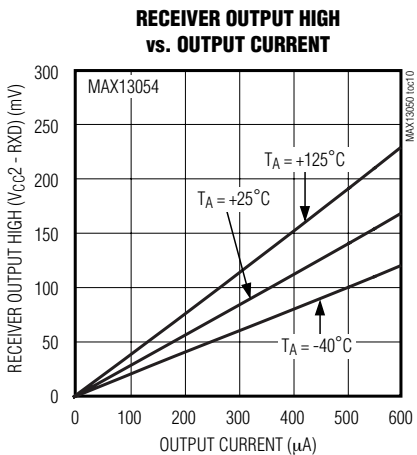
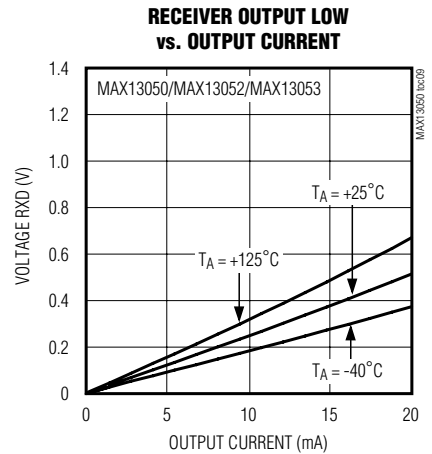
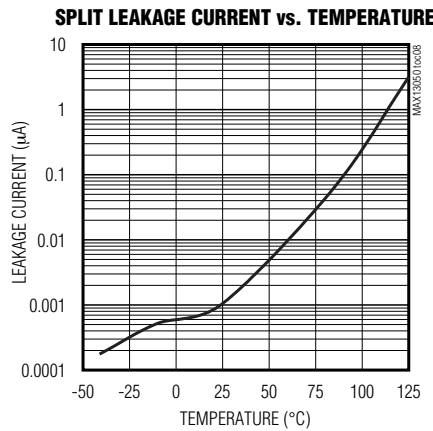
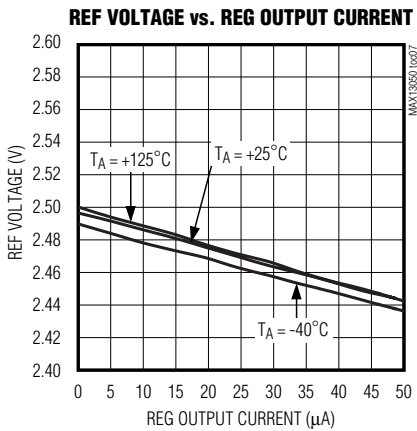
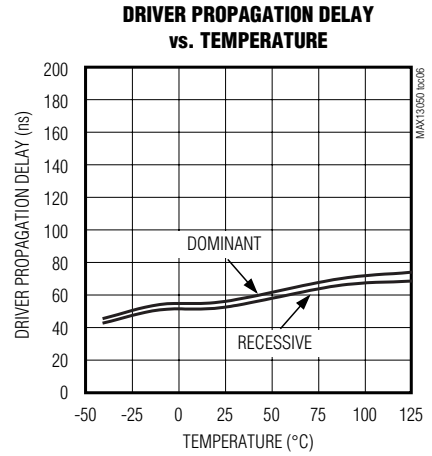
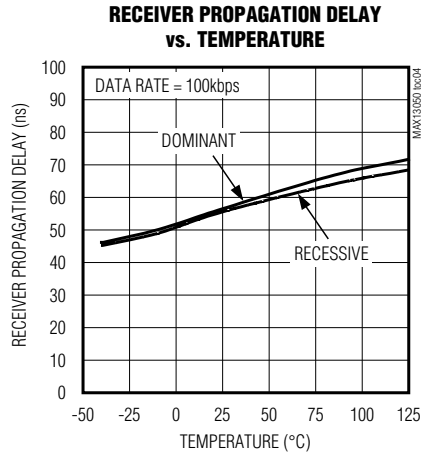
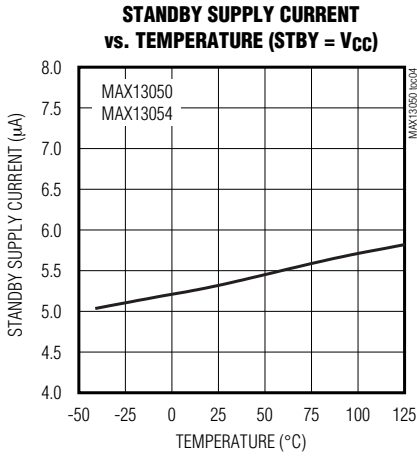
( $V_{CC} = +5V$ ,  $R_L = 60\Omega$ ,  $C_L = 100pF$ ,  $V_{CC2} = +3.3V$ , and  $T_A = +25^\circ C$ , unless otherwise noted.)



# 工业标准高速CAN收发器， 具有±80V故障保护

典型工作特性 (续)

( $V_{CC} = +5V$ ,  $R_L = 60\Omega$ ,  $C_L = 100pF$ ,  $V_{CC2} = +3.3V$ , and  $T_A = +25^\circ C$ , unless otherwise noted.)

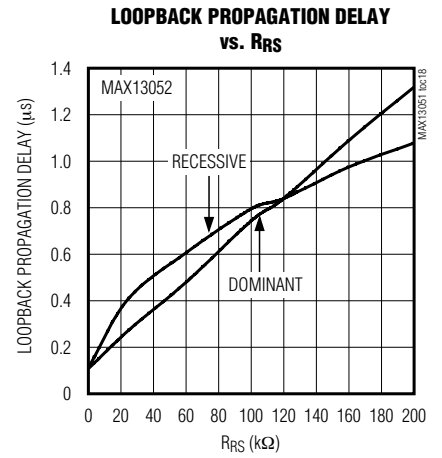
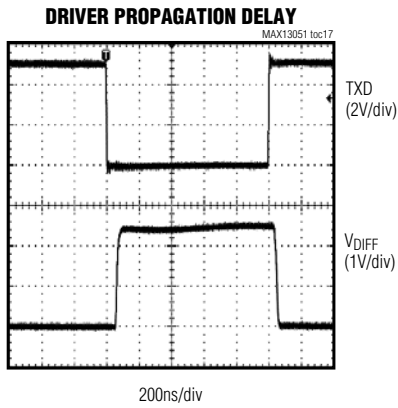
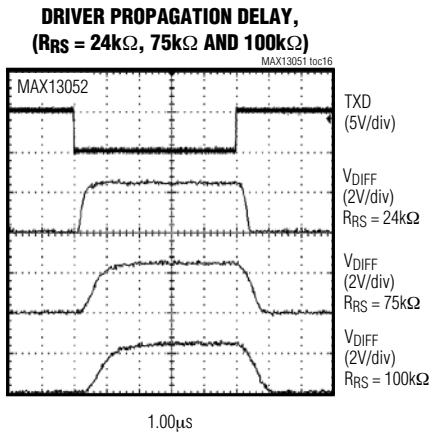
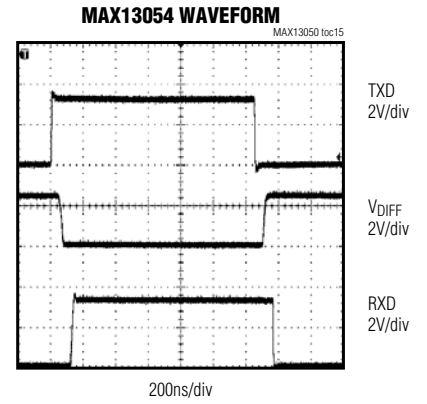
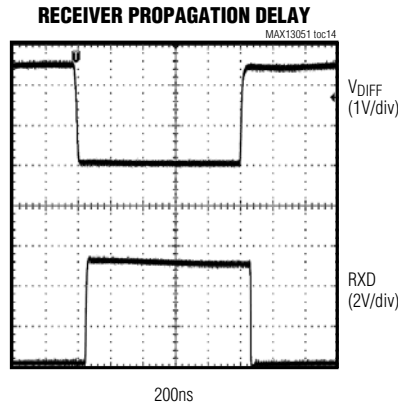
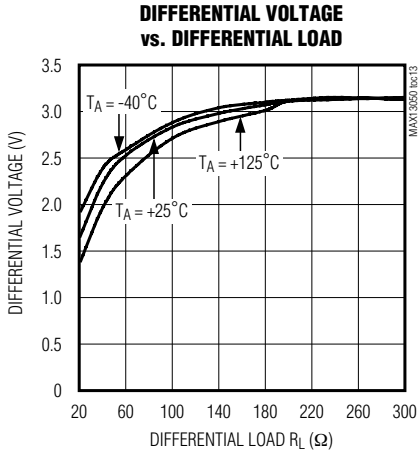


MAX13050/MAX13052/MAX13053/MAX13054

# 工业标准高速CAN收发器， 具有±80V故障保护

典型工作特性 (续)

( $V_{CC} = +5V$ ,  $R_L = 60\Omega$ ,  $C_L = 100pF$ ,  $V_{CC2} = +3.3V$ , and  $T_A = +25^\circ C$ , unless otherwise noted.)





# 工业标准高速CAN收发器， 具有±80V故障保护

引脚说明

MAX13050/MAX13052/MAX13053/MAX13054

引脚				名称	功能
MAX13050	MAX13052	MAX13053	MAX13054		
1	1	1	1	TXD	发送数据输入。TXD是来自CAN控制器的CMOS/TTL兼容输入，并具有25kΩ电阻上拉至V <sub>CC</sub> 。对于MAX13054，TXD上拉至V <sub>CC2</sub> 。
2	2	2	2	GND	地
3	3	3	3	V <sub>CC</sub>	电源电压。采用0.1μF电容旁路V <sub>CC</sub> 至GND。
4	4	4	4	RXD	接收数据输出。RXD是来自CANH和CANL物理总线的CMOS/TTL兼容输出。对于MAX13054，RXD输出电压以V <sub>CC2</sub> 电源电压作为参考。
5	5	—	—	SPLIT	共模稳定输出。输出等于0.5 x V <sub>CC</sub> 。待机模式下，SPLIT变为高阻态。
6	6	6	6	CANL	CAN总线低端。
7	7	7	7	CANH	CAN总线高端。
8	—	—	8	STBY	待机输入。驱动STBY至低电平时，为高速工作模式。驱动STBY至高电平时，器件进入低电流待机模式。
—	8	—	—	RS	模式选择输入。驱动RS至低电平或者连接至GND时，为高速工作模式。在RS和GND之间连接一个电阻可以控制输出斜率。驱动RS至高电平时，进入待机模式。
—	—	5	—	REF	基准输出电压。基准输出电压始终有效，设定为0.5 x V <sub>CC</sub> 。
—	—	8	—	S	静止模式输入。驱动S至低电平时，使能TXD并工作在高速模式下。驱动S至高电平时，禁用发送器。
—	—	—	5	V <sub>CC2</sub>	逻辑电源输入。V <sub>CC2</sub> 是CAN收发器和微处理器之间输入/输出的逻辑电源电压。V <sub>CC2</sub> 可实现现在所有数字线路上完全兼容于+3.3V逻辑。采用0.1μF电容旁路至GND。连接V <sub>CC2</sub> 至V <sub>CC</sub> 以实现5V兼容逻辑。

## 详细说明

MAX13050/MAX13052/MAX13053/MAX13054系列CAN收发器提供±80V故障保护，适合需要过压保护的汽车与工业网络应用。该系列收发器为控制局域网（CAN）中的CAN协议控制器和总线提供物理连接。这些器件可用于数据速率要求高达1Mbps的+12V和+42V电池、汽车与DeviceNet应用场合。

MAX13050/MAX13052/MAX13053/MAX13054的显性超时功能可防止因微控制器停机而造成总线阻断。若TXD输

入低电平的时间超过1ms，则禁用发送器，驱动总线至隐性状态。MAX13054具有+3.3V逻辑电源输入，使器件能够在+5V供电电压下与+3.3V逻辑接口进行通信。MAX13050和MAX13052提供一个DC稳定电压，其值为电源电压的一半。MAX13053具有基准输出，可为CAN控制器的差分比较器输入提供偏置。

所有器件都支持高达1Mbps的数据速率（高速模式）。对于高达500kbps的数据速率，用户可利用MAX13052的斜率控制功能设置发送器摆率。这样可减小EMI效应，从而允许

## 工业标准高速CAN收发器， 具有±80V故障保护

使用非屏蔽双绞线或者平行电缆。MAX13050/MAX13052和MAX13054的待机模式可关闭发送器，并将接收器切换至低电流/低速状态。

MAX13050/MAX13052/MAX13053/MAX13054输入共模范围大于±12V，超出-2V至+7V的ISO11898规范，并具有±8kV接触放电保护，非常适合要求苛刻的汽车与工业环境。

### ±80V故障保护

MAX13050/MAX13052/MAX13053/MAX13054具有±80V故障保护功能。这种扩展的CANH、CANL和SPLIT电压范围适用于高压系统，能够实现与高压总线的通信。

### 工作模式

#### 高速模式

MAX13050/MAX13052/MAX13053/MAX13054在高速模式下可实现高达1Mbps的传输速率。驱动STBY至低电平时，MAX13050和MAX13054进入高速工作模式。RS接地时，MAX13052进入高速模式。

#### 斜率控制模式 (MAX13052)

在RS和地之间连接一个电阻以选择斜率控制模式(表1)。在斜率控制模式下，CANH和CANL的摆率由RS和GND之间的电阻( $16\text{k}\Omega \leq R_{RS} \leq 200\text{k}\Omega$ )控制。控制上升和下降斜率能够降低高频EMI，从而允许使用非屏蔽双绞线或平行线对儿作为总线连线。可采用以下公式近似计算摆率：

$$SR(V/\mu\text{s}) = \frac{250}{R_{RS}}$$

其中，SR为所需的摆率， $R_{RS}$ 单位为 $\text{k}\Omega$ 。

#### 待机模式 (MAX13050/MAX13052/MAX13054)

在待机模式(RS或STBY为高电平)下，发送器关断，接收器切换至低电流/低速状态。待机模式下，电源电流降低。通过低差分电压比较器监视总线，探测并识别总线上的唤醒事件。一旦比较器探测到显性总线电平持续时间超过 $t_{\text{WAKE}}$ ，RXD下拉至低电平。

驱动STBY至高电平时，MAX13050和MAX13054进入待机工作模式。RS接逻辑高电平时，MAX13052进入低电流待机模式。

表1. MAX13052模式选择真值表

CONDITION FORCED AT RS	MODE	RESULTING CURRENT AT RS
$V_{RS} \text{ or } \leq 0.3 \times V_{CC}$	High-Speed	$ I_{RS}  \leq 500\mu\text{A}$
$0.4 \times V_{CC} \leq V_{RS} \leq 0.6 \times V_{CC}$	Slope Control	$10\mu\text{A} \leq  I_{RS}  \leq 200\mu\text{A}$
$V_{RS} \geq 0.75 \times V_{CC}$	Standby	$ I_{RS}  \leq 10\mu\text{A}$

#### 静止模式S (MAX13053)

驱动S至高电平时，使MAX13053进入静止模式。工作在静止模式时，无论TXD上的电压怎样变化，发送器都被禁用。而RXD仍然监视总线上的变化。

#### 共模稳定 (SPLIT)

在正常工作模式下，SPLIT提供一个 $0.5 \times V_{CC}$ 的DC共模稳定电压。网络中没有加电的收发器造成总线至地的漏电流非常大，会导致隐性总线电压降低，此时，SPLIT可将隐性电压稳定在 $0.5 \times V_{CC}$ 。连接SPLIT至分离匹配的端接电阻的中心抽头，使SPLIT能够稳定隐性共模电压，参考典型工作电路。在待机模式下或者 $V_{CC} = 0$ 时，SPLIT变为高阻态。

#### 基准输出 (MAX13053)

MAX13053具有一个设定值为 $0.5 \times V_{CC}$ 的基准电压输出(REF)。REF可为CAN控制器的差分比较器输入提供偏置，也可为外部电路供电。

#### 发送器

发送器将来自CAN控制器的单端输入(TXD)转换为总线(CANH、CANL)差分输出。发送器和接收器的真值表由表2给出。

#### TXD显性超时

CAN收发器具有发送器显性超时功能，可防止CAN控制器在连续低电平TXD信号下，将总线错误地箝位到显性电平。当TXD持续低电平的时间超过1ms最大超时周期后，会禁用发送器，驱动总线进入隐性状态(图3)。当探测到TXD的上升沿后，发送器恢复使能状态。

# 工业标准高速CAN收发器， 具有±80V故障保护

MAX13050/MAX13052/MAX13053/MAX13054

表2. 发送器和接收器真值表 (MAX13052)

TXD	RS	CANH	CANL	BUS STATE	RXD
Low	$V_{RS} \leq 0.75 \times V_{CC}$	High	Low	Dominant	Low
High or Float	$V_{RS} \leq 0.75 \times V_{CC}$	$V_{CC} / 2$	$V_{CC} / 2$	Recessive	High
X	$V_{RS} \geq 0.75 \times V_{CC}$	R <sub>ICM</sub> to GND	R <sub>ICM</sub> to GND	Recessive	High

表3. 发送器和接收器真值表  
(MAX13053)

TXD	RS	CANH	CANL	BUS STATE	RXD
Low	$V_S < 0.8V$	High	Low	Dominant	Low
High or Float	$V_S < 0.8V$	$V_{CC} / 2$	$V_{CC} / 2$	Recessive	High
X	$V_S > 2V$	$V_{CC} / 2$	$V_{CC} / 2$	Recessive	High

(MAX13050/MAX13054)

TXD	STBY	CANH	CANL	BUS STATE	RXD
Low	$V_{STBY} \leq 0.8V$ * $V_{STBY} \leq 0.3 \times V_{CC2}$	High	Low	Dominant	Low
High or Float	$V_{STBY} \leq 0.8V$ * $V_{STBY} \leq 0.3 \times V_{CC2}$	$V_{CC} / 2$	$V_{CC} / 2$	Recessive	High
X	$V_{STBY} \geq 2V$ * $V_{STBY} \geq 0.7 \times V_{CC2}$	R <sub>ICM</sub> to GND	R <sub>ICM</sub> to GND	Recessive	High

\*适用于MAX13054

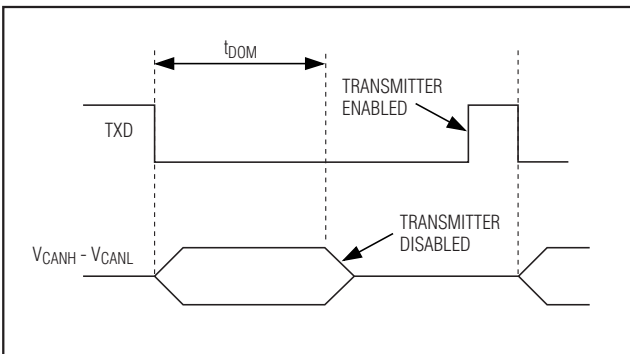


图3. 发送器显性超时时序图

## 接收器

接收器从总线 (CANH、CANL) 上读取差分输入信号，并将该数据转换为单端输出 (RXD)，传送至CAN控制器。它由一个比较器构成，该比较器检测  $V_{DIFF} = (CANH - CANL)$  并与内部0.7V门限进行比较。如果此差值为正 (即  $V_{DIFF} > 0.7V$ )，则RXD输出逻辑低电平。如果为负 (即  $V_{DIFF} < 0.7V$ )，则输出逻辑高电平。

CANH和CANL共模范围大于±12V。当CANH和CANL短路、或者端接且未被驱动时，RXD为逻辑高电平。

## 兼容+3.3V逻辑 (MAX13054)

独立输入  $V_{CC2}$  使MAX13054在+5V供电电压下，能够与+3.3V逻辑系统进行通信。该功能降低了TXD和STBY的输入电压门限，并提供与微控制器系统电压兼容的RXD逻辑高电平输出。逻辑兼容性消除了由电平转换造成的较长传输延时。连接  $V_{CC2}$  至  $V_{CC}$ ，可使MAX13054与+5V逻辑系统协同工作。

## 驱动器输出保护

限流功能可在发送器输出级与电池电压正负极发生短路时提供保护。在这种故障条件下，尽管功耗增大，限流保护功能可防止发送器输出级受到损害。短路消除后，CAN收发器恢复正常工作。

## 热关断

结温超过+165°C时，将关断驱动器。滞回大约为13°C，一旦温度降至+152°C以下，将退出热关断状态。在热关断期间，CANH和CANL进入隐性状态。发生热关断后，只有在结温降至热关断滞回温度以下，并且CAN收发器探测到TXD上出现上升沿时，IC恢复正常工作。

# 工业标准高速CAN收发器， 具有±80V故障保护

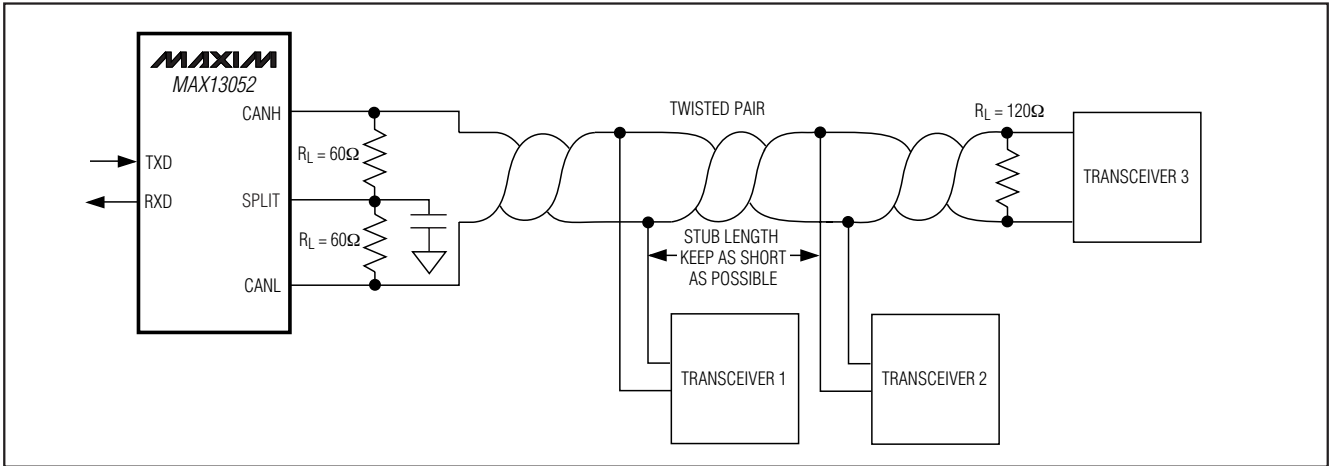


图4. CAN总线上挂接多个接收器

## 应用信息

### 降低EMI和反射

在斜率控制模式下，MAX13052的CANH和CANL输出摆率受到限制，从而降低EMI并减小由于不恰当的终端匹配电缆所造成的反射。

在多点CAN应用中，保持直接的点对点布线非常重要。应采用一对线缆将CAN总线上的各个单元连接起来，总线两端应使用120Ω电阻进行匹配，参考图4。任何情况下都不要使用星形连接结构。

任何偏离点对点布线的做法都会造成支线。分支上CAN数据的高速边沿会在总线上产生反射。这些反射降低了系统的噪声容限，导致数据错误。

尽管在多点系统中分支是不可避免的，应该谨慎处理这些分支并使其尽可能短，特别是在高速模式下更应如此。在斜率控制模式下，虽然这种要求不是特别严格，也应尽量缩短分支长度。

### 布局考虑

CANH和CANL为差分信号，应设法保证它们具有均等的寄生电容值。RS处的电阻应尽可能靠近MAX13052安装，以最大程度降低任何可能的输入耦合噪声。

### 电源和旁路

MAX13050/MAX13052/MAX13053/MAX13054符合一般布局原则，不需要特殊的布局考虑。采用一个0.1μF陶瓷电

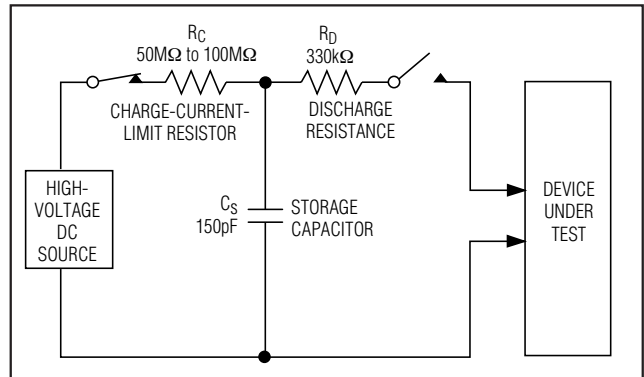


图5. IEC 61000-4-2接触放电ESD测试模型

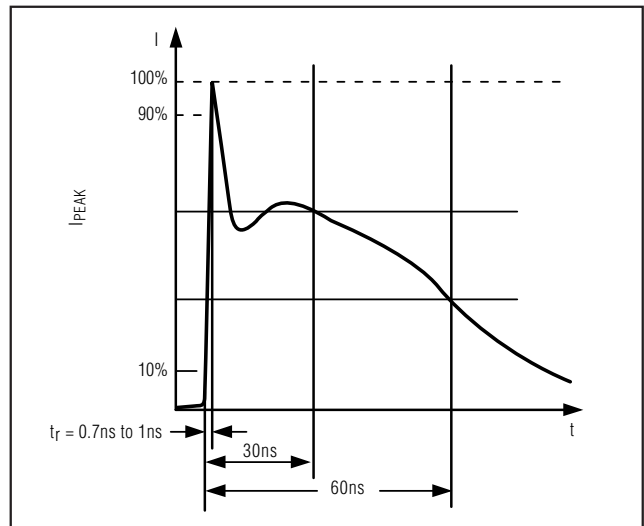


图6. IEC 61000-4-2 ESD测试模型电流波形

# 工业标准高速CAN收发器， 具有±80V故障保护

容将V<sub>CC</sub>和V<sub>CC2</sub>旁路至GND，该电容应靠近IC安装，引线要短而宽。

## ESD保护

CANH和CANL采用了ESD保护结构，在操作和装配过程中出现ESD冲击时可对器件提供保护。CANH和CANL输入具有额外的保护措施，防止正常工作时的静电冲击。Maxim的工程师们已开发出技术水平先进的电路结构为这些引脚提供保护，使其能够承受±8kV的ESD接触放电而不会损坏。出现ESD冲击后，MAX13050/MAX13052/MAX13053/MAX13054可继续工作而不会闭锁。ESD保护可以用不同的方法进行测试。CANH和CANL输入能够在

IBEE 测试条件下承受±8kV的IEC 61000-4-2接触放电的冲击。

## ESD测试条件

ESD性能取决于很多条件。请联系Maxim，索取包括测试条件、方法和结果在内的可靠性报告。

## 人体模型

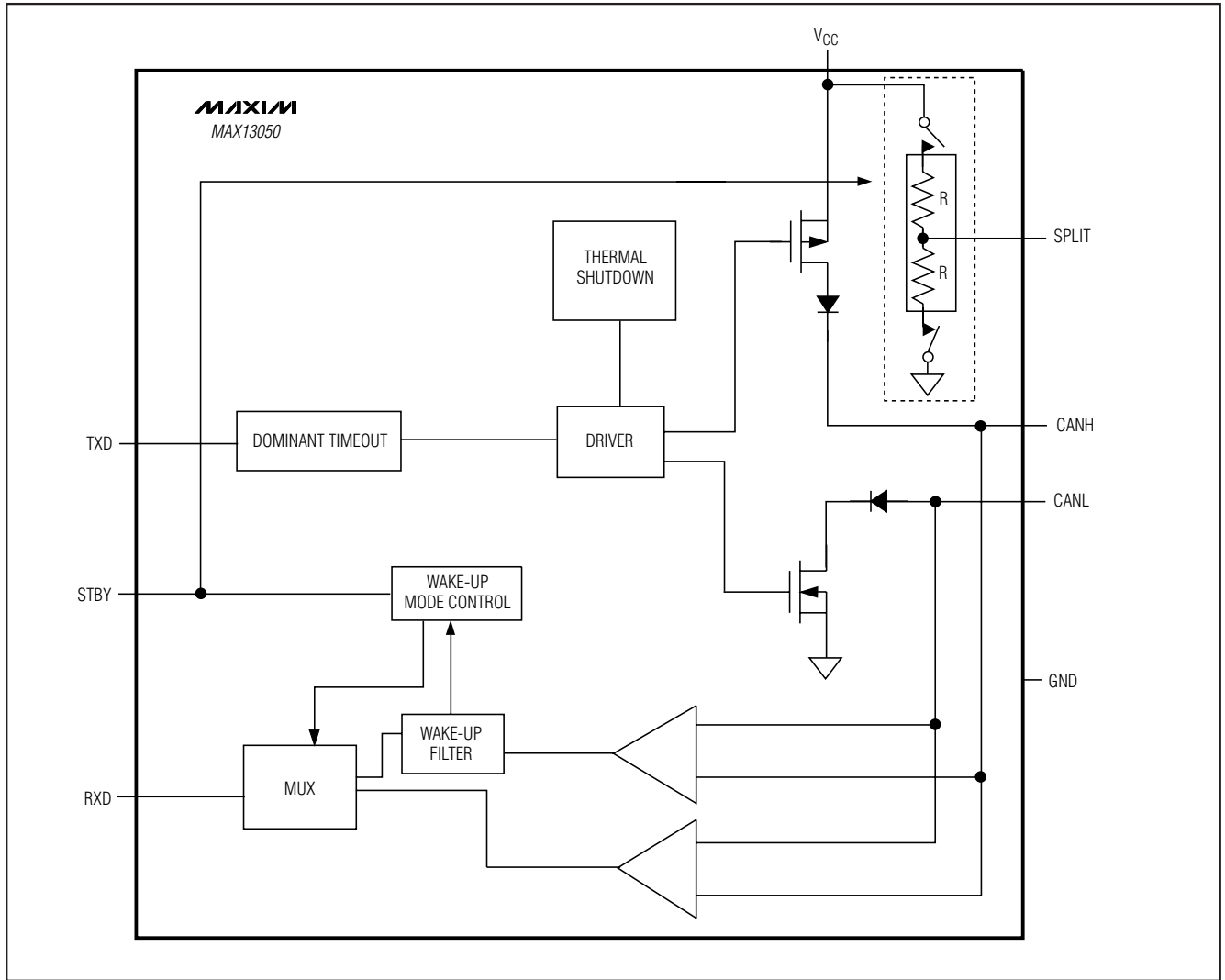
图5所示为IEC 61000-4-2接触放电模型，图6所示为向低阻放电时产生的电流波形。该模型先将100pF电容充电至所需的ESD电压，然后通过1.5kΩ电阻向被测器件放电。

MAX13050/MAX13052/MAX13053/MAX13054

# 工业标准高速CAN收发器， 具有±80V故障保护

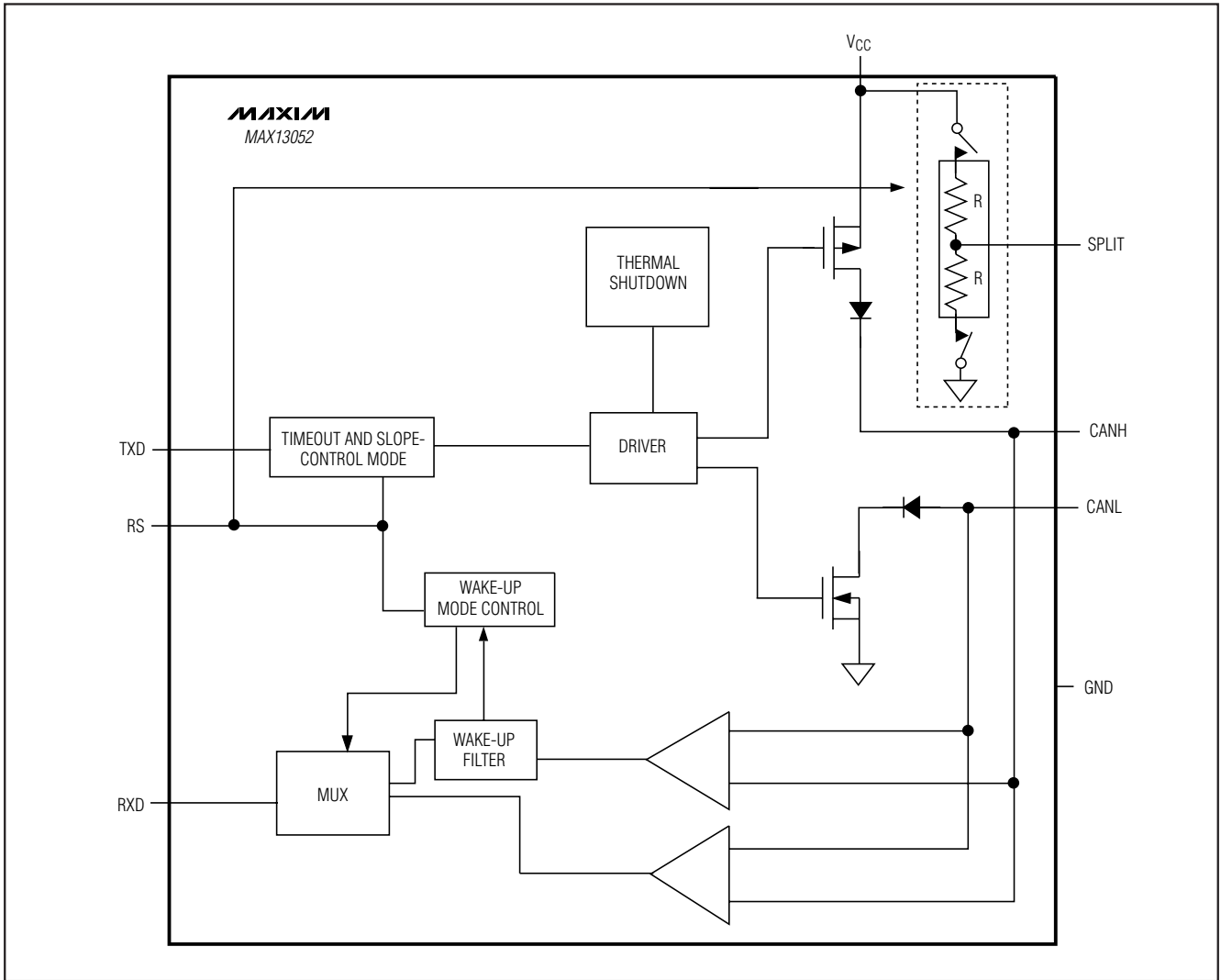
MAX13050/MAX13052/MAX13053/MAX13054

功能框图



# 工业标准高速CAN收发器， 具有±80V故障保护

功能框图 (续)

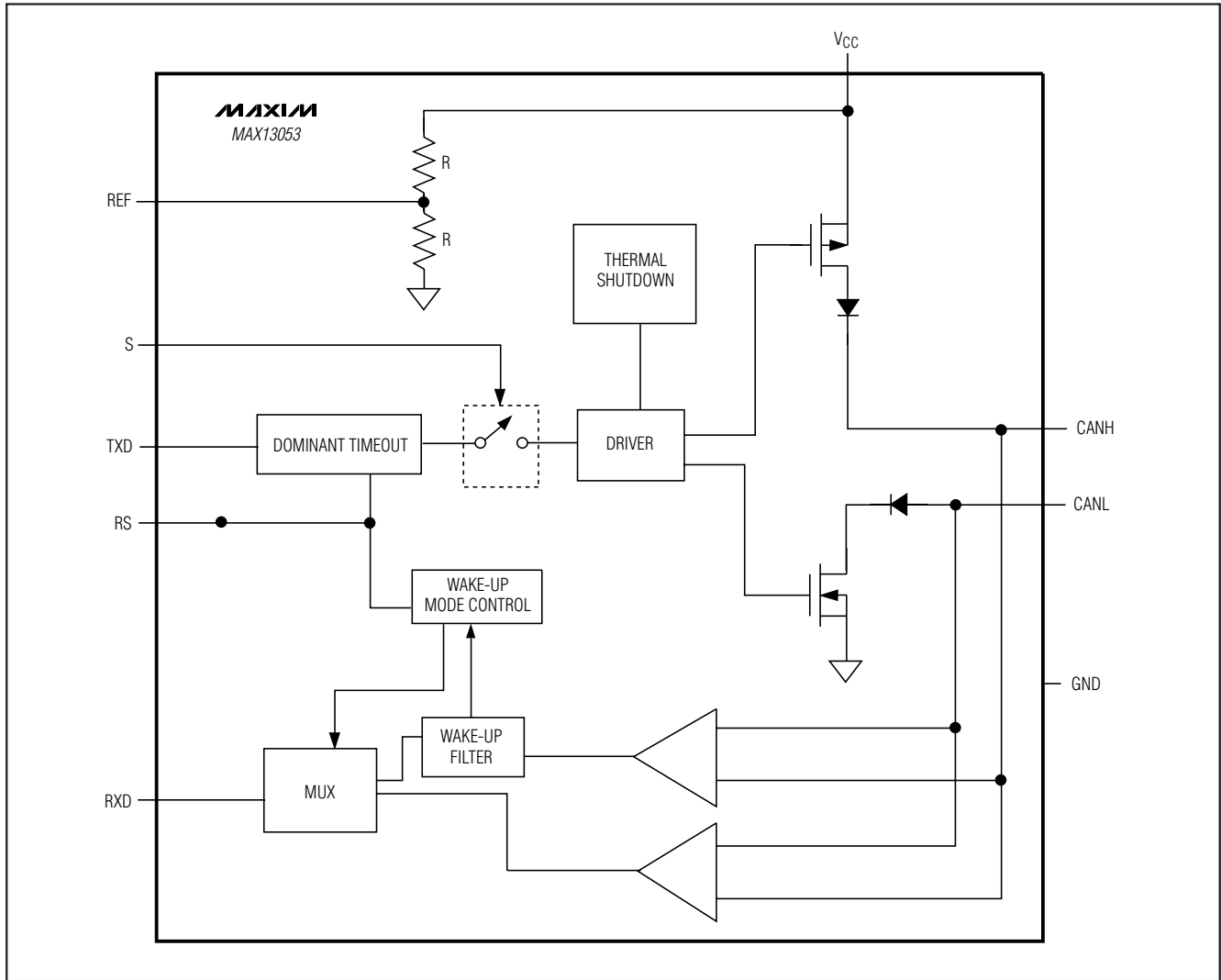


MAX13050/MAX13052/MAX13053/MAX13054

# 工业标准高速CAN收发器， 具有±80V故障保护

MAX13050/MAX13052/MAX13053/MAX13054

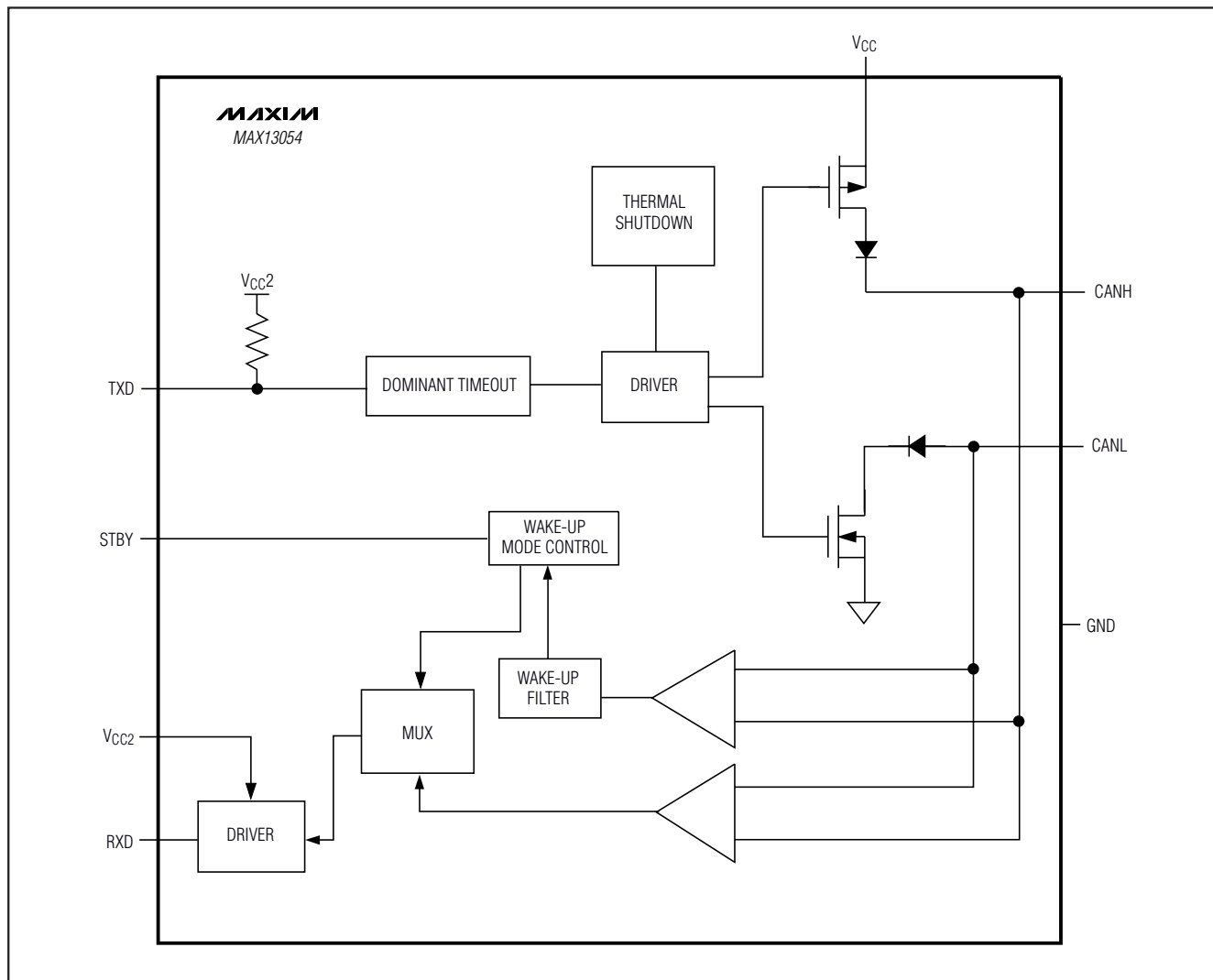
功能框图 (续)





# 工业标准高速CAN收发器， 具有±80V故障保护

功能框图 (续)

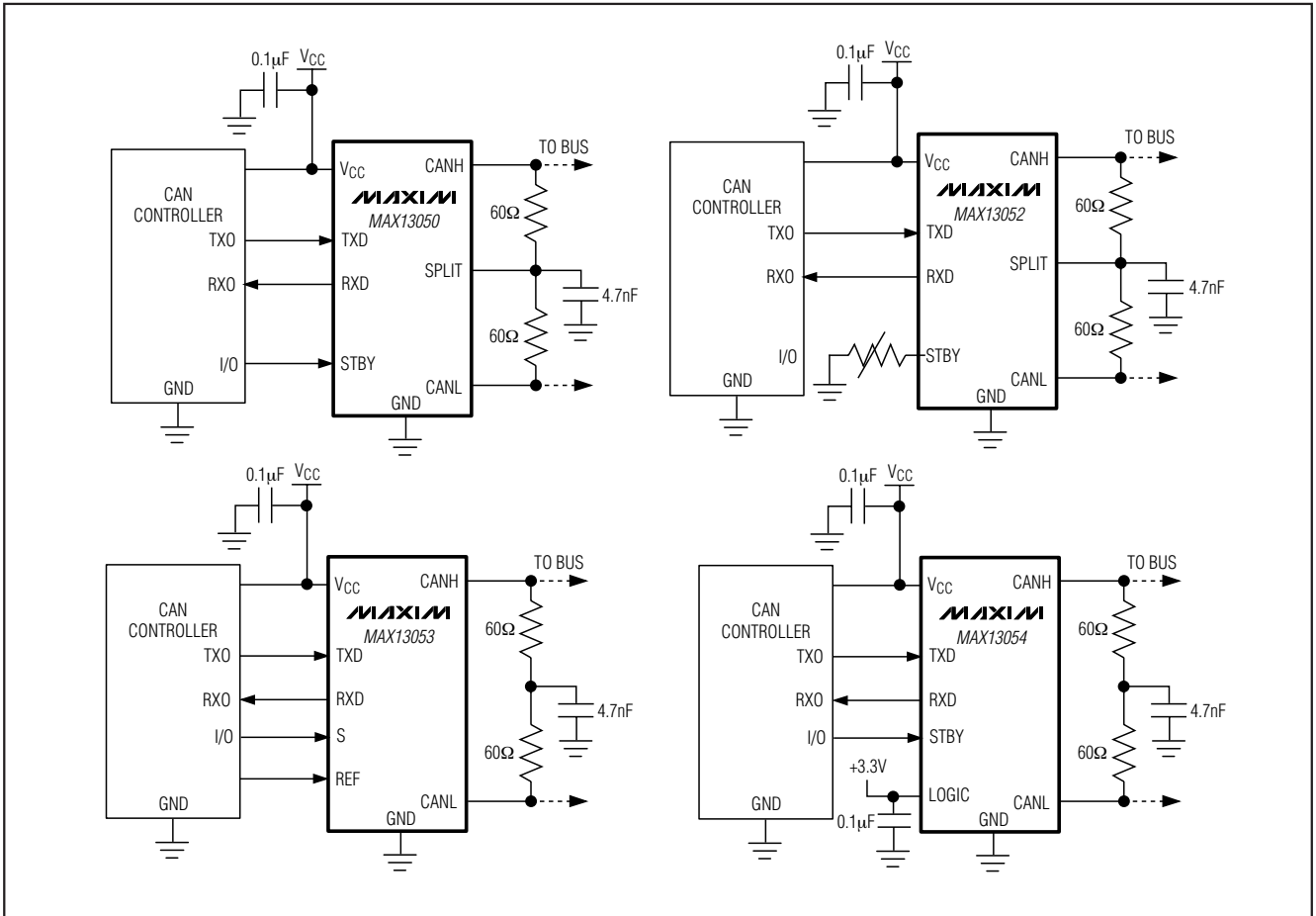


MAX13050/MAX13052/MAX13053/MAX13054

# 工业标准高速CAN收发器， 具有±80V故障保护

典型工作电路

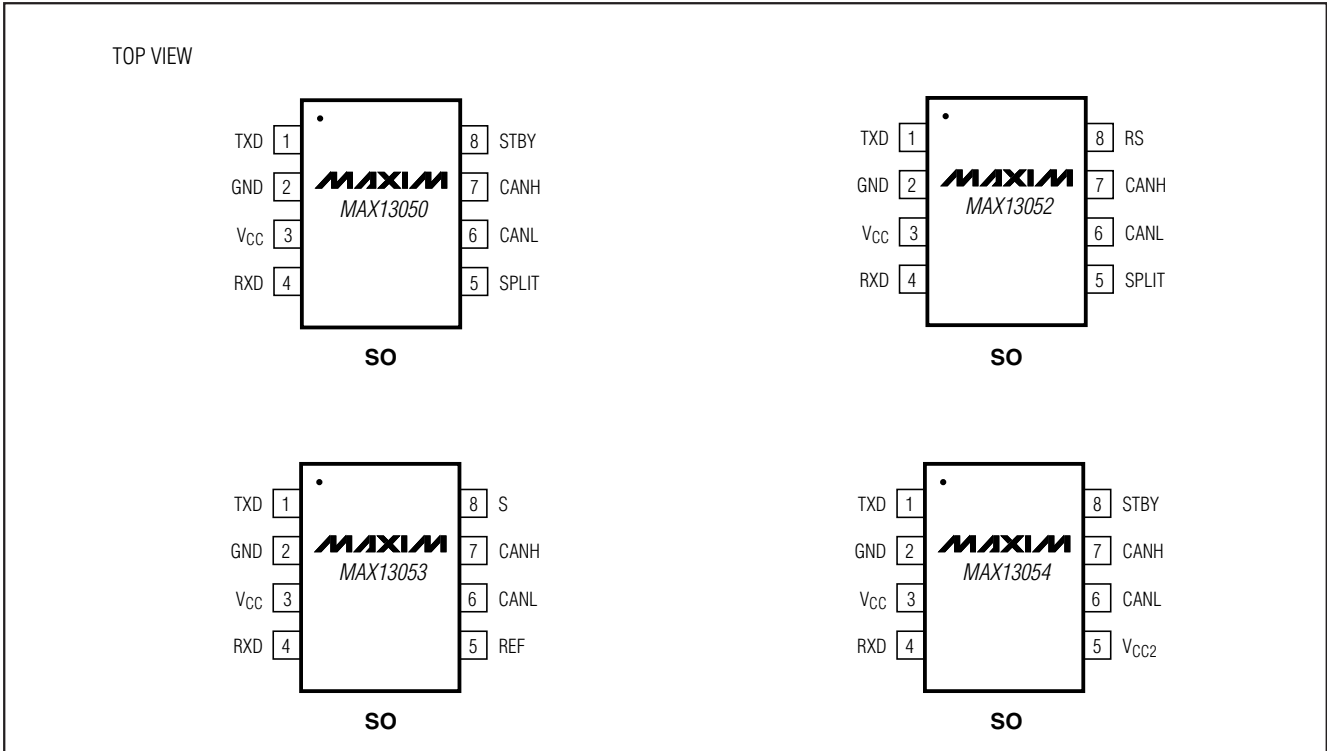
MAX13050/MAX13052/MAX13053/MAX13054



# 工业标准高速CAN收发器， 具有±80V故障保护

引脚配置

MAX13050/MAX13052/MAX13053/MAX13054



芯片信息

TRANSISTOR COUNT: 1400  
PROCESS: BiCMOS

# 工业标准高速CAN收发器, 具有±80V故障保护

封装信息

(本数据资料提供的封装图可能不是最近的规格, 如需最近的封装外型信息, 请查询 [www.maxim-ic.com.cn/packages](http://www.maxim-ic.com.cn/packages).)

MAX13050/MAX13052/MAX13053/MAX13054

SOICN .EPS

DIM	INCHES		MILLIMETERS	
	MIN	MAX	MIN	MAX
A	0.053	0.069	1.35	1.75
A1	0.004	0.010	0.10	0.25
B	0.014	0.019	0.35	0.49
C	0.007	0.010	0.19	0.25
e	0.050 BSC		1.27 BSC	
E	0.150	0.157	3.80	4.00
H	0.228	0.244	5.80	6.20
L	0.016	0.050	0.40	1.27

VARIATIONS:

DIM	INCHES		MILLIMETERS		N	MS012
	MIN	MAX	MIN	MAX		
D	0.189	0.197	4.80	5.00	8	AA
D	0.337	0.344	8.55	8.75	14	AB
D	0.386	0.394	9.80	10.00	16	AC

**NOTES:**

1. D&E DO NOT INCLUDE MOLD FLASH.
2. MOLD FLASH OR PROTRUSIONS NOT TO EXCEED 0.15mm (.006").
3. LEADS TO BE COPLANAR WITHIN 0.10mm (.004").
4. CONTROLLING DIMENSION: MILLIMETERS.
5. MEETS JEDEC MS012.
6. N = NUMBER OF PINS.

**DALLAS SEMICONDUCTOR** **MAXIM**

PROPRIETARY INFORMATION

TITLE:  
PACKAGE OUTLINE, .150" SOIC

APPROVAL	DOCUMENT CONTROL NO. 21-0041	REV. B	1/1
----------	---------------------------------	-----------	-----

## MAXIM北京办事处

北京 8328信箱 邮政编码 100083

免费电话: 800 810 0310

电话: 010-6201 0598

传真: 010-6201 0298

Maxim不对Maxim产品以外的任何电路使用负责, 也不提供其专利许可。Maxim保留在任何时间、没有任何通报的前提下修改产品资料和规格的权利。

20 \_\_\_\_\_ **Maxim Integrated Products, 120 San Gabriel Drive, Sunnyvale, CA 94086 (408) 737-7600**