

# 视频Y/C加法器，提供驱动器和色度信号禁止

## 概述

MAX11503是带有Y/C加法器和色度信号禁止的低功耗视频放大器。该器件接受S端子输入或Y/C信号，并对亮度(Y)、色度(C)信号求和，产生的复合CVBS信号，可以直接与电视显示器连接。MAX11503能够驱动两路75Ω端接的视频同轴电缆。

MAX11503具有色度信号禁止、低功耗、SAG修正等特性。色度禁止功能用于关闭色度缓冲器。如果器件用于摄像机中的Y、C信号复合，可以在光线较暗的条件下关闭色度信号。这将消除包括彩色同步信号在内的所有色度信号，从而使后续复合视频解码器的视频信号只包含亮度信息，有利于提高图像质量。SAG修正允许交流耦合输出时使用小的输出电容。

MAX11503采用2.7V至5.25V单电源供电，工作在扩展级温度范围：-40°C至+85°C，采用小巧的8引脚 $\mu$ MAX®封装。

## 应用

安全监控摄像机  
CCD相机  
数码相机  
便携式媒体播放器

## 特性

- ◆ 低工作电压
- ◆ 具有色度信号禁止功能的内部Y/C加法器
- ◆ 输入可采用交流或直流耦合
- ◆ 输出可采用交流或直流耦合
- ◆ 输出缓冲器能够驱动两路75Ω端接的视频同轴电缆
- ◆ SAG修正允许使用小输出电容
- ◆ 低功耗待机模式，3.0V时待机电流为0.5 $\mu$ A

## 订购信息

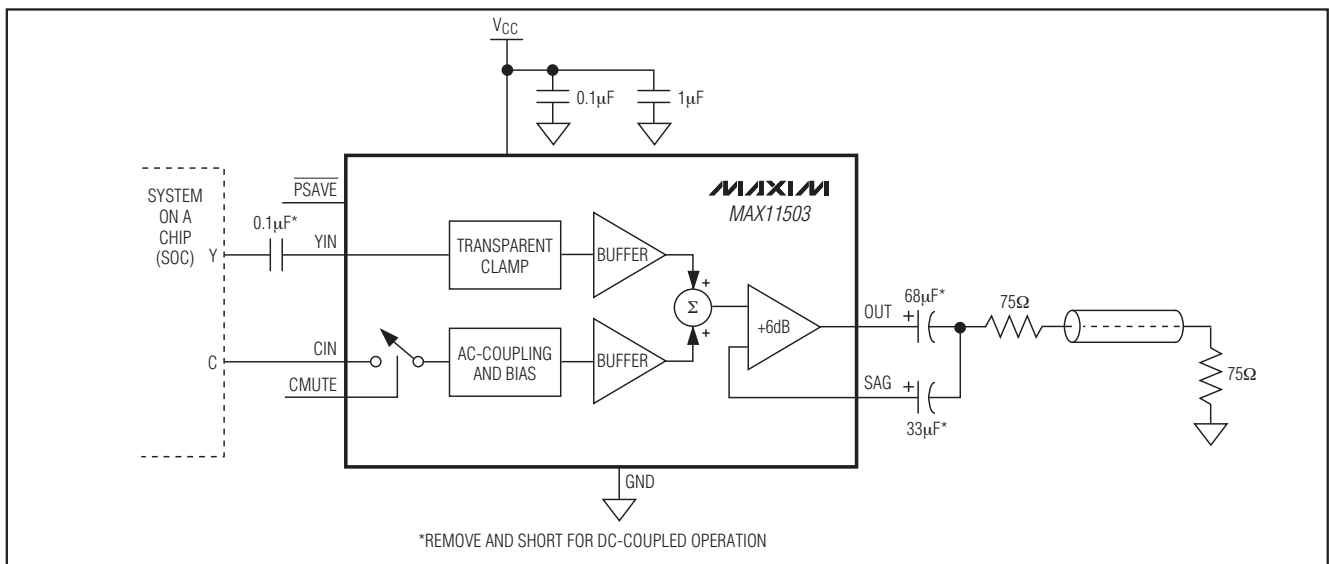
PART	TEMP RANGE	PIN-PACKAGE	PKG CODE
MAX11503EUA+	-40°C to +85°C	8 $\mu$ MAX-EP*	U8E+2

+表示无铅封装。

\*EP = 裸焊盘。

引脚配置在数据资料的最后给出。

## 功能框图



$\mu$ MAX是Maxim Integrated Products, Inc.的注册商标。

# 视频 Y/C 加法器，提供驱动器和色度信号禁止

MAX11503

## ABSOLUTE MAXIMUM RATINGS

Any Pin to GND .....	-0.3V to +5.5V	Operating Temperature Range .....	-40°C to +85°C
Maximum Current into Any Pin Except V <sub>CC</sub> and GND .....	±50mA	Storage Temperature Range .....	-65°C to +150°C
Continuous Power Dissipation (T <sub>A</sub> = +70°C)		Lead temperature (soldering, 10s) .....	+300°C
8-Pin μMAX-EP		Junction Temperature .....	+150°C
Single-Layer Board (derate 10.3mW/°C		ESD Protection (Human Body Model).....	±2kV
above +70°C).....	824mW		
Multilayer Board (derate 12.9 mW/°C			
above +70°C).....	1030mW		

Stresses beyond those listed under "Absolute Maximum Ratings" may cause permanent damage to the device. These are stress ratings only, and functional operation of the device at these or any other conditions beyond those indicated in the operational sections of the specifications is not implied. Exposure to absolute maximum rating conditions for extended periods may affect device reliability.

## ELECTRICAL CHARACTERISTICS

(V<sub>CC</sub> = 3.0V, V<sub>PSAVE</sub> = V<sub>CC</sub>, V<sub>CMUTE</sub> = 0V, R<sub>L</sub> = 150Ω, AC-coupled, T<sub>A</sub> = +25°C, unless otherwise noted.)

PARAMETER	SYMBOL	CONDITIONS	MIN	TYP	MAX	UNITS
Operating Current	I <sub>CC</sub>	Input AC-coupled to ground, no output load, V <sub>CC</sub> = 2.7V		8		mA
		Input AC-coupled to ground, no output load, V <sub>CC</sub> = 3.0V		8	14.0	
		Input AC-coupled to ground, no output load, V <sub>CC</sub> = 5.25V		8		
Supply Voltage Range	V <sub>CC</sub>		2.70		5.25	V
Operating Temperature Range	T		-40		+85	°C
Operating Current (Power-Save Mode)	I <sub>CCS</sub>	$\overline{\text{PSAVE}} = 0, V_{CC} = 2.7V$		0.5		μA
		$\overline{\text{PSAVE}} = 0, V_{CC} = 3.0V$		0.5		
		$\overline{\text{PSAVE}} = 0, V_{CC} = 5.25V$		0.5		
Maximum Output Voltage	V <sub>OM</sub>	V <sub>CC</sub> = 2.7V		2.0		V <sub>P-P</sub>
		V <sub>CC</sub> = 3.0V	2.2			
		V <sub>CC</sub> = 5.25V		2.4		
Voltage Gain	A <sub>v</sub>	V <sub>CC</sub> = 2.7V		6		dB
		V <sub>CC</sub> = 3.0V		6		
		V <sub>CC</sub> = 5.25V		6		
Frequency Characteristic	ΔA <sub>v</sub>	Y <sub>IN</sub> = 100kHz to 5.5MHz, V <sub>CC</sub> = 2.7V		0		dB
		Y <sub>IN</sub> = 100kHz to 5.5MHz, V <sub>CC</sub> = 3.0V	-1	0	+1	
		Y <sub>IN</sub> = 100kHz to 5.5MHz, V <sub>CC</sub> = 5.25V		0		
Differential Gain	dG	V <sub>CC</sub> = 2.7V		0.5		%
		V <sub>CC</sub> = 3.0V		0.1		
		V <sub>CC</sub> = 5.25V		0.12		
Differential Phase	dφ	V <sub>CC</sub> = 2.7V		0.3		Degrees
		V <sub>CC</sub> = 3.0V		0.3		
		V <sub>CC</sub> = 5.25V		0.3		

# 视频Y/C加法器，提供驱动器和色度信号禁止

MAX11503

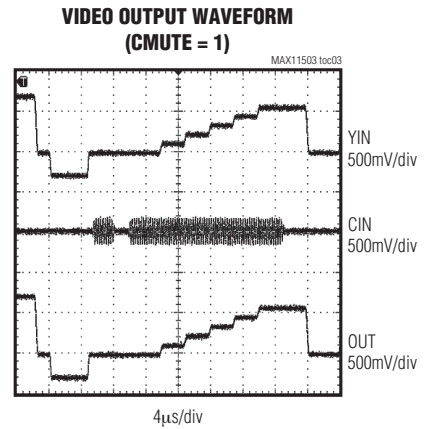
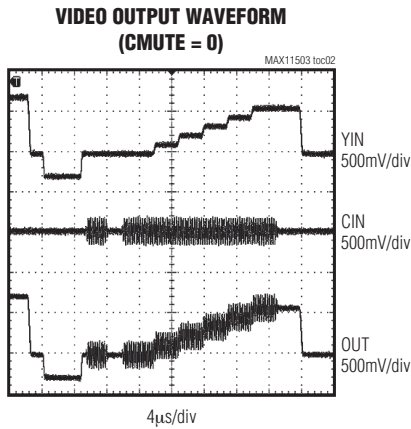
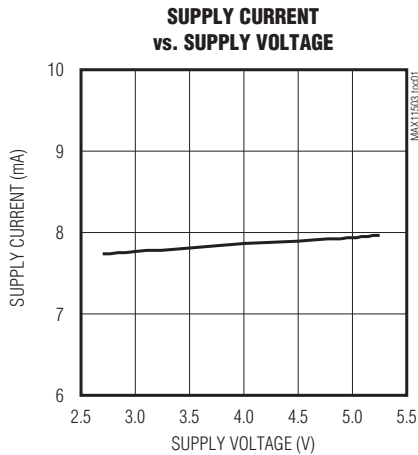
## ELECTRICAL CHARACTERISTICS (continued)

( $V_{CC} = 3.0V$ ,  $V_{PSAVE} = V_{CC}$ ,  $V_{CMUTE} = 0V$ ,  $R_L = 150\Omega$ , AC-coupled,  $T_A = +25^\circ C$ , unless otherwise noted.)

PARAMETER	SYMBOL	CONDITIONS	MIN	TYP	MAX	UNITS
Signal-to-Noise Ratio	SNR	Weighted, $V_{CC} = 2.7V$		-65		dB
		Weighted, $V_{CC} = 3.0V$		-62		
		Weighted, $V_{CC} = 5.25V$		-65		
Second Harmonic Distortion	2HD	3.58MHz, $V_{CC} = 2.7V$		-48		dB
		3.58MHz, $V_{CC} = 3.0V$		-48		
		3.58MHz, $V_{CC} = 5.25V$		-48		
Chroma Input Resistance	$R_{CIN}$			800		$k\Omega$
Logic-Input Voltage Low	$V_{IL}$				0.6	V
Logic-Input Voltage High	$V_{IH}$		0.7 x $V_{CC}$			V

## 典型工作特性

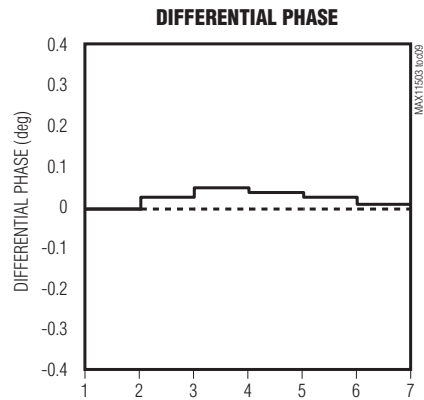
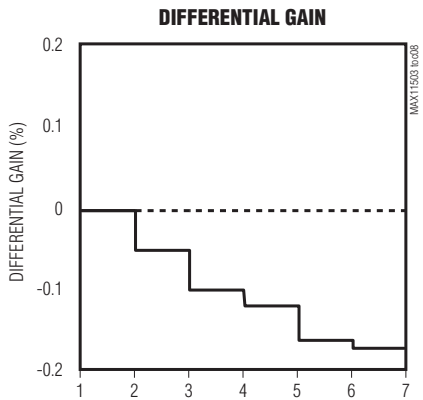
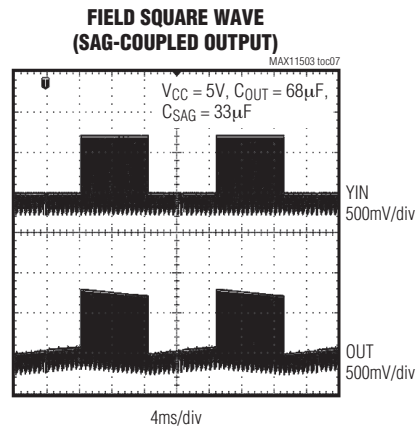
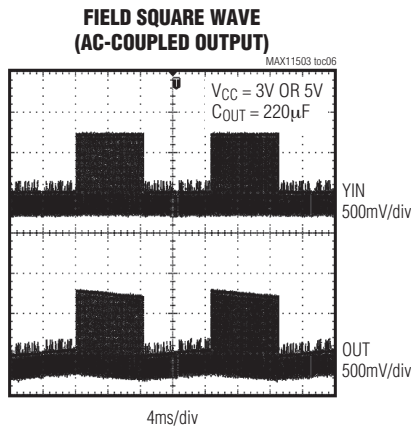
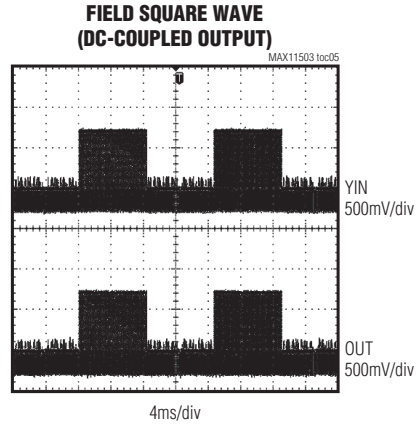
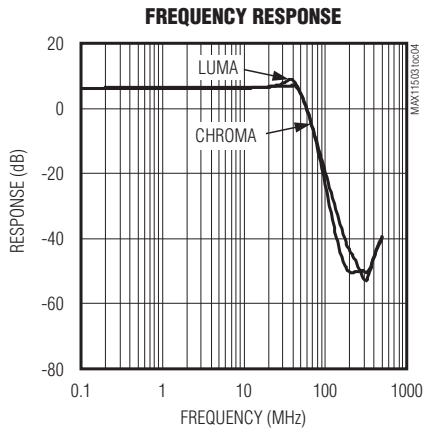
( $V_{CC} = 3.0V$ ,  $V_{PSAVE} = V_{CC}$ ,  $V_{CMUTE} = 0V$ ,  $R_L = 150\Omega$ , AC-coupled,  $T_A = +25^\circ C$ , unless otherwise noted.)



# 视频Y/C加法器，提供驱动器和色度信号禁止

典型工作特性(续)

( $V_{CC} = 3.0V$ ,  $V_{PSAVE} = V_{CC}$ ,  $V_{CMUTE} = 0V$ ,  $R_L = 150\Omega$ , AC-coupled,  $T_A = +25^\circ C$ , unless otherwise noted.)



# 视频Y/C加法器，提供驱动器和色度信号禁止

MAX11503

引脚说明

引脚	名称	功能
1	YIN	亮度信号输入。
2	GND	地。
3	OUT	视频输出。
4	SAG	跌落(SAG)修正输入。采用交流耦合或直流耦合视频输出时，将其连接至OUT，请参考图1确定电容和电路。
5	V <sub>CC</sub>	电源，采用0.1μF和1μF电容将其旁路至GND。
6	$\overline{\text{PSAVE}}$	低电平有效的省电逻辑输入。正常工作时，将 $\overline{\text{PSAVE}}$ 连接至V <sub>CC</sub> ；将其驱动至低电平时，器件进入低功耗模式。
7	CMUTE	色度信号禁止逻辑输入。正常工作时，CMUTE接地。将其驱动至高电平，以禁止色度信号缓冲器。
8	CIN	色度信号输入。
EP	—	裸焊盘，EP接地。

## 详细说明

MAX11503是带有Y/C加法器和色度信号禁止的低功耗视频放大器。该器件接受S端子输入或Y/C信号，并对亮度(Y)、色度(C)信号求和，产生的复合CVBS信号，可以直接与电视显示器连接。MAX11503能够驱动两路75Ω端接的视频同轴电缆。

MAX11503具有色度信号禁止、低功耗、SAG修正等特性。色度禁止功能用于关闭色度缓冲器。如果器件用于摄像机中的Y、C信号复合，可以在光线较暗的条件下关闭色度信号。这将消除包括彩色同步信号在内的所有色度信号，从而使后续复合视频解码器的视频信号只包含亮度信息，有利于提高图像质量。省电模式下器件将进入低功耗状态。SAG修正允许交流耦合输出使用小的输出电容。

MAX11503在YIN上具有透明钳位，允许亮度信号输入采用交流或直流耦合。如果亮度输入采用直流耦合，同步头必须位于地电平且视频信号必须为1V<sub>p-p</sub>。低电压供电时，应确保输入直流电平足够低，以避免输出削波。如果亮度输入采用交流耦合，YIN钳位电路将亮度信号的同步头调整在地电位，选用0.1μF的交流耦合电容。

MAX11503在CIN上具有内部交流耦合电容，允许色度输入直接耦合至CIN。

## 色度禁止

在输出复合视频的摄像机中，视频信号通常由后续监视器中的复合视频解码器译码或用于进一步的视频处理。

在光线较暗的条件下，摄像机视频信号的噪声干扰较大。复合视频处理器的正态编、解码电路会将摄像机的高频噪声(能见度较低的单色信号)转化成低频、比较明显的彩色噪声。这是由于色度信息被译码成高频副载波，与亮度信号混频并解码后产生了上述情况。首先，靠近彩色副载波的高频噪声被下变频为低频噪声；然后，采用梳状滤波器进行色度分离后消除了亮度噪声，但相位噪声与色度信号相干检测后转换成了垂直线。上述两种效应导致明显的、无法接受的彩色噪声。因此，使用单纯的单色信号要比彩色信号的视觉效果好得多。

将色度禁止输入拉至高电平，将禁止所有色度信号和彩色脉冲，器件输出单色视频信号，从而使后续的解码器将视频信号作为单色信号处理。

## 省电模式

拉低 $\overline{\text{PSAVE}}$ ，器件进入关断模式，电源电流降至0.5μA，使功耗最低。正常工作时， $\overline{\text{PSAVE}}$ 连接至V<sub>CC</sub>。

# 视频Y/C加法器，提供驱动器和色度信号禁止

## 应用信息

### 输入配置

如果同步头接近地电位(参见最低供电电压的考虑部分)，亮度输入可以采用直流耦合。否则，应通过一只 $0.1\mu\text{F}$ 电容将输入交流耦合至YIN。当亮度输入采用交流耦合时，YIN同步头被透明钳位至地电位。由于色度输入由内部进行交流耦合并提供偏置，除非信号超出工作电压范围，否则不需要加外部交流耦合电容。

### 输出放大器配置

输出缓冲器能够驱动两路交流或直流耦合、 $75\Omega$ 端接的视频同轴电缆。同步头在输入端钳位于地电位，输出端同步头偏置在 $+250\text{mV}$ 。

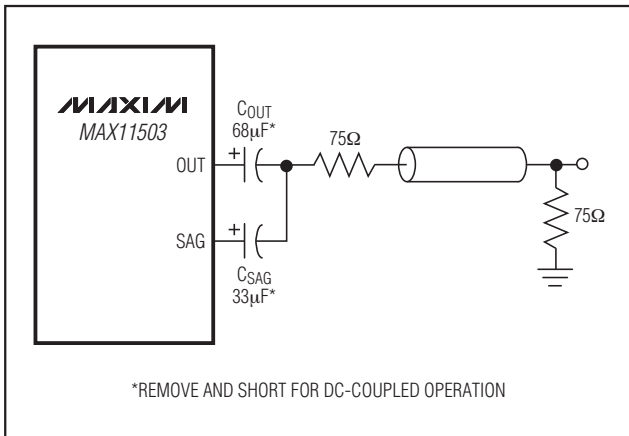


图1. 带SAG修正的输出

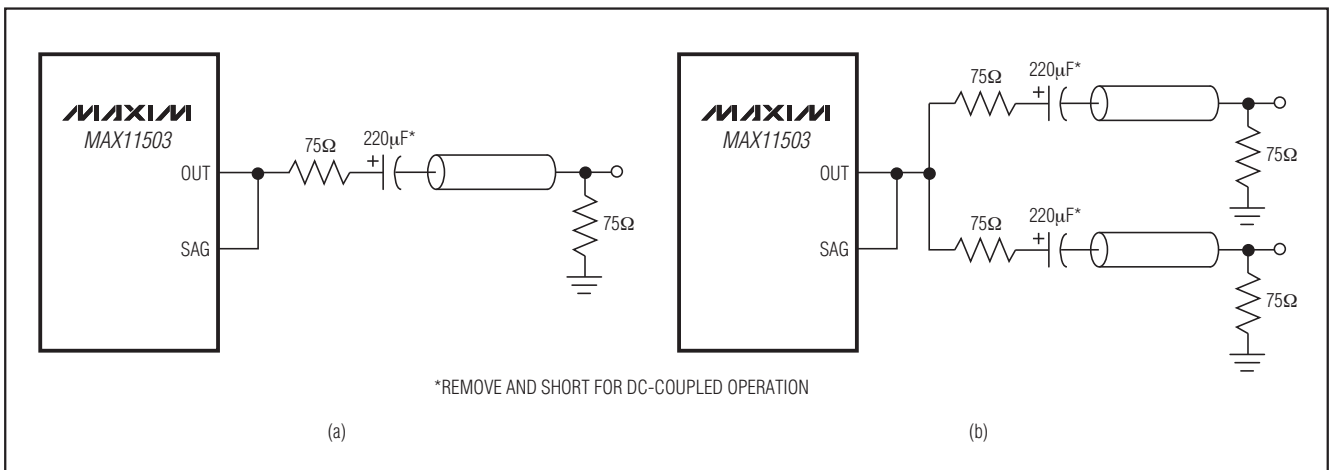


图2. 传统的交流耦合输出

### SAG修正输出

SAG通过反馈减小输出交流耦合电容的尺寸。没有SAG修正时，驱动每路 $75\Omega$ 端接的视频同轴电缆时，需要一只 $220\mu\text{F}$ 交流耦合电容来降低信号的衰减(图2)。将高通滤波器的 $-3\text{dB}$ 频率设置为 $5\text{Hz}$ 。采用SAG修正， $C_{\text{OUT}} = 68\mu\text{F}$ 和 $C_{\text{SAG}} = 33\mu\text{F}$ 时，也可获得 $5\text{Hz}$ 的 $-3\text{dB}$ 高通滤波器频率，优点是允许使用更小尺寸的电容(图1)。

SAG修正设计用于驱动恒定负载，驱动不同数量的负载时电容值需要进行相应的调整。如果选定的电容用于驱动两路负载，而最终用户仅连接了一路负载，则视频信号发生倾斜的方向相反，但幅度与没有使用SAG修正的结果相同。这会导致视频信号倾斜更加严重，后续电路无法正常工作。对于两路 $75\Omega$ 固定端接视频负载，推荐电容值为： $C_{\text{OUT}} = 120\mu\text{F}$ 、 $C_{\text{SAG}} = 68\mu\text{F}$ 。此外，SAG反馈预修正功能要求视频驱动器留有30%以上的裕量。因此，只能在 $5\text{V}$ 典型供电电压的情况下才使用SAG修正，请参考最低供电电压的考虑部分进行计算。

没有使用SAG修正时，例如交流耦合或直流耦合输出，驱动器能够驱动两路 $75\Omega$ 端接视频同轴电缆。不使用SAG修正时，将SAG连接至OUT。

### 传统的交流耦合输出

MAX11503能够配置为驱动一路或两路通用的终端匹配、交流耦合的视频同轴电缆，如图2所示。

# 视频 Y/C 加法器，提供驱动器和色度信号禁止

## 直流耦合输出

MAX11503 输入在 IC 输出端将视频信号的同步头钳位至 250mV，使端接电阻上的同轴电缆消隐电平强制在 550mV 左右，从而提供满足数字电视规范的视频驱动，无需增加成本较高的交流耦合电容。如果对一路或两路端接视频同轴电缆采用直流耦合，功耗将是需要考虑的关键因素。

## 最低供电电压的考虑

最低电源电压由视频类型和输出配置决定，电源电压至少要保证输出放大器的线性度和复合视频规范的要求。

下面讨论了几种应用中的最小电源电压。如无特别说明，以下示例满足如下假设条件：

- 1) 亮度输入采用交流耦合，输出同步头钳位至 0.250V。
- 2) 输出放大器需要 0.800V 的裕量。

## PAL 制式

PAL 制式测试信号电平为 1.235V<sub>P-P</sub> (100% 色彩条)。因此，所需最小电源电压为：

$$V_{CC} = 2 \times 1.235 + 0.250 + 0.800 = 3.5V$$

## NTSC 制式

NTSC 制式信号电平为 1.0V<sub>P-P</sub> (75% 色彩条)。因此，所需最小电源电压为：

$$V_{CC} = 2 \times 1.000 + 0.250 + 0.800 = 3.05V$$

## 使用 SAG 修正

使用 SAG 修正时，输出放大器需要 800mV 裕量，另外还需要输出 130% 最大视频信号的电平，假设亮度输入采用交流耦合：

对于 PAL 制式，所需最小电源电压为：

$$V_{CC} = 2 \times 1.235 \times 1.3 + 0.250 + 0.800 = 4.26V$$

对于 NTSC 制式，所需最小电源电压为：

$$V_{CC} = 2 \times 1.000 \times 1.3 + 0.250 + 0.800 = 3.65V$$

## 散热考虑

单个 75Ω 端接负载的功耗为 64mW，两个 75Ω 端接负载的功耗为 106mW。裸焊盘的作用可以减低温度的上升速度。

## 短路保护

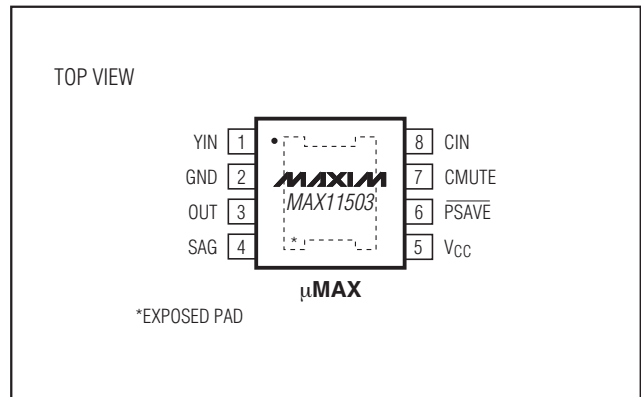
MAX11503 在输出短路至地或正电源电压时能够提供完备的保护功能，短路保护电路将每路输出电流限制在 130mA (典型值)。

## PCB 布局

MAX11503 底部具有裸焊盘，该焊盘应从外部连接至地层。将电源去耦电容靠近器件放置，采用短线连接至电源层。采用一只 0.1μF 陶瓷电容和 1μF 大电容进行旁路。

关于 PCB 布局的实例请参考 MAX11503 评估板数据资料。

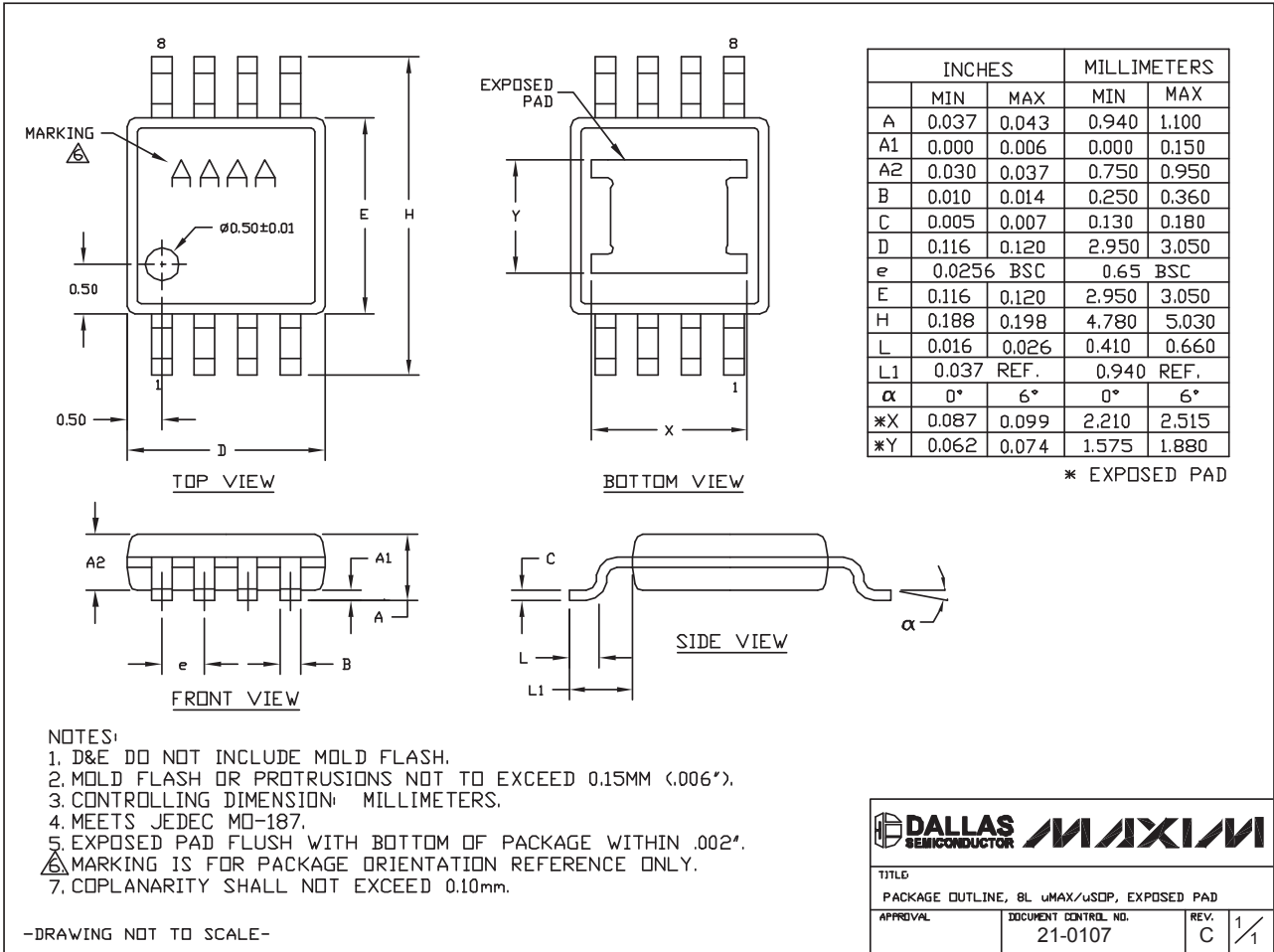
## 引脚配置



# 视频 Y/C 加法器，提供驱动器和色度信号禁止

封装信息

(本数据资料提供的封装图可能不是最近的规格，如需最近的封装外形信息，请查询 [www.maxim-ic.com.cn/packages](http://www.maxim-ic.com.cn/packages).)



8L,  $\mu$ MAX, EXP PAD/EPS

## Maxim 北京办事处

北京 8328 信箱 邮政编码 100083

免费电话: 800 810 0310

电话: 010-6211 5199

传真: 010-6211 5299

Maxim 不对 Maxim 产品以外的任何电路使用负责，也不提供其专利许可。Maxim 保留在任何时间、没有任何通报的前提下修改产品资料和规格的权利。

8 Maxim Integrated Products, 120 San Gabriel Drive, Sunnyvale, CA 94086 408-737-7600

© 2008 Maxim Integrated Products

MAXIM 是 Maxim Integrated Products, Inc. 的注册商标。