

概述

该产品是包含了三个DS1921G iButton®的密封塑料棒。这些iButton对应的IO和GND触点并行焊接在一起，在塑料棒的顶端引出两条线，用于1-Wire®的读/写操作，设置iButton并读取数据。该产品的电气特性由DS1921G数据资料提供，只是需要作适当调整(例如，电流×3、电容×3)。本文详细说明了该部件的机械特性和热特性。

应用

- 混凝土温度监测

特性

- 三个互连的DS1921G监测棒顶部、底部和中间部位的温度
- 通过彩色18 AWG (1 mm Ø)绞合线连接到1-Wire读/写器，线的末端剥离1/2英寸(1.3cm)
- 电气特性与DS1921G Thermochron iButton一致(3个并联)
- 密封防水
- 器件的位置信息存储在DS1921G存储区

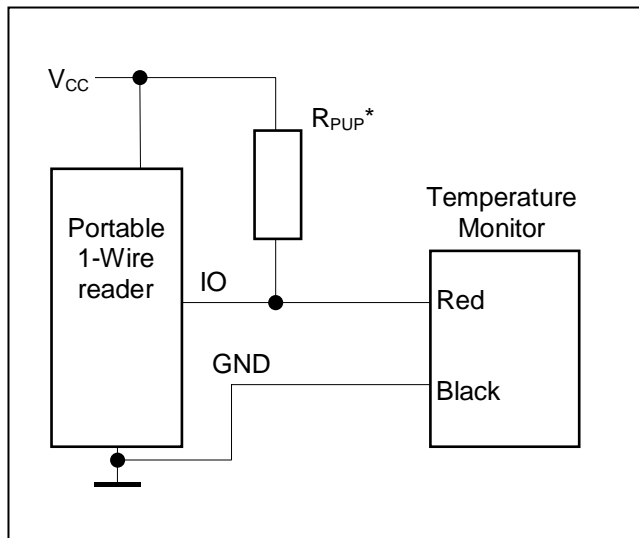
订购信息

PART	TEMP RANGE	PIN-PACKAGE
DS9108-080	-20°C to 65°C	8" (20.3 cm) depth*
DS9108-100	-20°C to 65°C	10" (25.4 cm) depth
DS9108-120	-20°C to 65°C	12" (30.5 cm) depth
DS9108-150	-20°C to 65°C	15" (38.1 cm) depth

批量出货时金属线打结。

*代表监测混凝土的深度，实际棒长比深度短0.25英寸(0.6cm)。

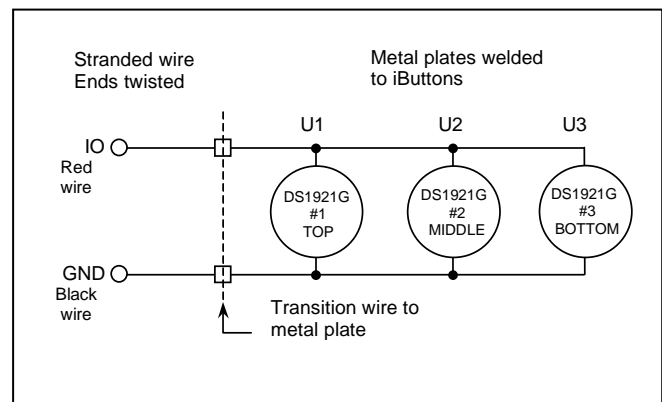
典型工作电路



*参考应用笔记 3829 选择 R_{PUP} 电阻。

iButton和1-Wire是Dallas Semiconductor的注册商标。

结构图



注：产品的部分修订版本可能与公布的产品规格有所偏差，可通过勘误表了解到具体信息。产品的多种修订版本可能通过不同的销售渠道同时提供给客户。了解产品勘误表的信息可访问：www.maxim-ic.com.cn/errata。

ABSOLUTE MAXIMUM RATINGS

Voltage Range on Any Pin Relative to Ground
 Operating Temperature Range
 Storage Temperature Range

See DS1921G Datasheet
 -4°F to 149°F (-20°C to +65°C)
 See DS1921G Datasheet

Stresses beyond those listed under “Absolute Maximum Ratings” may cause permanent damage to the device. These are stress ratings only, and functional operation of the device at these or any other conditions beyond those indicated in the operational sections of the specifications is not implied. Exposure to the absolute maximum rating conditions for extended periods may affect device.

SPECIFICATIONS

(See DS1921G datasheet, $T_A = -4^\circ\text{F}$ to 149°F (-20°C to $+65^\circ\text{C}$) (Note 1))

PARAMETER	CONDITIONS	MIN	TYP	MAX	UNITS
Weight		2.5			ounces
		72			grams
Physical Dimensions		See technical drawing			
Wire Length		12.9		13.1	inches
		32.8		33.3	cm
Tensile Strength of Wires		10			lbf
		44.5			Newton
Thermal Response Time	(Note 2)	500			s

Note 1: Assembled module production tested at 77°F (25°C).

Note 2: Response time in water is the time required for the recorded value to read 63% of the temperature's real variation.

Material: PVC with PVC cement and E-60NC black Hysol epoxy for wire sealant

引脚说明

引脚	名称	功能
红线	IO	1-Wire 总线接口，漏极开路，需要外部上拉电阻。
黑线	GND	地参考端。

iButton在模块中的位置

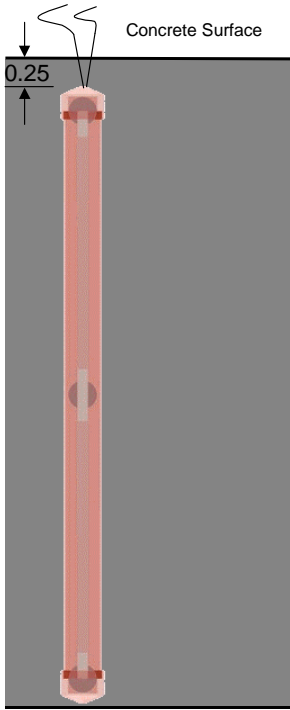
DS9108 模块内的每个 DS1921G 都在存储器中包含一个标示符，用于指示其安装位置。位置标示是一个 CRC16 验证包，始于用户存储区的第 15 页。存储内容反映‘顶部’、‘中间’和‘底部’信息：

表1. 存储器标示说明

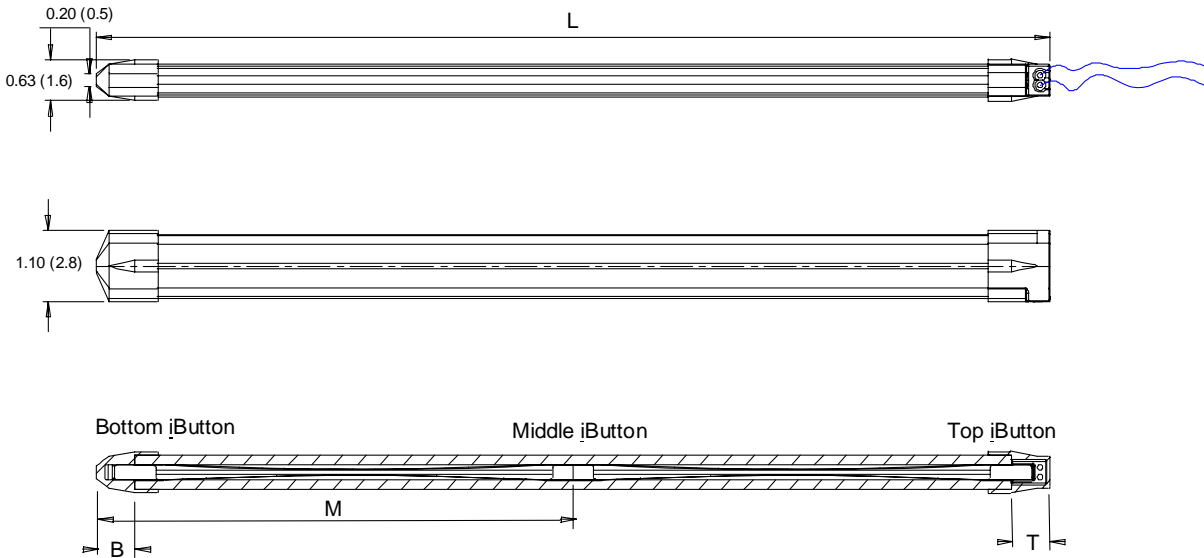
TAG TYPE	ADDRESS	CONTENTS (HEX)	DESCRIPTION
TOP	1E0h–1E3h	01 54 FA 60	'T' in a CRC validated packet
MIDDLE		01 4D 3B AA	'M' in a CRC validated packet
BOTTOM		01 42 7B AE	'B' in a CRC validated packet

典型工作特性

模块插入潮湿的混凝土时，顶端距离表面大约 0.25 英寸 (0.6cm)，金属线伸出表面以便日后读取数据。



封装信息



混凝土深度	L	B	M	T
8 (20.3)	7.75 (19.7)	.60 (1.5)	3.88 (9.9)	.60 (1.5)
10 (25.4)	9.75 (24.8)	.60 (1.5)	4.88 (12.4)	.60 (1.5)
12 (30.5)	11.75 (29.8)	.60 (1.5)	5.88 (14.9)	.60 (1.5)
15 (38.1)	14.75 (37.5)	.60 (1.5)	7.38 (18.7)	.60 (1.5)

英寸 (cm)