

# DS3900P2

## 用于I<sup>2</sup>C编程的USB HID通信模块

### 概述

DS3900P2编程器通过PC的USB口与I<sup>2</sup>C兼容器件进行双向通信。DS3900P2小外形模块通过相应的连接头将通信信号传送给被测器件。DS3900P2用于支持Maxim Integrated提供的经过验证的人机接口(HID) PC程序，仅用于器件评估。

### 评估板包括：

- 已安装的DS3900P2电路板
- Micro-USB 电缆
- 扁平电缆

订购信息在数据资料的最后给出。

### 特性

- PC与IC之间通信，通过USB端口利用HID类选择Maxim Integrated评估板
- 与I<sup>2</sup>C兼容器件进行快速通信
- 内置SDA和SCL上拉电阻，所需外部硬件最少
- 通过连接头连接至标准的原型开发板和评估板
- USB供电
- 可提供3.3V、250mA电源
- 完全组装并经过测试的PCB布局
- USB HID接口支持Windows XP®、Windows Vista®和Windows® 7兼容操作系统
- 符合RoHS标准

### DS3900P2 USB I<sup>2</sup>C编程器



Windows、Windows Vista和Windows XP是Microsoft Corp.的注册商标。

本文是英文数据资料的译文，文中可能存在翻译上的不准确或错误。如需进一步确认，请在您的设计中参考英文资料。有关价格、供货及订购信息，请联络Maxim亚洲销售中心：10800 852 1249 (北中国区)，10800 152 1249 (南中国区)，或访问Maxim的中文网站：[china.maximintegrated.com](http://china.maximintegrated.com)。

用于I<sup>2</sup>C编程的USB HID通信模块

## 快速入门

## 所需设备

- DS3900P2评估板硬件(已含)
- Micro-USB电缆(已含)
- 用户提供带空闲USB口的Windows XP、Windows Vista或Windows 7 OS PC
- Maxim Integrated设计、经过验证的HID兼容GUI
- 带有I<sup>2</sup>C接口的用户PCB，或之前购买兼容Maxim Integrated评估板的PCB

## 设置步骤

DS3900P2通过PC的USB口与IC通信。DS3900P2上的微处理器利用其全速USB串口引擎与PC通信。DS3900P2硬件的USB接口配置作为HID，因此不需要特别/定制的设备驱动。通过USB电缆正确连接到PC后，Windows应自动开始安装必要的设备驱动。完成驱动安装后，**System Icon**菜单附近将出现Windows消息，表示硬件可以使用。硬件可以使用后，打开Maxim Integrated设计、经过验证的HID兼容GUI。GUI即通过USB口发送各种字长的命令，为DS3900P2提供与I<sup>2</sup>C兼容器件通信的指令和数据。DS3900P2具有3.3V LDO，为微控制器以及所连接的评估板或PCB供电。3.3V电源输出提供高达250mA的电流。

## 表1. 推荐工作条件

(Typical values are at  $V_{CC} = 3.3V$ ,  $T_A = +25^{\circ}C$ , unless otherwise noted.) (Notes 1, 2)

PARAMETER	SYMBOL	CONDITIONS	MIN	TYP	MAX	UNITS
Operating Voltage	$V_{CC}$			3.3		V
Supply Current	$I_{CC}$	Current provided by 3.3V			250	mA
Input Low Voltage	$V_{IL}$				$0.15V_{CC}$	V
Input High Voltage	$V_{IH}$		$0.25V_{CC} + 0.8V$			V
Output Low Voltage	$V_{OL}$	$I_{OL} = 8.5mA$			+0.6	V
Ambient Temperature	$T_A$		-40		+85	$^{\circ}C$
I <sup>2</sup> C Clock Frequency			100		400	kHz

注1：所列电压均以地为参考。

注2：仅限对器件进行功能性测试，并不保证所列参数。

## 硬件详细说明

设计内部支持I<sup>2</sup>C器件的硬件

DS3900P2带有定制固件，可以使用配置在I<sup>2</sup>C模式的微控制器的主机同步串口(MSSP)，或者是支持时钟展宽的逐位时序模拟程序，这两种工作模式均通过评估软件配置。DS3900P2具有内置上拉电阻(R11、R12)，将10k $\Omega$ 电阻连接至两个I<sup>2</sup>C信号线。

初始上电时，DS3900P2利用微控制器的MSSP电路将自身配置在I<sup>2</sup>C模式，SCL时钟速度为400kHz。注意，大多数评估软件在初始化或重新连接DS3900P2 USB口期间，将DS3900P2配置到相应的通信协议。

对于利用DS3900P2与I<sup>2</sup>C器件通信的设计，硬件设计必须考虑以下事项：

- 在电路板上布置相应的连接线。
- 连接GND、SCL和SDA。如果DS3900P2为电路板供电，也要连接3.3V。
- 利用Maxim Integrated提供的评估软件驱动DS3900P2。

注：DS3900P2扁平电缆配套使用标准2.54mm (0.100in) 2 x 4针连接器。部分Maxim Integrated评估板提供用于该连接器的1 x 4针接头。

## 用于I<sup>2</sup>C编程的USB HID通信模块

表2. 引脚说明

引脚	功能
3.3V	电源，用于为评估板或用户PCB供电。
SDA	I <sup>2</sup> C兼容通信数据输入/输出。
GND	接地，必须连接至评估板或用户PCB。
SCL	I <sup>2</sup> C兼容通信时钟输出。

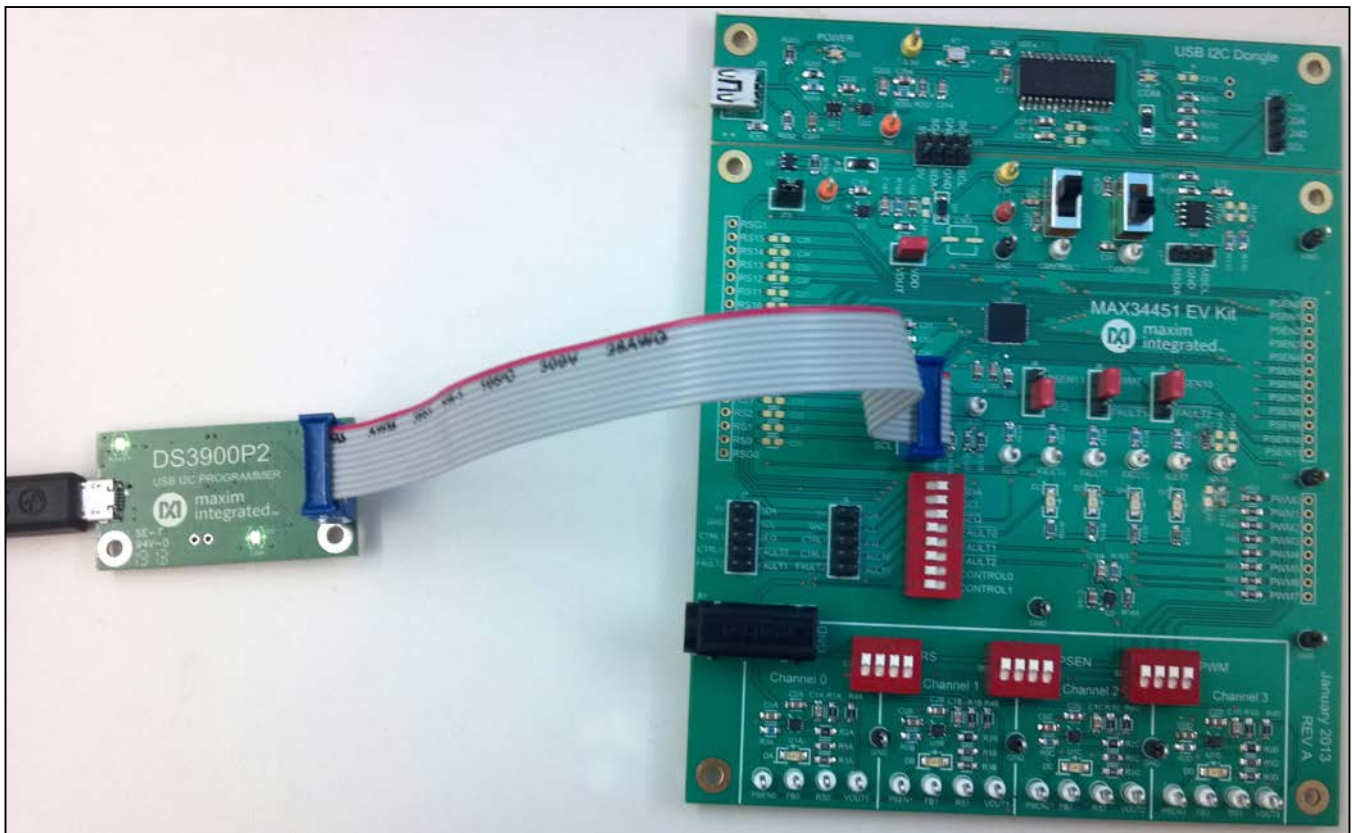


图1. DS3900P2的推荐PCB连接

用于I<sup>2</sup>C编程的USB HID通信模块

表3. LED说明

LED	COLOR	DESCRIPTION
D1 (POWER)	Green	USB Power Fault. The USB power is connected.
	Red	USB Power Fault. A fault occurred due to overvoltage limit, current limit, or thermal limit.
D2 (COM)	Green	Waiting. Software has initialized the hardware. Waiting for user data to be sent from the GUI.
	Red	Communication. After the software has initialized the hardware, the LED flashes red when a command from the PC is received.
	Flashing Red and Orange	Waiting. Hardware is powered on and waiting for the software to be opened

表4. DS3900P2故障诊断

SYMPTOM	CHECK	SOLUTION
Windows does not detect hardware.	Is the LED labeled D1 on the DS3900P2 red?	If yes, then the electronic fuse is in a fault state. Inspect for electrical shorts on the PCB and ensure that the PCB is not sitting on a conductive surface.
	USB cable and port?	Try connecting the USB cable to a different USB port on the PC and wait for a Windows message that indicates that the hardware is ready to use. If the device is not detected, unplug the USB cable and reboot the PC. Connect the USB cable.
	Are any of the LEDs illuminated?	If not, then the PCB may not be getting power. Ensure bias is applied to VCC and all three GND terminals are connected to system ground. Verify the USB cable is connected to a PC.

**故障诊断**

我们尽可能保证DS3900P2拆包后一次性连接成功，如果万一出现故障，可参照表4进行诊断。

**DS3900P2版本**

变化明显和/或改进后的修订均记录在固件内，Maxim Integrated提供的大多数评估软件均可显示。版本号分为主和副号。例如，如果DS3900P2的版本号为3.2，则返回主号为3，副号为2。了解版本号，软件即可使用早期版本DS3900P2固件所不具备的新功能，避免使用早期版本不支持的命令。尽管目前尚无计划修改固件，Maxim Integrated如果更改固件，恕不另行通知。

**使用目的**

DS3900P2模块仅用于评估Maxim Integrated的电路。提供所有“相关”的硬件、固件及相关软件，但不承诺任何明示或暗示之担保或保证，包括但不限于：商品适销性、特殊目的之适用性和非侵害性的担保或保证。任何情况下，Maxim Integrated均不承担由于连接或断开硬件、固件及任何相关软件，或者使用或以其它方式处理硬件、固件及相关软件引起的合同、侵权抑或其它事由造成的索赔、损害等责任。

## 用于I<sup>2</sup>C编程的USB HID通信模块

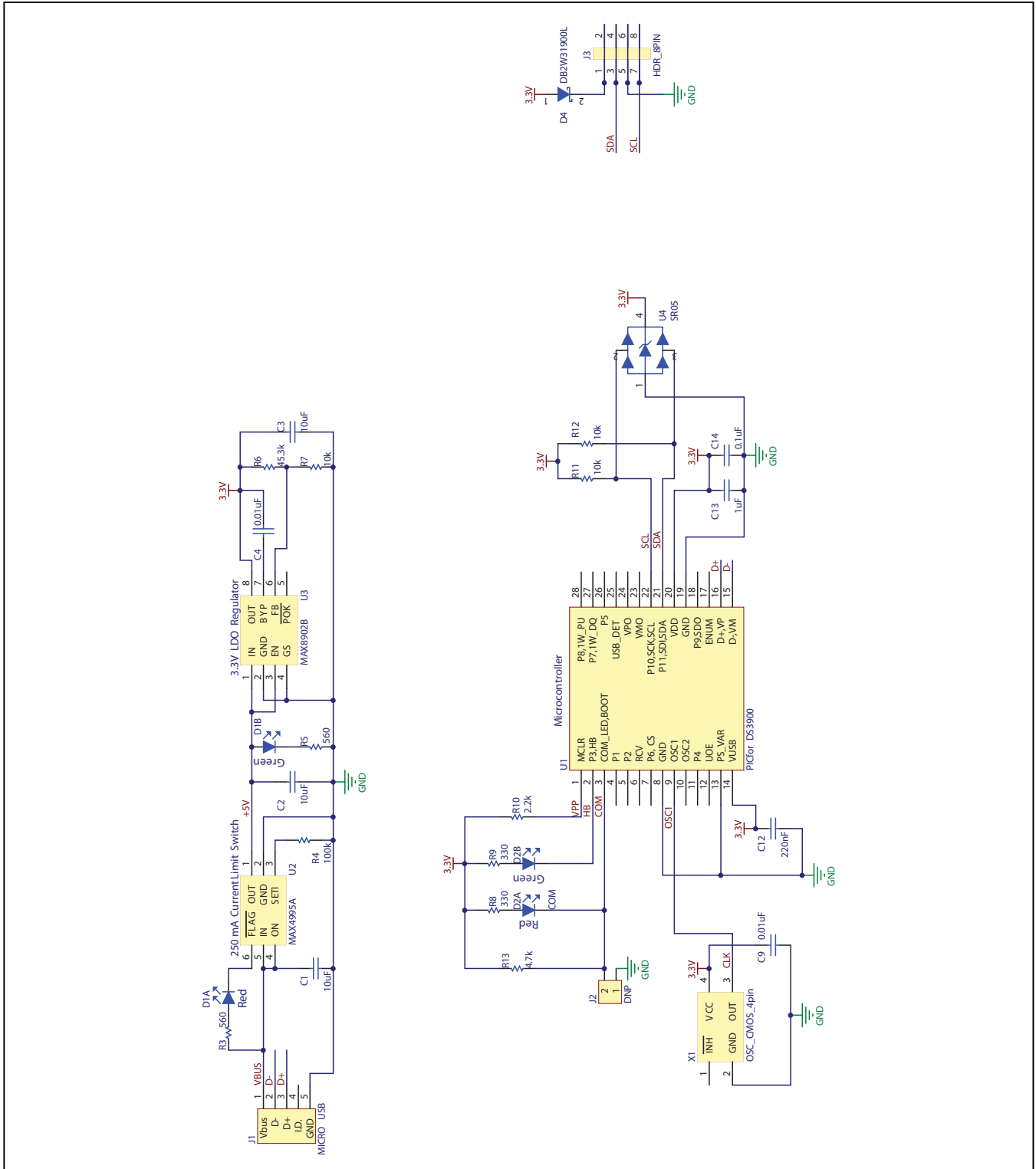


图2. DS3900P2原理图

# DS3900P2

## 用于I<sup>2</sup>C编程的USB HID通信模块

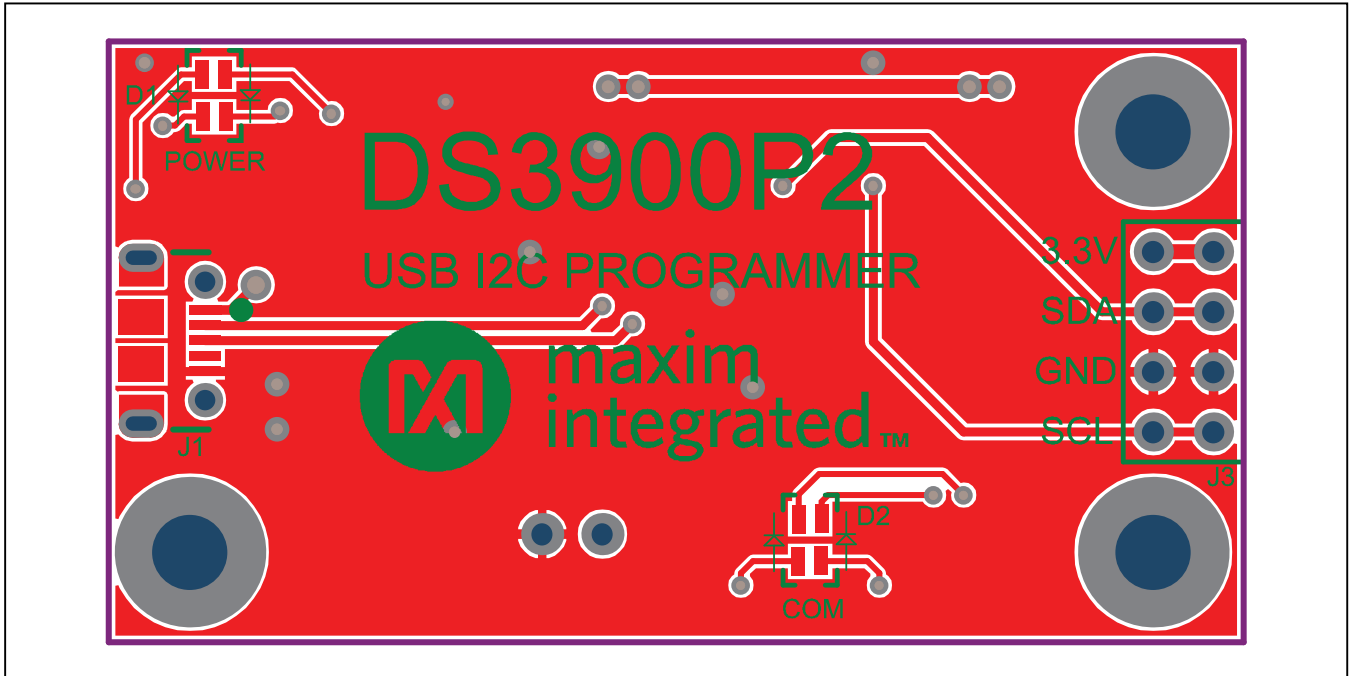


图3. DS3900P2 PCB布局——顶层

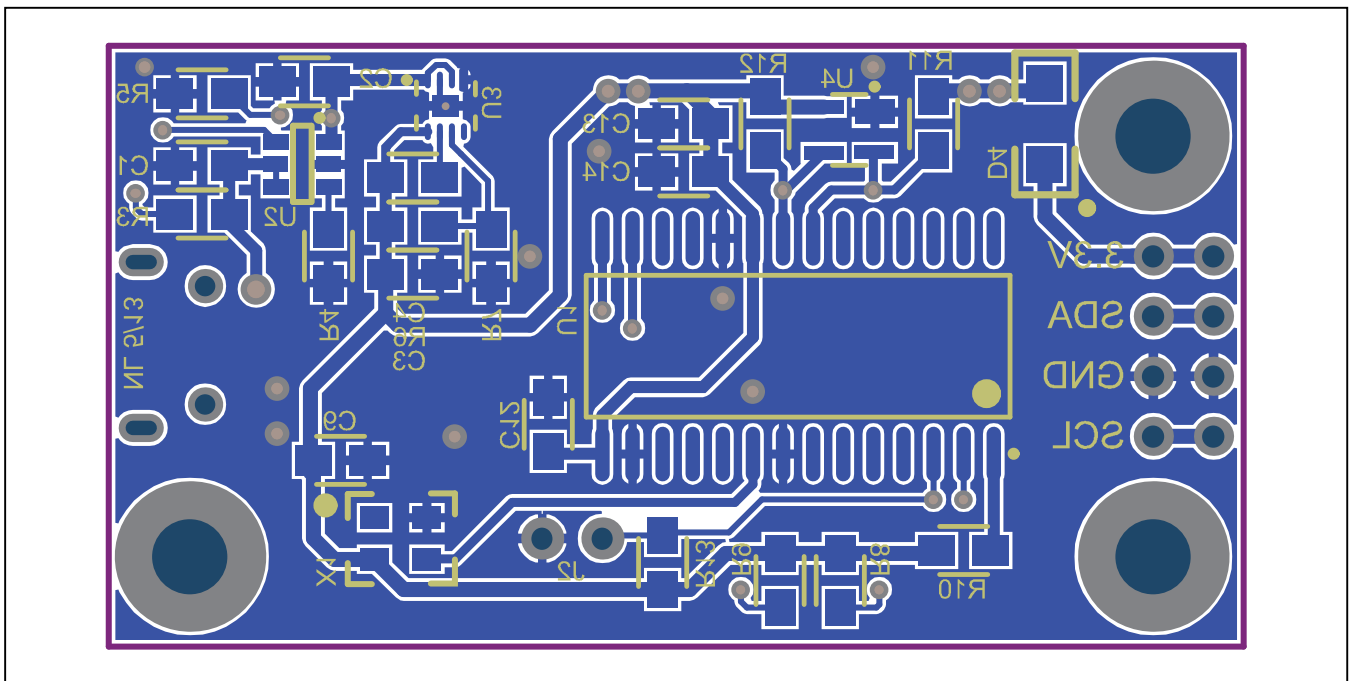


图4. DS3900P2 PCB布局——底层

用于I<sup>2</sup>C编程的USB HID通信模块

## 元件列表

COMMENT	DESIGNATOR	QTY	DESCRIPTION
10 $\mu$ F	C1, C2, C3	3	10 $\mu$ F ceramic capacitors (0805) Taiyo Yuden EMK212ABJ106KD-T
0.01 $\mu$ F	C4, C9	2	0.01 $\mu$ F ceramic capacitors (0805) Murata GRM21BR72A103K
0.22 $\mu$ F	C12	1	0.22 $\mu$ F ceramic capacitors (0805) TDK Corp. C2012X7R1H224K
1.0 $\mu$ F	C13	1	1.0 $\mu$ F ceramic capacitors (0805) TDK Corp. C2012X7R1H105K/SOFT
0.1 $\mu$ F	C14	1	0.1 $\mu$ F ceramic capacitors (0805) TDK Corp. CGA4J2X7R2A104K
LED_DUAL	D1, D2	2	Red/green dual LEDs Kingbright APHBM2012SURKCGKC
SCHOTTKY	D4	1	Schottky diode Panasonic - SSGDB2W31900L
MICRO USB	J1	1	5-pin Micro-USB Molex 105017-0001
HDR_8PIN	J3	1	8-pin header 3M 961208-6404-AR
560	R3, R5	2	560 $\Omega$ $\pm$ 1% resistors (0805) Vishay/Dale CRCW0805560RFKEA
100k	R4	1	100k $\Omega$ $\pm$ 1% resistors (0805) Vishay/Dale CRCW0805100KFKEA
45.3k	R6	1	45.3k $\Omega$ $\pm$ 1% resistors (0805) Vishay/Dale CRCW080545K3FKEA
10k	R7, R11, R12	3	10k $\Omega$ $\pm$ 1% resistors (0805) Vishay/Dale CRCW080510K0FKEA
330	R8, R9	2	330 $\Omega$ $\pm$ 1% resistors (0805) Vishay/Dale CRCW0805330RFKEA
2.2k	R10	1	2.2k $\Omega$ $\pm$ 1% resistor (0805) Vishay/Dale CRCW08052K20FKEA
4.7k	R13	1	4.7k $\Omega$ $\pm$ 1% resistor (0805) Vishay/Dale CRCW08054K70FKEA
DS3900_PIC	U1	1	Microprocessor Microchip PIC18LF2550-I/SO
MAX4995A	U2	1	Current-limit switch (6 SOT) Maxim Integrated MAX4995AAUT+
MAX8902B	U3	1	Low-noise, LDO regulator (8 TDFN-EP) Maxim Integrated MAX8902BATA+
SR05	U4	1	TVS diode array Littelfuse SR05-02CTG
48MHz	X1	1	4-pin CMOS oscillator AVX KC3225A48.0000C30E00
—	—	1	PCB: DS3900P2 USB I <sup>2</sup> C PROGRAMMER

# DS3900P2

## 用于I<sup>2</sup>C编程的USB HID通信模块

### 订购信息

器件	类型
DS3900P2EVKIT#	EV Kit Communications Module

#表示符合RoHS标准的器件，可能含铅，但拥有RoHS标准的豁免权。



## 用于I<sup>2</sup>C编程的USB HID通信模块

### 修订历史

修订号	修订日期	说明	修改页
0	8/13	最初版本。	—

### Maxim北京办事处

北京8328信箱 邮政编码100083

免费电话: 800 810 0310

电话: 010-6211 5199

传真: 010-6211 5299



Maxim不对Maxim产品以外的任何电路使用负责，也不提供其专利许可。Maxim保留在任何时间、没有任何通报的前提下修改产品资料和规格的权利。电气特性表中列出的参数值(最小值和最大值)均经过设计验证，数据资料其它章节引用的参数值供设计人员参考。

**Maxim Integrated 160 Rio Robles, San Jose, CA 95134 USA 1-408-601-10 00**

**9**