

DS28E01-100模块 评估：Xilinx FPGA IFF防盗版设计

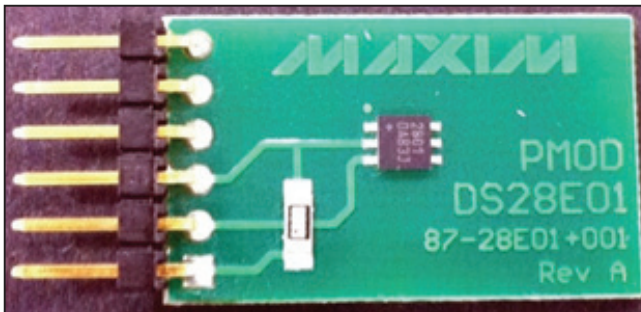
概述

DS28E01PMOD提供必要的硬件，用于连接带SHA-1引擎的DS28E01-100 1Kb保护型1-Wire® EEPROM和Xilinx Spartan®-6 LX16评估板(Avnet制造)。利用DS28E01PMOD和PicoBlaze™ SHA-1认证设计(用于Xilinx Spartan-6 LX16评估板)，能够实现安全的SHA-1质询-响应认证。关于PicoBlaze SHA-1认证设计，请参考Xilinx XAPP780应用笔记：利用Dallas Semiconductor/Maxim DS2432安全EEPROM实现FPGA IFF防盗版保护。

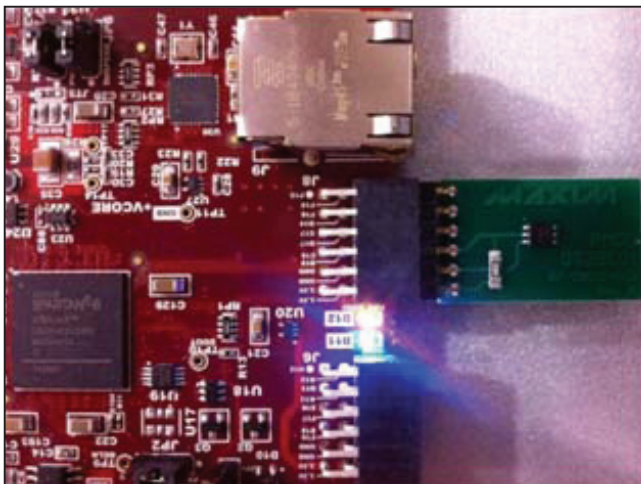
特性

- ◆ 连接Avnet生产的Xilinx Spartan-6 LX16评估板(型号：AES-S6EV-LX16-G)
- ◆ 与PicoBlaze SHA-1认证设计配合使用
- ◆ 板载R_{PUP}用于支持1-Wire与FPGA 3.3V I/O通信
- ◆ DS28E01-100 TDFN引出脚间隔0.1英寸
- ◆ 评估板尺寸：1.06英寸 x 0.64英寸

DS28E01PMOD



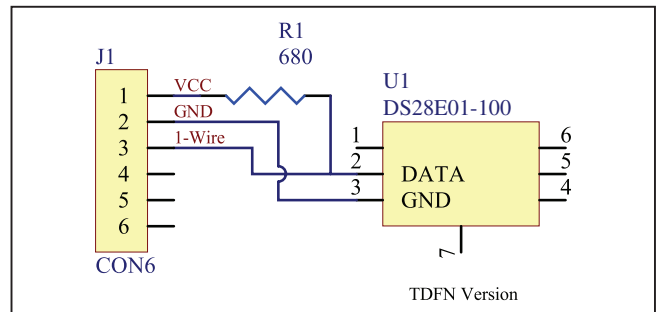
评估板接口



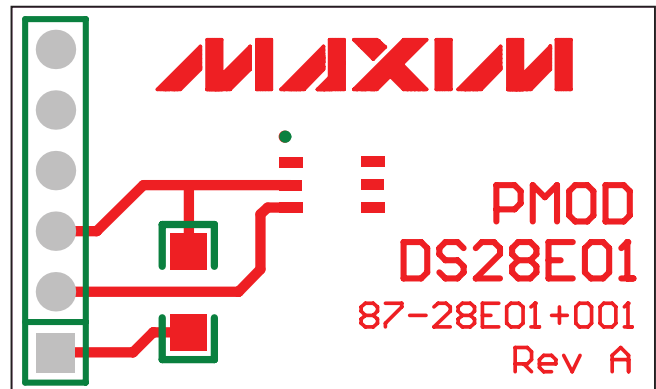
注：使用Xilinx Spartan-6 LX16评估板时，DS28E01PMOD设计插入元件侧上方J8连接器。

1-Wire是Maxim Integrated Products, Inc.的注册商标。
Spartan和PicoBlaze分别是Xilinx, Inc.的注册商标和商标。

原理图



布板



订购信息

PART	TYPE
DS28E01PMOD+	Module
AES-S6EV-LX16-G*	Evaluation Kit

+表示无铅(Pb)并符合RoHS标准。

*如需订购Xilinx Spartan-6 LX16评估板，请直接联络Avnet：
www.avnet.com。

DS28E01-100模块

评估：Xilinx FPGA IFF防盗版设计

修订历史

修订号	修订日期	说明	修改页
0	5/11	最初版本。	—

Maxim北京办事处

北京8328信箱 邮政编码100083

免费电话：800 810 0310

电话：010-6211 5199

传真：010-6211 5299

Maxim不对Maxim产品以外的任何电路使用负责，也不提供其专利许可。Maxim保留在任何时间、没有任何通报的前提下修改产品资料和规格的权利。

Maxim Integrated Products, 120 San Gabriel Drive, Sunnyvale, CA 94086 408-737-7600 _____ **2**