



DS28CM00评估系统

评估板: DS28CM00

概述

DS28CM00评估系统(EV system)包括DS28CM00评估板(EV board)和Maxim CMAXQUSB命令模块。DS28CM00是一款低成本电子序列号,可作为一种绝对唯一的标识,通过工业标准I²C及SMBus™接口检测。电子序列号是在工厂由激光刻蚀的64位ROM,其中包含唯一的48位序列号、8位CRC和8位家族码。评估软件可在Windows XP®或Windows® 2000操作系统(OS)下运行,为测评DS28CM00特性提供了易于使用的用户接口。

订购DS28CM00EVKIT,可构建完整的评估系统,利用PC对DS28CM00进行全面评估。与评估系统配合使用的评估软件可从如下网页获得: china.maxim-ic.com/EVkitsoftware。

特性

- ◆ 经过验证的PCB布局
- ◆ 完善的评估系统
- ◆ 便利的板上测试点
- ◆ 经过完全安装与测试
- ◆ 评估软件可供下载

订购信息

PART	TYPE
DS28CM00EVKIT	EV Kit

评估套件列表

QTY	DESCRIPTION
1	DS28CM00 EV Board: Daughtercard containing Maxim DS28CM00
1	CMAXQUSB: Command module with USB cable

元件列表

DESIGNATION	QTY	DESCRIPTION
J1	1	100-mil centers, 20-pin female right-angle header
U1	1	I ² C/SMBus silicon serial number (5 SOT23) Maxim DS28CM00R-A00+T
—	1	PCB: DS28CM00 EVAL BOARD

+表示无铅(Pb)/符合RoHS标准的封装。

T = 卷带包装。

SMBus是Intel Corp.的商标。

Windows XP和Windows是Microsoft Corp.的注册商标。



本文是英文数据资料的译文,文中可能存在翻译上的不准确或错误。如需进一步确认,请在您的设计中参考英文资料。

有关价格、供货及订购信息,请联络Maxim亚洲销售中心: 10800 852 1249 (北中国区), 10800 152 1249 (南中国区), 或访问Maxim的中文网站: china.maxim-ic.com。

DS28CM00评估系统

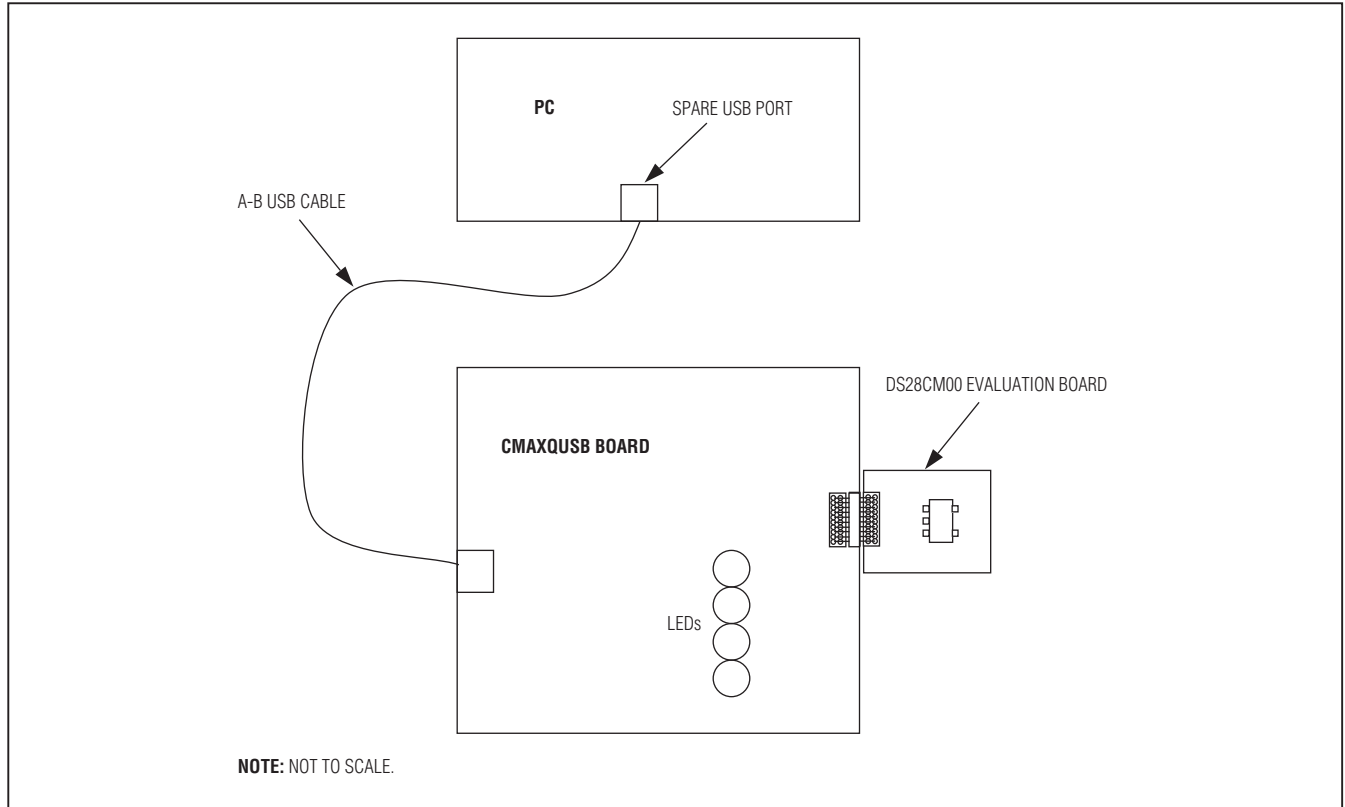


图1. 典型设置

快速入门

注：以下章节中，与软件相关的条目用粗体字标识。**粗体字**表示直接与评估软件相关的条目，**粗体字加下划线**表示与Windows操作系统相关的条目。

所需设备

- 操作系统为Windows XP或2000的PC，安装了Microsoft .NET Framework 1.1版
- PC带有空闲USB口

评估板

DS28CM00评估板提供经过验证的PCB布局，可方便评估DS28CM00。为保证正常工作，必须将评估板连接至正确的时序信号。DS28CM00评估板的电路十分简单：DS28CM00位于评估板顶部、直角20针连接器位于评估板最左侧。该20针连接器插入CMAXQUSB命令模块并连接DS28CM00的电源(VC)、接地返回端(GN)、数据(SD)和时钟(SC)引脚，请参考DS28CM00评估板原理图。

评估系统

DS28CM00评估系统包括DS28CM00评估板、CMAXQUSB命令模块以及评估软件。DS28CM00评估板正确地连接到CMAXQUSB命令模块，参见图2中标有“MAX SMBus COMPATIBLE INTERFACE”的位置P3。评估软件运行于Windows XP/2000操作系统，通过计算机的USB口连接至评估板。有关设置和操作的信息请参见快速入门步骤部分。

快速入门步骤

1) 开始评估之前，确保下列设备可用：

- DS28CM00评估系统(包括DS28CM00评估板和CMAXQUSB模块)
- 带有空闲USB口、操作系统为Windows XP/2000的PC

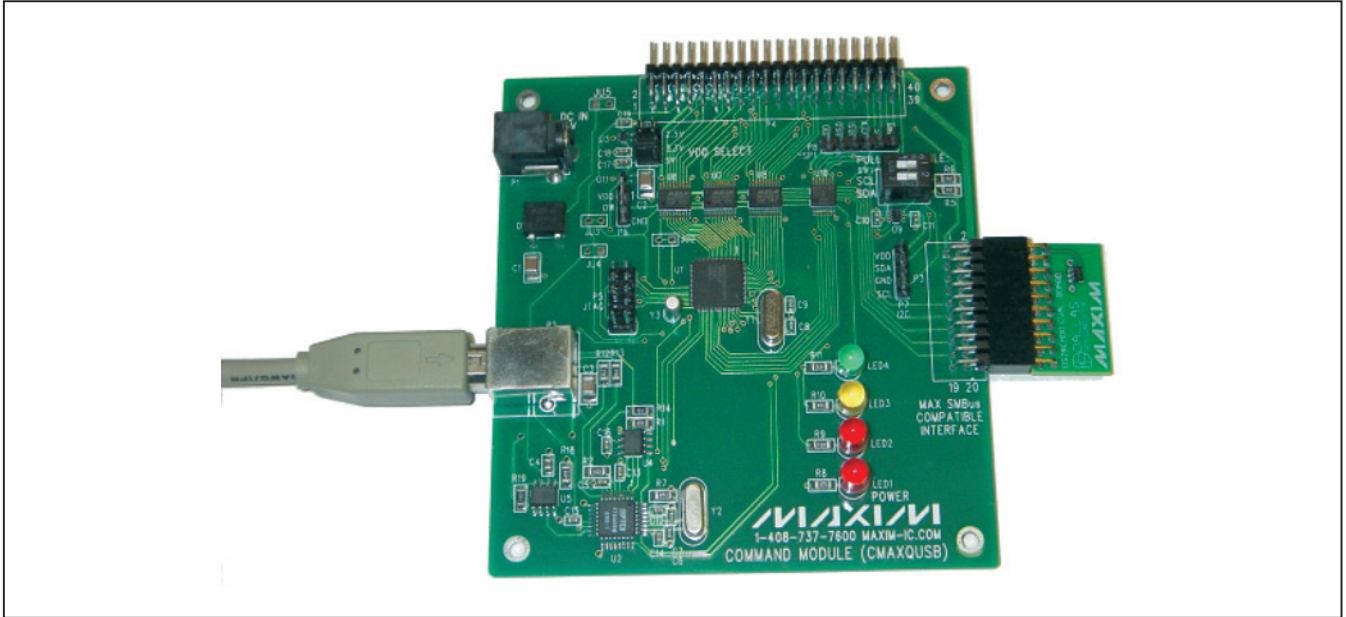


图2. 接有DS28C00评估板的CMAXQUSB模块

- 2) 连接至PC之前, 确保完成了下列配置:
 - a. 设置CMAXQUSB VDD SELECT跳线, 选择+5V逻辑。
 - b. 采用P3处(I²C/SMBus引脚)的20针连接器, 将评估板连接至CMAXQUSB电路板。
- 3) 从Maxim的评估软件页面或评估系统的快速浏览页面 china.maxim-ic.com/DS28C00EVKIT 下载评估软件。所提供的评估软件为.zip格式文件, 将文件中的内容解压缩至一个空的或新建文件夹。
- 4) 通过USB电缆将CMAXQUSB模块和计算机连接起来。首次插入CMAXQUSB电路板时, Windows Plug-and-Play 系统会检测到新硬件、并自动运行 Add New Hardware Wizard。确保指定正确的设备驱动程序搜索位置, 即保存了解压缩评估软件的文件夹。
- 5) 在安装设备驱动过程中, Windows会给出警告信息, 指示Maxim使用的设备驱动不包含数字签名。这不是错误, 可以继续安全地安装。
- 6) 评估软件运行之前必须安装 Microsoft .NET Framework Version 1.1。如果计算机未安装该控件, 请参考下列网站的下载及安装指南: http://msdn.microsoft.com/netframework/downloads/framework1_1/。
- 7) 双击解压缩文件夹中的 DS28C00_Evaluation_Program.exe 文件, 开启评估软件。
- 8) 如果在安装设备驱动过程中出现问题, 请参考应用笔记 3601: 排除使用Maxim评估板的Windows即插即用和USB功能时出现的问题, 了解详细信息。

软件详细说明

软件窗口是由三块不同区域组成的一个简单窗口, 帮助用户执行三种不同的工作:

- 1) 在 CMAXQUSB Connect 区域, 用户可点击 Connect 按钮连接CMAXQUSB电路板。窗口底部的状态条信息会给出连接状态。如果已连接, 状态条文本显示对应的信息以及从CMAXQUSB电路板读到的固件版本号。

DS28CM00评估系统

要断开电路板的连接，用户可点击**Disconnect**按钮，状态条文本会显示相应的断开连接信息。如果程序未连接到CMAXQUSB电路板，点击软件窗口的任何**读**、**写**按钮时，都会得到响应信息，提示在试图读、写DS28CM00之前，需要先连接电路板。

- 2) 器件的硅序列号显示在**DS28CM00 Read Silicon Serial Number**区域。该序列号包括器件的家族码、序列号、CRC-8（用于误码校验）以及控制寄存器值（寄存器值决定器件是否提供SMBus模式超时设定或采用I²C模式而禁止超时）。点击**Read Device**按钮，将初始化一次简单的读操作，以读取DS28CM00的硅序列号。程序将返回包括家族码、序列号、CRC-8以及控制寄存器值的硅序列号。请注意：如果没有连接CMAXQUSB电路板，用户将无法读取器件（见步骤1）。

- 3) 在**DS28CM00 Control Register**部分，用户可以对控制寄存器进行写或读操作（数据为“0”或“1”）。当控制寄存器设置为1（上电默认状态）时，器件采用SMBus模式工作，使能总线超时功能。将控制寄存器设置为0时，器件工作于I²C模式，超时功能被禁止。再次重申：如果没有连接CMAXQUSB电路板，用户将无法写入或读取器件（见步骤1）。

软件还包含**File**和**Help**菜单项。**File**选项仅用于使用户退出该程序，**Help**选项仅用于弹出含有程序版本信息的**About**框。

[在线资源](#)

DS28CM00 IC数据资料：china.maxim-ic.com/DS28CM00

CMAXQUSB用户指南：china.maxim-ic.com/CMAXQUSB

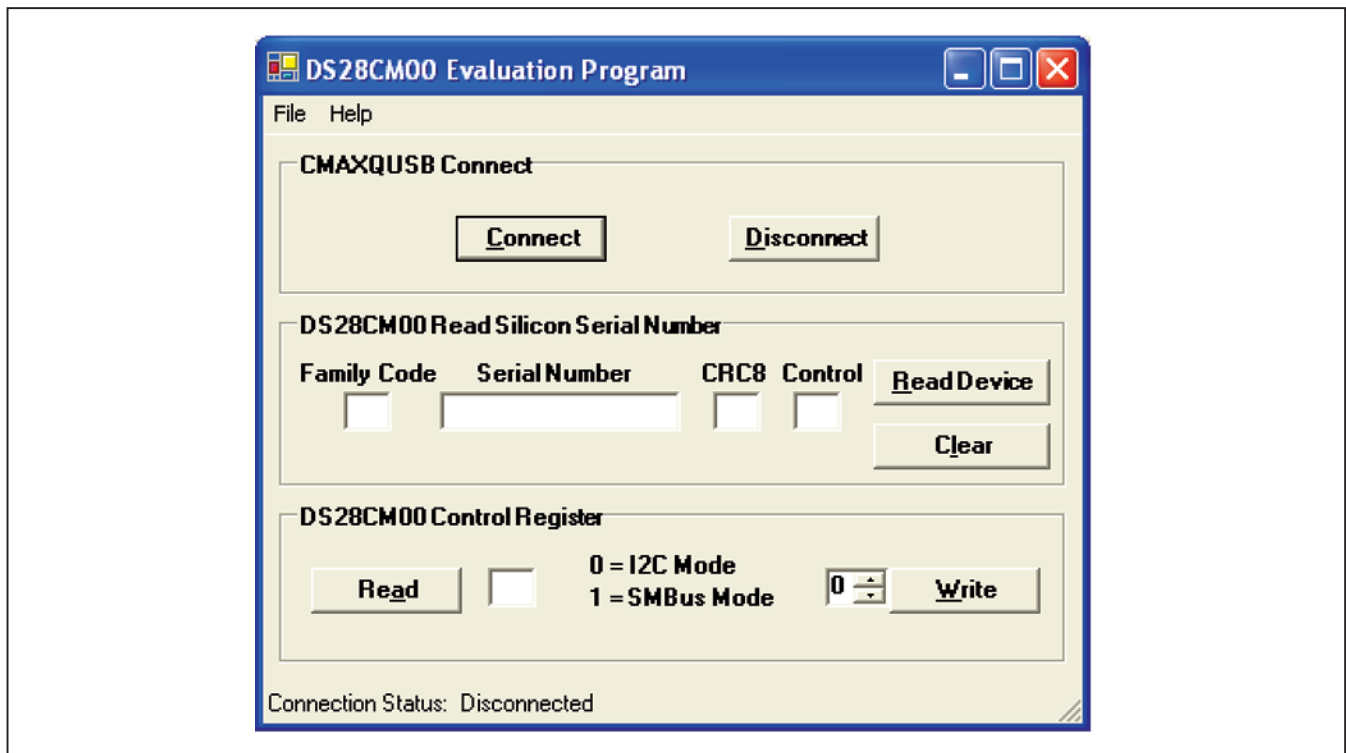
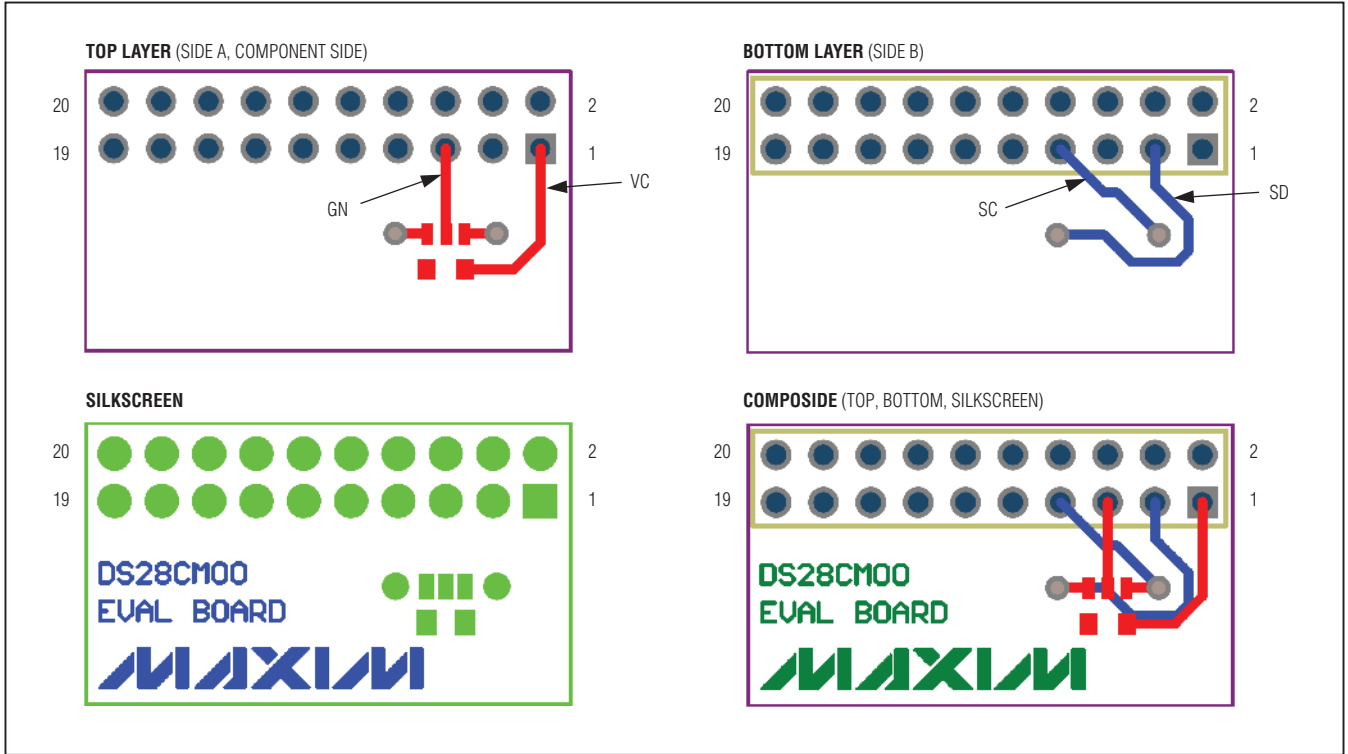


图3. 软件主窗口

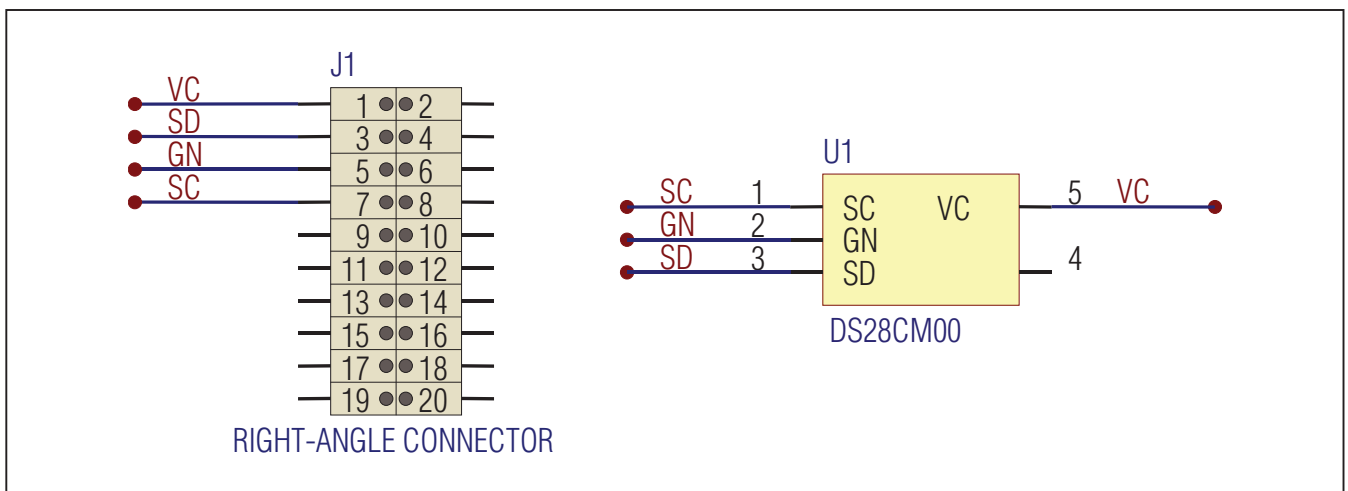
DS28CM00评估系统

DS28CM00评估板布局

评估板: DS28CM00



DS28CM00评估板原理图



DS28CM00评估系统

修订历史

修订次数	修订日期	说明	修改页
1	10/09	创建新模板数据资料。	所有

Maxim北京办事处

北京8328信箱 邮政编码 100083

免费电话: 800 810 0310

电话: 010-6211 5199

传真: 010-6211 5299

Maxim不对Maxim产品以外的任何电路使用负责, 也不提供其专利许可。Maxim保留在任何时间、没有任何通报的前提下修改产品资料和规格的权利。

6 **Maxim Integrated Products, 120 San Gabriel Drive, Sunnyvale, CA 94086 408-737-7600**

© 2009 Maxim Integrated Products

Maxim是Maxim Integrated Products, Inc.的注册商标。