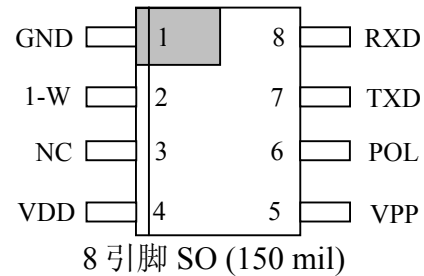


特点

- 通用、共地的串口至 1-Wire[®]线驱动器，用于MicroLAN网络
- 支持所有的 iButton[®] 器件、MicroLAN兼容的 1-Wire 从器件
- 支持标准速度和高速模式的 1-Wire 通信，且串行接口数据传输速率可在 9600bps (默认)、19200bps、57600bps 和 115200bps 中进行选择
- 支持 12V EPROM 编程，为加密iButton、传感器以及 EEPROM提供 5V强上拉
- 负载传感器可以检测加密iButton器件所需能量的降低，适时停止强上拉
- 进行串行和 1-Wire 通信时的自校准时基误差为 ±5%
- 压摆率可控的 1-Wire 下拉和有源上拉，以适应长距离通信和降低辐射
- 当与 5V 供电的 RS232 系统或与 UART 相连时，通过用户可选择 RXD/TXD 的极性将尽可能减少外围器件的数目
- 可编程的 1-Wire 时序和驱动特性，以适应标准速率下更宽范围的 MicroLAN 配置
- 结合数据和控制信息的智能协议，无需额外的引脚控制
- 兼容于光耦、IR 和 RF 至 RS232 的转换器
- 低成本的 8 引脚 SO 表贴封装。
- 工作电压 4.5V 至 5.5V，温度范围为-40°C 至+85°C

引脚排列



引脚说明

GND	-地
1-W	- 1-Wire 输入/输出
NC	- 浮空
V _{DD}	- 外部电源，4.5V 至 5.5V
V _{PP}	- 可选的EPROM的编程电压
POL	- RXD/TXD 极性选择
TXD	- UART 串行数据发送端
RXD	- UART 串行数据接收端

订购信息

DS2480B	8 引脚 SO 封装
DS2480B/T&R	卷带包装 DS2480B

简介

DS2480B是一种串口至 1-Wire的接口芯片，支持标准和高速两种模式。它可以直接连至UART或 5V 的RS232 系统。与 RS232C (±12V电平)相接时，还需要一个无源箝位电路和一个 5V 电平至 ±12V电平的转换电路。DS2480B内部带有定时器，因此主机就不再需要产生 1-Wire通信所需的要求严格的时序波形。而在 DS9097(E) 中，主机必须为每一个 1-Wire时隙发送一个完整的字符。比较而言，DS2480B则是将每个字符转换成 8 个 1-Wire时隙，因此大大地提高了数据的吞吐量。另

1-Wire 和 iButton 是 Dallas Semiconductor 的注册商标。

外，DS2480B可以采用四种不同的通信速率，分别为 115.2kbps、57.6kbps、19.2kbps，其中 9.6kbps 是系统上电后默认的通信速率。来自主机的晶振源UART的命令码充当时钟基准，不断地校准时钟发生器。DS2480B采用独特的通信协议，合并数据和控制信息，而无需控制引脚，这样就保证了通用串口至无线转换器的兼容性，允许更容易实现 1-Wire接口转换。DS2480B的多种控制功能针对MicroLAN 1-Wire网络进行了优化，支持当前所有 1-Wire器件，包括：加密*iButton*、EPROM、EEPROM器件以及 1-Wire温度计等特殊要求。有关详细的软件例程，请参见*应用笔记 192: DS2480B 串行接口 1-Wire 线驱动器的使用*。

引脚详细说明

引脚	名称	引脚功能描述
1	GND	接地引脚。 公共参考地线，也是 1-Wire 总线的信号地。
2	1-W	1-Wire 输入/输出引脚。 1-Wire总线，其下拉电路和有源上拉电路的斜率是可人工控制的。该引脚可接至 V_{PP} ，对EPROM进行编程。也可将该引脚经一个低阻抗通道接至 V_{DD} ，对EEPROM进行编程、执行温度转换或控制加密 <i>iButton</i> 器件。
3	N.C.	不连接
4	V_{DD}	电源输入端。 电源输入端和 1-Wire的上拉电压端, 电压为 $5V \pm 10\%$ 。该引脚的电压值不得高于 V_{PP} 引脚的电压值。如果可能的话， V_{DD} 和 V_{PP} 应通过不同的电源稳压电路来获得。
5	V_{PP}	EPROM 编程电压。 12V EPROM 编程电压输入端。如果不需要 EPROM 编程功能，则该引脚直接连接至系统的 5V 电源。
6	POL	RXD/TXD极性选择。 与 RS232 (12V或 5V) 相连时，该引脚接至GND；与 UART芯片相连时，该引脚连接至 V_{DD} 。
7	TXD	来自UART串行数据。 来自主机的数据输入端 (同相或反相)，最大电压摆幅为 $-0.3V \sim V_{DD} + 0.3V$ ，关于逻辑门限，参见 DC技术规范。
8	RXD	发送至 UART 的串行数据。 至主机的输出信号，内有推挽式驱动器，与 CMOS 电平相兼容。当与真正的 $\pm 12V$ RS232 系统相接时，必须外部提供电平转换器。

概述

DS2480B 将具有 TXD (发送)和 RXD (接收)线路的 5V 串行通信直接接口至 1-Wire 总线。另外，DS2480B 还执行速度转换，允许串行通信接口的数据传输速率可以与 1-Wire 总线的数据传输速率不同，1-Wire 端口及其定时参数、以及串行口和 1-Wire 总线的通信速度都是可配置的。这些功能的电路框图如图 1 所示。

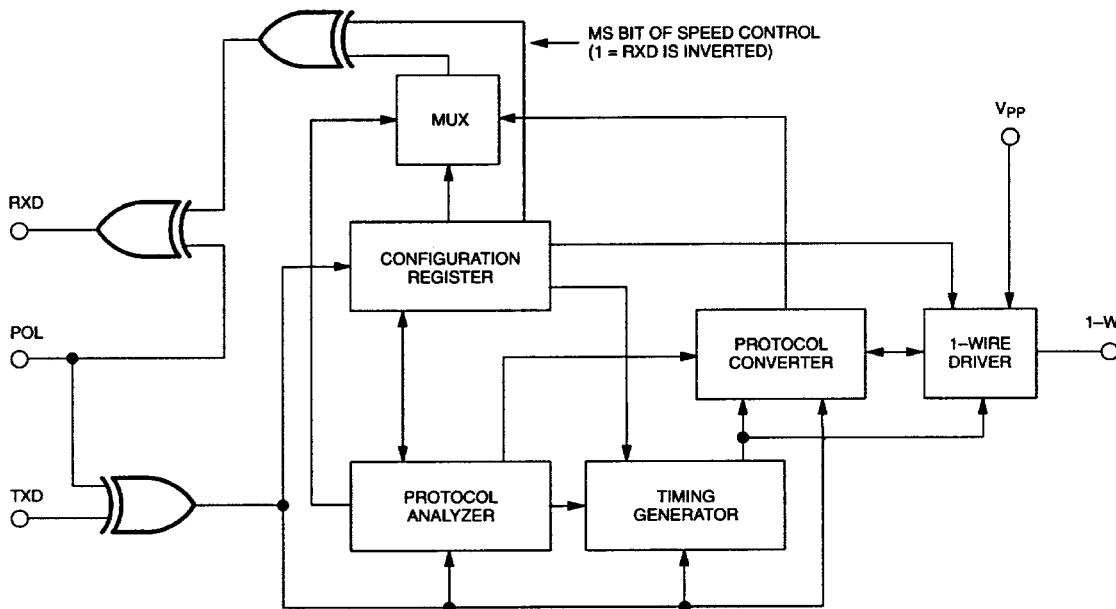
DS2480B 通过引脚 TXD 从主机串口输入数据。为了既与高电平有效的系统兼容也与低电平有效的系统兼容，可通过设定 POL 输入端的电平来对输入信号进行反相。POL 引脚的设定是通过硬件设置来实现的，因此该引脚的设置对 RXD 也同样起作用。为了最大限度的简化硬件接口电路，RXD 和 TXD 可以采用非对称性结构，也就是一个引脚采用正逻辑，而一个引脚采用负逻辑，这可以通过把速度控制参数的最高有效位设为 1 来实现（参见*配置参数值命令*）。当速度控制参数的最高位设置为 1 后，TXD 的极性仍然可以通过 POL 引脚的逻辑电平进行选择，但是 RXD 的极性则与 POL 定义的逻辑正好相反。

当数据送到 DS2480B 逻辑电路的内核后，将分析该数据，以区分数据字节和命令字节，以及校准定时发生器。定时发生器控制串行口和 1-Wire 总线的速度相关参数以及 1-Wire 总线的波形。

命令字节既可以修改配置设定，也可以在 1-Wire 总线上产生某种波形，而数据字节则仅仅是按照协议，简单地将数据转换成合适的 1-Wire 波形。一旦 1-Wire 总线上对应的波形全部发出后，通过串行口发出的每个数据字节就会通过 RXD 引脚返回一个字节至主机。

1-Wire 驱动能够控制 1-Wire 波形的边沿，施加编程脉冲或 5V 强上拉，采用非 TTL 门限读取 1-Wire 总线，从而最大化容许噪声，以便在较大的 1-Wire MicroLAN 网络中实现最佳的性能。

图 1. DS2480B 的功能框图

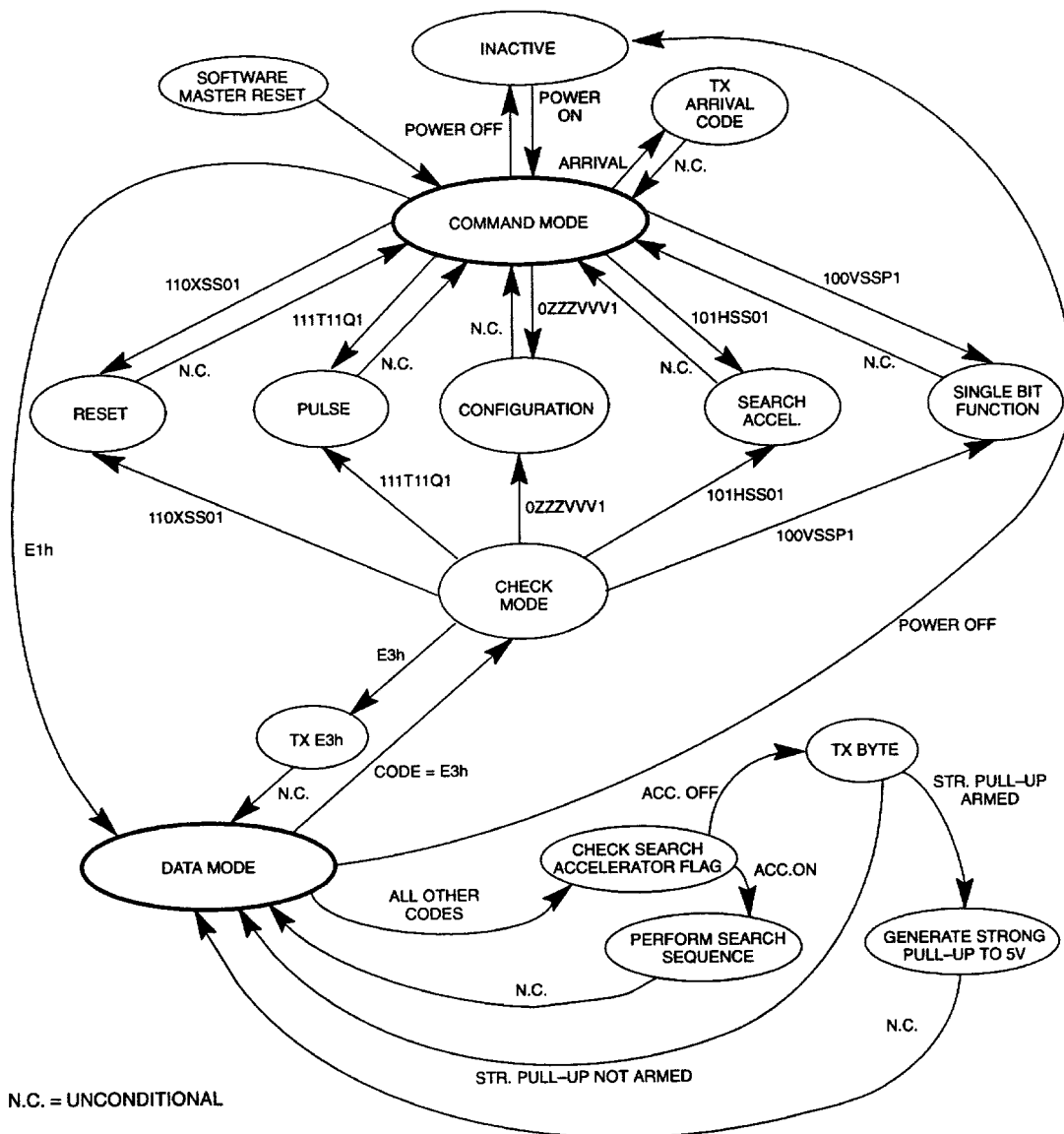


工作原理

DS2480B 可看作是一个复杂的状态机，由两个静止状态和多个动态状态构成。器件的动作由 2 个内部标志位和命令代码中分配的功能位共同决定，如状态图所示（图 2）。DS2480B 采用的通信协议要求由 8 位数据位的字符和 1 位停止位组成，没有奇偶校验位。在 TXD 端可以有 2 位停止位，而在 RXD 端只能有 1 位停止位。

上电后，DS2480B 自动执行主机复位周期，并进入**命令模式（Command Mode）**，这是两个静止状态中的一个。之后 DS2480B 通过 TXD 端等待接收主机发出的数据传输速率为 9600bps 的 1-Wire Reset 命令（如需了解详细信息，请参考**通信命令**部分）。总线主机发出的这个复位脉冲仅仅用来对 DS2480B 的波特率发生器进行校准，DS2480B 在 1-Wire 总线上并不产生任何动作。当 DS2480B 收到这个命令字节（第一个命令字节）后，就可以接收和执行下文所述的任何命令。注意：波特率校准只有在在工作电压 V_{DD} 已校准后才有效。当 V_{DD} 校准后变化超过 5% 时，波特率校准误差也会超过 $\pm 5\%$ 。DS2480B 的校准是通过主机发出一个数据传输速率为 9600bps 的 1-Wire Reset 命令来完成的。如果校准时使用 115200bps 或者更高的数据传输速率，则 DS2480B 可能进入不确定状态，这时需要断电后重新进行加电复位，以恢复正常的操作。

图2. 状态转换图



注释:

- V 二进制值 (写时隙的类型)。
 SS 1-Wire 总线通信速度选择位。
 P 如果该值为 1, 则在随后的时隙结束后立即强上拉至 5V。
 T 脉冲类型; 0 = 强上拉 (5V), 1 = 编程脉冲 (12V)。
 Q 1 = 每个字节之后都进行强上拉; 0 = 释放强上拉。
 H 搜索加速控制; 1 = 打开加速器, 0 = 加速器关闭。
 ZZZ 配置参数码 (写), 000 = 读配置参数。
 VVV 配置参数的值代码 (写), 配置参数代码 (读)。
 X 不关心。

主机复位脉冲也可以通过软件来产生。当因某种原因主机与 DS2480B 失去同步后，主机必须发出复位脉冲。如果 DS2480B 在停止位(1)检测到起始位(0)，则执行一个等效于上电复位的主机复位过程。主机有多种方法产生这种复位条件。这些方法包括：使 UART 产生间断信号、以 4800bps 传输速率发送 NULL 字符、发送带奇偶校验，且选择校验位为空号 (0) 的任何字符。和上电复位相同，这些情况下 DS2480B 发出复位脉冲后，还需要主机用 9600bps 的数据传输速率发出一个 1-Wire Reset 命令，以便进行校准。

当 DS2480B 进入命令模式后，主机就可以发出控制命令了，包括 1-Wire Reset、Pulse、Configuration、Search Accelerator 和 Single Bit 操作或切换至另一个静止状态 — **数据模式**。在数据模式下，DS2480B 把从 TXD 引脚接收到的数据简单地转换为对应的 1-Wire 波形，并通过 RXD 引脚将结果返回至主机。如果 Search Accelerator 是打开的话，TXD 的每个字节都会在 1-Wire 总线上产生 12 位的序列(若了解详细信息参见 *Search Accelerator* 部分)。如果 5V 强上拉处于使能状态(参见 *Pulse* 命令部分)，则 1-Wire 总线上的每个字节之后，1-Wire 驱动器电路通过低阻抗晶体管将总线拉高至 5V，并保持预定的时间周期。

当 DS2480B 处于数据模式时，将对来自主机的每一个字节进行检测，判断接收到的字节是不是返回命令模式的特定字节。为了能够将任何数据字节（包括数据等于特定码时）写入 1-Wire 总线，命令模式的转换过程如下：当 DS2480B 接收到转换到命令模式的命令后，器件暂时进入**检查模式**，等待下一个字节。如果下一个字节和刚接收到的特定字节相同，则该字节仅向 1-Wire 总线发送一次，并返回数据模式。如果接收到的下一个字节与特定码不同，则刚接收到的特定字节会被当作从数据模式转换到命令模式的命令来执行，器件随后进入命令模式。因此，在数据模式下，要将转换到命令模式的特定码作为数据写入 1-Wire 总线上，则该字节必须发送两次（重复发送）。在对 DS2480B 线路驱动器进行软件设计时，必须仔细考虑这个细节。

当 1-Wire 总线器件完成某个存储功能操作后，建议主机发出一个复位脉冲。这就意味着 DS2480B 必须进入命令模式。接着主机就可以发出其他命令码，继续执行其它的任务。如果在此期间有器件连接在 1-Wire 总线上，则将产生应答脉冲。DS2480B 将检测到这个应答脉冲，并向主机发送通知字节 XXXXXX01b。X 表示不确定的位。如果主机收到的通知字节中两个最低有效位是 01b，就表示总线上存在 1-Wire 器件。如果 DS2480B 在完成某个存储器功能操作后仍停留在数据模式，则无法向主机通报任何从器件的状态。

控制命令概述

DS2480B 有许多控制命令。所有的命令的长度都是 8 位。通信命令和配置命令的区别在于其命令代码的最高有效位不同。配置命令用于访问 DS2480B 的配置寄存器，可以读写任何可配置的参数。通信命令利用配置寄存器内容，以便在总线上执行某种操作，在每个字节后施加（或释放）强上拉，启用（或关闭）Search Accelerator 而不在总线产生任何操作。详细的命令码可参照状态转换图（图 2），完整的解释见随后的**通信命令**和**配置命令**部分。

除了随后的命令代码解释外，还将介绍下列特定的命令代码：

- E1h 转换到数据模式的命令码
- E3h 转换到命令模式的命令码
- F1h 脉冲停止命令码

除了这些特定的命令码之外，Search Accelerator 的控制、上电复位或主机复位过程之后的首字节，以及每个合法的命令字节都会产生一个响应字节。脉冲停止命令码则触发 DS2480B 以脉冲停止命令码响应返回。非法的命令字节不会产生响应字节。

通信命令

DS2480B 支持四种通信功能命令：Reset、Single Bit、Pulse 和 Search Accelerator Control，这些命令码的每一位详细描述如表 1 所示，相应的命令响应字节详见表 2。Reset 命令、Search Accelerator Control 命令和 Single Bit 命令中都包含了用于选择 1-Wire 通信速度（标准速度、伸缩模式、高速模式）的位。即使这些位的操作不会在 1-Wire 总线产生动作，但是也会被锁存到器件内部，并立即发挥作用。

Reset

所有的 1-Wire 通信过程都必须从 Reset 命令开始，速度选择也包含在 Reset 命令码中。Reset 命令发出后，速度选择位会立即起作用。DS2480B 对 Reset 命令的响应字节中包含了 1-Wire 总线的对 Reset 命令的响应情况(第 0 位和第 1 位)和芯片的版本代码(第 2 位至第 4 位)。

Single Bit

Single Bit 命令用于在 1-Wire 总线上产生单个时隙，通信速度由该命令的第 2 位和第 3 位决定。时隙类型(写 0 或写 1)由第 4 位的逻辑值确定。读数据时隙与写 1 时隙完全相同。在时隙结束后由 DS2480B 发送的响应字节的位 1 和位 0 反映了执行读操作时的 1-Wire 总线状态。

对于时隙之后无须强上拉的时隙，命令的位 1 必须设置为 0。对于时隙之后要求立即强上拉的时隙，该位必须设置为 1。当强上拉一结束，DS2480B 就根据读到 1-Wire 总线的状态，马上送出第二个响应字节 EFh (读 1) 或 ECh (读 0)。当使用 Single Bit 命令与加密 iButton 进行通信时，可在此命令之后立即施加强上拉。

表 1. 通信命令码

FUNCTION	BIT 7	BIT 6	BIT 5	BIT 4	BIT 3, BIT 2	BIT 1	BIT 0
Single Bit	1	0	0	0 = write 0 1 = write 1	00 reg. speed 01 flex. speed 10 OD. speed 11 reg. speed	See Text	1
Search Accelerator Control	1	0	1	0 = accelerator off 1 = accelerator on See Text	00 reg. speed 01 flex. speed 10 OD. speed 11 reg. speed	0	1
Reset	1	1	0	(don't care)	00 reg. speed 01 flex. speed 10 OD. speed 11 reg. speed	0	1
Pulse	1	1	1	0 = 5V strong pullup 1 = 12V prog. pulse	11 pulse	See Text	1

表 2. 通信命令的响应码

FUNCTION	BIT 7	BIT 6	BIT 5	BIT 4	BIT 3	BIT 2	BIT 1	BIT 0
Single Bit	1	0	0	same as sent			1-Wire read back, both bits same value	
Reset	1	1	X	0	1	1	00 = 1-Wire shorted 01 = presence pulse 10 = alarming presence pulse 11 = no presence pulse	
Pulse	1	1	1	same as sent			undefined	

X: 该位为保留位，没有定义。在数据资料的早期版本中，这一位用于指示是否存在编程电压。

Search Accelerator Control

Search Accelerator Control 命令用于置位或清零 Search Accelerator Control 标志位。控制码中第 4 位就是加速器控制标志位要设置的状态。如果标志位设置为 1（开），DS2480B 将把数据模式下接收的每个字节转换成 12 位的 1-Wire 总线序列。Search Accelerator 具体的工作请参阅 *Search Accelerator 工作部分*。在激活 Search Accelerator 之前，必须确保字节操作之后的强上拉已经释放（见 *Pulse 命令*）。Search Accelerator 命令不会产生响应字节。

虽然 Search Accelerator Control 命令本身在 1-Wire 上不会产生任何动作，但是它常常被用于选择 1-Wire 总线的通信速度。选择的速度（如果设置的速度不同于以前设置的速度，例如以前通过 Reset 命令设置的速度）会立即生效。

Pulse

Pulse 命令完成多种功能，可以通过命令代码的第 1 位和第 4 位来选择，主要功能是产生 5V 强上拉和为 EPROM 提供 12V 的编程脉冲（如果 V_{pp} 引脚接有 12V）。Pulse 命令的辅助功能是当器件处于数据模式下时通过位 1 控制一个字节传输结束后的强上拉动作，也就是开始强上拉过程和结

上拉过程。位 4 用于决定器件是把总线强上拉至 5V 还是在总线上产生 12V 编程脉冲。如何选择如下表所列。

BIT 4	BIT 1	FUNCTION
0	0	Strong pullup to 5V and disarm
1	0	12V programming pulse and disarm
0	1	Strong pullup to 5V and arm
1	1	12V programming pulse and arm

5V 强上拉过程是为了 EEPROM 器件的编程或某些特殊功能的器件在接收到“启动转换”命令后需要在一定时间内维持较大的电流所设计的。由于 5V 强上拉过程会大大地降低 1-Wire 总线上有效数据的吞吐量，所以强上拉在大部分时间是不用的。虽然在产生编程脉冲时可能同时启动或释放，但是通常不建议这样，因为如果在 1-Wire 总线上存在非 EPROM 的器件时，可能导致损坏 DS2480B。

强上拉持续时间或编程脉冲的持续时间由配置参数决定，范围从几微秒到可达无限制的“动态”周期（仅强上拉）（参看配置命令部分）。当发出每个字节后都需要进行强上拉时，则不允许无限制周期。只要 DS2480B 处于命令模式，主机可以随时通过发出命令码 F1h 停止强上拉或编程脉冲。

当强上拉或编程脉冲一结束（或者因为预设的时间已到，或者已经不再需要较大的电流，或者由于主机需要停止），DS2480B 就会立即发出响应字节。返回的响应字节几乎就是主机发出的命令字节，但是最低 2 位没有定义。

当 DS2480B 处于强上拉的数据模式时，一旦强上拉结束，如果 1-Wire 总线上先前发送数据字节的最高位为 1，则返回代码为 F6h，否则就是 76h。主机除了查看发送的数据字节响应外，还应该检查强上拉结束时的响应字节（请参考后文中的波形部分）。

Search Accelerator

Search Accelerator 是 DS2480B 中的一个逻辑块，允许在现有操作系统下高效地执行 Search ROM 功能。如果不采用 DS2480B，所有的 1-Wire 接口适配器都必须要求计算机 CPU 产生 1-Wire 总线所需的每个时隙与脉冲。

在一些操作系统中，从 UART 发出命令到在 1-Wire 总线上产生第一个时隙会花费几毫秒或更长的时间。但由于计算机只需要发出“数据流”——一长串字节，因此随后时隙所需要的时间就会很少。这对于大数据块的读写非常合理。

不管怎样，搜索 1-Wire 总线要求重复进行读 2 位操作和选择路径的写 1 位操作，以识别所有器件的 ROM ID。最终要识别和寻址到某个器件，将重复上述步骤 64 次。即使现有操作系统全力以赴，但这个简单的过程仍需要花费一些时间，降低了在 1-Wire 总线上搜索器件的效率。为解决上述问题，因而设计了 Search Accelerator。

当执行 Search ROM 功能时，Search Accelerator 接收主机选定的搜索路径信息，作为搜索字节链，并将其转换成 1-Wire 总线上合适的时隙。Search Accelerator 将实际寻址到器件的 ROM ID 号和发生冲突位的位置返回主机（如果一个器件的 ROM ID 的某一位为 0，而另一个器件的对应位为 1，这在电气上称为“冲突”，在逻辑上称为“分歧”。关于 Search ROM 详细的讨论可参阅 *Book of DS19xx iButton Standards*），这有助于主机在随后的 Search ROM 过程中选择最佳的搜索路径。

因为与 MicroLAN 兼容的所有从器件的 ROM ID 都为 64 位，且冲突可能发生在任意位置，因此返回主机的数据长度为 128 位，即 16 个字节。为了避免数据溢出（如果 CPU 发出数据的速度比其处理数据的速度快），因此定义了 Search Accelerator 的工作协议，以保证主机发出的数据字节不超过 DS2480B 的接收限度。这样 CPU 在每一搜索路径中只需要发出 16 个字节，用 UART 来确保正确的数据时序，以便 DS2480B 执行 Search ROM 功能时，使 CPU 有时间处理其它任务。

Search Accelerator 工作

当 Search Accelerator 被激活，且选择数据模式之后，主机在 1-Wire 总线上发出 16 字节，即可完成一次 Search ROM 过程。这些字节的结构如下：

第一个字节

7	6	5	4	3	2	1	0
r ₃	x ₃	r ₂	x ₂	r ₁	x ₁	r ₀	x ₀

省略

第 16 个字节

7	6	5	4	3	2	1	0
r ₆₃	x ₆₃	r ₆₂	x ₆₂	r ₆₁	x ₆₁	r ₆₀	x ₆₀

表中，序号(“n”，取值 0~64)为 MicroLAN 兼容的 1-Wire 器件 ROM ID 的位置。标为“x”的位仅当作填充位，随意取值。“r”为执行 Search ROM 过程中当某位发生冲突时选择路径的位。

对于每一位 n (0~63)，DS2480B 会在 1-Wire 总线上产生三个时隙：

- b0 代表第一个时隙 (读时隙)
- b1 代表第二个时隙 (读时隙)
- b2 代表第三个时隙 (写时隙)。

时隙 b2 的类型 (write 1 或 write 0) 由 DS2480B 决定，具体规定如下：

- b2 = r_n ，存在冲突 (由主机指定)
- = b_0 ，无冲突 (无其它选择)
- = 1，存在错误 (无响应)

在采用 Search Accelerator 执行 Search ROM 功能的整个过程中，主机将接收到 16 个响应字节，其组成如下：

第 1 个字节

7	6	5	4	3	2	1	0
r'_3	d_3	r'_2	d_2	r'_1	d_1	r'_0	d_0

省略

第 16 个字节

7	6	5	4	3	2	1	0
r'_{63}	d_{63}	r'_{62}	d_{62}	r'_{61}	d_{61}	r'_{60}	d_{60}

和前面一样，序号（“n”，取值 0~63）表明 MicroLAN 兼容器件 ROM ID 的位置。字符“d”表明该位的分歧标志。如果存在冲突，或者在该位没有产生响应，分歧标志位就为 1。如果没有发生冲突，分歧标志位就为 0。字符“r”为在该 ROM ID 位实际选择的路径（位）。ROM ID 码中 r 的选择与上面 b2 的选择相同。

为执行 Search ROM 序列的命令，在开始时所有的 r_n 都设为 0。当总线出错时，随后的响应位 r'_n 都会是 1，直到 Search Accelerator 停止工作。这样，如果 r'_{63} 和 d_{63} 都为 1，就表明搜索过程中已经出现错误，最后一轮的搜索过程必须重新再来。如果搜索过程没有出现错误， r'_n ($n = 0 \dots 63$) 就是被寻址和访问器件的 ROM 码。

在接下来的 Search ROM 过程中，重复使用以前的设置 r_n ($n = 0 \dots 63$)，但是要把 r_m 设置为 1，“m”是有冲突的位（也就是冲突标志为 1）的最高序号；把所有的 $i > m$ 的 r_i 设置为 0。这个过程一直重复下去，直到两次连续的搜索过程的冲突位出现在最高有效位为止。

下表列出了利用 Search Accelerator 使主机与 DS2480B 通信时进行一次 ROM 搜索的例子。当器件的 ROM ID 被识别后，可执行存储功能命令（这里未特别标明），最后产生一个复位脉冲。在这个例子中，假设 DS2480B 已经处于命令模式，且通信速度为标准 1-Wire 速度。

Search Accelerator 用法举例

Action Sequence	Host TX	Host RX
Generate Reset Pulse	C1	CD or ED
Set Data Mode	E1	(nothing)
Search ROM command	F0	(as sent)
Set Command Mode	E3	(nothing)
Search Accelerator On	B1	(nothing)
Set Data Mode	E1	(nothing)
Send 16 bytes	data	(response)
Set Command Mode	E3	(nothing)
Search Accelerator Off	A1	(nothing)
Set Data Mode	E1	(nothing)
Do Memory Function		
Set Command Mode	E3	(nothing)
Generate Reset Pulse	C1	CD or ED

配置命令

DS2480B 可根据不同的应用需要进行配置。当器件上电和主机执行复位时，默认的硬件设置起作用。这些默认设置可以在 1-Wire 总线长度较短、且 1-Wire 器件采用标准 1-Wire 通信速度工作时采用。DS2480B 内有逻辑电路，支持通过配置命令来更改这些默认设置和当前设置。可采用的配置参数、标准速度和和高速工作条件下的默认设置及其应用如表 3 所列。

与 1-Wire 总线通信无关的参数用于规定 12V 编程脉冲周期、5V 强上拉周期、动态强上拉期间负载传感器的电流门限以及 DS2480B 与主机接口的波特率。其他的三个参数用于设定采用伸缩模式 (Flexible Speed) 时 1-Wire 通信的波形 (通信速度的选择请参阅 [通信命令部分](#))

伸缩模式可提高较大规模的 MicroLAN 网络的性能。具体实现方法包括：

- 限制下降沿的压摆率 (例如，控制时隙的起始下降沿，将降低阻尼振荡)。
- 延长 Write-1 的低电平时间(可使电流更加缓慢地从 1-Wire 网络流向终端，以避免电感引起的尖峰感生电压)。
- 当从 1-Wire 总线读数据位时，可延迟采样时间点 (time point) (以便 1-Wire 网络有充分的稳定时间，更高的电压裕量)。
- 增加 Write-0 时隙的恢复时间 (这样通过总线传输的能量更多，以补偿总线上的 1-Wire 器件的寄生电源)。

其中后两个功能由一个参数来控制。当使用伸缩模式时，需要改变这些默认参数中的一个或多个参数，否则，波形仍会与标准速度的波形相同。

所有的配置参数都用 3 位参数编码来表示，因此最多只能有 8 个配置参数。参数编码、取值代码及其对应的物理量如表 4 所列。

表 3. 配置参数一览表

Parameter Description	Par. Code	Configurable at			Default	
		Regular	Flexible	Overdrive	Reg./Flex.	Overdrive
Pulldown Slew Rate Control	001		√		15V/μs	15V/μs
Programming Pulse Duration	010	√	√	√	512μs	512μs
Strong Pullup Duration	011	√	√	√	524ms	524ms
Write-1 Low Time	100		√		8μs	1μs
Data Sample Offset and Write 0 Recovery Time	101		√		3μs 3μs	1μs 3μs
Load Sensor Threshold	110	√	√	√	3mA	3mA
RS232 Baud Rate	111	√	√	√	9.6kbps	9.6kbps

参数 001（下拉压摆率控制）中给出的值是标称值。这些值在一定程度上可以改变，几乎与总线上的负载无关。如何选择这个参数的最佳值在*边沿控制*部分给出。

参数 110（负载检测门限值）是为了更有效地支持加密 *iButton* 大电流需求而设置的。只有当强上拉周期(参数为 011)选择“动态”时(码为 110)，负载传感器才有效。负载传感器的标称值和默认值都为 3.0mA，误差范围为-25%~+80%。传感器门限值一般采用默认值，只有在进行冗余度补偿时才改变这个值。只有加密 *iButton* 的强上拉周期才使用动态周期，当需要对 1-Wire 总线的多个 1-Wire EEPROM 器件同时进行编程操作时，或多个温度传感器需要同时测量温度时，强上拉周期不能采用动态周期。

对于参数 010 (编程脉冲周期)和 011（强上拉周期），可以选择无限周期。然而，也仅在不准备让器件进入数据模式时，可以选择该值。只要器件处于命令模式，使用任何一个参数的脉冲（编程或强上拉）都可通过发出命令码 F1h 来终止。如果器件处在数据模式，则无法中断脉冲。

参数 111（RS232 的波特率）有两个功能。一个是选择波特率，另一个是对 RXD 信号进行反相。采用 100 至 111 中任何一个值可以把 RXD 的极性设置为与 POL 引脚的逻辑电平相反的极性（非对称位，参看图 1）。这可以减少在某些应用中所使用器件的数量。注意：当改变波特率时，DS2480B 会以新的数据率发出一个命令响应字节。

关于参数 100 (Write-1 低电平时间)和 101 (数据采样时间偏移/Write-0 恢复时间)的简要使用说明，将在此文后面的*时序图*部分给出。

表 4. 配置参数值编码

Parameter Code	Value Codes								Unit
	000	001	010	011	100	101	110	111	
001 (PDSRC)	15	2.2	1.65	1.37	1.1	0.83	0.7	0.55	V/ μ s
010 (PPD)	32	64	128	256	512	1024	2048	∞	μ s
011 (SPUD)	16.4	65.5	131	262	524	1048	“dyn.”	∞	ms
100 (WILT)	8	9	10	11	12	13	14	15	μ s
101 (DSO/W0RT)	3	4	5	6	7	8	9	10	μ s
110 (LOAD)	1.8	2.1	2.4	2.7	3.0	3.3	3.6	3.9	mA
111 (RBR)	9.6	19.2	57.6	115.2	9.6	19.2	57.6	115.2	kbps

配置命令的语法结构非常简单。每个配置命令包括 8 位，其中 3 位为配置参数的编码，3 位为选择的参数取值代码，配置命令码的位 7 总是设置为 0，而第 0 位 总为 1。如果打算读取某个参数的取值编码，需要向 DS2480B 写入一个字节，使参数编码位都应 0，参数值编码对应位等于要读取的参数编码，详细情况参见表 5。

配置参数的响应字节与其命令字节相似，不过响应字节的位 0 是 0。当向 DS2480B 写入一个配置参数时，响应字节的高 7 位和发出的配置命令码相同；当读取一个配置参数时，响应字节的第 3 位至第 1 位是返回的值，高 4 位与发出的码相同（参看表 6）。

表 5. 配置命令编码

FUNCTION	BIT 7	BIT 6	BIT 5	BIT 4	BIT 3	BIT 2	BIT 1	BIT 0
Write Parameter	0	parameter code			parameter value code			1
Read Parameter	0	0	0	0	parameter code			1

表 6. 配置命令响应字节

FUNCTION	BIT 7	BIT 6	BIT 5	BIT 4	BIT 3	BIT 2	BIT 1	BIT 0
Write Parameter	0	same as sent			same as sent			0
Read Parameter	0	same as sent			parameter value code			0

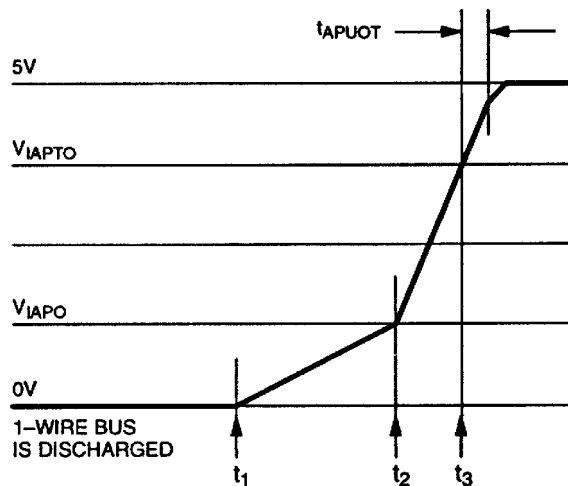
边沿控制

DS2480B 的任务之一就是对其 1-Wire 通信波形的边沿进行整形，这样可以加速 1-Wire 总线的充电过程（上升沿），降低总线上的阻尼振荡（下降沿）。上升沿整形电路在任何通信速度时都起作用，而下降沿的压摆率控制电路仅在采用伸缩速度，且要求的压摆率控制参数与上电默认值不同时才起作用。

所有的上升沿

与简单的电阻上拉相比，上升沿的有源上拉大大降低了 1-Wire 总线的上升时间。图 4 给出了 DS2480B 上升沿整形电路的工作情况。

图 4. 有源上拉

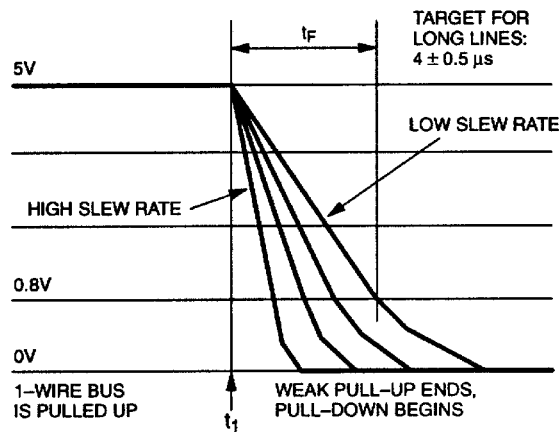


有源上拉电路的工作原理如下：在 t_1 时刻，下拉结束（受总线上的 DS2480B 或其它 1-Wire 器件的控制），从这一时刻开始，1-Wire 总线被 DS2480B 提供的较弱的上拉电流 I_{WEAKPU} 拉高，上拉斜率由总线负载和上拉电流值决定。到 t_2 点时，总线电压大于门限电压 V_{IAPO} 。此时 DS2480B 提供的上拉电流从较弱的上拉电流 I_{WEAKPU} 变为较大的上拉电流 I_{ACTPU} ，这样总线电压就开始快速上升。到 t_3 点时，总线电压上升到门限电压 V_{IAPTO} 。此时定时器开始工作，在定时时间 (t_{APUOT}) 未到之前，继续用电流 I_{ACTPU} 将总线上拉。当定时结束后，DS2480B 变回弱上拉。若在 V_{IAPTO} 电压附近 1-Wire 总线上噪声太大，就可能造成有源上拉非正常工作。应该采用外接 R-C 滤波器，以避免误触发，详见 *硬件应用举例* 部分以及 *应用笔记 148*。

DS2480B 产生的下降沿

DS2480B在任何时候都可拉低 1-Wire总线，开始一个时隙，例如，DS2480B首先切断弱上拉电流 I_{WEAKPU} ，接着在标准速度或高速模式下，产生典型 $15V/\mu s$ 的压摆率下降沿。 $15V/\mu s$ 这个值对于短距离 1-Wire总线和高速通信模式都是一个合适的值。对于总线长度超过 30m的MicroLAN网络，应该采用伸缩模式(flexible)。在伸缩模式下，DS2480B产生下降沿的压摆率就是其中一个可调整的参数。压摆率控制的效果如图 5 所示。

图 5. 压摆率控制



大量的试验表明，对于传输距离多达 300m的MicroLAN网络来说，如果下降时间 t_F 为 $4 \pm 0.5\mu s$ ，则达到的性能最好。其对应的转换速率大约为 $1V/\mu s$ ，可通过将配置参数编码 001 (下拉压摆率控制)取值为 100 (参阅表 4)来实现。如果实际测量到的下降时间比期望值长，应该使用 011 或更小的取值代码。如果实际测量的下降时间比期望值短，则应该采用 101 或更大的取值代码。

一旦下拉压摆率控制参数的取值确定后，应该将其存储在主机中，以便在上电或主机复位后，加载至 DS2480B 中。

时序图

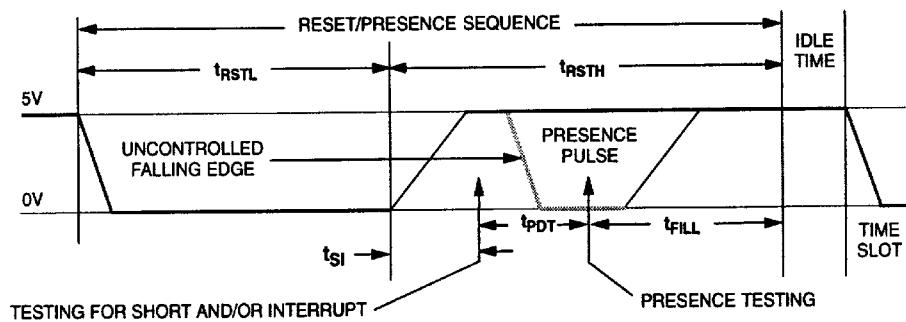
这部分将详细讨论DS2480B产生的 1-Wire总线波形，首先讨论复位脉冲/应答检测序列和各种其他时隙对应的总线波形，接着讨论在各种情况下的脉冲功能。由DS2480B产生的波形可能会与*Book of DS19xx iButton Standards* 或 1-Wire从器件的数据手册中给出的参数稍有不同。但是，通过仔细查看，DS2480B可以满足所有的时序要求。

1-Wire 通信波形

DS2480B 一个主要作用就把主机从产生 1-Wire 信号时序和适时采样 1-Wire 总线的繁琐工作中解脱出来。复位脉冲/在线应答检测序列的实现如图 6a 所示。这个序列由四部分组成：复位低电平时间 t_{RSTL} 、短路/中断采样偏移时间 t_{SI} 、应答检测采样偏移时间 t_{PDT} 和延迟时间 t_{FILL} 。 t_{SI} 、 t_{PDT} 和 t_{FILL} 组成了复位高电平时间 t_{RSTH} ，在此期间，1-Wire 从器件发出应答信号或中断脉冲。在此复位高电平时间 t_{RSTH} 期间，DS2480B 采用弱上拉电流拉高 1-Wire 总线。

下表列出了 1-Wire 在各种通信速度下复位脉冲/在线应答检测序列的定时值。因为复位脉冲/在线应答检测序列比位时隙要慢，所以标准速度和伸缩模式的各个定时值是相同的。除应答脉冲的下降沿以外，所有脉冲的沿都由 DS2480B 控制。应答脉冲的下降沿的形状则是由 1-Wire 总线的电容、所连接的从器件的数量、速度以及灌入能力控制。

图 6a. 复位脉冲/在线应答检测



Speed	t_{RSTL}	t_{SI}	t_{PDT}	t_{FILL}	t_{RSTH}
Regular	512 μ s	8 μ s	64 μ s	512 μ s	584 μ s
Overdrive	64 μ s	2 μ s	8 μ s	64 μ s	74 μ s
Flexible	512 μ s	8 μ s	64 μ s	512 μ s	584 μ s

当 DS2480B 接收到产生复位脉冲/在线应答检测序列命令码后，将 1-Wire 总线拉低，持续 t_{RSTL} 时间后释放，并使其返回到 5V。DS2480B 此时等待短路/中断采样偏移时间 t_{SI} 结束，以检测 1-Wire 总线的电压，确定是否存在短路或中断信号。如果没有短路或中断（如图所示）信号，DS2480B 等待 t_{PDT} 时间结束，通过检测 1-Wire 总线上的电压检测是否存在应答脉冲。无论应答检测的结果如何，DS2480B 等待 t_{FILL} 时间结束后，发给主机一个命令响应字节。

如果中断或短路检测的结果为逻辑 0，DS2480B 会等待 4096 μ s，然后再次检测 1-Wire 总线。如果仍为逻辑 0，则表明 1-Wire 总线短路，将立即发出短路命令响应码。如果检测到逻辑 1，DS2480B 等待 t_{FILL} 时间结束之后，发出一个报警应答脉冲的命令响应码，不再检测其余的应答脉冲。虽然中断输出信号仅为标准速度定义，但是 DS2480B 也会在高速工作模式下执行上述的短路、中断检测。

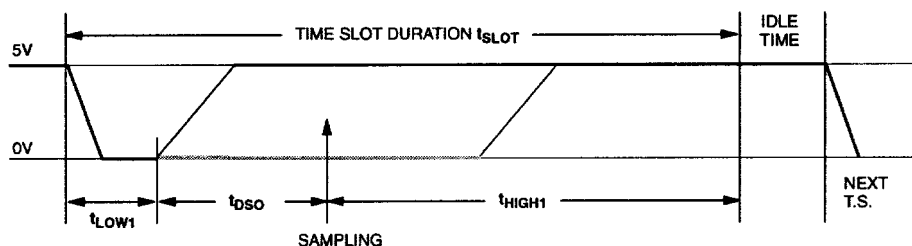
复位脉冲/应答检测序列的空闲时间由串行通信速度和主机的响应时间决定。

写 1 时隙和读数据时隙由 t_{LOW1} 、 t_{DSO} 和 t_{HIGH1} 组成。在写 1 时隙中，当写 1 低电平持续时间 t_{LOW1} 结束后，DS2480B 要等待数据采样偏移时间，然后对 1-Wire 总线的电压进行采样，以读取从器件的响应。此后，必须等待 t_{HIGH1} 时间，直至写 1 时隙结束。一个写 0 时隙仅由 t_{LOW0} 和 t_{RECO} 构成。

如果网络较大，或负载较重时，应该选择伸缩模式，将 t_{LOW1} 延长到 $8\mu\text{s}$ 以上，使 1-Wire 总线完全放电。因为大型网络或重负载网络再充电需要时间较长，因此建议，在读数据时，通常应该推迟对总线的采样时间。 t_{DSO} 的值越长，电压门限越高，这样即使当连续出现写 0 时隙时，DS2480B 也会为从器件提供足够的能量。但是， $t_{LOW1} + t_{DSO}$ 的和不应该超过 $22\mu\text{s}^*$ ，否则，当从器件发送 0 时，在此时间之后可能已经停止拉低总线。

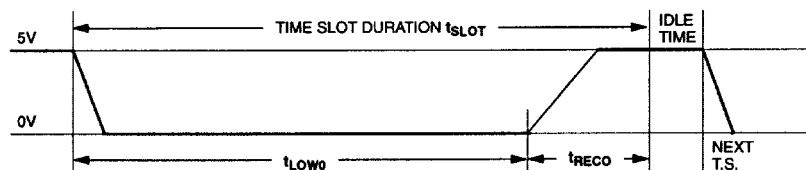
一个字节内各时隙之间的空闲时间和当 Search Accelerator 打开时 12 位序列的各时隙之间的空闲时间总是 0，各字节之间、12 位搜索序列和 Single Bit 命令之间的空闲时间由 RS232 的数据率和主机的响应时间决定。当一个字节、12 位序列或该命令的最后时隙一完成，就立即向主机送出响应字节。

图 6b. 写 1 时隙和读数据时隙



Speed	t_{LOW1}	t_{DSO}	t_{HIGH1}	t_{SLOT}^*
Regular	$8\mu\text{s}$	$3\mu\text{s}$	$49\mu\text{s}$	$60\mu\text{s}$
Overdrive	$1\mu\text{s}$	$1\mu\text{s}$	$8\mu\text{s}$	$10\mu\text{s}$
Flexible	$8\mu\text{s}$ to $15\mu\text{s}$	$3\mu\text{s}$ to $10\mu\text{s}$	$49\mu\text{s}$	$60\mu\text{s}$ to $74\mu\text{s}$

图 6c. 写 0 时隙



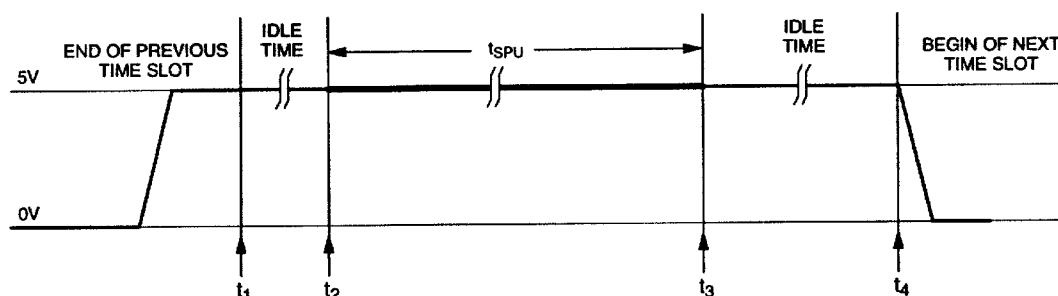
Speed	t_{LOW0}	t_{RECO}	t_{SLOT}^*
Regular	$57\mu\text{s}$	$3\mu\text{s}$	$60\mu\text{s}$
Overdrive	$7\mu\text{s}$	$3\mu\text{s}$	$10\mu\text{s}$
Flexible	$57\mu\text{s}$	$3\mu\text{s}$ to $10\mu\text{s}$	$60\mu\text{s}$ to $67\mu\text{s}$

*在 5V ($\pm 1\text{V}$, 全温度范围) 供电情况下，1-Wire 从器件的内部时基的误差比 2.8V 供电时的误差要小，所以 DS2480B 产生的时序可满足所有的与 MicroLAN 兼容的 1-Wire 器件的要求。

脉冲波形，恢复模式

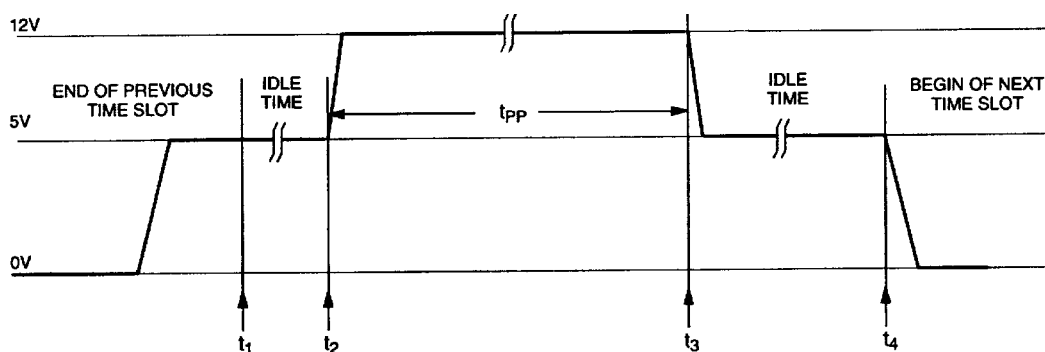
Pulse 命令用于产生 5V 强上拉脉冲或 12V 的编程脉冲。如果参数 010（编程脉冲周期）设置为 000 至 110，参数 011（强上拉周期）设为 000 至 101 时，则发出的脉冲的周期则由设定值决定（如表 4 所示）。图 7a 和 7b 为预设的脉冲周期时序。在正常情况下，脉冲的周期都由设定值来确定。如果选择动态周期，当总线上的从器件的电流下降到负载传感器门限以下时，脉冲立即结束。如果选择无限长的时间周期（参数值为 111），则主机必须发送结束 Pulse 命令，如图 7c 和 7d 所示。图 7 的所有时序图都假定 Pulse 命令的第 1 位为 0，即恢复模式。详细信息参见通信命令：Pulse 命令部分。

图 7a. 5V 强上拉脉冲，预设的脉冲周期



对于无论 5V 强上拉脉冲还是编程脉冲，Pulse 命令的处理过程基本是相同的。在 t_1 时，主机开始发出 Pulse 命令字节。在 t_2 时，DS2480B 接收到该命令，立即产生一个脉冲。在 t_3 时，DS2480B 停止产生脉冲，发出一个响应字节，通知主机 Pulse 命令已经完成。 t_1 和 t_2 之间的间隔（空闲）时间为以选择的波特率传输命令字节所需要的时间。 t_3 和 t_4 之间的间隔（空闲）时间由相应字节的传输时间、主机的响应时间、主机下一个命令和/或数据的发送时间之和组成。

图 7b. 12V 编程脉冲，脉冲周期为设定值



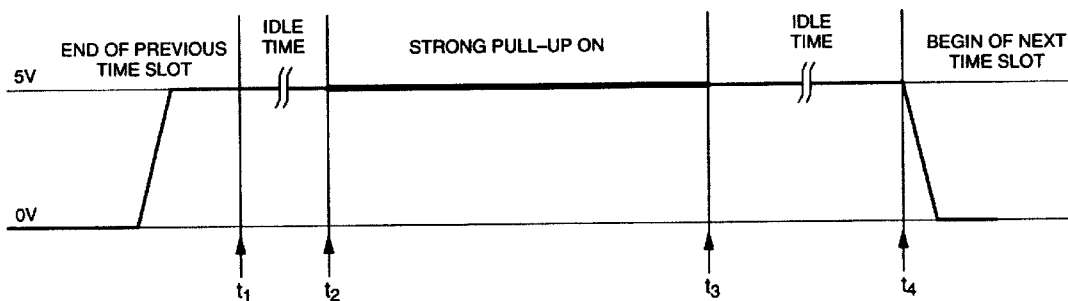
只有当 DS2480B 的 V_{PP} 引脚上有 12V 的编程电压，才能够产生出符合要求的编程脉冲。编程脉冲的上升沿和下降沿由 DS2480B 控制，压摆率大约为 $14V/\mu s$ ，可以满足 1-Wire EPROM 器件的要求。

当需要对总线的 EPROM 器件进行编程时, 1-Wire 总线上就只能连接一个 1-Wire 器件, 而且连接电缆应尽量短, 一般不能超过几米。不要试图对非 EPROM 器件发出编程脉冲, 这样将导致非 EPROM 器件损坏, 同时也可能损坏 DS2480B。

使用预设的时间周期, 可能无法满足某些应用要求的强上拉脉冲或编程脉冲的宽度要求, 此时主机把脉冲宽度设置为无限长, 这样就产生任意长度的脉冲, 这样, 主机将负责控制脉冲的周期。如果主机控制失败, 则可能通过上电复位或 DS2480B 的主机复位过程来完成。基于这个原因, 因此应该尽可能避免使用无限周期。

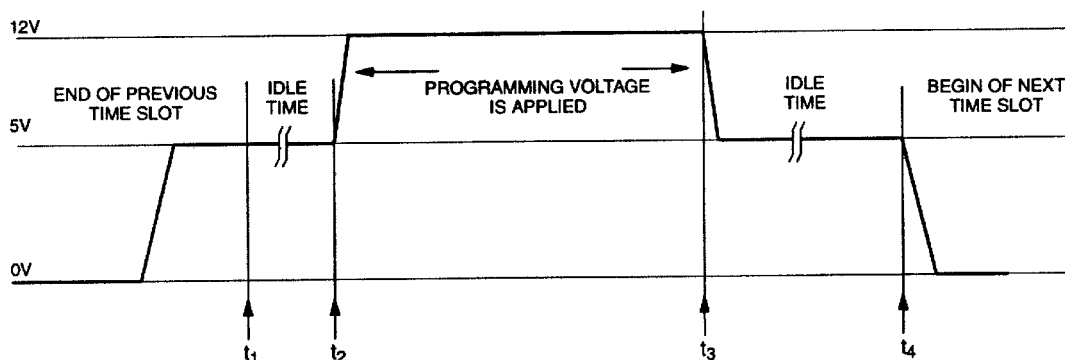
终止无限长脉冲的执行时间在很大程度上由主机与 DS2480B 通信的波特率决定。忽略主机的响应时间, 脉冲的最小值分别为: 波特率为 115.2kbp 脉冲最小值为 86.8 μ s; 波特率为 57.6kbps 是脉冲最小值为 173.6 μ s; 波特率为 19.2kbps 脉冲最小值为 520 μ s; 波特率为 9.6kbps 时脉冲最小值为 1.04ms。

图 7c .5V 强上拉脉冲, 无限周期



如前所述, 无论是 5V 强上拉脉冲还是编程脉冲, Pulse 命令的处理过程基本是相同的。在 t_1 时, 主机开始发出 Pulse 命令字节。在 t_2 时, DS2480B 收到该命令, 并立即产生有源强上拉或切换到 12V 编程电压。要结束脉冲, DS2480B 必须接收终止命令, 代码为 Fih, 发生在 t_3 时刻。终止命令不会产生应答字节。DS2480B 将迅速停止脉冲, 发出 Pulse 命令的响应字节。 t_1 和 t_2 之间的间隔 (空闲) 时间是以选择的波特率传输命令字节所需要的时间。 t_3 和 t_4 之间的间隔 (空闲) 时间由相应字节的传输时间、主机的响应时间、主机下一个命令或数据的发送时间之和组成。

图 7d. 12V 编程脉冲, 无限周期



脉冲波形，强上拉模式

正如在通信命令部分的描述，如果Pulse命令的第1位被置为1，将允许施加5V强上拉逻辑。如果施加了强上拉，且器件切换至数据模式，则总线将在每个字节的最后一个时隙结束后立即施加强上拉。例如，这种工作模式可为EEPROM器件写入时或温度iButton器件DS1920温度转换时提供需要的能量。在命令码启动某个耗费功率的动作后，这些器件要求立即强上拉。

为了施加强上拉电路，DS2480B通常在命令模式下，产生一个第1位是1的“dummy”脉冲。为节省时间，当发出dummy脉冲后，通过发出中止命令码F1h，该脉冲可能立即停止。接着转到数据模式，发出一个使1-Wire总线上的从器件要求额外电流的命令码。要想停止强上拉电路的工作，可在命令执行完后，转回到命令模式，通过发出另一个dummy脉冲来释放强上拉。软件驱动举例部分包括了一个完整的温度转换器工作流程，其中包含了如何产生强上拉脉冲。

图 8. 5V 强上拉脉冲，强上拉模式，预设的脉冲周期

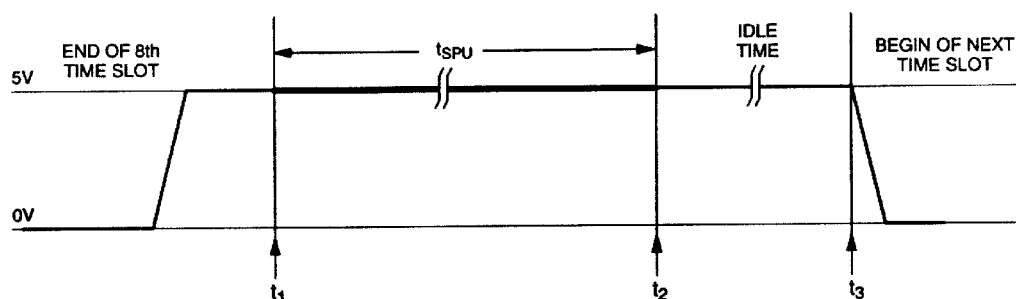


图 8 给出了数据模式下强上拉的工作时序。在 t_1 时，发往1-Wire总线的第8个时隙结束，DS2480B紧接着就开始强上拉过程，中间没有任何延迟；同时给主机发出数据响应字节。在 t_2 时，强上拉过程结束，DS2480B给主机发出脉冲响应字节。 t_2 和 t_3 的间隔（空闲）时间为脉冲响应字节传输时间、主机响应时间、主机发送下一个命令或数据的时间之和。因为工作于数据模式，不能使用脉冲中断命令，因此，必须限制强上拉脉冲的时间长度。参看表4中关于参数011（强上拉周期）的详细说明。

动态周期可以与脉冲功能一起使用。但是，负载传感器也不具备检测单个1-Wire温度传感器或EEPROM器件大电流工作是否结束的灵敏度。由于这些大电流器件的强上拉脉冲周期依赖于温度，且每个器件之间稍有差异，因此，即使多个EEPROM或温度传感器同时工作，也应该不使用动态周期。

当碰巧采用无限周期脉冲时，将要求上电复位或主机复位过程，才能使DS2480B返回到和主机通信的状态。

带强上拉的 Single Bit 操作

与 Pulse 命令相同，Single Bit 操作命令也允许在一个时隙之后紧接着产生强上拉。Single Bit 操作命令的强上拉直接由命令码的第 1 位控制，所以无须额外的操作。由于执行 Single Bit 操作命令时，DS2480B 仍然处于命令模式，所以强上拉周期可以采用任何可选项，包括动态周期强上拉和无限周期强上拉。

在一个时隙后紧跟强上拉过程的情况一般出现在加密 iButton 有关的应用中。在某些条件下，加密 iButton 发出一位数据后，会立即执行硬件程序，这样，所要求的能量需求就会大大增加，直到主机中断执行程序，进入待机状态为止。当强上拉选择动态周期时，可在任何需要的时间范围内提供所需的能量，并且会自动通知主机，加密 iButton 已做好下一个命令的准备。

图 9a. 带强上拉的 Single Bit 操作，预设的脉冲周期

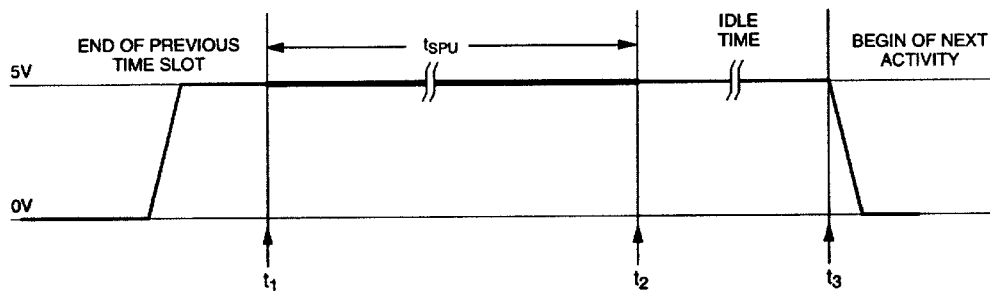
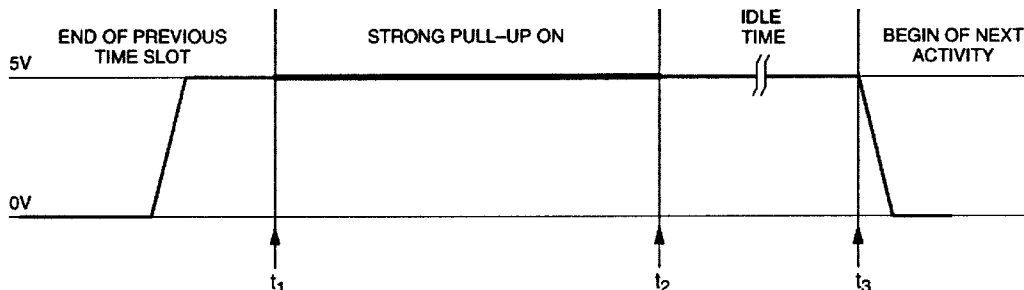


图 9 给出了 Single Bit 操作紧跟着强上拉脉冲的时序。脉冲采用预设的宽度和动态周期（图 9a）的时序如下：在 t_1 时刻，前一个时隙完成，此时，DS2480B 开始强上拉，同时开始给主机发出 Single Bit 操作命令的响应字节。在 t_2 时，强上拉结束，DS2480B 发出脉冲响应字节。 t_2 和 t_3 之间的间隔（空闲）时间为脉冲响应字节传输时间、主机响应时间、主机发出下一个命令或数据的时间之和。

图 9b. 带强上拉的 Single Bit 操作，无限宽度的脉冲周期



当强上拉周期设置为无限长时（图 9b），时隙结束后，强上拉也随即立即开始。为结束强上拉过程，DS2480B 必须在 t_2 接收到中断命令码 F1h。终止命令不会产生响应字节。DS2480B 接收到中止命令码后，立即结束强上拉，并发出一个脉冲响应字节。其余部分与脉冲周期为设定时间的强上拉过程相同。

强上拉周期设为无限长时上拉时间的最小值在很大程度上由主机与 DS2480B 之间通信的波特率决定。主机必须首先接收 Single Bit 操作命令的响应字节，执行该命令，接着发出中止命令。忽略主机的响应时间，无限长周期的 5V 强上拉脉冲周期的最小宽度分别为：当波特率为 115.2kbp 时，最小值为 173.6 μ s，波特率为 57.6kbps 时最小值为 347.2 μ s，波特率为 19.2kbps 时最小值为 1.04ms，波特率为 9.6kbps 时最小值为 2.08ms。

软件驱动举例

DS2480B 需要软件驱动器将 1-Wire 总线上发生的动作转换成对应的命令。下面给出的例子涵盖了 DS2480B 的大多数应用领域，例如 Read ROM，写 iButton 存储器的暂存器，读 iButton 存储器，对 iButton EPROM 进行编程以及采用 DS1920 温度 iButton 执行温度变换等。关于 Search Accelerator 的应用举例，请参见在本文前面的 Search Accelerator 部分。

在这些例子中给出的命令码，是针对 DS2480B 采用标准速度工作并在距离较短的 1-Wire 总线 (<10m) 下工作，还假定 Reset 命令的响应字节是一个正常的应答脉冲，而不是告警或短路脉冲。

DS2480B 内有一个 1 字节的缓冲区，用于保存从主机接收的字节，而之前保存在缓冲区的字节被转换成 1-Wire 总线的某个动作，这样即使主机没有接收到响应字节，也可以发出下一个字节。若发出字节的速度比 DS2480B 把字节转换为 1-Wire 动作的速度还要快的话，就会造成数据的丢失，或失去同步，所以应该避免这种情况。

Read ROM 序列

Action Sequence	Host TX	Host RX
Generate Reset Pulse	C1	CD or ED
Set Data Mode	E1	(nothing)
Read ROM Command	33	(as sent)
Read ROM ID (8 bytes)	FF (x8)	ROM ID
Set Command Mode	E3	(nothing)
Generate Reset Pulse	C1	CD or ED

Write Scratchpad 序列

向暂存器的 16h 和 17h 写入 2 个字节数据

Action Sequence	Host TX	Host RX
Generate Reset Pulse	C1	CD or ED
Set Data Mode	E1	(nothing)
Skip ROM Command	CC	CC
Write Scratchpad Command	0F	(as sent)
Starting Address TA1	16	(as sent)
Starting Address TA2	00	(as sent)
Write to the Scratchpad	(2 bytes)	(as sent)
Set Command Mode	E3	(nothing)
Generate Reset Pulse	C1	CD or ED

读存储器序列

Action Sequence	Host TX	Host RX
Generate Reset Pulse	C1	CD or ED
Set Data Mode	E1	(nothing)
Skip ROM Command	CC	CC
Read Memory Command	F0	(as sent)
Starting Address TA1	40	(as sent)
Starting Address TA2	00	(as sent)
Read 8 Bytes of Data	FF (x8)	(data)
Set Command Mode	E3	(nothing)
Generate Reset Pulse	C1	CD or ED

写 EPROM (DS2505)序列

从 EPROM 地址 40h 开始写入数据

Action Sequence	Host TX	Host RX
Set Vpp dur. = 512μs	29	28
Generate Reset Pulse	C1	CD or ED
Set Data Mode	E1	(nothing)
Skip ROM Command	CC	(as sent)
Write Memory Command	0F	(as sent)
Starting Address TA1	40	(as sent)
Starting Address TA2	00	(as sent)
*** Send Data Byte	(data)	(as sent)
Receive CRC16	FF (x2)	CRC16
Set Command Mode	E3	(nothing)
Generate Program Pulse	FD	response
Set Data Mode	E1	(nothing)
Read Written Byte	FF	(data)
Go to *** to write the next byte or end the sequence as shown below		
Set Command Mode	E3	(nothing)
Generate Reset Pulse	C1	CD or ED

温度转换序列

Action Sequence	Host TX	Host RX
Set pullup dur. = 524ms	39	38
Generate Reset Pulse	C1	CD or ED
Set Data Mode	E1	(nothing)
Skip ROM Command	CC	(as sent)
Set Command Mode	E3	(nothing)
Arm Strong Pullup	EF	(nothing)
Terminate Pulse	F1	response
Set Data Mode	E1	(nothing)
Convert Temperature	44	(as sent)
Wait for Pulse Response	(nothing)	response
Set Command Mode	E3	(nothing)
Disarm Strong Pullup	ED	(nothing)
Terminate Pulse	F1	response
Generate Reset Pulse	C1	CD or ED

硬件应用举例

这部分给出了 5 个典型应用实例。DS2480B 既可以用作对 EPROM 进行编程，也可用于只需要 5V 电源的工作。

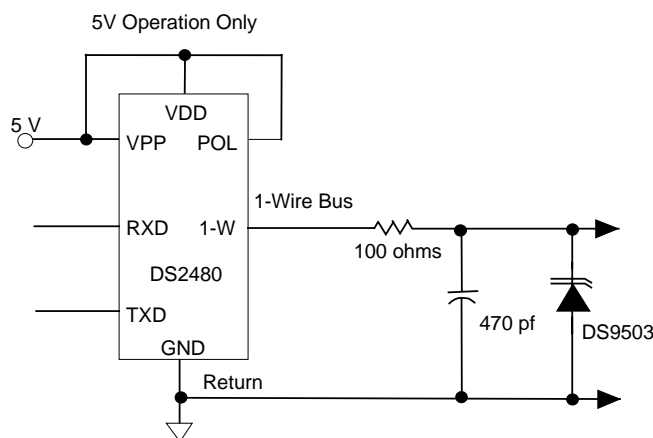
输出滤波

正如在 *边沿控制* 部分解释的那样，DS2480B 在 1-Wire 波形的上升沿采用了有源上拉。

在 1-Wire 线上的上拉电压 V_{IAPTO} 附近，噪声过大会引起有源上拉非正常工作，这样可能会中断 1-Wire 通信。因此，除工作在高速通信模式或需要执行 EPROM 编程操作以外，DS2480B 应该连接如图 10 所示的外部 R-C 滤波电路。

当需要用 DS2480B 对 EPROM 进行编程时，由于 R-C 滤波电路中的 100Ω 电阻会造成编程电压的下降，因此不能使用 R-C 滤波电路。

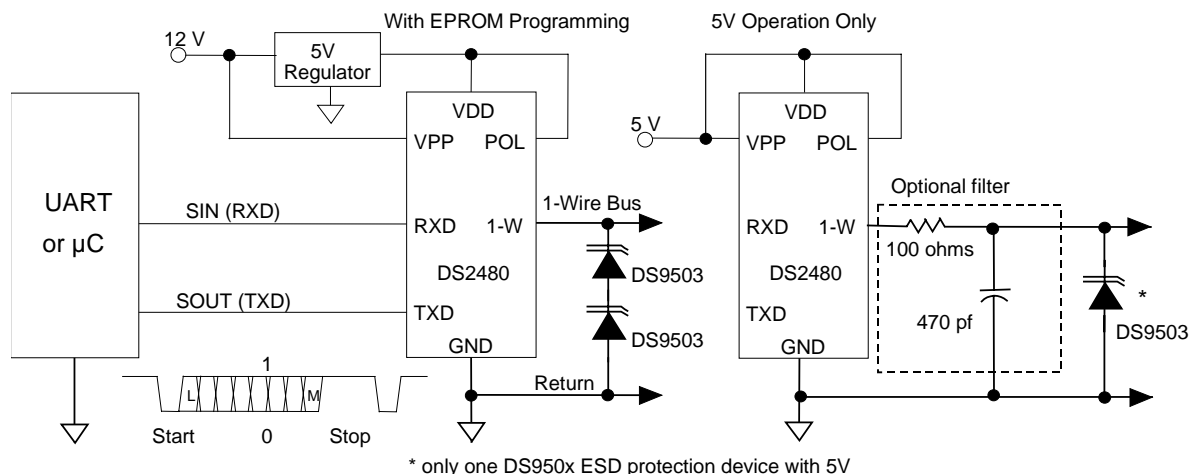
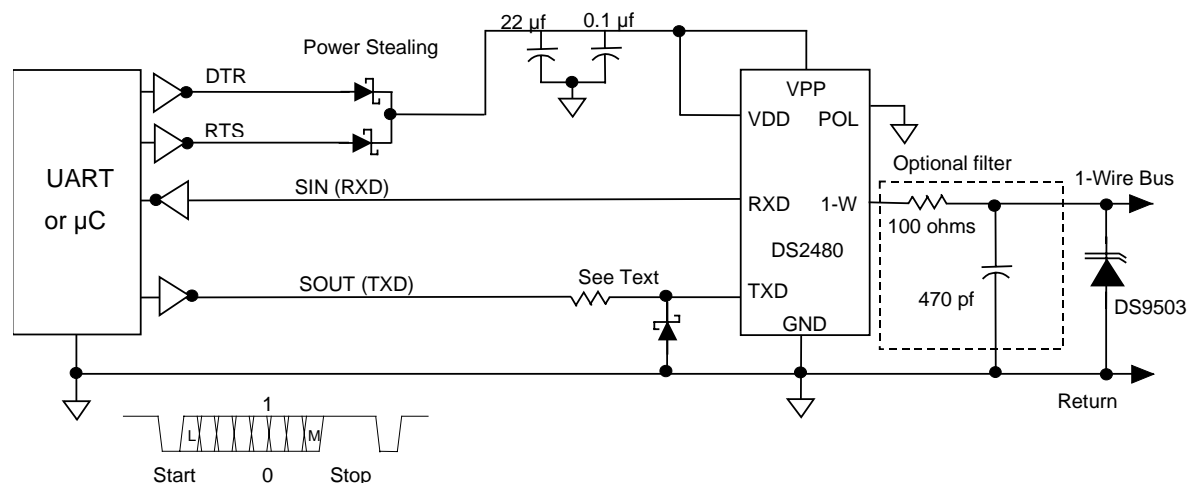
图 10. R-C 滤波电路



为保护 DS2480B 的 1-Wire 接口免受静电干扰，建议采用低容抗 ESD 保护二极管，例如 DS950x。当只需要 5V 工作电压时，采用一个 DS950x 就足够了，如果还需要 EPROM 编程时，其 1-Wire 接口必须串联 2 个 DS950x，这样击穿电压才可以满足要求。

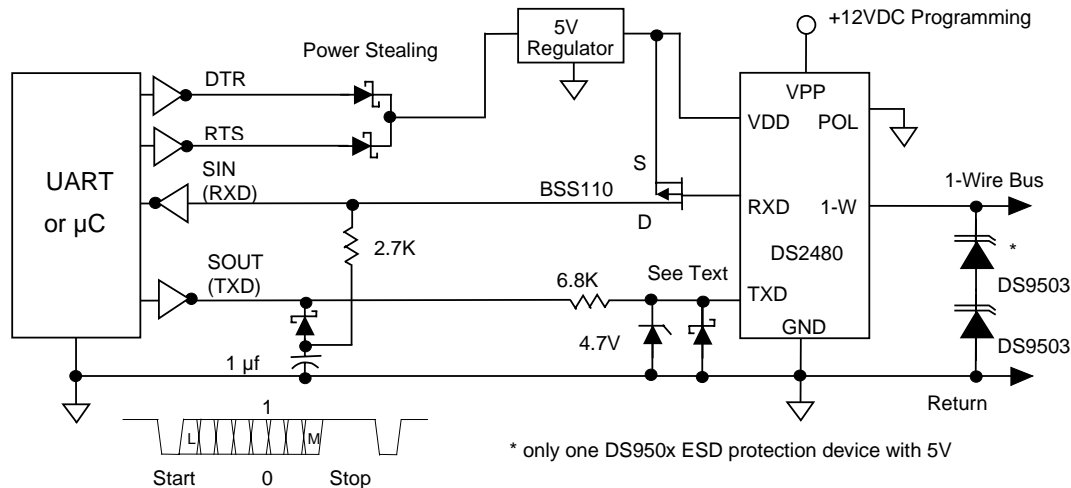
图 11a-c 为 DS2480B 直接与 UART 或 RS232C 接口的例子。如果与 1-Wire 总线相连的端口为反相信号，却不满足 RS232C ($\pm 12V$) 标准，则电路更复杂一些(图 11b)。

图 11a. UART 连接图

图 11b. $\pm 5V$ RS232

信号线 DTR 和 RTS 为 DS2480B 提供工作所需能量。DS2480B 的 TXD 端接的电阻和肖特基二极管将 TXD 端的负电压的最大值限制在 0.3V，该电阻的典型值为 4.7k Ω 。如果该反相驱动器的电流限制在 1mA 以内，则无须该电阻。

从 DS2480B 的角度来看，它既可工作在 0~5V 的电压下，也可工作在 $\pm 5V$ 电压下，是否需要在 RXD 端产生负电压是由主机期望的电平来决定。图 11c 给出了如何实现与真正的 RS232C 系统的接口。

图 11c. $\pm 12V$ RS232

当 DS2480B 与真正的 RS232C 系统 ($\pm 12V$, 图 11c) 相连时, 所需电能均从微处理器的 DTR 和 RTS 线“窃取”, 因此必须通过软件确保这两个信号中至少有一个可提供 12V 的电压, 而且不能间断。DS2480B 的 TXD 端上的 $6.8k\Omega$ 的电阻和 4.7V 齐纳二极管用于限制该端的正向电压, 肖特基二极管用于把负电压的最大值限制在 0.3V, 另一个肖特基二极管与电容串联构成寄生电源为主机的接收通道提供负偏置。正信号通过与 DS2480B 的输出端 RXD 连接的 P 沟道 MOSFET 进行转换。在这个原理图中, MOSFET 可将 RXD 端的最高电压转换到 +5V, 这对于 RS232C 系统来说就足够了。

通过一个门限电压不同的 P 沟道晶体管, 也可将 RXD 端的电压转换到 12V。由晶体管引入的反相信号可通过 DS2480B 进行补偿, 只需在设置 RS232 波特率时取值 100、101、110 或 111 即可。

图 11d. UART 直接光电隔离

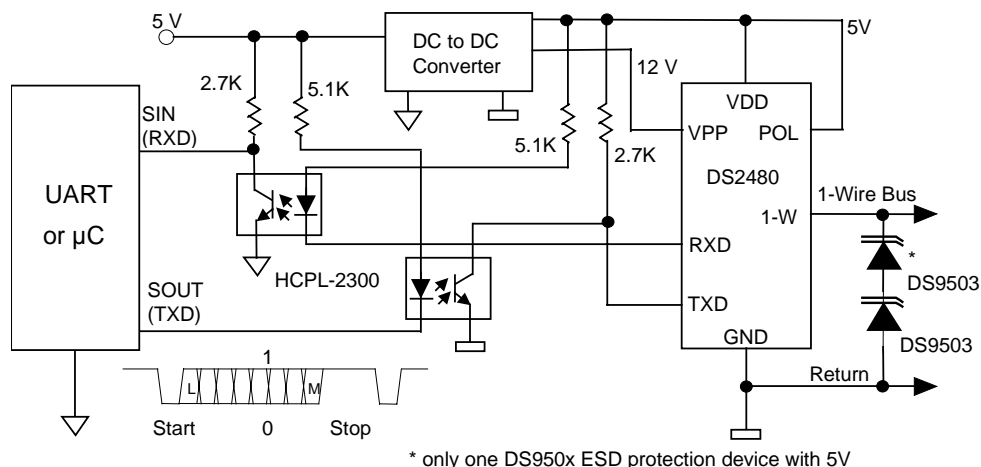


图 11d 的电路与图 11a 基本相同。主要的区别是这个电路中应用了光耦。由于不要求严格的光电耦合器的特性，因此采用不同类型的光电耦合器将调整电阻值，以限制流过 LED 的正向电流和偏置光电晶体管。

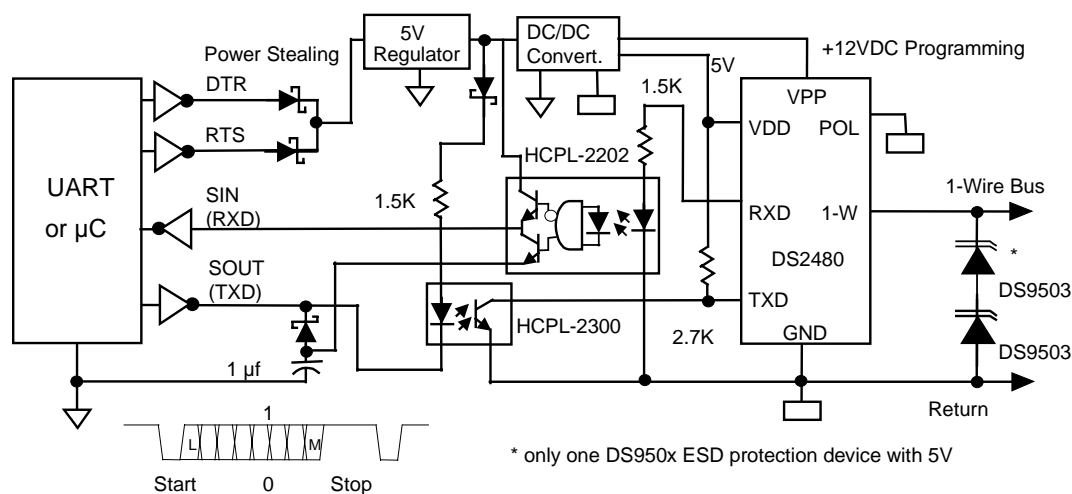
图 11e. ± 5 至 12V RS232 的光电隔离

图 11e 电路结合了光电隔离和真正的 RS232C 接口。DS2480B 的 TXD 端 LED 工作所需电能以及主机 RXD 输入端的正电压所需电能均从 DTR 和 RTS 信号线上“窃取”。RXD 输入端的负电压通过肖特基二极管与电容串联构成的寄生电源从 TXD 端来获得。光电耦合器 HCPL-2202 为推挽式输出，既可输出正电压，也可输出负电压。对大多数 RS232C 系统，+5V 电源足够了。若要转换为 12V 的电源，就需要使用另一个电压特性不同的光电耦合器。

在原理图中，光电耦合器 HCPL-2202 的驱动采用 DS2480B 的 RXD 端源出电流方式。当然，也可以按照传统方式连接，即 DS2480B 吸收流过 LED 的电流，但是，这样会导致信号反相，此时必须通过设置 RS232 的波特率码为 100、101、110 或 111，以进行反相补偿。若使用与原理图中不同的光电耦合器时，则至少要改变电阻值。

图 12. RS232 RXD 端的数据时序

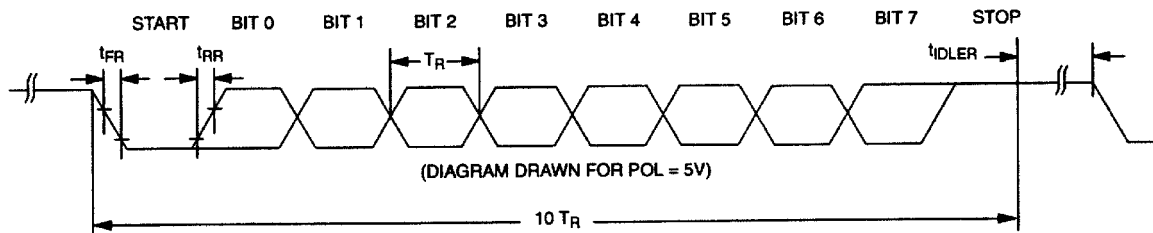


图 13. 接收延迟时序

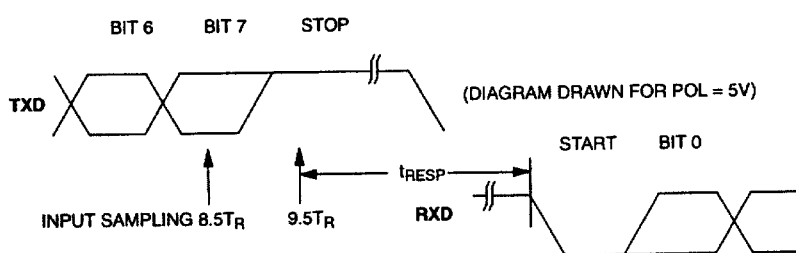


图 14. RS232 TXD 端的数据时序

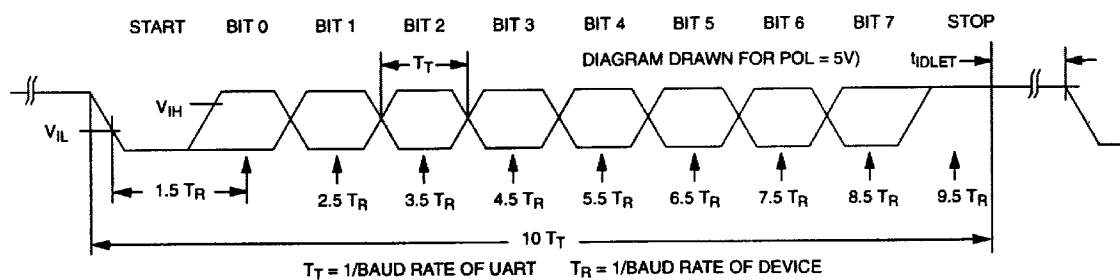


图 15. TXD 端的不对称性

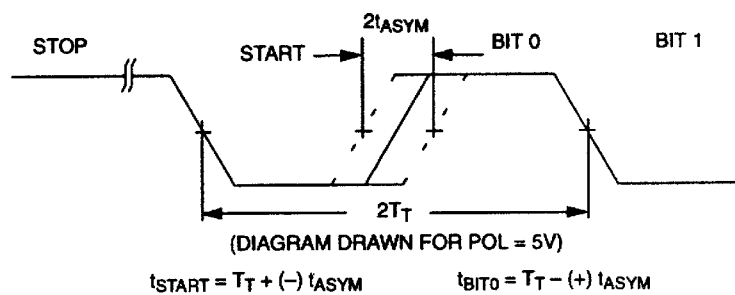


表 7. 功能与速度对应表

波特率	1-Wire 速度			功能
	标准速度	伸缩模式	高速	
9600bps	√	√	√	搜索
	√	√	√	命令/数据
19200bps	X	X	√	搜索
	√	X	√	命令/数据
57600bps	X	X	√	搜索
	X	X	√	命令/数据
115200bps	X	X	X	搜索
	X	X	√	命令/数据

- √ t_{IDLE} 由UART 保证，无须考虑
X 不推荐使用，除非主机通过等待功能来控制 t_{IDLE} 。

ABSOLUTE MAXIMUM RATINGS*

Voltage on 1-W to Ground	-0.5V to +14.0V
Voltage on RXD, TXD, POL to Ground	-0.5V to +7.0V
Operating Temperature Range	-40°C to +85°C
Storage Temperature Range	-55°C to +125°C
Soldering Temperature	See IPC/JEDEC J-STD-020A Specification

* This is a stress rating only and functional operation of the device at these or any other conditions above those indicated in the operation sections of this specification is not implied. Exposure to absolute maximum rating conditions for extended periods of time may affect reliability.

DC ELECTRICAL CHARACTERISTICS ($V_{DD} = 4.5V$ to $5.5V$; $-40^{\circ}C$ to $+85^{\circ}C$)

PARAMETER	SYMBOL	MIN	TYP	MAX	UNITS	NOTES
Supply Voltage	V_{DD}	4.5	5.0	5.5	V	
Programming Voltage	V_{PP}		12.0	12.25	V	1
Operating Current	I_{DD}		3.0	5.0	mA	
Idle Current on V_{PP}	I_{PP}		20		μA	2
Active Pullup Timer Threshold	V_{IAPTO}	$V_{DD} - 1.4$	$V_{DD} - 1.1$		V	
Active Pullup On Threshold	V_{IAPO}		0.95	1.2	V	15
1-Wire Input High	V_{IH1}	3.4			V	
1-Wire Input Low	V_{IL1}			1.8	V	
TXD/POL Input Resistor	R_I	30			$k\Omega$	3
TXD/POL Input Levels	V_{IH}	2.7			V	
TXD/POL Input Levels	V_{IL}			0.8	V	
1-Wire Weak Pullup Current	I_{WEAKPU}	1.5	3.0	5.0	mA	15
1-Wire Active Pullup Current	I_{ACTPU}	9	15		mA	
Strong Pullup Voltage Drop @ 10mA load on 1-W	ΔV_{STRPU}			0.6	V	4
Programming Voltage Drop @ 10mA load on 1-W	ΔV_{PROG}			0.30	V	5
RXD Sink Current @ 0.4V	I_{OLR}	6			mA	
RXD Source Current @ $V_{DD} - 0.4V$	I_{OHR}	-4			mA	
Power On Reset Trip Point	V_{POR}			3.3	V	
V_{PP} Sensor Trip Point	V_{PPTRIP}		9.5		V	

CAPACITANCES $(t_A = 25^{\circ}C)$

PARAMETER	SYMBOL	MIN	TYP	MAX	UNITS	NOTES
TXD/POL Input Capacitance	C_{IN}		5		pF	17
1-Wire Input Capacitance	C_{IN1}		10		pF	17

AC ELECTRICAL CHARACTERISTICS ($V_{DD} = 4.5V$ to $5.5V$; $-40^{\circ}C$ to $+85^{\circ}C$)

PARAMETER	SYMBOL	MIN	TYP	MAX	UNITS	NOTES
UART Bit Time	T_T	8.68		104	μs	6
Device Bit Time	T_R	8.68		104	μs	6, 7, 16
Fall Time RXD	t_{FR}	8		20	ns	8, 17
Rise Time RXD	t_{RR}	13		27	ns	8, 17
Transmit Idle Time	t_{IDLET}	0			μs	9
Receive Idle Time	t_{IDLER}		t_{IDLET}		μs	
Asymmetry	t_{ASYM}			1	μs	10
Arrival Response Time	t_{ARR}	4.4		52	μs	11
Master Reset Time	t_{MR}	104			μs	12
Active Pullup on Time	t_{APUOT}	0.5		2.0	μs	13
Response Time	t_{RESP}	$8.68 + \Delta$		$104 + \Delta$	μs	11, 14

注释:

- $V_{PP} - \Delta V_{PROG}$ 的范围必须在 $11.5V \sim 12.0V$ 。
- 仅适用于采用 $12.0V$ 供电时。如果 V_{PP} 与 V_{DD} 连接在一起，则电流小于 $1\mu A$ 。
- 输入负载对地。
- V_{DD} 与 1-W 间的电压差。
- V_{PP} 与 1-W 间的电压差。
- $8.68\mu s$ (115.2kbps), $52\mu s$ (19.2kbps), $17.36\mu s$ (57.6kbps), $104\mu s$ (9.6kbps)。
- 标称值; 容差为 $\pm 5\%$ 。
- 在 $V_{CC} = 5.0V$ 以及对地负载为 $100pF$ 时。
- 参见表 7: 功能与速度对照表。
- 与波特率无关。
- 波特率为 $115.2kbps$ 时对应于最小值, 波特率为 $9.6kbps$ 时对应于最大值。
- 当 t_{MR} 结束时, 主机复位完成。
- 高速工作时对应于最小值, 在标准速度模式时对应于最大值。
- Δ 是 1-Wire 总线完成动作的时间, 范围为 0 (配置命令) 至 $5130\mu s$ (告警应答脉冲)。
- 采用标准速度或伸缩模式工作时, 1-Wire 总线的总容性负载必须不能超过 $20nF$ 。否则, 在规定的时间内就达不到有源强上拉的门限电压 V_{IAP0} 。在高速工作模式下, 1-Wire 总线的总容性负载不超过 $1nF$ 。
- 波特率校准只在静态的 V_{DD} 工作点有效。当 V_{DD} 变化超过 5% 时, 校准后波特率误差可能会超过 5% 。DS2480B 要求主机以 $9600bps$ 的速率发出一个 1-Wire Reset 命令来校准。如果在校准期间采用 $115200bps$ 或更高的数据波特率, 则可能导致 DS2480B 进入一个不确定的状态, 要想恢复到正常工作, 必须通过断电复位。
- 未经生产测试。

本文是Maxim正式英文资料的译文, Maxim不对翻译中存在的差异或由此产生的错误负责。请注意译文中可能存在文字组织或翻译错误, 如需确认任何词语的准确性, 请参考Maxim提供的英文版资料。

索取免费样品和最新版的数据资料, 请访问Maxim的主页: www.maxim-ic.com.cn。

Maxim /Dallas Semiconductor 不对Maxim产品以外的任何电路使用负责, 也不提供其专利许可。Maxim保留在任何时间、没有任何通报的前提下修改产品资料和规格的权利。

Maxim Integrated Products, 120 San Gabriel Drive, Sunnyvale, CA 94086 408-737-7600

© 2004 Maxim Integrated Products, Inc. All rights reserved.

Maxim 标志是 Maxim Integrated Products, Inc. 的注册商标。Dallas 标志是 Dallas Semiconductor Corp. 的注册商标。