

DS1878

具有数字LDD接口的SFP+控制器

概述

DS1878用于控制并监测SFF、SFP和SFP+模块的所有功能，包括SFF-8472的全部功能。DS1878与Maxim激光驱动器/限幅放大器配合使用，支持基于VCSEL、DFB和EML的方案。器件提供APC环路、调制电流控制以及视觉保护等功能。器件对大输出电流、大偏置电流以及低/高发射功率进行连续监测，无需外部元件即可在必要时关断激光器，确保视觉安全性。六路ADC分别监测V_{CC}、温度和四路外部输入(MON1–MON4)，提供完备的系统监测。MON3为差分输入，共模范围可达V_{CC}。同时还提供带温度查找表(LUT)的两路数/模转换(DAC)输出，用于附加的控制功能。

应用

SFF、SFP和SFP+收发器模块

订购信息

PART	TEMP RANGE	PIN-PACKAGE
MAX11040KGUU+	-40°C to +105°C	38 TSSOP
MAX11060GUU+	-40°C to +105°C	38 TSSOP

+表示无铅(Pb)/RoHS兼容封装。

T&R = 卷带包装。

*EP = 裸焊盘。

特性

- ◆ 满足SFF-8472的所有控制、监测要求
- ◆ APC环路和温度LUT控制激光器偏置，用于补偿跟踪误差
- ◆ 激光器调制受控于温度LUT
- ◆ 六路模拟监测通道：温度、V_{CC}、MON1–MON4
MON1–MON4支持内部和外部校准
可调整动态范围
内部温度传感器直接进行数字转换
所有被监测通道提供报警和告警标志
- ◆ 两路9位Σ-Δ输出，LUT包含36个温度数据
- ◆ 数字I/O引脚：五路输入、五路输出
- ◆ 完整的故障管理系统，提供可屏蔽的激光器关断功能
- ◆ 灵活的两级加密架构，提供三级安全保护
- ◆ 256个附加字节位于A0h从地址
- ◆ I²C兼容接口
- ◆ 主机通过3线接口与Maxim激光驱动器/限幅放大器通信
- ◆ +2.85V至+5.5V工作电压范围
- ◆ -40°C至+95°C工作温度范围
- ◆ 28引脚TQFN (5mm x 5mm x 0.75mm)封装

本文是英文数据资料的译文，文中可能存在翻译上的不准确或错误。如需进一步确认，请在您的设计中参考英文资料。

有关价格、供货及订购信息，请联络Maxim亚洲销售中心：10800 852 1249 (北中国区)，10800 152 1249 (南中国区)，或访问Maxim的中文网站：china.maximintegrated.com。

DS1878

具有数字LDD接口的SFP+控制器

目录

最大额定参数	5
推荐工作条件	5
直流电气特性	5
DAC1、DAC2电气特性	6
模拟输入特性(MON2, TXP HI, TXP LO, HBIAS, LOS)	6
模拟电压监测特性	6
数字温度检测特性	7
交流电气特性	7
控制环路和快速响应特性	7
3线数字接口参数	7
I ² C交流电气特性	8
非易失存储器特性	8
典型工作特性	9
引脚配置	10
引脚说明	10
方框图	11
典型工作电路	12
详细说明	12
3线DAC控制	12
BIAS寄存器/APC控制, 3线模式	13
调制控制	13
上电期间的BIAS和MODULATION控制	14
受控于发送禁止(TXD)的BIAS和MODULATION寄存器	15
APC和快速触发时序	15
监测器和故障检测	16
监测器	16
五路快速触发监测器和报警	16
六路ADC监测器和报警	16
ADC时序	16
ADC结果右移	17
增强RSSI监测(双量程功能)	18
低压工作	19
上电模拟电路(POA)	20
$\Delta\Sigma$ 输出(DAC1和DAC2)	20
数字I/O引脚	21
LOS、LOSOUT	21
IN1、RSEL、RSELOUT	22
TXD、TXDOUT	22

具有数字LDD接口的SFP+控制器

目录(续)

发送故障指示(TXFOUT)输出	23
裸片标识	26
控制Maxim激光驱动器和限幅放大器的3线主控制器	26
协议	26
3线接口时序	27
DS1878主控制器通信接口	27
常规工作	27
手动操作	27
初始化	27
从寄存器映射和DS1878对应位置	28
I ² C通信	30
I ² C定义	30
I ² C协议	31
存储器结构	32
映射EEPROM	33
寄存器说明	34
低地址字节存储器寄存器	34
表01h寄存器	35
表02h寄存器	36
表04h寄存器	37
表05h寄存器	37
表06h寄存器	37
表07h寄存器	38
表08h寄存器	38
辅助存储器A0h寄存器	38
低地址字节存储器寄存器说明	39
表01h寄存器说明	53
表02h寄存器说明	60
表04h寄存器说明	96
表06h寄存器说明	97
表07h寄存器说明	98
表08h寄存器说明	99
辅助存储器A0h寄存器说明	100
应用信息	100
电源去耦	100
SDA和SCL上拉电阻	100
封装信息	100
修订历史	101

DS1878

具有数字LDD接口的SFP+控制器

图示目录

图1. 装载至Maxim激光驱动器MOD DAC的调制LUT	13
图2. 上电时序	14
图3. TXD时序	15
图4. APC环路和快速触发采样时序	15
图5. ADC轮询时序	17
图6. MON2 V _{CC} 或GND基准	17
图7. MON3差分输入, 用于高边RSSI	17
图8. 交越使能时的RSSI	18
图9. 交越禁止时的RSSI	19
图10. 低压滞回示例	19
图11. DAC1/DAC2的推荐RC滤波器	20
图12. Δ - Σ 输出	20
图13. DAC1/DAC2 LUT分配	21
图14. RSELOUT跳变时的3线通信	22
图15. 逻辑电路框图1	23
图16. 逻辑电路框图2	23
图17a. TXFOUT非锁存操作	24
图17b. TXFOUT锁存操作且TXD_TXFEN = 1	24
图17c. TXFOUT, TXD_TXFEN = 0, 快速上电	25
图17d. TXFOUT, TXD_TXFEN = 0, 慢速上电	26
图18. 3线时序	27
图19. 3线状态机	29
图20. I ² C时序	30
图21. I ² C时序举例	32
图22. 存储器映射	33

表格目录

表1. 缩写表	13
表2. 刷新率时序	15
表3. ADC默认的监测器满量程范围	16
表4. MON3滞回门限	18
表5. MON3配置寄存器	18

具有数字LDD接口的SFP+控制器

ABSOLUTE MAXIMUM RATINGS

Voltage Range on MON1–MON4, RSEL, CSEL1OUT, CSEL2OUT, SCLOUT, SDAOUT, TXDOUT, IN1, LOS, TXF, TXFOUT, and TXD Pins Relative to Ground-0.5V to (V_{CC} + 0.5V)*

Voltage Range on V_{CC}, SDA, SCL, RSELOUT, and LOSOUT Pins Relative to Ground-0.5V to +6V

Continuous Power Dissipation (T_A = +70°C)
 28 Pin TQFN (derate 34.5mW/°C above +70°C)2758.6mW

Operating Temperature Range-40°C to +95°C

Programming Temperature Range0°C to +95°C

Storage Temperature Range-55°C to +125°C

Lead Temperature (soldering, 10s)+300°C

Soldering Temperature (reflow)+260°C

*Subject to not exceeding +6V.

Stresses beyond those listed under "Absolute Maximum Ratings" may cause permanent damage to the device. These are stress ratings only, and functional operation of the device at these or any other conditions beyond those indicated in the operational sections of the specifications is not implied. Exposure to absolute maximum rating conditions for extended periods may affect device reliability.

RECOMMENDED OPERATING CONDITIONS

(T_A = -40°C to +95°C, unless otherwise noted.)

PARAMETER	SYMBOL	CONDITIONS	MIN	TYP	MAX	UNITS
Main Supply Voltage	V _{CC}	(Note 1)	2.85		5.5	V
High-Level Input Voltage (SDA, SCL, SDAOUT)	V _{IH:1}		0.7 x V _{CC}		V _{CC} + 0.3	V
Low-Level Input Voltage (SDA, SCL, SDAOUT)	V _{IL:1}		-0.3		0.3 x V _{CC}	V
High-Level Input Voltage (TXD, TXF, RSEL, IN1, LOS)	V _{IH:2}		2.0		V _{CC} + 0.3	V
Low-Level Input Voltage (TXD, TXF, RSEL, IN1, LOS)	V _{IL:2}		-0.3		+0.8	V

DC ELECTRICAL CHARACTERISTICS

(V_{CC} = +2.85V to +5.5V, T_A = -40°C to +95°C, unless otherwise noted.)

PARAMETER	SYMBOL	CONDITIONS	MIN	TYP	MAX	UNITS
Supply Current	I _{CC}	(Notes 1, 2)		2.5	4	mA
Output Leakage (SDA, SDAOUT, RSELOUT, LOSOUT, TXFOUT)	I _{LO}				1	μA
Low-Level Output Voltage (SDA, SDAOUT, SCLOUT, CSEL1OUT, CSEL2OUT, RSELOUT, LOSOUT, TXDOUT, DAC1, DAC2, TXFOUT)	V _{OL}	I _{OL} = 4mA			0.4	V
		I _{OL} = 6mA			0.6	
High-Level Output Voltage (DAC1, DAC2, SCLOUT, SDAOUT, CSEL1OUT, CSEL2OUT, TXDOUT)	V _{OH}	I _{OH} = 4mA	V _{CC} - 0.4			V
TXDOUT Before EEPROM Recall		High impedance before recall	55	550	100	MΩ
DAC1 and DAC2 Before Recall						
Input Leakage Current (IN1, LOS, RSEL, SCL, TXD, TXF)	I _{LI}				1	μA
Digital Power-On Reset	POD		1.0		2.2	V
Analog Power-On Reset	POA		2.0		2.75	V

DS1878

具有数字LDD接口的SFP+控制器

DAC1, DAC2 ELECTRICAL CHARACTERISTICS

($V_{CC} = +2.85V$ to $+5.5V$, $T_A = -40^{\circ}C$ to $+95^{\circ}C$, unless otherwise noted.)

PARAMETER	SYMBOL	CONDITIONS	MIN	TYP	MAX	UNITS
Main Oscillator Frequency	f_{OSC}			5		MHz
Delta-Sigma Input-Clock Frequency	f_{DS}			1.25		MHz
Reference Voltage Input (REFIN)	V_{REFIN}	Minimum 0.1 μ F to GND	2		V_{CC}	V
Output Range			0		V_{REFIN}	V
Output Resolution		See the <i>Delta-Sigma Outputs (DAC1 and DAC2)</i> section for details			9	Bits
Output Impedance	R_{DS}			35	100	Ω

ANALOG INPUT CHARACTERISTICS (MON2, TXP HI, TXP LO, HBIAS, LOS)

($V_{CC} = +2.85V$ to $+5.5V$, $T_A = -40^{\circ}C$ to $+95^{\circ}C$, unless otherwise noted.)

PARAMETER	SYMBOL	CONDITIONS	MIN	TYP	MAX	UNITS
MON2, TXP HI, TXP LO, HBIAS, LOS Full-Scale Voltage		(Note 3)		1.25		V
MON2 Input Resistance			35	50	65	k Ω
Resolution		(Note 3)		8		Bits
Error		$T_A = +25^{\circ}C$ (Note 4)		± 2		%FS
Integral Nonlinearity			-1		+1	LSB
Differential Nonlinearity			-1		+1	LSB
Temperature Drift			-2.5		+2.5	%FS

ANALOG VOLTAGE MONITORING CHARACTERISTICS

($V_{CC} = +2.85V$ to $+5.5V$, $T_A = -40^{\circ}C$ to $+95^{\circ}C$, unless otherwise noted.)

PARAMETER	SYMBOL	CONDITIONS	MIN	TYP	MAX	UNITS
ADC Resolution				13		Bits
Input/Supply Accuracy (MON1–MON4, V_{CC})	ACC	At factory setting		0.25	0.5	%FS
Sample Rate for Temperature, MON1–MON4, and V_{CC}	t_{RR}			64	75	ms
Input/Supply Offset (MON1–MON4, V_{CC})	V_{OS}	(Note 5)		0	5	LSB
Factory Setting Full-Scale (Note 6)		MON1–MON4		2.5		V
		V_{CC}		6.5536		
		MON3 Fine		312.5		μ V

具有数字LDD接口的SFP+控制器

DIGITAL THERMOMETER CHARACTERISTICS

(V_{CC} = +2.85V to +5.5V, T_A = -40°C to +95°C, unless otherwise noted.)

PARAMETER	SYMBOL	CONDITIONS	MIN	TYP	MAX	UNITS
Thermometer Error	T _{ERR}	-40°C to +95°C	-3		+3	°C

AC ELECTRICAL CHARACTERISTICS

(V_{CC} = +2.85V to +5.5V, T_A = -40°C to +95°C, unless otherwise noted.)

PARAMETER	SYMBOL	CONDITIONS	MIN	TYP	MAX	UNITS
TXD Enable	t _{OFF}	From rising TXD to rising TXDOUT			5	μs
Recovery from TXD Disable	t _{ON}	From falling TXD to falling TXDOUT			5	μs
Fault Reset Time (to TXFOUT = 0)	t _{INITR1}	From falling TXD		131		ms
	t _{INITR2}	On power-up or falling TXD, when VCC LO alarm is detected (Note 7)		161		
Fault Assert Time (to TXFOUT = 1)	t _{FAULT}	After HTPX, LTPX, HBATH, IBIASMAX (Note 8)	6.4		55	μs
LOSOUT Assert Time	t _{LOSS_ON}	LLOS (Notes 8, 9)	6.4		55	μs
LOSOUT Deassert Time	t _{LOSS_OFF}	HLOS (Notes 8, 10)	6.4		55	μs

CONTROL LOOP AND QUICK-TRIP TIMING CHARACTERISTICS

(V_{CC} = +2.85V to +5.5V, T_A = -40°C to +95°C, unless otherwise noted.)

PARAMETER	SYMBOL	CONDITIONS	MIN	TYP	MAX	UNITS
Output-Enable Time Following POA	t _{INIT}	(Note 7)		20		ms
Binary Search Time	t _{SEARCH}	(Note 11)	8		10	BIAS Samples

3-WIRE DIGITAL INTERFACE SPECIFICATION

(V_{CC} = +2.85V to +5.5V, T_A = -40°C to +95°C, timing referenced to V_{IL(MAX)} and V_{IH(MIN)}, unless otherwise noted.) (Figure 17)

PARAMETER	SYMBOL	CONDITIONS	MIN	TYP	MAX	UNITS
SCLOUT Clock Frequency	f _{SCLOUT}			833		kHz
SCLOUT Duty Cycle	t _{3WDC}			50		%
SDAOUT Setup Time	t _{DS}		100			ns
SDAOUT Hold Time	t _{DH}		100			ns
CSEL1OUT, CSEL2OUT Pulse-Width Low	t _{CSW}		500			ns
CSEL1OUT, CSEL2OUT Leading Time Before the First SCLOUT Edge	t _L		500			ns
CSEL1OUT, CSEL2OUT Trailing Time After the Last SCLOUT Edge	t _r		500			ns
SDAOUT, SCLOUT Load	C _{B3W}	Total bus capacitance on one line			10	pF

DS1878

具有数字LDD接口的SFP+控制器

I²C AC ELECTRICAL CHARACTERISTICS

(V_{CC} = +2.85V to +5.5V, T_A = -40°C to +95°C, timing referenced to V_{IL(MAX)} and V_{IH(MIN)}, unless otherwise noted.) (Figure 19)

PARAMETER	SYMBOL	CONDITIONS	MIN	TYP	MAX	UNITS
SCL Clock Frequency	f _{SCL}	(Note 12)	0		400	kHz
Clock Pulse-Width Low	t _{LOW}		1.3			μs
Clock Pulse-Width High	t _{HIGH}		0.6			μs
Bus-Free Time Between STOP and START Condition	t _{BUF}		1.3			μs
START Hold Time	t _{HD:STA}		0.6			μs
START Setup Time	t _{SU:STA}		0.6			μs
Data In Hold Time	t _{HD:DAT}		0		0.9	μs
Data In Setup Time	t _{SU:DAT}		100			ns
Rise Time of Both SDA and SCL Signals	t _R	(Note 13)	20 + 0.1C _B		300	ns
Fall Time of Both SDA and SCL Signals	t _F	(Note 13)	20 + 0.1C _B		300	ns
STOP Setup Time	t _{SU:STO}		0.6			μs
Capacitive Load for Each Bus Line	C _B				400	pF
EEPROM Write Time	t _{WR}	(Note 14)			20	ms

NONVOLATILE MEMORY CHARACTERISTICS

(V_{CC} = +2.85V to +5.5V, unless otherwise noted.)

PARAMETER	SYMBOL	CONDITIONS	MIN	TYP	MAX	UNITS
EEPROM Write Cycles		At +25°C	200,000			
		At +85°C	50,000			

Note 1: All voltages are referenced to ground. Current into the IC is positive, and current out of the IC is negative.

Note 2: Inputs are at supply rail. Outputs are not loaded.

Note 3: Eight ranges allow the full-scale range to change from 312mV to 1.25V.

Note 4: The output impedance of the device is proportional to its scale setting. For instance, if using the 1/2 scale, the output impedance is 1.5kΩ.

Note 5: This parameter is guaranteed by design.

Note 6: Full-scale is programmable.

Note 7: A temperature conversion is completed and the MODULATION register value is recalled from the LUT and V_{CC} has been measured to be above the V_{CC} LO alarm.

Note 8: The timing is determined by the choice of the SAMPLE RATE setting (see Table 02h, Register 88h).

Note 9: This specification is the time it takes from MON3 voltage falling below the LLOS trip threshold to LOSOUT asserted high.

Note 10: This specification is the time it takes from MON3 voltage rising above the HLOS trip threshold to LOSOUT asserted low.

Note 11: Assuming an appropriate initial step is programmed that would cause the power to exceed the APC set point within four steps, the bias current will be within 3% within the time specified by the binary search time. See the *BIAS and MODULATION Control During Power-Up* section.

Note 12: I²C interface timing shown is for fast-mode (400kHz) operation. This device is also backward compatible with I²C standard-mode timing.

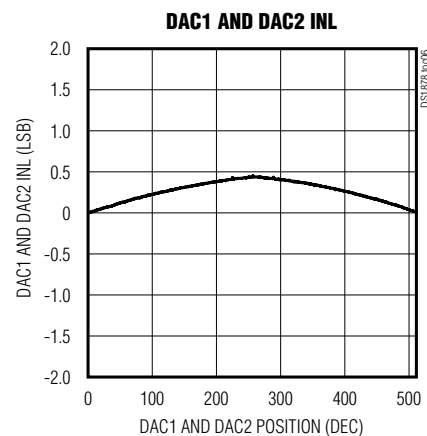
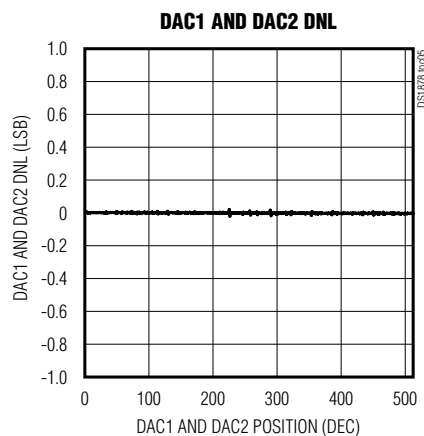
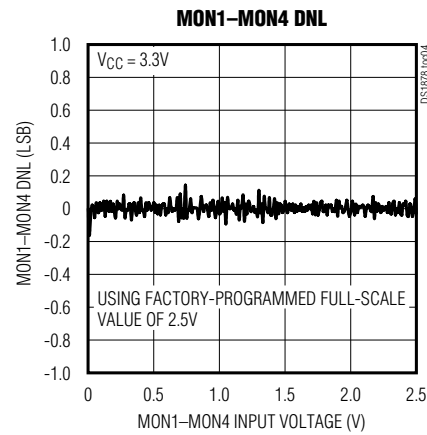
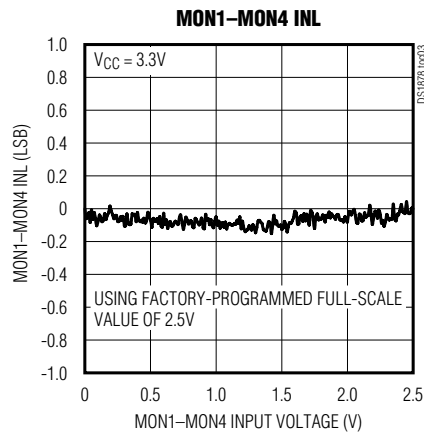
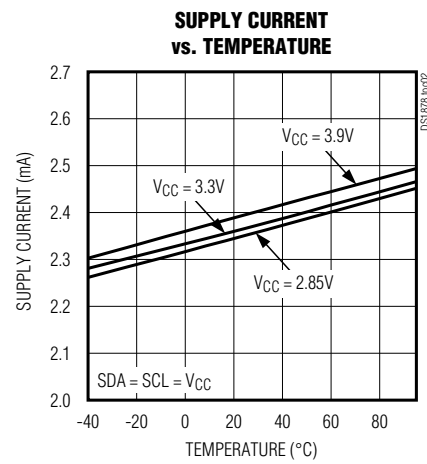
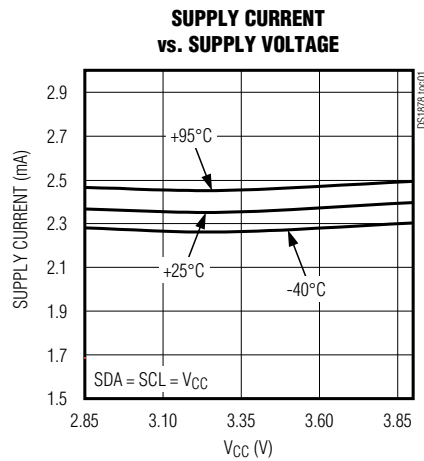
Note 13: C_B—the total capacitance of one bus line in pF.

Note 14: EEPROM write begins after a STOP condition occurs.

具有数字LDD接口的SFP+控制器

典型工作特性

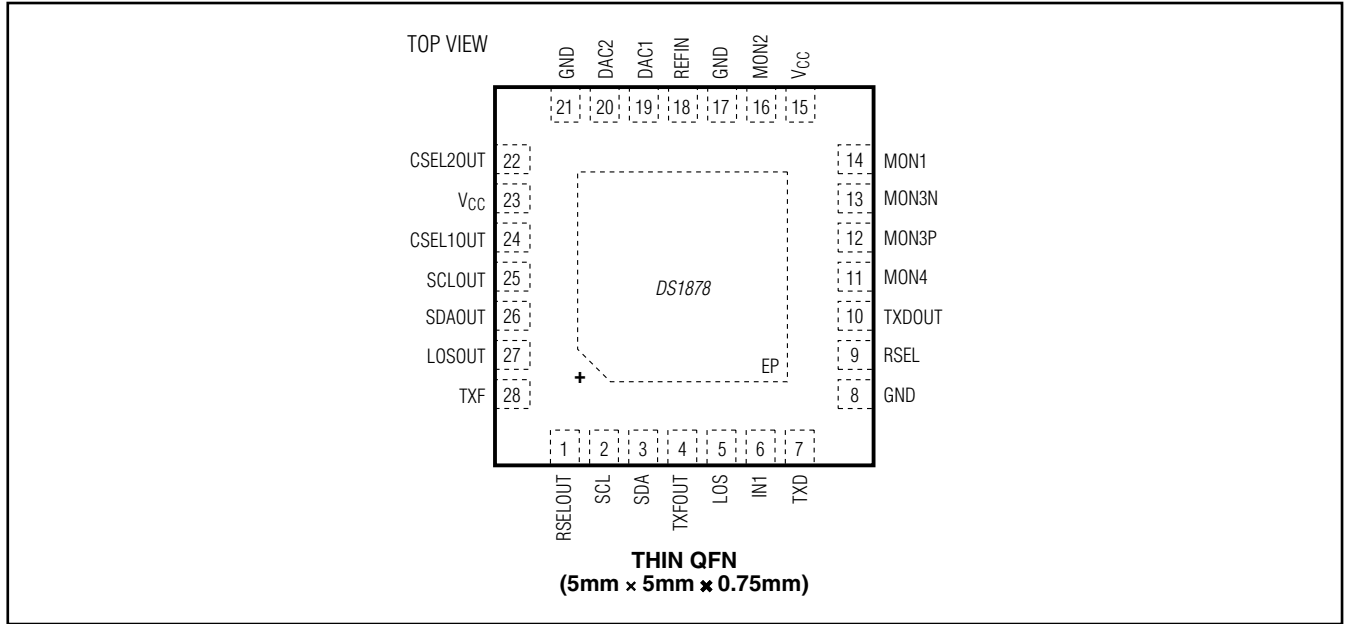
($V_{CC} = +2.85V$ to $+3.9V$, $T_A = +25^\circ C$, unless otherwise noted.)



DS1878

具有数字LDD接口的SFP+控制器

引脚配置



引脚说明

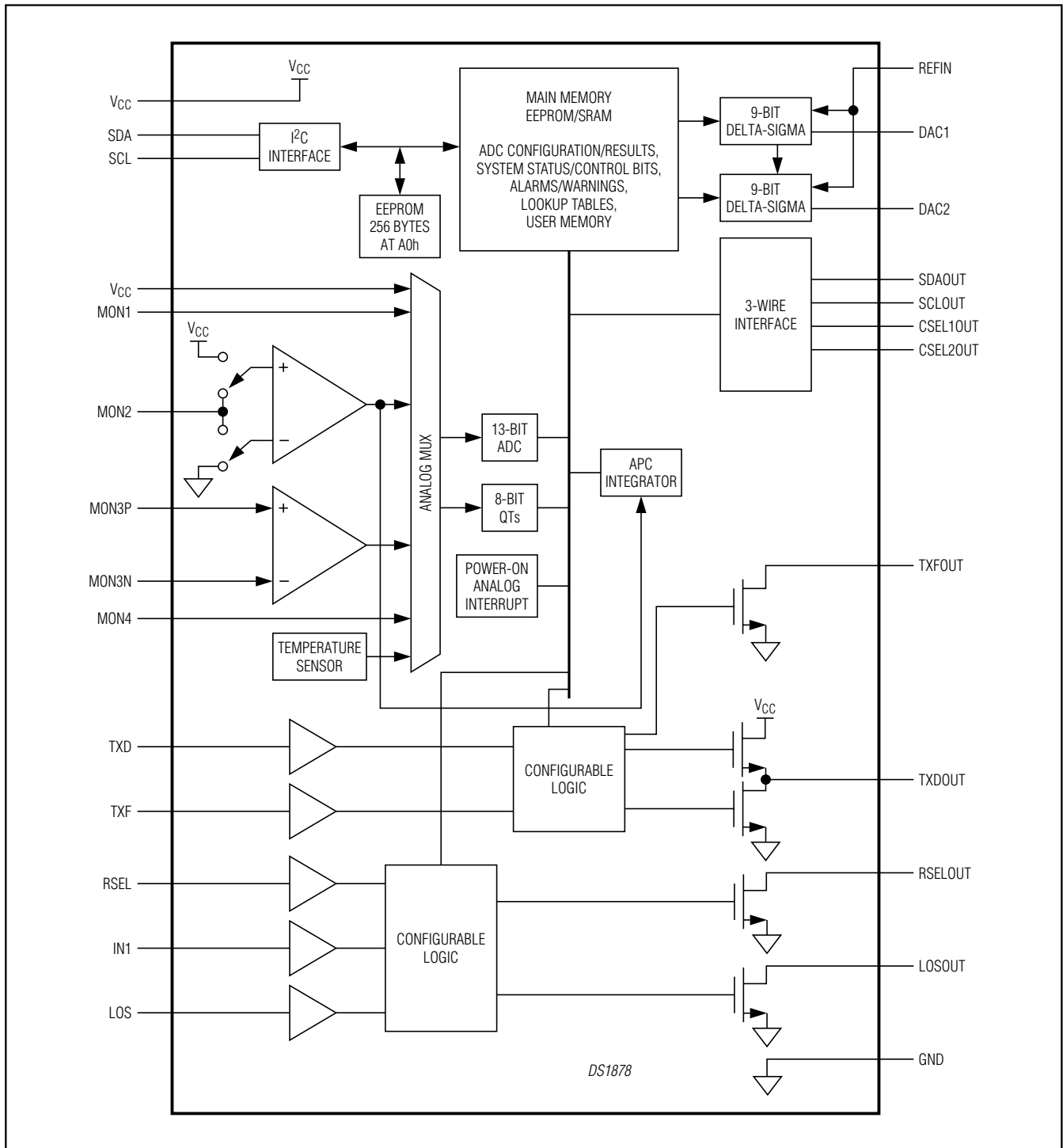
引脚	名称	功能
1	RSELOUT	速率选择输出。
2	SCL	I ² C串行时钟输入。
3	SDA	I ² C串行数据输入/输出。
4	TXFOUT	发送故障指示输出，漏极开路。
5	LOS	信号丢失输入。
6	IN1	数字通用输入，SFF-8079中的AS1或SFF-8431中的RS1。
7	TXD	禁止发送输入。
8, 17, 21	GND	接地。
9	RSEL	速率选择输入。
10	TXDOUT	禁止发送输出。
11	MON4	外部监测器输入4。
12, 13	MON3P, MON3N	外部监测器差分输入2和LOS快速触发。
14	MON1	外部监测器输入1和HBATH快速触发。
15, 23	V _{CC}	电源输入。
16	MON2	外部监测器输入2，APC环路反馈电压，以及TXP HI/TXP LO快速触发。

引脚	名称	功能
18	REFIN	DAC1和DAC2基准输入。
19	DAC1	Δ-Σ输出1。
20	DAC2	Δ-Σ输出2。
22	CSEL2OUT	片选输出2，3线接口至激光驱动器/限幅放大器的连接端口。
24	CSEL1OUT	片选输出1，3线接口至激光驱动器/限幅放大器的连接端口。
25	SCLOUT	串行时钟输出，3线接口至激光驱动器/限幅放大器的连接端口。
26	SDAOUT	串行数据输入/输出，3线接口至激光驱动器/限幅放大器的连接端口。
27	LOSOUT	接收信号丢失输出。
28	TXF	发送故障输入。
—	EP	裸焊盘连接至地。

DS1878

具有数字LDD接口的SFP+控制器

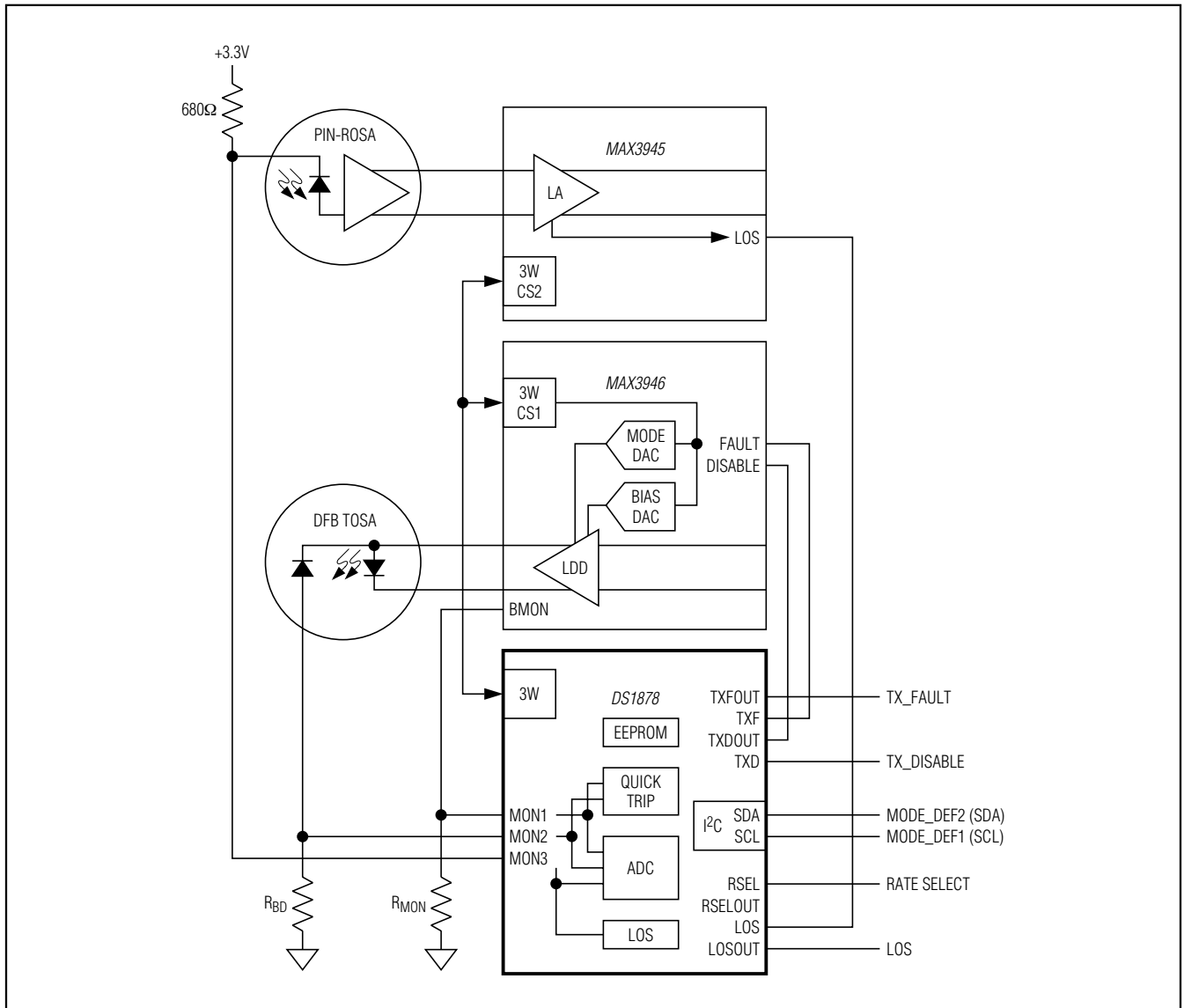
方框图



DS1878

具有数字LDD接口的SFP+控制器

典型工作电路



详细说明

DS1878集成了使用Maxim限幅放大器和激光驱动器构建VCSEL或DFB SFP或SFP+系统所需的控制和监测功能。关键电路模块如方框图所示，后续章节将详细说明。

3线DAC控制

用于控制Maxim激光驱动器的两路9位DAC，一路用于控制激光器偏压，另一路DAC用于控制激光器的调制幅度。器件通过3线数字接口与激光驱动器通信(见控制Maxim激光驱动器的3线主控制器部分)。器件与Maxim激光驱动器和/或限幅放大器之间的通信对用户透明。

具有数字LDD接口的SFP+控制器

表1. 缩写表

ACRONYM	DEFINITION
ADC	Analog-to-Digital Converter
AGC	Automatic Gain Control
APC	Automatic Power Control
APD	Avalanche Photodiode
ATB	Alarm Trap Bytes
BM	Burst Mode
DAC	Digital-to-Analog Converter
DFB	Distributed Feedback Laser
LDD	Laser Diode Driver
LOS	Loss of Signal
LUT	Lookup Table
NV	Nonvolatile
QT	Quick Trip
TE	Tracking Error
TIA	Transimpedance Amplifier
ROSA	Receiver Optical Subassembly
SEE	Shadowed EEPROM
SFF	Small Form Factor
SFF-8472	Document Defining Register Map of SFPs and SFFs
SFP	Small Form Factor Pluggable
SFP+	Enhanced SFP
TOSA	Transmit Optical Subassembly
TXP	Transmit Power
VCSEL	Vertical Cavity Self-Emitting Laser

BIAS寄存器/APC控制, 3线模式

Maxim激光驱动器利用器件内部的APC环路控制激光器偏置电流DAC。APC环路对器件的反馈是监测二极管(MON2)的电流, 使用外部电阻将该电流转换成电压。由比较器对反馈进行采样, 并与数字设置点进行比较。比较器的输出有三种状态: 升高、下降或无操作。无操作状态可以防止输出在达到稳态时出现额外的切换。只要比较器输出处于上升或下降状态, 即通过BIASINC寄存器向Maxim激光驱动器写入递增和递减值, 进而调节偏置。

器件具有LUT, 允许APC设置点作为温度函数变化, 以补偿跟踪误差(TE)。APC LUT包含36条数据, 在-40°C至+100°C之间, 以4°C为间隔确定APC设置。

调制控制

Maxim激光驱动器通过器件的内部温度索引LUT控制激光调制。调制LUT能够按照2°C步进值, 在-40°C至+102°C范围内编程, 为激光调制电流提供温度补偿。每次温度转换后, 利用连接至Maxim激光驱动器的3线接口更新调制电流。Maxim激光驱动器包括9位DAC, 调制LUT为8位。

图1所示为8位LUT通过温度控制位(MODTC, 表02h, 寄存器C6h)和温度索引寄存器(MODTI, 表02h, 寄存器C2h)控制9位DAC的方式。

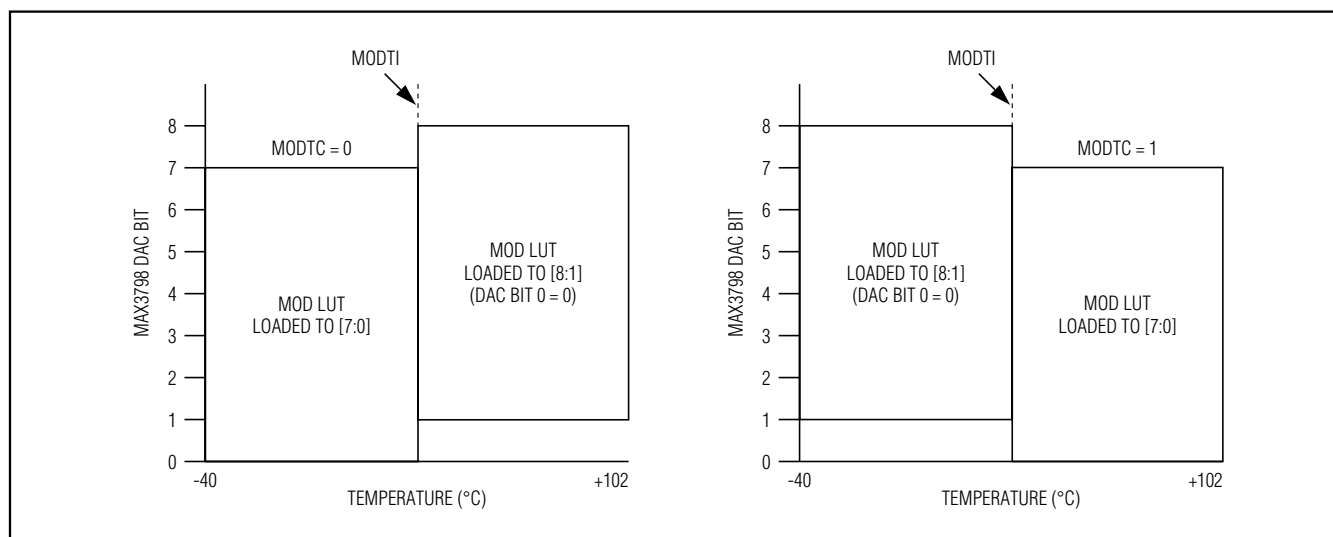


图1. 装载至Maxim激光驱动器MOD DAC的调制LUT

DS1878

具有数字LDD接口的SFP+控制器

上电期间的BIAS和MODULATION控制

器件具有两个内部寄存器：MODULATION和BIAS，表示通过3线接口写入Maxim激光驱动器的调制DAC和偏置DAC值。上电时，器件将MODULATION和BIAS寄存器置0。V_{CC}高于POA时，器件初始化Maxim激光驱动器。温度转换结束后，如果V_{CC} LO报警使能，则在利用温度转换和调制LUT确定的数值刷新Maxim激光驱动器MODULATION寄存器之前，需要进行一次额外的V_{CC}转换，确认电压在用户定义的V_{CC} LO报警电平以上。

设置MODULATION寄存器时，将BIAS寄存器设置为等于ISTEP（见图2）。启动算法检验该偏置电流产生的反馈电压是否高于APC设置点，如果未超过，则继续以ISTEP递增BIAS寄存器，直到超过APC设置点。超过APC设置点时，器件开始进行二分查找，快速查找与适当功率水平相对应的偏置电流。完成二分查找后，使能APC寄存器，采用单LSB步长严格控制平均功率。

完成二分查找之前，一直屏蔽TXP HI、TXP LO和BIAS MAX QT报警。但在此期间会监测BIAS MAX报警，以防

BIAS寄存器超过IBIASMAX。偏置电流初始化期间，不允许BIAS寄存器超过IBIASMAX。如果在ISTEP调整过程中发生这种情况，则使能二分查找程序。如果在二分查找期间超过IBIASMAX，接下来则使用较小步长。不使用会造成BIAS寄存器超过IBIASMAX的ISTEP或二分查找增量。完成二分查找之前始终屏蔽报警，以防启动期间的错误报警。

ISTEP是由寄存器ISTEPH、ISTEPL和ISTEPTI（表02h，分别为寄存器BAh、BBh和C5h）控制的数值，更多信息请参考寄存器说明部分。首次步进操作利用SET_IBIAS直接写Maxim激光驱动器的偏置DAC。启动期间，应将ISTEP设置为所允许的最大安全增量。如果该值设置过低，器件可以工作，但算法收敛并进而控制平均功率所需的时间明显较长。

如果检测到故障，并切换TXD以重新使能输出，器件上电执行的序列与初始上电时类似，唯一区别是器件已经确定了当前温度，所以器件不需要t_{NIT}时间从EEPROM调用APC和MOD设置点。

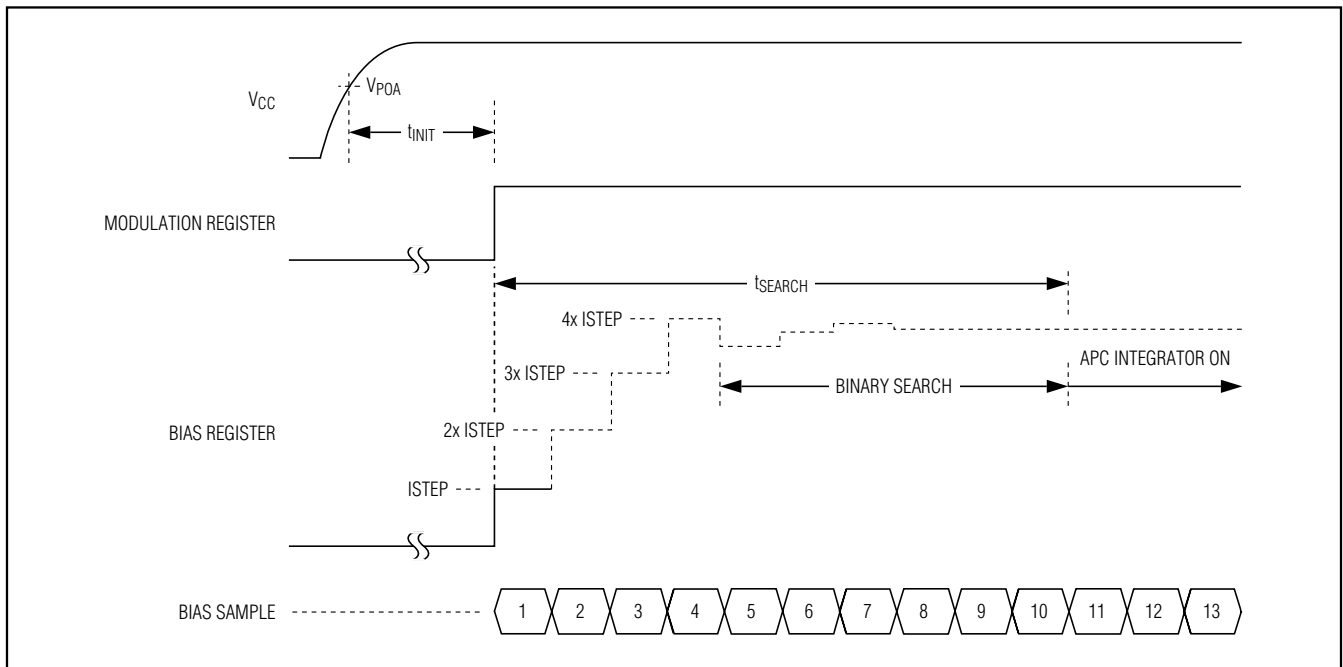


图2. 上电时序

具有数字LDD接口的SFP+控制器

受控于发送禁止(TXD)的BIAS和MODULATION寄存器

正常工作期间，如果触发TXD (逻辑1)，3线主控制器向激光驱动器偏置和MODULATION DAC写0。TXD解除(逻辑0)后，器件将MODULATION寄存器设置为与当前温度相关联的数值，并采用与启动时相同的查找算法初始化BIAS寄存器。置位时，软件TXD (TXDC) (低地址字节存储器，寄存器6Eh)允许软件执行与TXD引脚完全相同的控制(见图3)。

APC和快速响应时序

如图4所示，APC控制环路和快速触发报警(TXP HI、TXP LO、LOS、BIAS HI和IBIAS MAX)共用器件的输入比较器，比较器通过复用轮询报警。每8个比较器读数中的5个用于APC环路偏置电流控制；根据内部APC、BIAS和MON3基准检查HTXP/LTXP (监测器二极管电压)、HBATH (MON1)和LOS (MON3)信号，分别更新其它三个读数。如果最新APC比较器读数高于APC设置门限，则进行HTXP比较；如果前者低于后者，则进行LTXP比较。根据比较结果，触发或解除对应的报警和告警(TXP HI、TXP LO)状态。

器件比较器的采样时间可根据内部产生的时钟设置，有利于各种外部滤波选项，并在向激光驱动器的偏置DAC写入

数值时产生适当的时间延迟。SAMPLE RATE寄存器(表02h，寄存器88h)决定采样时间，以固定的间隔 t_{REP} 采样。表2列出了采样率选项，默认情况下，任何侦测到的报警条件快速触发报警并保持报警状态，直到比较器的下一次比较结果显示报警条件已经解除为止。第二偏置电流监测器(BIAS MAX)将Maxim激光驱动器的BIAS DAC编码与IBIASMAX寄存器储存的数值进行比较，偏置电流每次更新时都将执行这种比较，以确保快速检测到高偏置电流。

表2. 更新率时序

APC_SR[2:0]	SAMPLE PERIOD (t_{REP}) (ns)
000b	800
001b	1200
010b	1600
011b	2000
100b	2800
101b	3200
110b	4400
111b	6400

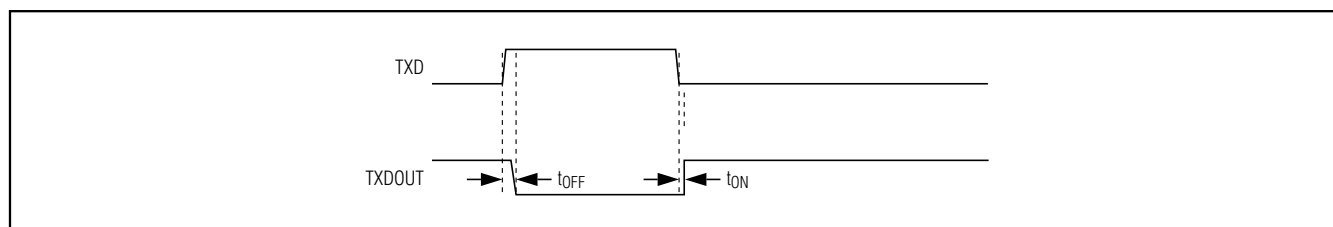


图3. TXD时序

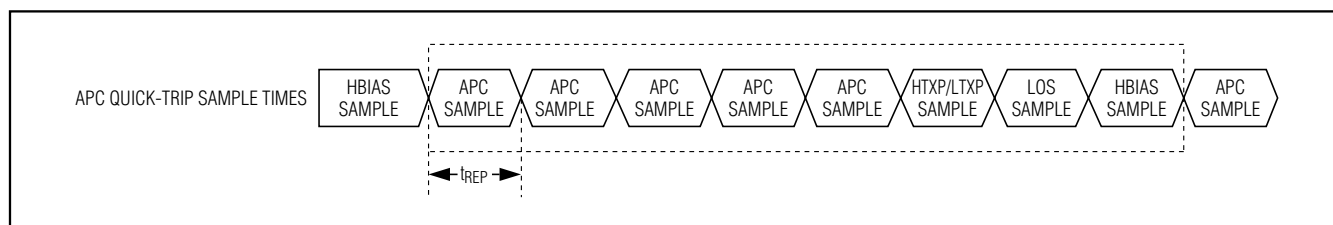


图4. APC环路和快速触发采样时序

DS1878

具有数字LDD接口的SFP+控制器

如果APC采样要求更新BIAS寄存器，则忽略随后的APC采样，直到更新激光驱动器BIAS DAC的3线通信结束，再加上额外16个采样周期(t_{REP})。

监测器和故障检测

监测器

器件的监测电路包括五个快速触发比较器和六个ADC通道。该监测功能配合报警使能(表01h/05h)，可确定器件何时/是否关断Maxim激光驱动器的DAC，并触发TXFOUT和TXDOUT输出。所有监测电平和中断屏蔽均可通过用户编程。

五路快速触发监测器和报警

提供五路快速触发监测器，用于检测影响激光器安全的潜在因素和LOS状态。这些监测器为：

- 1) 高偏置电流(HBATH)，触发QT BIAS HI
- 2) 发射功率过低(LTXP)，触发QT TXP LO
- 3) 发送功率过高(HTXP)，触发QT TXP HI
- 4) 最大输出电流(IBIASMAX)，触发QT BIAS MAX
- 5) 信号丢失(LLOS)，触发QT LOS LO

监测发送功率过高或过低的快速触发寄存器(HTXP和LTXP)用于设置与MON2电压进行比较的门限，以确定发送功率是否在指标范围之内。HBATH快速触发电路将MON1输入(通常来自Maxim激光驱动器的偏置监测器输出)与其门限进行比较，确定当前偏置电流是否高于规定值。用户可为HBATH(表02h，寄存器D0h–D7h)设置多达8个不同的温度索引门限。

BIAS MAX快速触发电路将BIAS寄存器与MON2电压进行比较，确定BIAS寄存器是否高于规定值。BIAS寄存器不允许超过IBIASMAX寄存器设置的数值。器件检测到偏置达到门限时，将置位BIAS MAX状态位，并将BIAS寄存器设置保持在IBIASMAX水平。

表3. ADC默认的监测器满量程范围

SIGNAL (UNITS)	+FS SIGNAL	+FS HEX	-FS SIGNAL	-FS HEX
Temperature (°C)	127.996	7FFF	-128	8000
V _{CC} (V)	6.5528	FFF8	0	0000
MON1–MON4 (V)	2.4997	FFF8	0	0000

LOS LO快速触发电路将MON3输入与其门限(LLOS)进行比较，以确定当前接收到的功率是否低于规定值。LOS RANGING寄存器允许LOS门限按比例缩放。可以利用LOS LO快速触发LOSOUT引脚的状态，LOS HI则不触发LOSOUT报警。关于更详细的操作信息，请参考LOS LO和LOS HI位(表01h，寄存器FBh)说明。快速触发电路通过中断屏蔽产生TXFOUT输出，允许利用这些报警组合触发输出。

六路ADC监测器和报警

ADC能够监测六个通道的信号，通过模拟复用器，按照轮询方式利用ADC分别测量温度(内部温度传感器)、V_{CC}和MON1–MON4信号(参见ADC时序部分)。五路电压通道具有用户可编程的满量程范围，用户可以设置所有通道的偏置电压，该偏置电压出厂时设置在默认值(参见表3)。此外，在转换结果与报警门限进行比较或通过I²C总线读取转换结果之前，可以对MON1–MON4结果进行右移操作，最多可右移7位。从而允许用户在指定的ADC范围内校准ADC满量程范围，校准系数为其指定范围的 $1/2^n$ ，可测量微弱信号。器件随后将测试结果右移n位，以保持规定的位权重(参见ADC结果右移和增强RSSI监测(双量程功能)部分)。

ADC结果(右移后，需要的话)将在每次转换后与报警、告警门限进行比较，触发相应的报警标志，进而用于触发TXFOUT输出。用户可以对ADC门限进行编程，也可以编程屏蔽寄存器，以避免报警状态触发TXFOUT输出。

ADC时序

器件包括六路模拟通道，按照图5所示顺序循环进行数字转换。转换所有六路通道的总计时间为 t_{RR} (详细信息请参考Analog Voltage Monitoring Characteristics)。

具有数字LDD接口的SFP+控制器

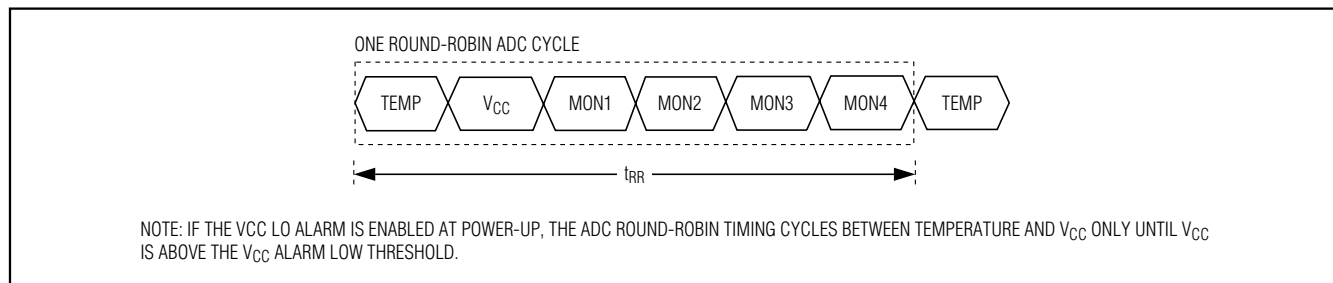


图5. ADC轮询时序

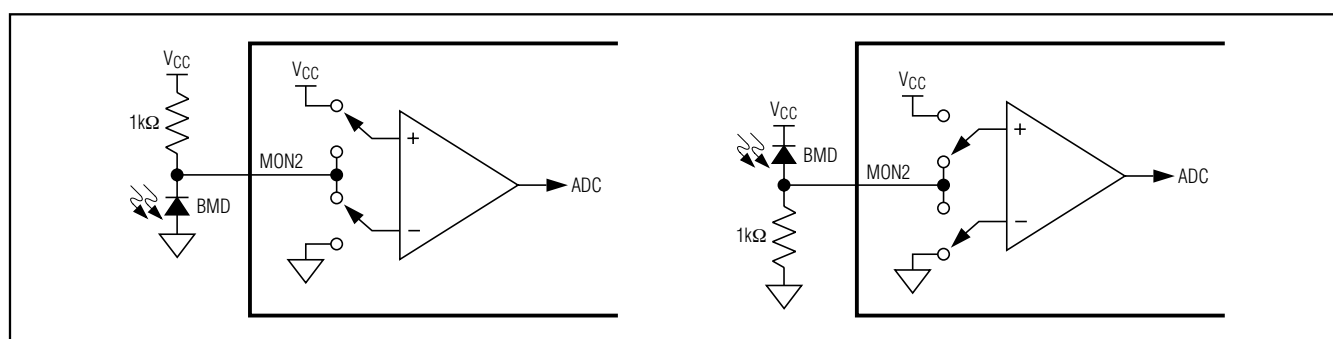
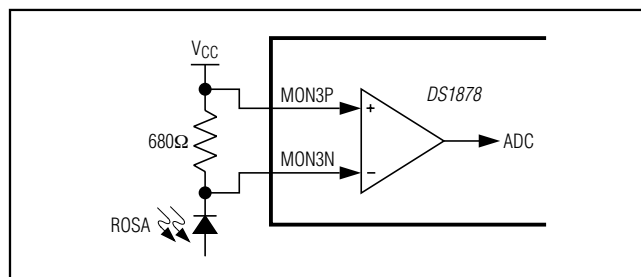
图6. MON2 V_{CC}或GND参考

图7. MON3差分输入，用于高边RSSI

ADC结果右移

如果要求ADC数字读数的权重必须遵循标准(例如SFF-8472)规定的预设满量程(PFS)值，可以在保持ADC结果权重的条件下通过右移调节PFS模拟测量范围。该器件的范围较宽，足以满足所有要求；当最大输入值 $\leq 1/2$ FS时，可以通过右移获得更高精度。例如，如果最大电压是规定PFS值的 $1/8$ ，此时只有 $1/8$ 的转换量程有效。可以将ADC的满量程范围调整到 $1/8$ PFS，采用右移3位的方式。按照这种方式，测量分辨率可以提高8倍，而由于结果右

移后数值除8，测量的位权重仍然满足标准要求(例如SFF-8472)。

ADC结果右移按照EEPROM中右移控制寄存器(表02h，寄存器8Eh-8Fh)的数值进行操作。三路模拟通道(MON1-MON3)中的每路通道都对应3位数值，用于设置右移位数。在将结果与报警上限、下限进行比较之前，或将结果装载到相应的测量寄存器(低地址字节存储器，寄存器64h-6Bh)之前，最多可将结果右移7位，右移操作是每次转换的一个组成部分。设置内部校准以及在后续的数据转换期间也是如此。

V_{CC}或GND基准MON2输入

器件为MON2提供一路可配置输入。MON2能够以V_{CC}或GND为参考，如图6所示。这样就能够兼容不同的TOSA监测器二极管配置。

差分MON3输入

器件为MON3提供一路全差分输入。这将使能高边RSSI监测，如图7所示。这一方式无需高边差分放大器或电流镜，从而降低了电路板复杂度。

DS1878

具有数字LDD接口的SFP+控制器

增强RSSI监测(双量程功能)

该器件能够改善MON3的测量精度和范围，MON3通常用于监测RSSI。采用传统输入时，可以通过降低输入信号摆幅的方法提高RSSI测量精度。该器件为MON3通道提供“双量程”校准，避免了上述折中问题。

表4. MON3滞回门限

NUMBER OF RIGHT-SHIFTS	FINE MODE MAX (HEX)	COARSE MODE MIN* (HEX)
0	FFF8	F000
1	7FFC	7800
2	3FFE	3C00
3	1FFF	1E00
4	0FFF	0F00
5	07FF	0780
6	03FF	03C0
7	01FF	01E0

* 这是粗测模式转换所报告的最小值。

表5. MON3配置寄存器

REGISTER	FINE MODE	COARSE MODE
GAIN	98h–99h, Table 02h	9Ch–9Dh, Table 02h
OFFSET	A8h–A9h, Table 02h	ACh–ADh, Table 02h
RIGHT-SHIFT ₀	8Fh, Table 02h	8Fh, Table 02h
CNFGC (RSSI_FC and RSSI_FF Bits)	8Bh, Table 02h	
UPDATE (RSSIR Bit)	6Fh, Lower Memory	
MON3 VALUE	68h–69h, Lower Memory	

双量程校准可以在交越使能和交越禁止两种模式下工作。

- 交越使能：**对于ADC输入和ADC结果之间存在非线性的系统，应将模式设为交越使能(图8)。APD接收器的RSSI测量即是这种类型的应用。采用交越使能模式可以实现APD增益的分段线性逼近，以修正非线性响应。交越点即为精测范围与粗测范围之间的点。ADC结果在精测和粗测范围切换时不存在滞回。右移、斜率调整和失调均可针对精测和粗测范围进行设置。XOVER FINE寄存器用于确定右移之前的精测ADC转换结果的最大值，XOVER COARSE寄存器用于确定右移之前粗测ADC转换结果的最小值。
- 交越禁止：**交越禁止模式适用于MON3输入和所需的ADC结果之间为线性关系的系统。ADC结果在精测和粗测范围切换时带有滞回(图9)。交越禁止模式下，粗测与精测模式之间的门限取决于所采用的右移位数。采用右移操作时，精测模式的满量程范围设置为粗测模式满量程范围的 $1/2^n$ 。器件可以自动选择满量程范围，以获得最佳的测量分辨率，表4给出了每个右移位数对应的门限值。

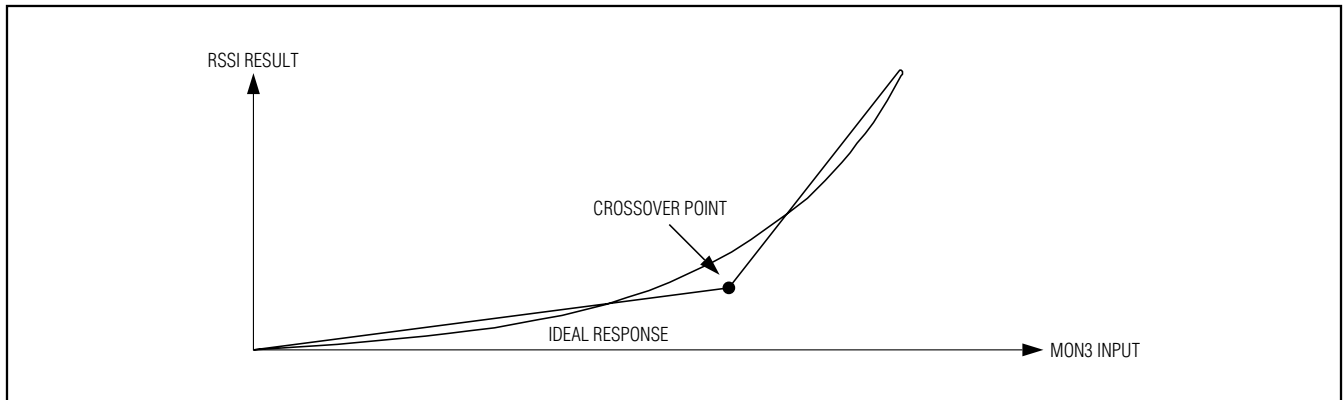


图8. 交越使能时的RSSI

具有数字LDD接口的SFP+控制器

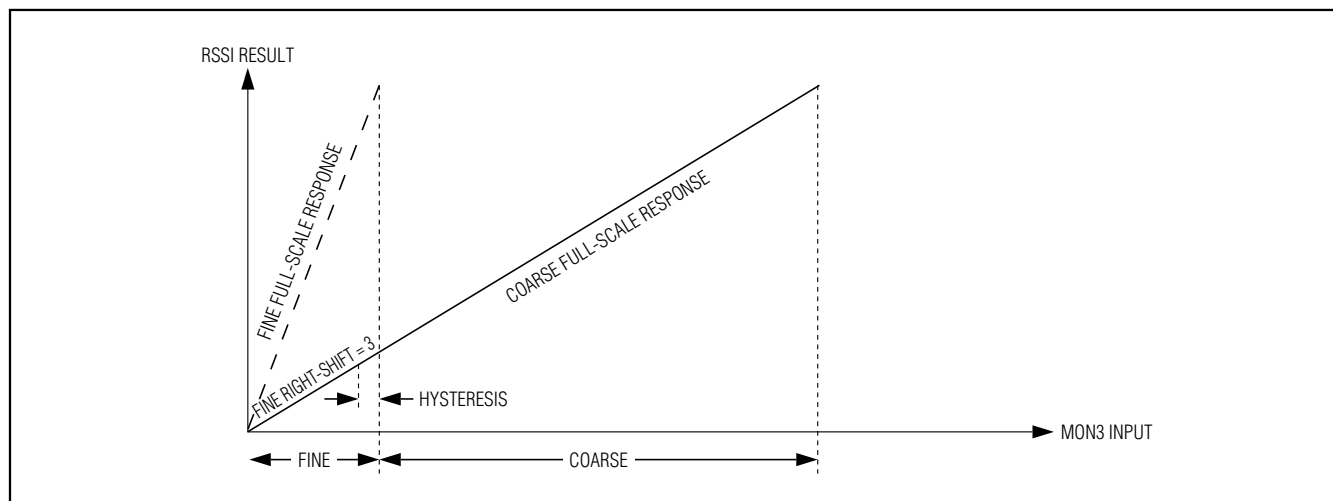


图9. 交越禁止时的RSSI

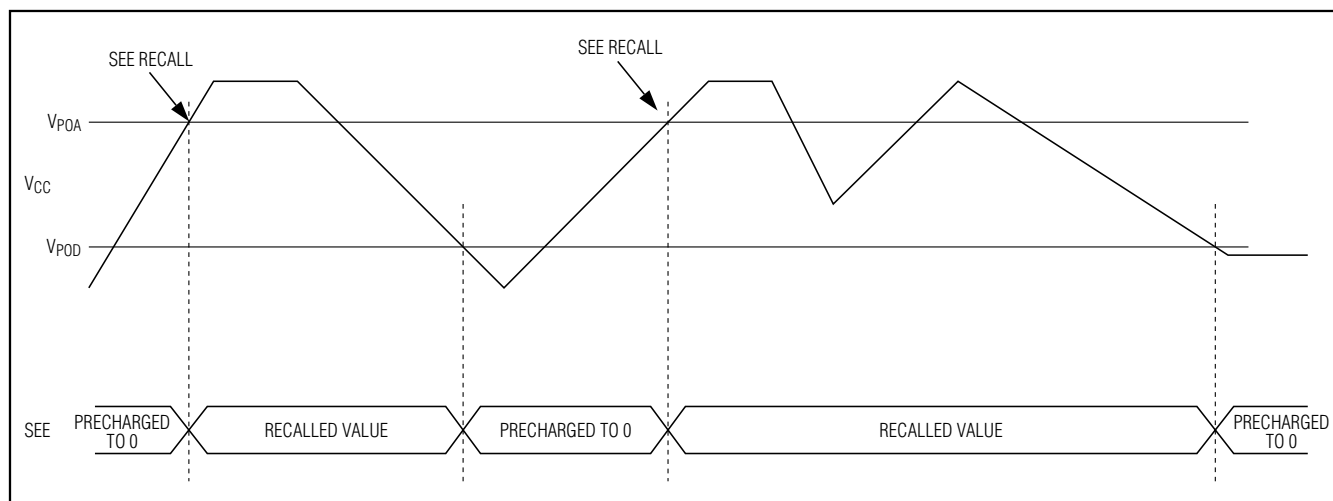


图10. 低压滞回示例

低压工作

器件具有两个上电复位(POR)电平。较低的复位电平是数字POR (POD)，而较高的复位电平是模拟POR (POA)。启动时，在电源电压超过POA之前禁止输出，所有SRAM设置在默认状态，映射EEPROM (SEE)清零，关闭所有模拟电路。当V_{CC}达到POA时，调用SEE并使能模拟电路。当V_{CC}超过POA时，器件进入正常工作状态，根据非易失配置进行响应。如果工作期间V_{CC}低于POA，但高于POD，SRAM将保持第一次调用SEE时的SEE设置，器件的模拟电路关断并禁止输出。如果电源电压恢复到POA以上，器

件将立即恢复正常工作状态。如果电源电压跌落到POD以下，器件的SRAM将恢复到默认状态，重新装载非易失设置需要再次调用SEE。当V_{CC}下一次超过POA时，将调用EEPROM。图10给出了不同电压条件下的时序。

任何时候，一旦V_{CC}超过POD，便可通过I²C接口确定V_{CC}是否低于POA电平。通过检查STATUS (低地址字节存储器，寄存器6Eh)字节中的RDYB位可以完成该操作。当V_{CC}低于POA时，RDYB置位；当V_{CC}高于POA时，RDYB在规定时间内(500μs)内达到0，器件在此时刻开始正常工作。

DS1878

具有数字LDD接口的SFP+控制器

所有源于EEPROM的器件地址(表02h, 寄存器8Ch), 在V_{CC}超过POA之前, 默认器件地址为A2h, 允许从EEPROM调用器件地址。

模拟电路上电(POA)

POA将器件保持在复位状态, 直到V_{CC}处于合适电平(V_{CC}> POA), 使器件能够利用其ADC精确测量, 并将模拟信号

与其快速触发监测器进行比较。因为V_{CC}低于POA时ADC不能测量V_{CC}, 所以POA也会触发VCC LO报警; 当V_{CC}的ADC转换结果大于用户可编程的VCC LO ADC门限时, 清除VCC LO报警。可编程门限确保在慢上电期间满足收发器的裕量要求。转换结果高于VCC LO门限之前, TXFOUT输出不闭锁。POA报警不可屏蔽, V_{CC}低于POA时, 触发TXF输出报警, 更多信息请参考低压工作部分。

Δ-Σ输出(DAC1和DAC2)

器件提供两路Δ-Σ输出: DAC1和DAC2。配合外部RC滤波器, 两路输出可确保9位分辨率, 满量程范围由输入REFIN设置。每路输出可手动控制或利用温度索引LUT控制。Δ-Σ为脉冲密度调制数字输出, 在时钟速率和滤波器组件相同的条件下, 相对于标准数字PWM输出, 该输出的纹波较低。t_{INIT}之前, DAC1和DAC2输出为高阻。

根据纹波要求、输出负载、Δ-Σ频率及预期响应时间选择外部RC滤波器, 图11所示为推荐滤波器。

器件输出为9位, 图12给出了3位示例用于演示。

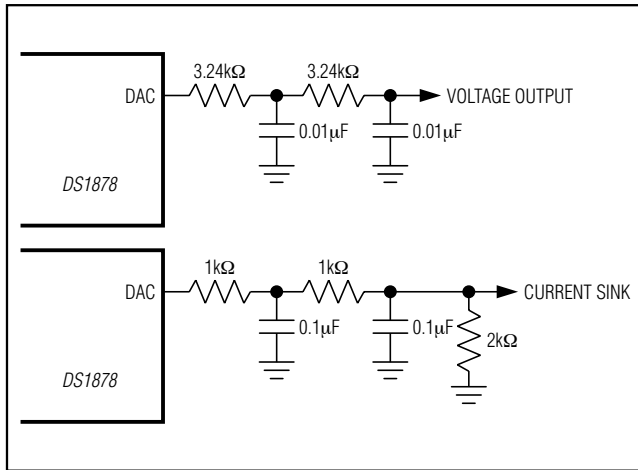


图11. DAC1/DAC2的推荐RC滤波器

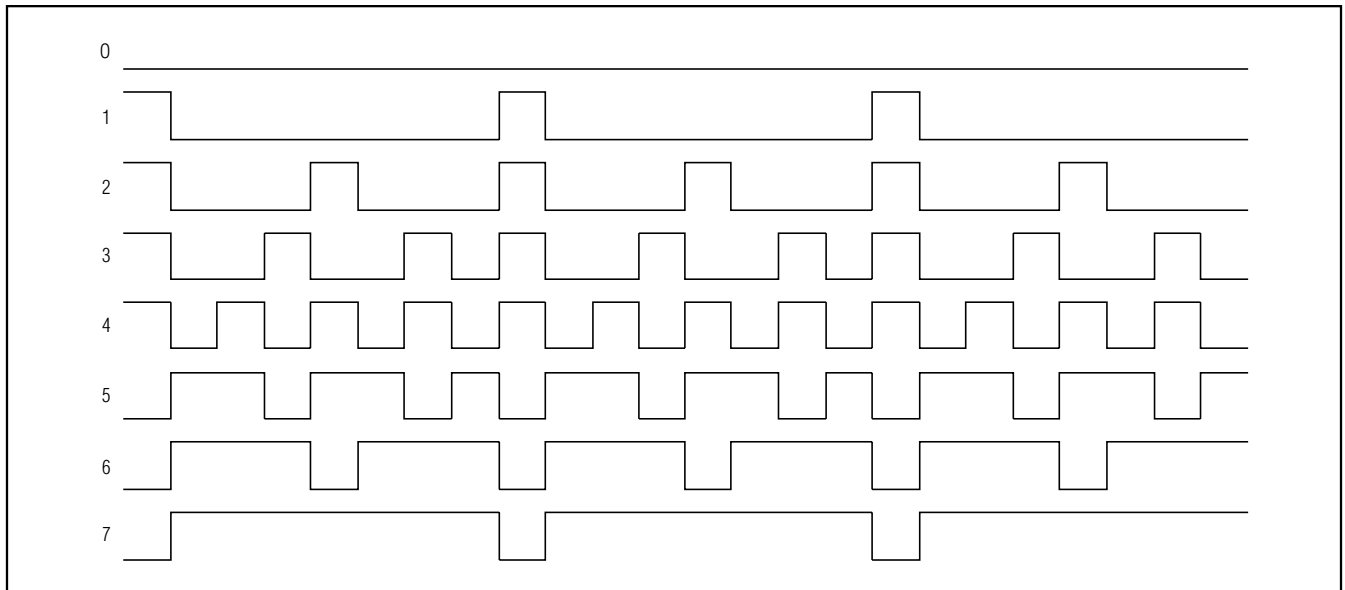


图12. Δ-Σ输出

具有数字LDD接口的SFP+控制器

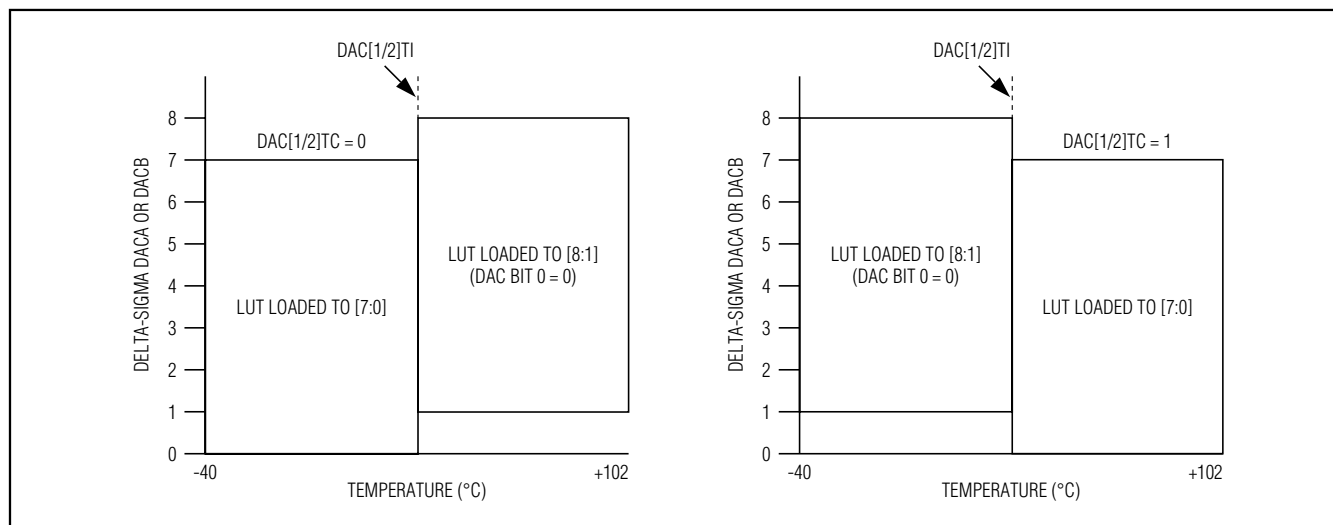


图13. DAC1/DAC2 LUT分配

LUT模式下，DAC1和DAC2受控于独立的8位、4°C分辨率温度寻址LUT。 Δ - Σ 输出采用10位架构，8位LUT直接装载到MSB (8:1)或LSB (7:0)，由DAC1TI (表02h，寄存器C3h)、DAC2TI (表02h、寄存器C4h)、DAC1TC (表02h，寄存器C6h，位6)和DAC2TC (表02h，寄存器C6h，位5)决定，详细信息请参考图13。DAC1 LUT (表07h)和DAC2 LUT(表08h)寄存器为非易失、密码保护寄存器。

基准输入REFIN为DAC1和DAC2的输出缓冲器供电。连接至REFIN的电压应该能够支持 Δ - Σ 输出的边缘速率要求。典型应用中，REFIN与地之间应连接一个0.1 μ F的电容。

数字I/O引脚

器件提供五个数字输入和四个数字输出引脚，分别用于监测和控制功能。

LOS、LOSOUT

默认设置下(LOSC = 1，表02h，寄存器89h)，LOS引脚将标准信号丢失(LOS)检测比较器输出转换成集电极开路输出。这意味着方框图中所示复用器默认选择LOS引脚作为LOSOUT输出晶体管的源极。复用器输出可以通过读取STATUS字节(低地址字节存储器，寄存器6Eh)中的RXL位得到。驱动漏极开路输出晶体管之前，RXL信号可以通过所提供的异或门电路反相(INV LOS = 1)。如果设置LOSC = 0，则将复用器配置为由LOS LO控制，由LOS快速触发(表02h，寄存器BEh和BFh)输出控制。 $V_{CC} > POA$ 之前，复用器设置(储存在EEPROM中)不起作用，此后允许调用EEPROM。

DS1878

具有数字LDD接口的SFP+控制器

IN1、RSEL、RSELOUT

数字输入引脚IN1和RSEL主要用于满足SFP和SFP+的速率选择要求，这两个引脚还可作为通用输入。RSELOUT由RSEL和EEPROM中控制寄存器的逻辑组合驱动(图16)。IN1和RSEL可以通过STATUS寄存器(低地址字节存储器，寄存器6Eh)读取。漏极开路输出RSELOUT受软件控制和/或通过STATUS寄存器和CNFGA寄存器(表02h，寄存器89h)控制反相。RSELOUT必须提供外部上拉电阻，以实现逻辑高电平状态。RSEL引脚确定3线主控制器发送至限幅放大器SETLOS寄存器的数值。RSEL为高电平时，使用SETLOSH；RSEL为低电平时，使用SETLOSL。DS1878能够在RSELOUT跳变(上升或下降)后的80ms内通过3线总线向MAX3945、MAX3798、MAX3799寄存器0x00(位1)或RXCTRL1(表02h，寄存器E8h)发送一个状态位，表示RSELOUT的状态。

用户可设置这一功能，提供一位(RSELPIN，表02h，寄存器89h)确定是否发送I2C寄存器RXCTRL1或RSELOUT引脚的状态。RSELPIN置1时，发送RSELOUT状态。

RSELOUT由RSEL引脚、RSELC控制位和INVRSEOUT控制位决定，如图14所示。

INVRSEOUT位对RSELOUT位取反，通过3线总线发送该位时取反。图14所示为RSELPIN置1时的3线通信时序。

TXD、TXDOUT

TXDOUT由TXFOUT、TXD及内部信号FETG组合产生。提供与TXD完全相同的软件控制(TXDC，低地址字节存储器，寄存器6Eh)。在内部展宽TXD脉冲(t_{INITR1})，禁止锁存与APC环路相关的报警和告警，使环路达到稳定。未锁存的报警和告警信号包括：TXP LO、LOS LO和MON1-MON4 LO。此外，禁止TXP LO触发FETG。关于TXFOUT的详细说明，请参考发送故障指示(TXFOUT)输出部分。图15中，相同的信号和故障也可用于产生内部信号FETG(表01h/05h，寄存器FAh-FBh)。FETG用于向激光驱动器发送快速“turnoff”命令。可读取FTEG的状态(低地址字节存储器，寄存器71h)。需要的话，可直接连接至Maxim激光驱动器的TXD输入。 $V_{CC} < V_{POA}$ 时，TXDOUT为高阻。

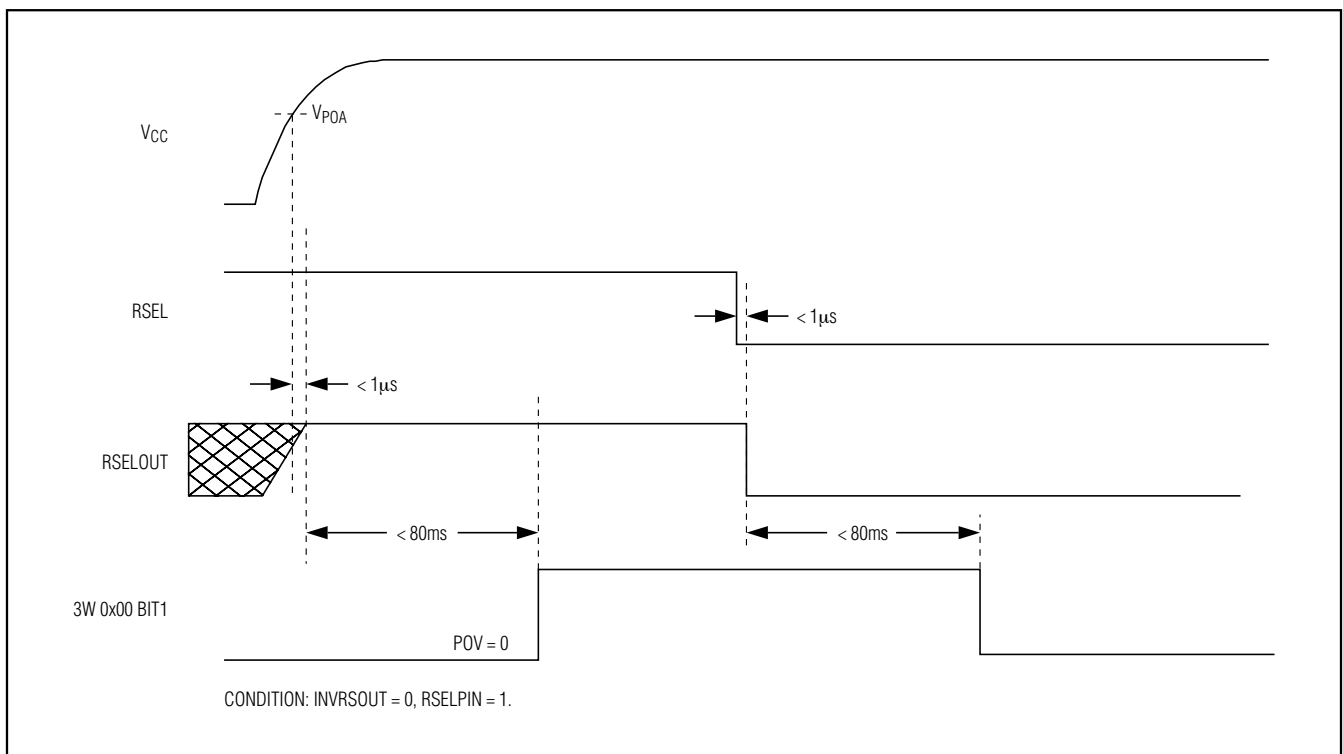


图14. RSELOUT跳变时的3线通信

具有数字LDD接口的SFP+控制器

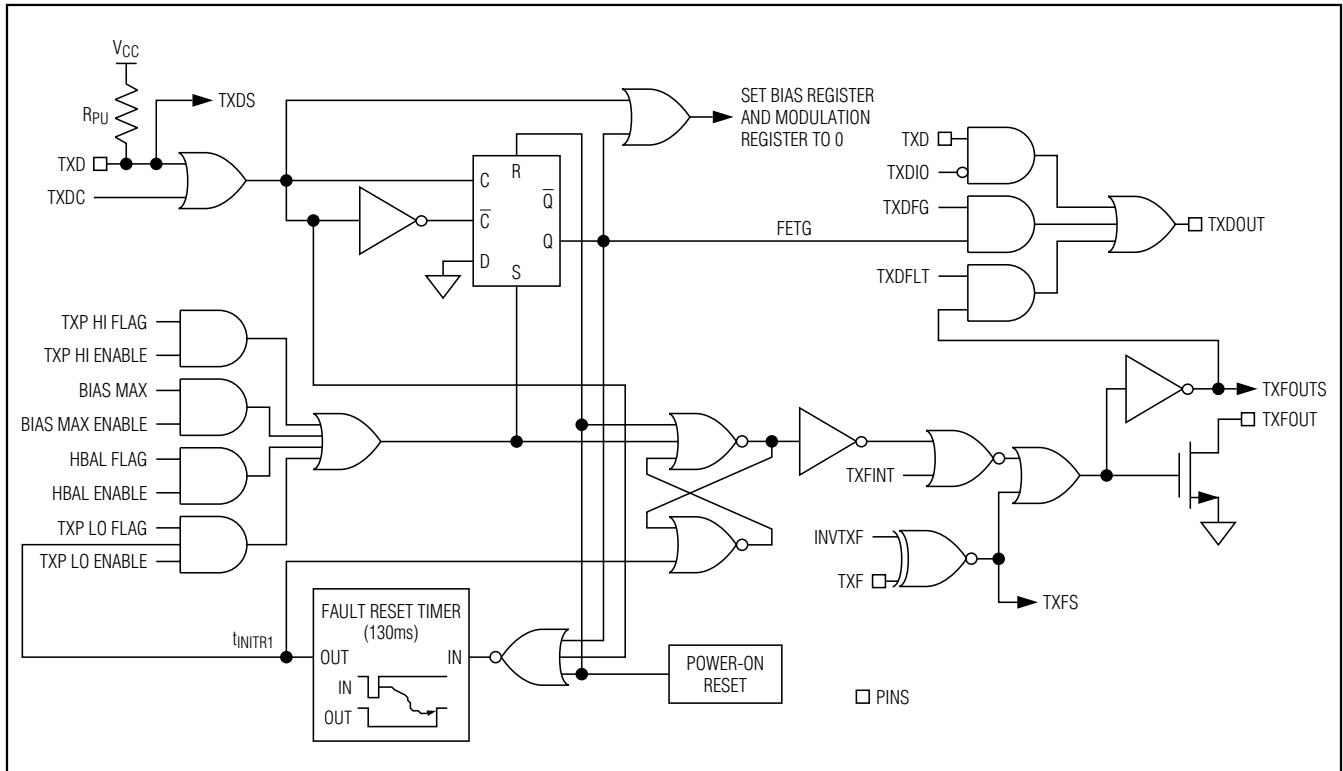


图15. 逻辑电路框图1

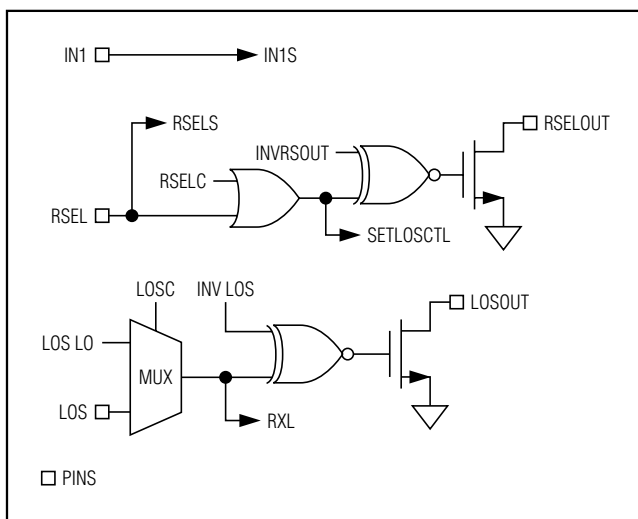


图16. 逻辑电路框图2

发送故障指示(TXFOUT)输出

TXFOUT可由TXF输入和所有报警、告警及快速触发电路触发报警(图16)。需要使能六个ADC报警、告警以及LOS快速触发电路(表01h/05h, 寄存器FCh-FDh)。关于非锁存和锁存操作的信息请参考图17a和17b, 报警状态锁存受控于CNFGB和CNFGC寄存器(表02h, 寄存器8Ah-8Bh)。

DS1878

具有数字LDD接口的SFP+控制器

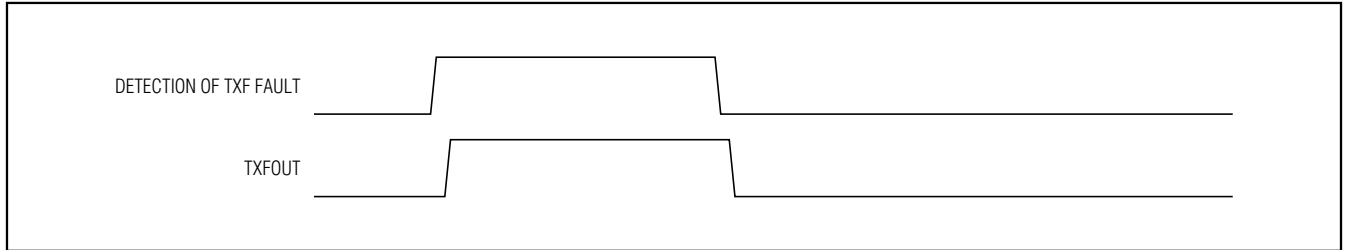


图17a. TXFOUT非锁存操作

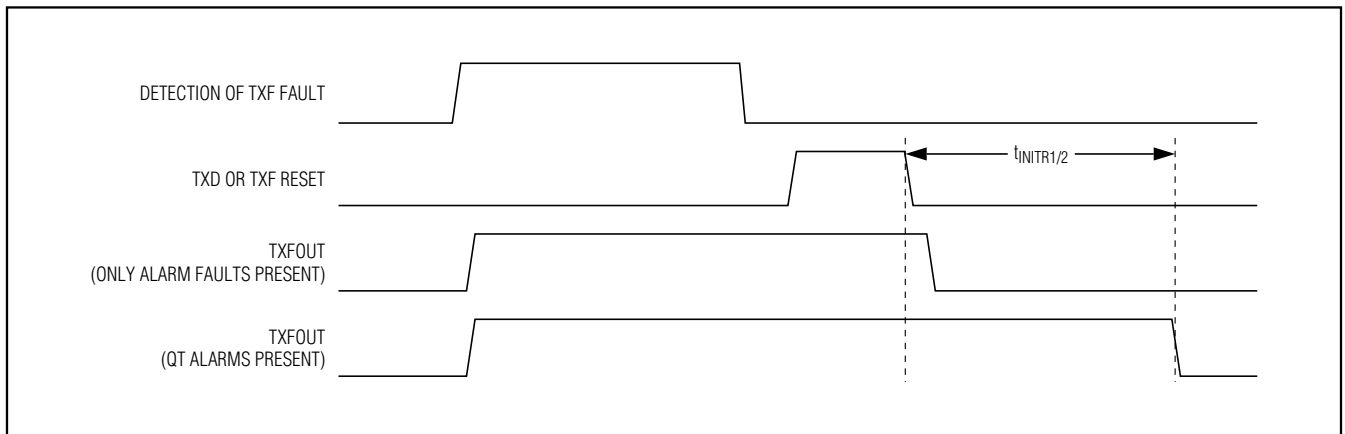


图17b. TXFOUT锁存操作且TXD_TXFEN = 1

默认设置下，TXD不影响TXFOUT输出(TXD_TXFEN = 0)，如图17c所示；TXD_TXFEN = 1时，TXD将影响TXFOUT输出，图17a和17b中说明了具体操作。

VCCTXF是在完成首次V_{CC}转换之前使能/禁止VCC LO报警/告警的新的控制位。如果VCCTXF = 1，在完成首次V_{CC}转换(需要大约13ms)之前，VCC LO报警/告警不触

发TXFOUT；VCCTXF = 0时，在完成首次V_{CC}转换之前，VCC LO报警/告警将触发TXFOUT，如图17c和图17d所示。

图中包括两种情况，第一个例子中，V_{CC}快速上电并在完成首次转换(大约13ms)之前上升至VCC LO门限以上；

另一个例子中，V_{CC}上电并在完成首次转换之后上升至VCC LO门限以上。此时，TXFOUT输出如图17d所示。

具有数字LDD接口的SFP+控制器

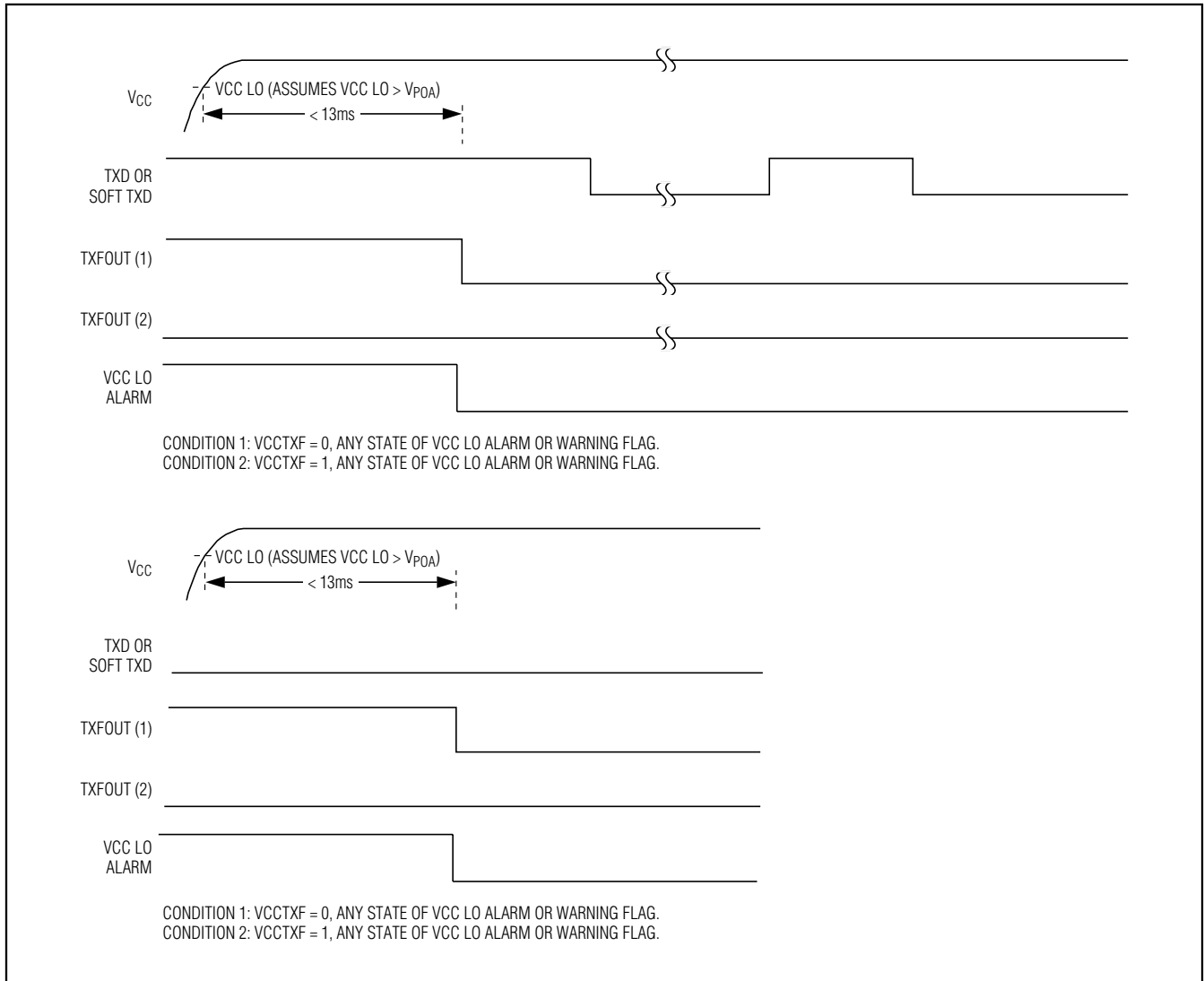


图17c. TXFOUT, TXD_TXFEN = 0, 快速上电

DS1878

具有数字LDD接口的SFP+控制器

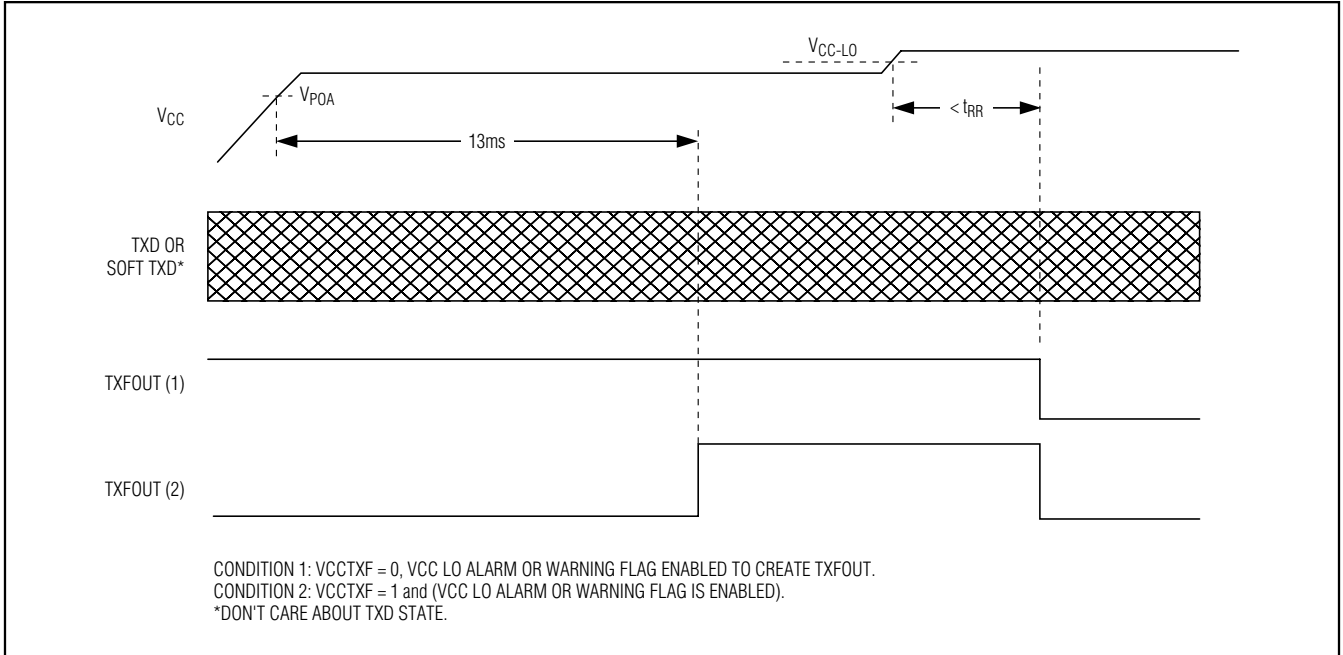


图17d. TXFOUT, TXD_TXFEN = 0, 慢速上电

裸片标识

DS1878晶片带有ID硬件标签。芯片为此功能分配了两个寄存器(表02h, 寄存器CEh-CFh), CEh寄存器读数为78h, 表示器件为DS1878; CFh寄存器则给出了当前器件的版本。

控制Maxim激光驱动器和限幅放大器的3线主控制器

器件利用专有的3线接口控制Maxim激光驱动器和限幅放大器。器件作为3线主控制器启动通信, 并为Maxim从器件产生时钟。3引脚接口包括: SDAOUT (双向数据线)、SCLOUT (时钟信号)和片选输出(高电平有效)。提供两个片选信号, 在整个通信期间, CSEL1OUT保持有效; CSEL2OUT仅在与限幅放大器通信期间有效。将CSEL2OUT连接至Maxim限幅放大器, 由于限幅放大器不处理激光驱动器通信, 所以限幅放大器上通信接口引起的噪声较小。

协议

器件通过触发CSEL_OUT引脚启动数据传输, 然后在CSEL_OUT置1后产生时钟信号。每次操作传输16位数据(15位地址/数据, 1位RWN), 所有的数据传输均为MSB在前。

位	名称	说明
15:9	Address	7位内部寄存器地址
8	RWN	0: 写; 1: 读
7:0	Data	8位读或写数据

写模式(RWN = 0): 主控制器在SCLOUT产生16个时钟周期。主控制器在时钟下降沿向SDAOUT输出16位数据(MSB在前), 主控制器通过将CSEL_OUT置0终止传输。

读模式(RWN = 1): 主控制器在SCLOUT产生16个时钟周期。主控制器在时钟下降沿向SDAOUT输出8位数据(MSB在前)。发送RWN位后释放SDAOUT, 从器件在时钟的上升沿输出8位数据(MSB在前)。主控制器在SCLOUT下降沿采样SDAOUT。主控制器通过将CSEL_OUT置0终止传输。

具有数字LDD接口的SFP+控制器

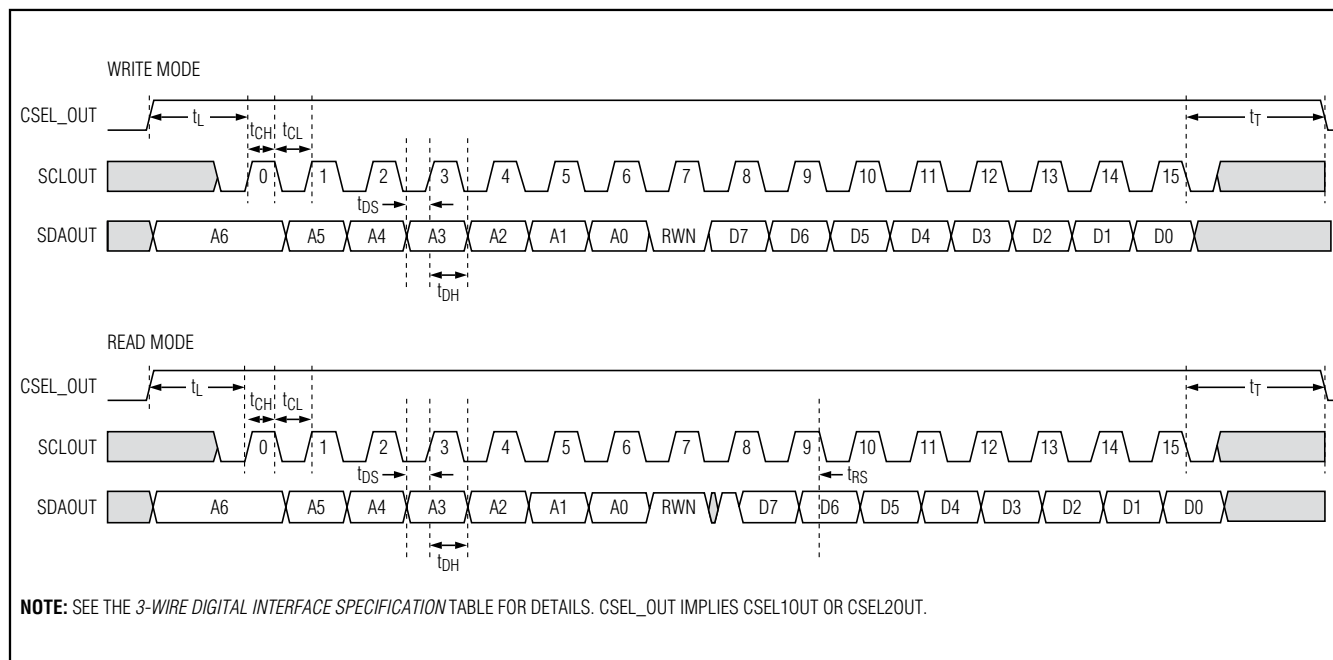


图18. 3线时序

3线接口时序

图18所示为3线接口的时序，图19所示为3线状态机。更多信息请参考3-Wire Digital Interface Specification表。

DS1878主控制器通信接口

常规操作

大多数通信包括为APC环路调节偏置。每次温度转换之后，必须更新激光调制设置。每次温度转换之后，重新对所有寄存器进行写操作。温度更新间隔期间，以固定间隔 t_{RR} 读取状态寄存器TXSTAT1和TXSTAT2（见Analog Voltage Monitoring Characteristics表）。结果储存在3W TXSTAT1和3W TXSTAT2（表02h，FCh-FDh）。提供两个片选信号：CSEL1OUT和CSEL2OUT。如果使用独立的限幅放大器和激光驱动器，应将CSEL2OUT连接至限幅放大器。CSEL2OUT仅在操作接收器的相关寄存器时有效，这有助于降低数字接口引起的噪声。

手动操作

主控制器接口受控于器件的四个寄存器：3WCTRL、ADDRESS、WRITE和READ。器件处于常规工作模式时，可手动发送命令。也可能挂起正常的3线命令，从而仅发送手动操作命令（3WCTRL，表02h，寄存器F8h）。

初始化

初始化期间，器件将所有3线EEPROM控制寄存器传输至Maxim激光驱动器和限幅放大器。3线控制寄存器包括：

RXCTRL1

- RXCTRL2
- SETCML
- SETLOS
- TXCTRL
- IMODMAX
- IBIASMAX
- SETPWCTL
- SETTXDE
- SETTXEQ
- SETLOSTIMER
- RXCTRL3
- TXCTRL2
- TXCTRL3

DS1878

具有数字LDD接口的SFP+控制器

一旦VCC超过POA，首先写控制寄存器。每次温度转换后及在TXD上升沿也要写入控制寄存器。任何时候，只

要发生上述事件之一，器件将读取、更新TXSTAT1和TXSTAT2，并将SET_IBIAS和SET_IMOD置0。

从寄存器映射和DS1878对应位置

SLAVE REGISTER AND ADDRESS	DS1878 REGISTER	ACTIVE CHIP SELECTS	REGISTER FUNCTION	DS1878 LOCATION
00h, RXCTRL1	RXCTRL1	1 and 2	Receiver Control	Table 02h, E8h
01h, RXCTRL2	RXCTRL2	1 and 2	Receiver Control	Table 02h, E9h
02h, RXSTAT	STATUS	1 and 2	Receiver Status	Lower Memory, 6Eh, Bit 1 comes from the LOSOUT pin (Note 1)
03h, SET_CML	SETCML	1 and 2	Output CML Level Setting	Table 02h, EAh
04h, SET_LOS	SETLOSH, SETLOSL	1 and 2	LOS Assert Level Settings	Table 02h, EBh is SETLOSH, Table 02h, F3h is SETLOSL (Note 2)
05h, TXCTRL	TXCTRL	1 Only (Note 3)	Transmitter Control	Table 02h, ECh
06h, TXSTAT1	TXSTAT1	1 Only (Note 3)	Transmitter Status	Table 02h, FCh
07h, TXSTAT2	TXSTAT2	1 Only (Note 3)	Transmitter Status	Table 02h, FDh
08h, SET_IBIAS	BIAS	1 Only (Note 3)	BIAS Current Setting	Table 02h, CBh–CCh
09h, SET_IMOD	MODULATION	1 Only (Note 3)	MODULATION Current Setting	Table 02h, 82h–83h
0Ah, SET_IMODMAX	IMODMAX	1 Only (Note 3)	MODULATION Current Limit Setting	Table 02h, EDh
0Bh, SET_IBIASMAX	IBIASMAX	1 Only (Note 3)	BIAS Current Limit Setting	Table 02h, EEh
0Ch, MODINC	MODINC	1 Only (Note 3)	MODULATION Current DAC Increment Setting	Automatically written after each temperature conversion.
0Dh, BIASINC	BIASINC	1 Only (Note 3)	BIAS Current DAC Increment Setting	Automatically performed by APC loop. Disable APC before using 3-wire manual mode.
0Eh, MODECTRL	MODECTRL	1 and 2	General Control	(Note 1)
0Fh, SET_PWCTRL	SETPWCTRL	1 Only (Note 3)	Tx Pulse Width Setting	Table 02h, EFh
10h, SET_TXDE	SETTXDE	1 Only (Note 3)	Tx Deemphasis Setting	Table 02h, F0h
11h, SET_TXEQ	SETTXEQ	1 Only (Note 3)	Tx Equalization	Table 02h, F1h
12h, SET_LOSTIMER	SETLOSTIMER	1 and 2	LOS Timer	Table 02h, F2h
14h, TXTM	TXTM	1 and 2	Tx Test Mode	(Note 1)
15h, RXTM1	RXTM1	1 and 2	Rx Test Mode	(Note 1)
16h, RXTM2	RXTM2	1 and 2	Rx Test Mode	(Note 1)
17h, Reserved	RXCTRL3	1 and 2	Receiver Control	Table 02h, F4h
18h, Reserved	TXCTRL2	1 Only (Note 3)	Transmitter Control	Table 02h, F5h
19h, Reserved	TXCTRL3	1 Only (Note 3)	Transmitter Control	Table 02h, F6h

注1: DS1878中无该寄存器。为了操作该寄存器，用户必须手动操作(详细信息请参见手动操作部分)。

注2: 将SETLOSH 或SETLOSL 写至从寄存器SET_LOS，由信号RSEL决定(见图16)。

注3: 手动3线模式下，全部寄存器的两个片选均有效。

具有数字LDD接口的SFP+控制器

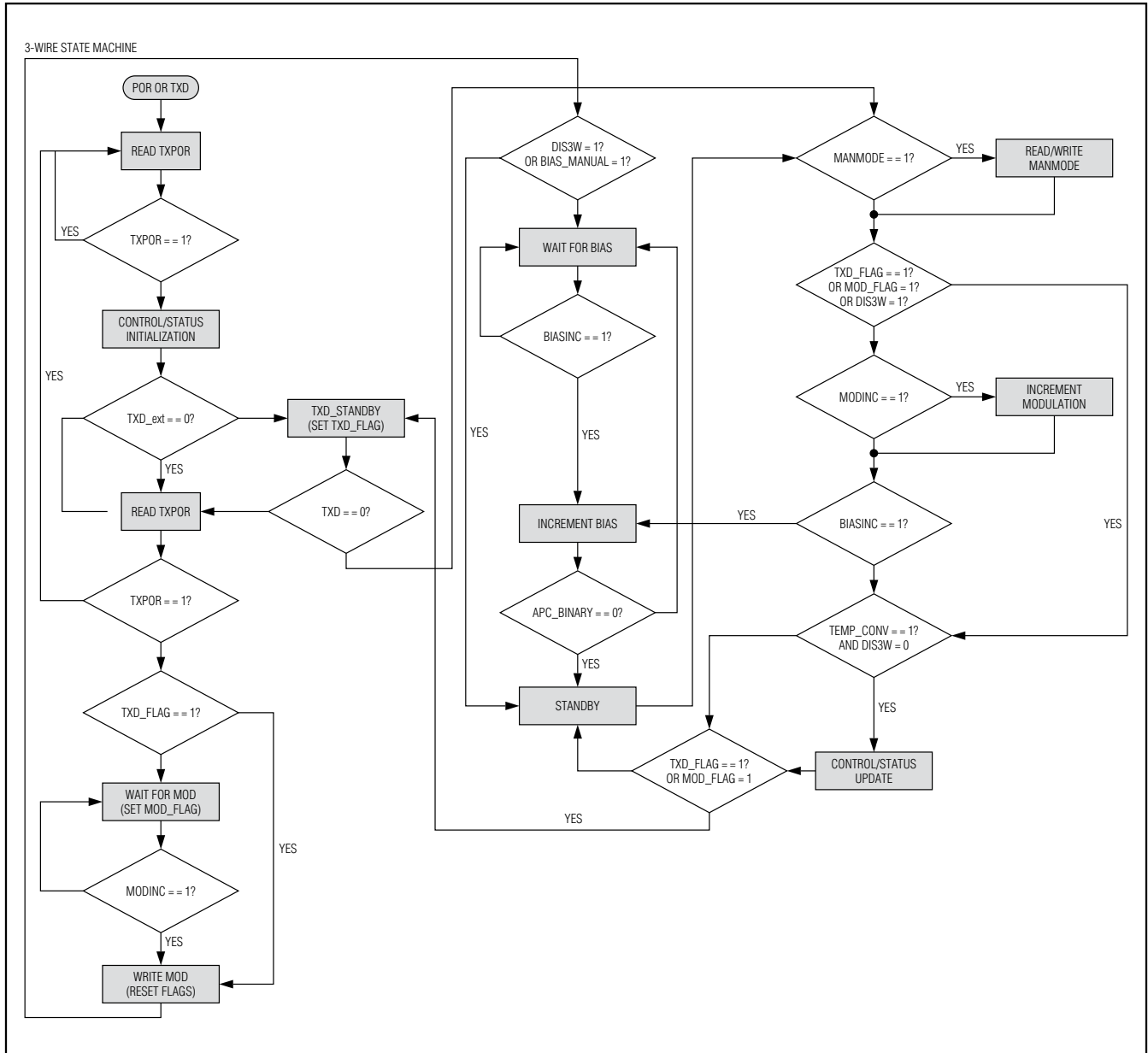


图19. 3线状态机

DS1878

具有数字LDD接口的SFP+控制器

I²C通信

I²C定义

下列术语常用于I²C数据传输说明。

主机器件：主机器件用于控制总线上的从器件。主机器件产生SCL时钟脉冲以及START和STOP条件。

从器件：从器件按照主机请求发送和接收数据。

总线空闲或非忙：STOP和START条件之间、SDA和SCL均无效且处于逻辑高状态的时间。

START条件：START条件由主控制器产生，以启动与从器件的数据传输。当SCL保持为高电平时，SDA由高电平到低电平的跳变产生START条件。实际时序如图20所示。

STOP条件：STOP条件由主控制器产生，以结束与从器件的数据传输。当SCL保持为高电平时，SDA由低电平到高电平的跳变产生STOP条件。实际时序如图20所示。

重复START条件：在一次数据传输结束后，主机可以采用重复START条件指示在当前数据传输后将立即启动一次新的数据传输。

读操作期间，重复START条件通常表示对一个特定存储地址启动一次数据传输。重复START条件的产生方式与正常START条件完全相同。实际时序如图20所示。

写位：SDA的跳变只能发生在SCL的低电平状态期间。在整个SCL脉冲为高电平以及所要求的建立、保持时间内(见图20)，SDA上的数据必须保持有效且不变。在SCL的上升沿将数据移入器件。

读位：写操作结束后，主机应在读位期间释放SDA总线，并在SCL的下一个上升沿之前保持适当的建立时间(图20所示)。在前一个SCL脉冲的下降沿，器件将每一位数据通过SDA移出，并在当前SCL脉冲的上升沿保持数据位有效。注意，由主机产生所有SCL时钟，包括从从机读取数据位的时钟。

应答(ACK和NACK)：应答(ACK)或非应答(NACK)通常在字节传输的第9位发送。接收数据的器件(读操作期间的主机或写操作期间的从机)在第9位期间发送0进行ACK。器件在第9位期间发送1，以NACK响应。ACK和NACK的时序(图20)与其它位的写操作相同。ACK应答器件已经收到的数据。NACK用于结束读序列，或表示器件未接收数据。

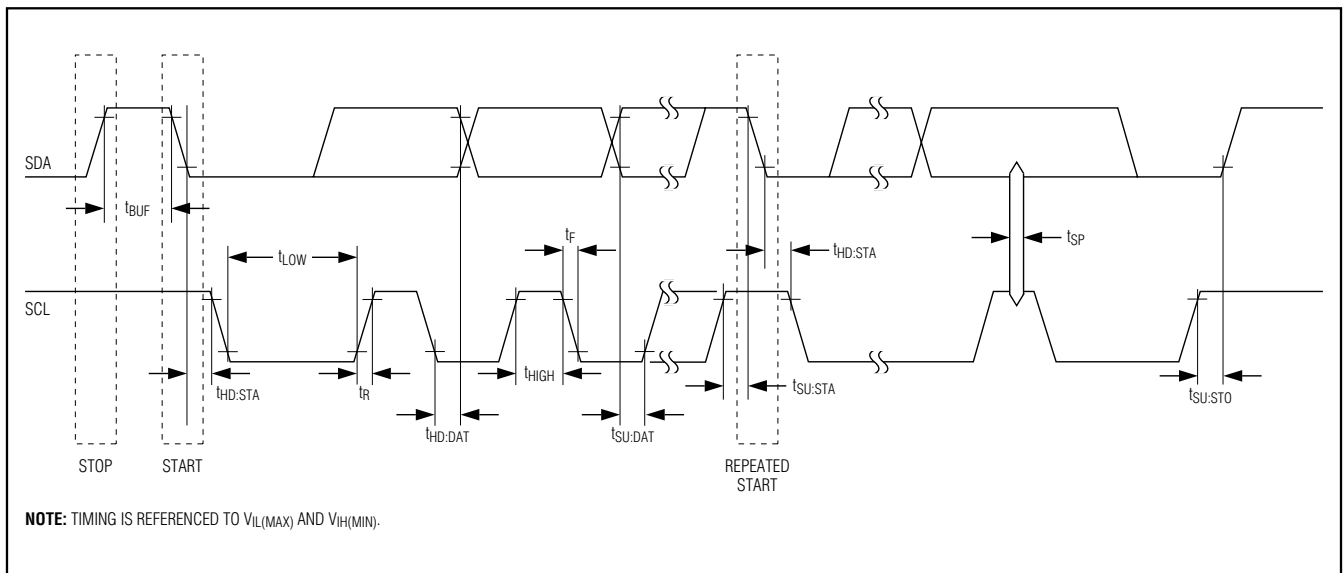


图20. I²C时序

具有数字LDD接口的SFP+控制器

写字节：写字节操作包括主机传送到从机的8位信息(最高有效位在前)和从机发送给主机的1位应答。主机按照写位定义完成8位数据的发送，按照读位定义读取应答。

读字节：读字节操作包括从器件发送到主机器件的8位信息和主控器件发送到从器件的1位ACK或NACK。主机按照读位定义读取从机向主机发送的8位信息(最高有效位在前)，主机按照写位定义发送ACK，以继续接收其它数据字节。主机应在读取最后一个字节后发送NACK，终止通信，使从机将SDA的控制权交还给主机。

从地址字节：I²C总线上的每个从器件响应START条件之后紧跟的从器件地址。从地址字节包含从地址(7位最高有效位)和R/W位(最低有效位)。

器件响应三个从机地址。辅助存储器始终响应固定的I²C从地址A0h。低地址字节存储器及表00h–08h对应的I²C从机地址可通过DEVICE ADDRESS字节(表02h，寄存器8Ch)配置为00h–FEh之间的任意值。用户还应将ASEL位(表02h，寄存器89h)置1，以激活该地址。写入正确的从地址以及R/W = 0后，表示主机将从从机写入数据。如果R/W = 1，主机将从从机读取数据。如果写入错误的从机地址，器件将判定主机与其它I²C器件通信，并在下一次发送START条件之前忽略通信操作。如果主机器件的从机地址设置为A0h，则禁止访问辅助存储器。

存储器地址：在向器件进行I²C写操作期间，主机必须发送一个存储器地址，以识别从机存储数据的存储器位置。存储器地址始终为写操作期间跟随从机地址字节的第二个发送字节。

I²C协议

向从机写单个字节：主控器件必须产生START条件、写从地址字节(R/W = 0)、写存储器地址、写数据字节，并产生STOP条件。注意，主机必须在整个字节写操作期间读取从机发送的应答位。

向从机写多个字节：为了向从机写入多个字节，主机应产生START条件、写从机地址字节(R/W = 0)、写存储器地址、写入最多8个数据字节并产生STOP条件。器件在单次写传输过程中可以写入1至8个字节(一页或

一行)。该过程由内部地址计数器控制，在发送每个数据字节之前无需发送存储器地址即可将数据连续写入后续地址。地址计数器将写操作限制在1个8字节(存储页的一行)。如果在两页之间没有发送STOP条件，即尝试写入其它存储器页，会导致地址计数器溢出并返回到当前行的起始点。

例如：从地址06h开始进行3个字节的写操作，将向3个“连续”地址写入3个数据字节(11h、22h和33h)。最终，地址06h和07h将分别包含11h和22h，而第三个数据字节33h将写入地址00h。

为避免产生溢出，主机应在存储器页的最后发送STOP条件，然后等待总线空闲或经过EEPROM写操作时间。随后，主机可以发送新的START条件，并在写下一个数据之前写入从机地址字节(R/W = 0)和下一行存储器的第一个存储地址。

应答轮询：任何时间对EEPROM页进行写操作时，器件需要在STOP条件之后保留EEPROM写时间(t_{WR})，以便将存储器页的内容写入EEPROM。EEPROM写时间内，器件由于处于忙状态不会应答其从地址。可以利用这一规定的优势对该器件进行重复寻址，在该器件能够接收数据时立刻对下一页进行写操作。应答轮询的替代方法是：在对器件尝试下一次写操作时等待最大周期 t_{WR} 。

EEPROM写周期：进行EEPROM写操作时，器件将对整个EEPROM存储页面进行写操作，即使该页面只有一个字节需要修改。可以不对页面上的全部8个字节进行修改，这种方式不会改写相同存储器页的其它字节。因为是对整个页面进行写操作，通信过程中即使存储器页面不做改动的字节仍然需要写操作。对单个字节重复进行写操作会磨损整个页面。每次只改写1个字节要比每次改写整页对EEPROM的磨损高出八倍。完成V_{CC}测量并且V_{CC}高于下限时，此位自动清零。该指标是在最差温度条件下的规格。很多写操作发生在室温，因此实际结果可能是这一规格的十倍。评估EEPROM的预计使用次数时，SEEB = 1时对SRAM映射EEPROM存储器的写操作不计入EEPROM写次数。

DS1878

具有数字LDD接口的SFP+控制器

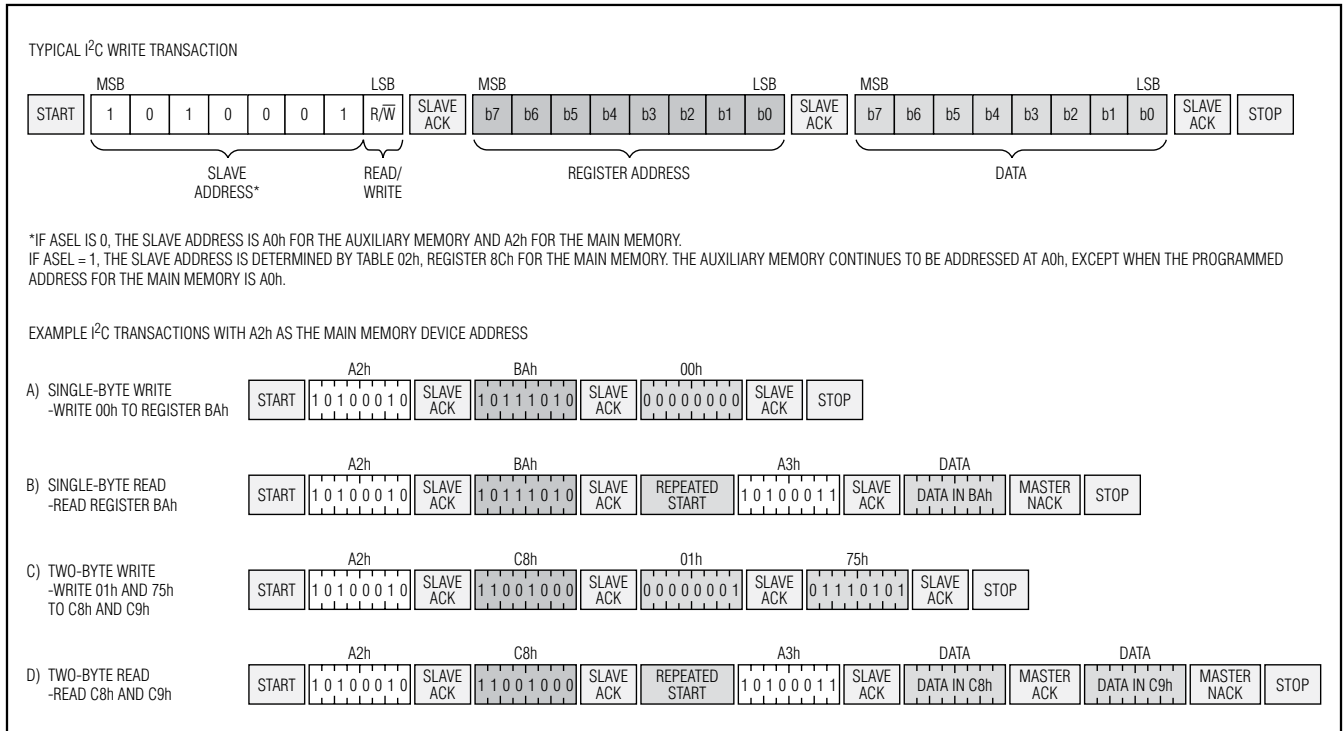


图21. I²C时序举例

从从机读单个字节：与写操作中利用存储器地址字节定义数据写入位置不同，读操作地址对应于存储器地址计数器的当前值。为了从从器件读取单个字节，主控器件必须产生START条件、写从地址字节(R/W = 1)、读数据字节并发送NACK表示传输结束，然后产生STOP条件。

读操作时的地址计数器修改：可以采用空写操作将地址指针指向一个特定位置。为此，主机可以产生一个START条件，写从机地址字节(R/W = 0)，写入需要读取数据的存储器地址，产生一次重复START条件，写从机地址字节(R/W = 1)，并以ACK或NACK响应读取的数据，最后发送STOP条件。

存储器结构

该器件具有9个独立的存储表，每个存储表分为8字节行。

低地址字节存储器的地址从00h至7Fh，包括报警和告警门限、标志、屏蔽、几个控制寄存器、密码输入区域(PWE)以及表格选择字节。

表01h主要包括用户EEPROM (PW1级访问权限)以及报警和告警使能字节。

表02h为多功能区域，包含配置寄存器、比例和失调值、密码、中断寄存器以及其它各种控制字节。

表04h包含温度索引LUT，用于控制调制电压。调制LUT可按照2°C间隔在-40°C至+102°C范围内设置。

具有数字LDD接口的SFP+控制器

表05h默认条件为空，可以配置成通过MASK位(表02h、寄存器88h)使能、表01h中寄存器F8h–FFh的报警和告警使能字节。此时，表01h为空。

表06h包括温度索引LUT，允许APC设置门限作为温度的函数变化，以补偿TE。APC LUT具有36项，在-40°C至+100°C之间，以4°C为间隔确定APC设置。

表07h包括温度索引LUT，用于DAC1控制。该LUT具有36项，在-40°C至+100°C之间，以4°C为间隔确定DAC设置。

表08h包括温度索引LUT，用于DAC2控制。该LUT具有36项，在-40°C至+100°C之间，以4°C为间隔确定DAC设置。

辅助存储器(器件A0h)包含256字节EE存储器，通过地址00h–FFh访问。这一功能通过A0h器件地址选择。

关于每个字节的功能以及读/写许可的详细信息，请参考寄存器说明部分。

映射EEPROM

很多非易失存储器的位置(如寄存器说明部分所示)实际上是映射EEPROM，受控于表02h，寄存器80h的SEEB位。

该器件为关键存储器地址提供映射EEPROM存储器位置，可以进行多次写操作。默认的映射EEPROM位SEEB并不置位，这些位置作为普通的EEPROM使用。将SEEB置1，这些位置用作SRAM，不需要考虑EEPROM的使用次数，可以对其进行无数次写操作。这也无需考虑EEPROM的写时间 t_{WR} 。因为SEEB使能情况下的任何改变不会影响EEPROM，重新上电后不保存这些改写后的内容。上电值为SEEB禁用时最后写入的值。这一功能可以用于限制校准期间EEPROM的写操作次数，或在正常操作期间周期性地改变监测门限，有助于减少EEPROM的写次数。

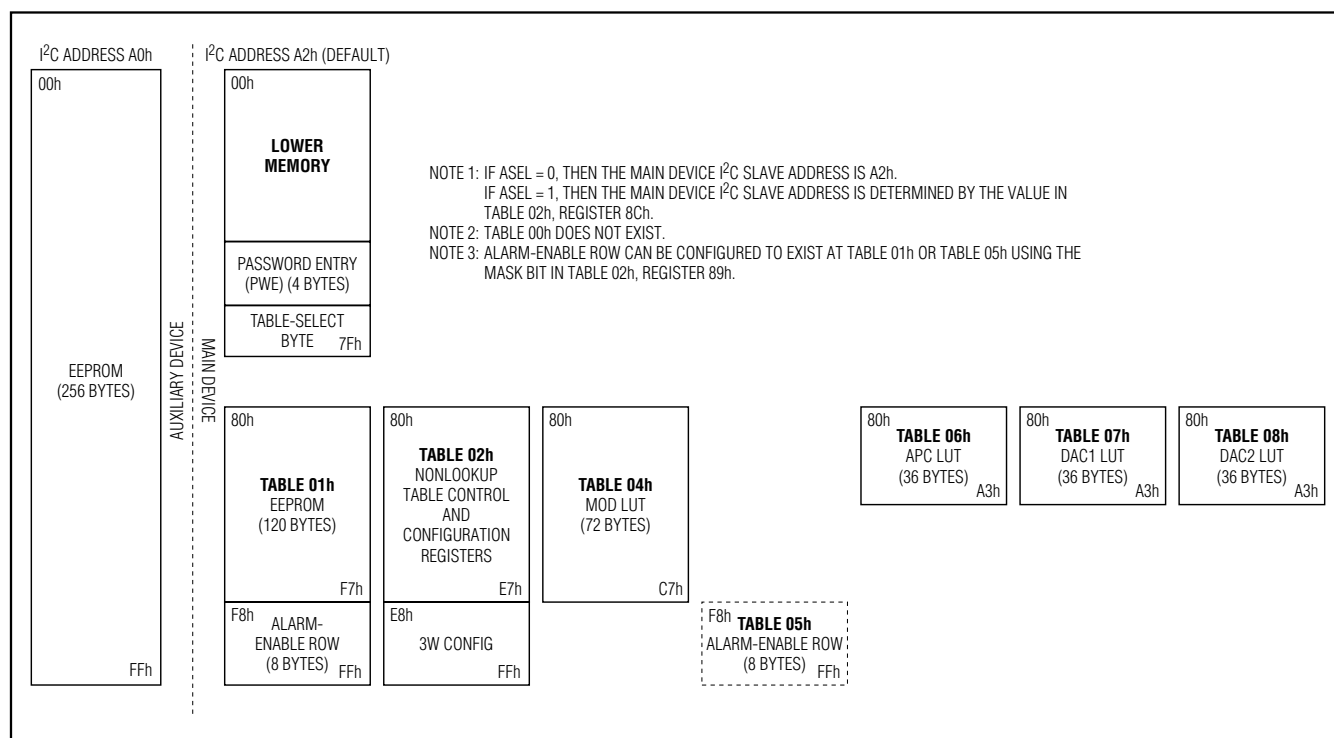


图22. 存储器映射

DS1878

具有数字LDD接口的SFP+控制器

寄存器说明

寄存器映射表按照存储器行给出了每个字节/字(2字节)。每行的第一个字节所在的存储器行地址(十六进制)列于最左侧。该行的各个后续字节超出之前字节/字地址1/2个存储器位置。每行共包含8个字节，各个字节的详细信息请参考相应的寄存器说明。

低地址字节存储器寄存器

LOWER MEMORY									
ROW (HEX)	ROW NAME	WORD 0		WORD 1		WORD 2		WORD 3	
		BYTE 0/8	BYTE 1/9	BYTE 2/A	BYTE 3/B	BYTE 4/C	BYTE 5/D	BYTE 6/E	BYTE 7/F
00	<1>THRESHOLD ₀	TEMP ALARM HI		TEMP ALARM LO		TEMP WARN HI		TEMP WARN LO	
08	<1>THRESHOLD ₁	V _{CC} ALARM HI		V _{CC} ALARM LO		V _{CC} WARN HI		V _{CC} WARN LO	
10	<1>THRESHOLD ₂	MON1 ALARM HI		MON1 ALARM LO		MON1 WARN HI		MON1 WARN LO	
18	<1>THRESHOLD ₃	MON2 ALARM HI		MON2 ALARM LO		MON2 WARN HI		MON2 WARN LO	
20	<1>THRESHOLD ₄	MON3 ALARM HI		MON3 ALARM LO		MON3 WARN HI		MON3 WARN LO	
28	<1>THRESHOLD ₅	MON4 ALARM HI		MON4 ALARM LO		MON4 WARN HI		MON4 WARN LO	
30-5F	<1>EEPROM	EE	EE	EE	EE	EE	EE	EE	EE
60	<2>ADC VALUES ₀	TEMP VALUE		V _{CC} VALUE		MON1 VALUE		MON2 VALUE	
68	<0>ADC VALUES ₁	<2>MON3 VALUE		<2>MON4 VALUE		<2>RESERVED		<0>STATUS	<3>UPDATE
70	<2>ALARM/WARN	ALARM ₃	ALARM ₂	ALARM ₁	ALARM ₀	WARN ₃	WARN ₂	RESERVED	
78	<0>TABLE SELECT	<2>RESERVED		<2>RESERVED	<6>PWE MSW		<6>PWE LSW		<5>TBL SEL

访问代码表示PW_ENA和PW_ENB (表02h，寄存器C0h-C1h)的工厂默认值。

ACCESS CODE	<0>	<1>	<2>	<3>	<4>	<5>	<6>	<7>	<8>	<9>	<10>	<11>
Read Access	See each bit/byte separately	All	All	All	PW2	All	N/A	PW1	PW2	N/A	PW2	All
Write Access		PW2	N/A	All and device hardware	PW2 + mode bit	All	All	PW1	PW2	PW2	N/A	PW1

具有数字LDD接口的SFP+控制器

表01h寄存器

TABLE 01h									
ROW (HEX)	ROW NAME	WORD 0		WORD 1		WORD 2		WORD 3	
		BYTE 0/8	BYTE 1/9	BYTE 2/A	BYTE 3/B	BYTE 4/C	BYTE 5/D	BYTE 6/E	BYTE 7/F
80-BF	<7>EEPROM	EE	EE	EE	EE	EE	EE	EE	EE
C0-F7	<8>EEPROM	EE	EE	EE	EE	EE	EE	EE	EE
F8	<8>ALARM ENABLE	ALARM EN ₃	ALARM EN ₂	ALARM EN ₁	ALARM EN ₀	WARN EN ₃	WARN EN ₂	RESERVED	RESERVED

ALARM ENABLE字节(寄存器F8h-FFh)可以通过MASK位(表02h, 寄存器89h)使能, 存放在表05h, 而非此处的表01h。如果该行配置到表05h, 表01h的这些位为空。

访问代码表示PW_ENA和PW_ENB (表02h, 寄存器C0h-C1h)的工厂默认值。

ACCESS CODE	<0>	<1>	<2>	<3>	<4>	<5>	<6>	<7>	<8>	<9>	<10>	<11>
Read Access	See each bit/byte separately	All	All	All	PW2	All	N/A	PW1	PW2	N/A	PW2	All
Write Access		PW2	N/A	All and device hardware	PW2 + mode bit	All	All	PW1	PW2	PW2	N/A	PW1

DS1878

具有数字LDD接口的SFP+控制器

表02h寄存器

TABLE 02h (PW2)									
ROW (HEX)	ROW NAME	WORD 0		WORD 1		WORD 2		WORD 3	
		BYTE 0/8	BYTE 1/9	BYTE 2/A	BYTE 3/B	BYTE 4/C	BYTE 5/D	BYTE 6/E	BYTE 7/F
80	<0>CONFIG ₀	<8>MODE	<4>TINDEX	<4>MODULATION REGISTER		<4>DAC1 VALUE		<4>DAC2 VALUE	
88	<8>CONFIG ₁	SAMPLE RATE	CNFGA	CNFGB	CNFGC	DEVICE ADDRESS	RESERVED	RSHIFT ₁	RSHIFT ₀
90	<8>SCALE ₀	XOVER COARSE		V _{CC} SCALE		MON1 SCALE		MON2 SCALE	
98	<8>SCALE ₁	MON3 FINE SCALE		MON4 SCALE		MON3 COARSE SCALE		RESERVED	
A0	<8>OFFSET ₀	XOVER FINE		V _{CC} OFFSET		MON1 OFFSET		MON2 OFFSET	
A8	<8>OFFSET ₁	MON3 FINE OFFSET		MON4 OFFSET		MON3 COARSE OFFSET		INTERNAL TEMP OFFSET*	
B0	<9>PWD VALUE	PW1 MSW		PW1 LSW		PW2 MSW		PW2 LSW	
B8	<8>THRESHOLD	LOS RANGING	COMP RANGING	ISTEPH	ISTEPL	HTXP	LTXP	HLOS	LLOS
C0	<8>PWD ENABLE	PW_ENA	PW_ENB	MODTI	DAC1TI	DAC2TI	ISTEPTI	LUTTC	TBLSELPON
C8	<0>APC	<4>MAN BIAS		<4>MAN_CNTL	<10>BIAS REGISTER		<4>APC DAC	<10>DEVICE ID	<10>DEVICE VER
D0	<8>HBATH LUT	HBATH	HBATH	HBATH	HBATH	HBATH	HBATH	HBATH	HBATH
D8-E7	EMPTY	EMPTY	EMPTY	EMPTY	EMPTY	EMPTY	EMPTY	EMPTY	EMPTY
E8	<8>3W CONFIG ₀	RXCTRL1	RXCTRL2	SETCML	SETLOSL	TXCTRL	IMODMAX	IBIASMAX	SETPWCTRL
F0	<8>3W CONFIG ₁	SETTXDE	SETTXEQ	SETLOSTIMER	SETLOSH	RXCTRL3	TXCTRL2	TXCTRL3	3WSET
F8	<0>3W CONFIG ₂	<8>3WCTRL	<8>ADDRESS	<8>WRITE	<10>READ	<10>TXSTAT1	<10>TXSTAT2	RESERVED	RESERVED

* 写该寄存器之前，最终结果应与BB40h进行“异或”。

* 不要对该寄存器进行写操作。

访问代码表示PW_ENA和PW_ENB (表02h，寄存器C0h-C1h)的工厂默认值。

ACCESS CODE	<0>	<1>	<2>	<3>	<4>	<5>	<6>	<7>	<8>	<9>	<10>	<11>
Read Access	See each bit/byte separately	All	All	All	PW2	All	N/A	PW1	PW2	N/A	PW2	All
Write Access		PW2	N/A	All and device hardware	PW2 + mode bit	All	All	PW1	PW2	PW2	N/A	PW1

具有数字LDD接口的SFP+控制器

表04h寄存器

TABLE 04h (MODULATION LUT)									
ROW (HEX)	ROW NAME	WORD 0		WORD 1		WORD 2		WORD 3	
		BYTE 0/8	BYTE 1/9	BYTE 2/A	BYTE 3/B	BYTE 4/C	BYTE 5/D	BYTE 6/E	BYTE 7/F
80-C7	<8>LUT4	MOD	MOD	MOD	MOD	MOD	MOD	MOD	MOD

表05h寄存器

TABLE 05h									
ROW (HEX)	ROW NAME	WORD 0		WORD 1		WORD 2		WORD 3	
		BYTE 0/8	BYTE 1/9	BYTE 2/A	BYTE 3/B	BYTE 4/C	BYTE 5/D	BYTE 6/E	BYTE 7/F
80-F7	EMPTY	EMPTY	EMPTY	EMPTY	EMPTY	EMPTY	EMPTY	EMPTY	EMPTY
F8	<8>ALARM ENABLE	ALARM EN ₃	ALARM EN ₂	ALARM EN ₁	ALARM EN ₀	WARN EN ₃	WARN EN ₂	RESERVED	RESERVED

表05h默认条件为空，可以配置为MASK位(表02h、寄存器88h)使能的表01h，寄存器F8h-FFh的报警和告警使能字节。此时，表01h为空。

表06h寄存器

TABLE 06h (APC LUT)									
ROW (HEX)	ROW NAME	WORD 0		WORD 1		WORD 2		WORD 3	
		BYTE 0/8	BYTE 1/9	BYTE 2/A	BYTE 3/B	BYTE 4/C	BYTE 5/D	BYTE 6/E	BYTE 7/F
80-9F	<8>APC LUT	APC REF	APC REF	APC REF	APC REF	APC REF	APC REF	APC REF	APC REF
A0	<8>APC LUT	APC REF	APC REF	APC REF	APC REF	RESERVED	RESERVED	RESERVED	RESERVED

访问代码表示PW_ENA和PW_ENB (表02h，寄存器C0h-C1h)的工厂默认值。

ACCESS CODE	<0>	<1>	<2>	<3>	<4>	<5>	<6>	<7>	<8>	<9>	<10>	<11>
Read Access	See each bit/byte separately	All	All	All	PW2	All	N/A	PW1	PW2	N/A	PW2	All
Write Access		PW2	N/A	All and device hardware	PW2 + mode bit	All	All	PW1	PW2	PW2	N/A	PW1

DS1878

具有数字LDD接口的SFP+控制器

表07h寄存器

TABLE 07h (DAC1 LUT)									
ROW (HEX)	ROW NAME	WORD 0		WORD 1		WORD 2		WORD 3	
		BYTE 0/8	BYTE 1/9	BYTE 2/A	BYTE 3/B	BYTE 4/C	BYTE 5/D	BYTE 6/E	BYTE 7/F
80–9F	<8>LUT7	DAC1	DAC1	DAC1	DAC1	DAC1	DAC1	DAC1	DAC1
A0	<8>LUT7	DAC1	DAC1	DAC1	DAC1	RESERVED	RESERVED	RESERVED	RESERVED

表08h寄存器

TABLE 08h (DAC2 LUT)									
ROW (HEX)	ROW NAME	WORD 0		WORD 1		WORD 2		WORD 3	
		BYTE 0/8	BYTE 1/9	BYTE 2/A	BYTE 3/B	BYTE 4/C	BYTE 5/D	BYTE 6/E	BYTE 7/F
80–9F	<8>LUT8	DAC2	DAC2	DAC2	DAC2	DAC2	DAC2	DAC2	DAC2
A0	<8>LUT8	DAC2	DAC2	DAC2	DAC2	RESERVED	RESERVED	RESERVED	RESERVED

辅助存储器A0h寄存器

AUXILIARY MEMORY (A0h)									
ROW (HEX)	ROW NAME	WORD 0		WORD 1		WORD 2		WORD 3	
		BYTE 0/8	BYTE 1/9	BYTE 2/A	BYTE 3/B	BYTE 4/C	BYTE 5/D	BYTE 6/E	BYTE 7/F
00–FF	<5>AUX EE	EE	EE	EE	EE	EE	EE	EE	EE

访问代码表示PW_ENA和PW_ENB (表02h, 寄存器C0h–C1h)的工厂默认值。

ACCESS CODE	<0>	<1>	<2>	<3>	<4>	<5>	<6>	<7>	<8>	<9>	<10>	<11>
Read Access	See each bit/byte separately	All	All	All	PW2	All	N/A	PW1	PW2	N/A	PW2	All
Write Access		PW2	N/A	All and device hardware	PW2 + mode bit	All	All	PW1	PW2	PW2	N/A	PW1

具有数字LDD接口的SFP+控制器

低地址字节存储器寄存器说明

低地址字节存储器，寄存器00h–01h: TEMP ALARM HI

低地址字节存储器，寄存器04h–05h: TEMP WARN HI

工厂默认值	7FFFh
读操作	全部
写操作	PW2
存储器类型	非易失(SEE)

00h, 04h	S	2^6	2^5	2^4	2^3	2^2	2^1	2^0
01h, 05h	2^{-1}	2^{-2}	2^{-3}	2^{-4}	2^{-5}	2^{-6}	2^{-7}	2^{-8}
	BIT 7			BIT 0				

高于二进制补码门限的温度测量更新值将置位相应的报警和告警位，等于或低于该门限的温度测量更新值将清零报警和告警位。

低地址字节存储器，寄存器02h–03h: TEMP ALARM LO

低地址字节存储器，寄存器06h–07h: TEMP WARN LO

工厂默认值	8000h
读操作	全部
写操作	PW2
存储器类型	非易失(SEE)

02h, 06h	S	2^6	2^5	2^4	2^3	2^2	2^1	2^0
03h, 07h	2^{-1}	2^{-2}	2^{-3}	2^{-4}	2^{-5}	2^{-6}	2^{-7}	2^{-8}
	BIT 7			BIT 0				

低于二进制补码门限的温度测量更新值将置位相应的报警和告警位，等于或高于该门限的温度测量更新值将清零报警和告警位。

DS1878

具有数字LDD接口的SFP+控制器

低地址字节存储器, 寄存器08h-09h: V_{CC} ALARM HI
 低地址字节存储器, 寄存器0Ch-0Dh: V_{CC} WARN HI
 低地址字节存储器, 寄存器10h-11h: MON1 ALARM HI
 低地址字节存储器, 寄存器14h-15h: MON1 WARN HI
 低地址字节存储器, 寄存器18h-19h: MON2 ALARM HI
 低地址字节存储器, 寄存器1Ch-1Dh: MON2 WARN HI
 低地址字节存储器, 寄存器20h-21h: MON3 ALARM HI
 低地址字节存储器, 寄存器24h-25h: MON3 WARN HI
 低地址字节存储器, 寄存器28h-29h: MON4 ALARM HI
 低地址字节存储器, 寄存器2Ch-2Dh: MON4 WARN HI

工厂默认值	FFFFh
读操作	全部
写操作	PW2
存储器类型	非易失(SEE)

08h, 0Ch, 10h, 14h, 18h, 1Ch, 20h, 24h, 28h, 2Ch	2 ¹⁵	2 ¹⁴	2 ¹³	2 ¹²	2 ¹¹	2 ¹⁰	2 ⁹	2 ⁸
09h, 0Dh, 11h, 15h, 19h, 1Dh, 21h, 25h, 29h, 2Dh	2 ⁷	2 ⁶	2 ⁵	2 ⁴	2 ³	2 ²	2 ¹	2 ⁰
	BIT 7							BIT 0

高于这一无符号门限的电压测量更新值将置位相应的报警和告警位, 等于或低于该门限的电压测量值将清零报警和告警位。

具有数字LDD接口的SFP+控制器

低地址字节存储器, 寄存器0Ah-0Bh: V_{CC} ALARM LO
 低地址字节存储器, 寄存器0Eh-0Fh: V_{CC} WARN LO
 低地址字节存储器, 寄存器12h-13h: MON1 ALARM LO
 低地址字节存储器, 寄存器16h-17h: MON1 WARN LO
 低地址字节存储器, 寄存器1Ah-1Bh: MON2 ALARM LO
 低地址字节存储器, 寄存器1Eh-1Fh: MON2 WARN LO
 低地址字节存储器, 寄存器22h-23h: MON3 ALARM LO
 低地址字节存储器, 寄存器26h-27h: MON3 WARN LO
 低地址字节存储器, 寄存器2Ah-2Bh: MON4 ALARM LO
 低地址字节存储器, 寄存器2Eh-2Fh: MON4 WARN LO

工厂默认值	0000h
读操作	全部
写操作	PW2
存储器类型	非易失(SEE)

0Ah, 0Eh, 12h, 16h, 1Ah, 1Eh, 22h, 26h, 2Ah, 2Eh	2 ¹⁵	2 ¹⁴	2 ¹³	2 ¹²	2 ¹¹	2 ¹⁰	2 ⁹	2 ⁸
0Bh, 0Fh, 13h, 17h, 1Bh, 1Fh, 23h, 27h, 2Bh, 2Fh	2 ⁷	2 ⁶	2 ⁵	2 ⁴	2 ³	2 ²	2 ¹	2 ⁰
	BIT 7							BIT 0

低于这一无符号门限的电压测量更新值将置位相应的报警和告警位，等于或高于这一门限的电压测量值将清零报警和告警位。

DS1878

具有数字LDD接口的SFP+控制器

低地址字节存储器，寄存器30h–5Fh: EE

工厂默认值	00h
读操作	全部
写操作	PW2
存储器类型	非易失(EE)

30h–5Fh	EE	EE	EE	EE	EE	EE	EE	EE
	BIT 7							BIT 0

受PW2级访问控制的EEPROM。

低地址字节存储器，寄存器60h–61h: TEMP VALUE

上电时的数值	0000h
读操作	全部
写操作	N/A
存储器类型	易失

60h	S	2^6	2^5	2^4	2^3	2^2	2^1	2^0
61h	2^{-1}	2^{-2}	2^{-3}	2^{-4}	2^{-5}	2^{-6}	2^{-7}	2^{-8}
	BIT 7							BIT 0

带符号的二进制补码温度测量值。

具有数字LDD接口的SFP+控制器

低地址字节存储器，寄存器62h-63h: V_{CC} VALUE
 低地址字节存储器，寄存器64h-65h: MON1 VALUE
 低地址字节存储器，寄存器66h-67h: MON2 VALUE
 低地址字节存储器，寄存器68h-69h: MON3 VALUE
 低地址字节存储器，寄存器6Ah-6Bh: MON4 VALUE

上电时的数值 0000h
 读操作 全部
 写操作 N/A
 存储器类型 易失

62h, 64h, 66h, 68h, 6Ah	2 ¹⁵	2 ¹⁴	2 ¹³	2 ¹²	2 ¹¹	2 ¹⁰	2 ⁹	2 ⁸
63h, 65h, 67h, 69h, 6Bh	2 ⁷	2 ⁶	2 ⁵	2 ⁴	2 ³	2 ²	2 ¹	2 ⁰
	BIT 7							BIT 0

左对齐的无符号电压测量值。

低地址字节存储器，寄存器6Ch-6Dh: 保留。

上电时的数值 00h
 读操作 全部
 写操作 N/A
 存储器类型

这些寄存器保留。

DS1878

具有数字LDD接口的SFP+控制器

低地址字节存储器，寄存器6Eh：状态

上电时的数值	X0XX 0XXXb
读操作	全部
写操作	如下所示
存储器类型	易失

Write Access	N/A	All	N/A	All	All	N/A	N/A	N/A
6Eh	TXDS	TXDC	IN1S	RSELS	RSELC	TXFOUTS	RXL	RDYB
	BIT 7				BIT 0			

BIT 7	TXDS: TXD状态位，反映TXD引脚的逻辑状态(只读)。 0 = TXD引脚为逻辑低电平。 1 = TXD引脚为逻辑高电平。
BIT 6	TXDC: TXD软件控制位。该位可以提供与TXD引脚一样的软件控制，更多信息请参见TXD说明部分。该值与TXD引脚的逻辑值进行“线或”(所有用户均可对其进行写操作)。 0 = (默认)。 1 = 无论TXD引脚为何值，强制器件进入TXD状态。
BIT 5	IN1S: IN1状态位。反映IN1引脚的逻辑状态(只读)。 0 = IN1引脚为逻辑低电平。 1 = IN1引脚为逻辑高电平。
BIT 4	RSELS: RSEL状态位。反映RSEL引脚的逻辑状态(只读)。 0 = RSEL引脚为逻辑低电平。 1 = RSEL引脚为逻辑高电平。
BIT 3	RSELC: RSEL软件控制位。该位可以提供与RSEL引脚一样的软件控制，其值与RSEL引脚的逻辑电平“线或”，得出RSELOUT引脚的逻辑电平(所有用户均可对其进行写操作)。 0 = (默认)。 1 = 无论RSEL引脚为何值，强制器件进入RSEL状态。
BIT 2	TXFOUTS: TXFOUT状态。表示开漏输出试图达到的状态。 0 = TXFOUT正在拉低。 1 = TXFOUT为高阻。
BIT 1	RXL: 反映LOSOUT引脚的驱动状态(只读)。 0 = LOSOUT引脚驱动为低电平。 1 = LOSOUT引脚拉为高电平。
BIT 0	RDYB: 准备就绪。 0 = V_{CC} 超过POA。 1 = V_{CC} 低于POA和/或电压过低，无法通过I ² C总线通信。

具有数字LDD接口的SFP+控制器

低地址字节存储器，寄存器6Fh: UPDATE

上电时的数值	00h
读操作	全部
写操作	全部及器件硬件
存储器类型	易失

6Fh	TEMP RDY	VCC RDY	MON1 RDY	MON2 RDY	MON3 RDY	MON4 RDY	RESERVED	RSSIR
	BIT 7							BIT 0

BITS 7:2	完成转换更新。上电时，这些位清零，并在每次转换完成后置位。可以清零这些位以验证一次新的转换完成。
BIT 1	保留
BIT 0	RSSIR: RSSI范围。报告用于MON3转换更新的范围。 0 = 报告数值的精测范围。 1 = 报告数值的粗测范围。

DS1878

具有数字LDD接口的SFP+控制器

低地址字节存储器，寄存器70h：ALARM₃

上电时的数值	10h
读操作	全部
写操作	N/A
存储器类型	易失

70h	TEMP HI	TEMP LO	VCC HI	VCC LO	MON1 HI	MON1 LO	MON2 HI	MON2 LO
	BIT 7				BIT 0			

BIT 7	TEMP HI: 温度测量的高温报警状态。 0 = (默认)上次测量的温度值等于或低于门限设定值。 1 = 上次测量的温度值高于门限设定值。
BIT 6	TEMP LO: 温度测量的低温报警状态。 0 = (默认)上次测量的温度值等于或高于门限设定值。 1 = 上次测量的温度值低于门限设定值。
BIT 5	VCC HI: V _{CC} 测量的高压报警状态。 0 = (默认)上次测量的温度值等于或低于门限设定值。 1 = 上次测量的温度值高于门限设定值。
BIT 4	VCC LO: V _{CC} 测量的低压报警状态。当V _{CC} 电源低于POA触发点时，该位置1；完成V _{CC} 测量并且V _{CC} 高于下限时，该位自动清零。 0 = 上次测量值等于或高于门限设定值。 1 = (默认)上次测量值低于门限设定值。
BIT 3	MON1 HI: MON1测量的上限报警状态。 0 = (默认)上次测量的温度值等于或低于门限设定值。 1 = 上次测量的温度值高于门限设定值。
BIT 2	MON1 LO: MON1测量的下限报警状态。 0 = (默认)上次测量的温度值等于或高于门限设定值。 1 = 上次测量的温度值低于门限设定值。
BIT 1	MON1 LO: MON1测量的下限报警状态。 0 = (默认)上次测量的温度值等于或高于门限设定值。 1 = 上次测量的温度值低于门限设定值。
BIT 0	MON2 LO: MON2测量的下限报警状态。 0 = (默认)上次测量的温度值等于或高于门限设定值。 1 = 上次测量的温度值低于门限设定值。

具有数字LDD接口的SFP+控制器

低地址字节存储器，寄存器71h: ALARM₂

上电时的数值	00h
读操作	全部
写操作	N/A
存储器类型	易失

71h	MON3 HI	MON3 LO	MON4 HI	MON4 LO	RESERVED	TXFS	FETG	TXFINT
	BIT 7							BIT 0

BIT 7	MON3 HI: MON3测量的上限报警状态。TXD事件不会清除该报警状态。 0 = (默认)上次测量的温度值等于或低于门限设定值。 1 = 上次测量的温度值高于门限设定值。
BIT 6	MON3 LO: MON3测量的下限报警状态。TXD事件不会清除该报警状态。 0 = (默认)上次测量的温度值等于或高于门限设定值。 1 = 上次测量的温度值低于门限设定值。
BIT 5	MON4 HI: MON4测量的上限报警状态。TXD事件不会清除该报警状态。 0 = (默认)上次测量的温度值等于或低于门限设定值。 1 = 上次测量的温度值高于门限设定值。
BIT 4	MON4 LO: MON4测量的下限报警状态。TXD事件不会清除该报警状态。 0 = (默认)上次测量的温度值等于或高于门限设定值。 1 = 上次测量的温度值低于门限设定值。
BIT 3	保留
BIT 2	TXFS: 反映TXF引脚的状态。状态也包括INVTXF位确定的反相(只读)。 0 = TXF引脚为低电平(INVTXF位可能控制反相之后)。 1 = TXF引脚为高电平(INVTXF位可能控制反相之后)。
BIT 1	FETG: 内部信号FETG的状态。FETG信号是内部关断逻辑的一部分。 0 = FETG为低电平。 1 = FETG为高电平。
BIT 0	TXFINT: TXFOUT中断。该位为所有报警与告警状态和响应使能位“线与”后进行“线或”的结果，非屏蔽告警TXP HI、TXP LO、BIAS MAX和HBAL除外。使能位如表01h/05h，寄存器F8h–FFh所示。

DS1878

具有数字LDD接口的SFP+控制器

低地址字节存储器，寄存器72h: ALARM₁

上电时的数值	00h
读操作	全部
写操作	N/A
存储器类型	易失

72h	RESERVED	RESERVED	RESERVED	RESERVED	HBAL	RESERVED	TXP HI	TXP LO
	BIT 7							BIT 0

BITS 7:4	保留
BIT 3	HBAL : 偏置上限报警状态; 快速比较。TXD事件清除该报警状态。 0 = (默认)上次比较结果低于门限设定值。 1 = 上次比较结果高于门限设定值。
BIT 2	保留
BIT 1	TXP HI : 上限报警状态TXP; 快速比较。TXD事件清除该报警状态。 0 = (默认)上次比较结果低于门限设定值。 1 = 上次比较结果高于门限设定值。
BIT 0	TXP LO : 下限报警状态TXP; 快速比较。TXD事件清除该报警状态。 0 = (默认)上次比较结果高于门限设定值。 1 = 上次比较结果低于门限设定值。

具有数字LDD接口的SFP+控制器

低地址字节存储器，寄存器73h: ALARM₀

上电时的数值	00h
读操作	全部
写操作	N/A
存储器类型	易失

73h	LOS HI	LOS LO	RESERVED	RESERVED	BIAS MAX	RESERVED	RESERVED	RESERVED	
	BIT 7					BIT 0			

BIT 7	<p>LOS HI: MON3的上限报警状态；快速比较。TXD事件不会清除该报警状态。</p> <p>0 = (默认) POR时，如果上次比较结果低于HLOS门限设定值，则为该状态。请参见关于设置条件的说明，确定引起LOS HI复位的原因。</p> <p>1 = 上次比较结果高于HLOS门限设定值。LOS HI保持置位，直到MON3下降至LLOS电平以下，或者当低于HLOS门限时，器件POR使LOS HI复位。</p>
BIT 6	<p>LOS LO: MON3的下限报警状态；快速比较。TXD事件不会清除该报警状态。</p> <p>0 = (默认) POR时，如果上次比较结果高于LLOS门限设定值，则为该状态。参见关于设置条件的说明，确定引起LOS LO复位的原因。</p> <p>1 = 上次比较结果低于LLOS门限设定值。LOS LO保持置位，直到MON3上升至HLOS电平以上，或者当高于LLOS门限时，器件POR使LOS LO复位。</p>
BITS 5:4	保留
BIT 3	<p>BIAS MAX: BIAS最大数字设定值的报警状态。TXD事件清除该报警状态。</p> <p>0 = (默认) BIAS值等于或低于IBIASMAX寄存器。</p> <p>1 = 请求BIAS值大于IBIASMAX寄存器。</p>
BITS 2:0	保留

DS1878

具有数字LDD接口的SFP+控制器

低地址字节存储器，寄存器74h：WARN₃

上电时的数值	10h
读操作	全部
写操作	N/A
存储器类型	易失

74h	TEMP HI	TEMP LO	VCC HI	VCC LO	MON1 HI	MON1 LO	MON2 HI	MON2 LO
	BIT 7				BIT 0			

BIT 7	TEMP HI: 温度测量的高温告警状态。 0 = (默认)上次测量的温度值等于或低于门限设定值。 1 = 上次测量的温度值高于门限设定值。
BIT 6	TEMP LO: 温度测量的低温告警状态。 0 = (默认)上次测量的温度值等于或高于门限设定值。 1 = 上次测量的温度值低于门限设定值。
BIT 5	VCC HI: V _{CC} 测量的高压告警状态。 0 = (默认)上次测量的温度值等于或低于门限设定值。 1 = 上次测量的温度值高于门限设定值。
BIT 4	VCC LO: V _{CC} 测量的低压告警状态。当V _{CC} 电源低于POA触发点时，该位置1。完成V _{CC} 测量并且V _{CC} 高于下限时，该位自动清零。 0 = 上次测量值等于或高于门限设定值。 1 = (默认)上次测量值低于门限设定值。
BIT 3	MON1 HI: MON1测量的上限告警状态。 0 = (默认)上次测量的温度值等于或低于门限设定值。 1 = 上次测量的温度值高于门限设定值。
BIT 2	MON1 LO: MON1测量的下限告警状态。 0 = (默认)上次测量的温度值等于或高于门限设定值。 1 = 上次测量的温度值低于门限设定值。
BIT 1	MON2 HI: MON2测量的上限告警状态。 0 = (默认)上次测量的温度值等于或低于门限设定值。 1 = 上次测量的温度值高于门限设定值。
BIT 0	MON2 LO: MON2测量的下限告警状态。 0 = (默认)上次测量的温度值等于或高于门限设定值。 1 = 上次测量的温度值低于门限设定值。

具有数字LDD接口的SFP+控制器

低地址字节存储器，寄存器75h：WARN₂

上电时的数值	00h
读操作	全部
写操作	N/A
存储器类型	易失

75h	MON3 HI	MON3 LO	MON4 HI	MON4 LO	RESERVED	RESERVED	RESERVED	RESERVED
	BIT 7				BIT 0			

BIT 7	MON3 HI: MON3测量的上限告警状态。 0 = (默认)上次测量的温度值等于或低于门限设定值。 1 = 上次测量的温度值高于门限设定值。
BIT 6	MON3 LO: MON3测量的下限告警状态。 0 = (默认)上次测量的温度值等于或高于门限设定值。 1 = 上次测量的温度值低于门限设定值。
BIT 5	MON4 HI: MON4测量的上限告警状态。 0 = (默认)上次测量的温度值等于或低于门限设定值。 1 = 上次测量的温度值高于门限设定值。
BIT 4	MON4 LO: MON4测量的下限告警状态。 0 = (默认)上次测量的温度值等于或高于门限设定值。 1 = 上次测量的温度值低于门限设定值。
BITS 3:0	保留

低地址字节存储器，寄存器76h–7Ah：保留

上电时的数值	00h
读操作	N/A
写操作	N/A
存储器类型	

这些寄存器保留。

DS1878

具有数字LDD接口的SFP+控制器

低地址字节存储器，寄存器7Bh–7Eh: PASSWORD ENTRY (PWE)

上电时的数值	FFFF FFFFh
读操作	N/A
写操作	全部
存储器类型	易失

7Bh	2 ³¹	2 ³⁰	2 ²⁹	2 ²⁸	2 ²⁷	2 ²⁶	2 ²⁵	2 ²⁴	
7Ch	2 ²³	2 ²²	2 ²¹	2 ²⁰	2 ¹⁹	2 ¹⁸	2 ¹⁷	2 ¹⁶	
7Dh	2 ¹⁵	2 ¹⁴	2 ¹³	2 ¹²	2 ¹¹	2 ¹⁰	2 ⁹	2 ⁸	
7Eh	2 ⁷	2 ⁶	2 ⁵	2 ⁴	2 ³	2 ²	2 ¹	2 ⁰	
	BIT 7							BIT 0	

该器件有两个密码，每个密码长度为4字节。低级密码(PW1)提供所有普通用户存储器的访问权限以及PW1允许的访问权限；高级密码(PW2)提供所有PW1支持的访问权限以及PW2允许的访问权限。密码值存储于EEPROM的PW2存储器。上电时，所有PWE位设置为1对这些地址的读操作将返回数值0。

低地址字节存储器，寄存器7Fh: TABLE SELECT (TBL SEL)

上电时的数值	TBLSELPON (表02h, 寄存器C7h)
读操作	全部
写操作	全部
存储器类型	易失

7Fh	2 ⁷	2 ⁶	2 ⁵	2 ⁴	2 ³	2 ²	2 ¹	2 ⁰	
	BIT 7							BIT 0	

该器件的高字节存储器表可以通过在该寄存器中写入所要求的表格数值进行访问。此寄存器上电时的数值由写入TBLSELPON (表02h, 寄存器C7h)的数值决定。

具有数字LDD接口的SFP+控制器

表01h寄存器说明

表01h, 寄存器80h–BFh: EEPROM

上电时的数值	00h
读操作	PW2或(PW1和RWTBL1A)或(PW1和RTBL1A)
写操作	PW2或(PW1和RWTBL1A)
存储器类型	非易失(EE)

80h–BFh	EE	EE	EE	EE	EE	EE	EE	EE
	BIT 7							BIT 0

PW1和/或PW2级访问的EEPROM。

表01h, 寄存器C0h–F7h: EEPROM

工厂默认值	00h
读操作	PW2或(PW1和RWTBL1B)或(PW1和RTBL1B)
写操作	PW2或(PW1和RWTBL1B)
存储器类型	非易失(EE)

C0h–F7h	EE	EE	EE	EE	EE	EE	EE	EE
	BIT 7							BIT 0

PW1和/或PW2级访问的EEPROM。

DS1878

具有数字LDD接口的SFP+控制器

表01h, 寄存器F8h: ALARM EN₃

上电时的数值	00h
读操作	PW2或(PW1和RWTBL1C)或(PW1和RTBL1C)
写操作	PW2或(PW1和RWTBL1C)
存储器类型	非易失(SEE)

F8h	TEMP HI	TEMP LO	VCC HI	VCC LO	MON1 HI	MON1 LO	MON2 HI	MON2 LO
	BIT 7				BIT 0			

布局与低地址字节存储器，寄存器70h中的ALARM₃相同。使能报警产生TXFINT逻辑电平(低地址字节，寄存器71h)。MASK位(表02h，寄存器89h)决定该存储器是否位于表01h或05h。

BIT 7	TEMP HI: 0 = 禁止TEMP HI报警中断。 1 = 使能TEMP HI报警中断。
BIT 6	TEMP LO: 0 = 禁止TEMP LO报警中断。 1 = 使能TEMP LO报警中断。
BIT 5	VCC HI: 0 = 禁止VCC HI报警中断。 1 = 使能VCC HI报警中断。
BIT 4	VCC LO: 0 = 禁止VCC LO报警中断。 1 = 使能VCC LO报警中断。
BIT 3	MON1 HI: 0 = 禁止MON1 HI报警中断。 1 = 使能MON1 HI报警中断。
BIT 2	MON1 LO: 0 = 禁止MON1 LO报警中断。 1 = 使能MON1 LO报警中断。
BIT 1	MON2 HI: 0 = 禁止MON2 HI报警中断。 1 = 使能MON2 HI报警中断。
BIT 0	MON2 LO: 0 = 禁止MON2 LO报警中断。 1 = 使能MON2 LO报警中断。

具有数字LDD接口的SFP+控制器

表01h, 寄存器F9h: ALARM EN₂

上电时的数值	00h
读操作	PW2或(PW1和RWTBL1C)或(PW1和RTBL1C)
写操作	PW2或(PW1和RWTBL1C)
存储器类型	非易失(SEE)

F9h	MON3 HI	MON3 LO	MON4 HI	MON4 LO	RESERVED	RESERVED	RESERVED	RESERVED
	BIT 7				BIT 0			

布局与低地址字节存储器，寄存器71h中的ALARM₂相同。使能报警产生TXFINT逻辑电平(低地址字节，寄存器71h)。MASK位(表02h，寄存器89h)决定该存储器是否位于表01h或05h。

BIT 7	MON3 HI: 0 = 禁止MON3 HI报警中断。 1 = 使能MON3 HI报警中断。
BIT 6	MON3 LO: 0 = 禁止MON3 LO报警中断。 1 = 使能MON3 LO报警中断。
BIT 5	MON4 HI: 0 = 禁止MON4 HI报警中断。 1 = 使能MON4 HI报警中断。
BIT 4	MON4 LO: 0 = 禁止MON4 LO报警中断。 1 = 使能MON4 LO报警中断。
BIT 3:0	保留

DS1878

具有数字LDD接口的SFP+控制器

表01h, 寄存器FAh: ALARM EN₁

上电时的数值	00h
读操作	PW2或(PW1和RWTBL1C)或(PW1和RTBL1C)
写操作	PW2或(PW1和RWTBL1C)
存储器类型	非易失(SEE)

FAh	RESERVED	RESERVED	RESERVED	RESERVED	HBAL	RESERVED	TXP HI	TXP LO
	BIT 7							BIT 0

布局与低地址字节存储器, 寄存器72h中的ALARM₁相同。使能报警产生中断信号FETG逻辑电平(见图15)。MASK位(表02h, 寄存器89h)决定该存储器是否位于表01h或05h。

BITS 7:4	保留
BIT 3	HBAL: 0 = 禁止HBAL报警中断。 1 = 使能HBAL报警中断。
BIT 2	保留
BIT 1	TXP HI: 0 = 禁止TXP HI报警中断。 1 = 使能TXP HI报警中断。
BIT 0	TXP LO: 0 = 禁止TXP LO报警中断。 1 = 使能TXP LO报警中断。

具有数字LDD接口的SFP+控制器

表01h, 寄存器FBh: ALARM EN₀

上电时的数值	00h
读操作	PW2或(PW1和RWTBL1C)或(PW1和RTBL1C)
写操作	PW2或(PW1和RWTBL1C)
存储器类型	非易失(SEE)

FBh	LOS HI	LOS LO	RESERVED	RESERVED	BIAS MAX	RESERVED	RESERVED	RESERVED
	BIT 7							BIT 0

布局与低地址字节存储器, 寄存器73h中的ALARM₀一致。MASK位(表02h, 寄存器89h)决定该存储器是否位于表01h或05h。

BIT 7	LOS HI: 使能报警产生TXFINT逻辑电平(低地址字节, 寄存器71h)。 0 = 禁止LOS HI报警中断。 1 = 使能LOS HI报警中断。
BIT 6	LOS LO: 使能报警产生TXFINT逻辑电平(低地址字节, 寄存器71h)。 0 = 禁止LOS LO报警中断。 1 = 使能LOS LO报警中断。
BITS 5:4	保留
BIT 3	BIAS MAX: 使能报警产生中断信号FETG逻辑电平(见图15)。 0 = 禁止BIAS MAX报警中断。 1 = 使能BIAS MAX报警中断。
BITS 2:0	保留

DS1878

具有数字LDD接口的SFP+控制器

表01h, 寄存器FCh: WARN EN₃

上电时的数值	00h
读操作	PW2或(PW1和RWTBL1C)或(PW1和RTBL1C)
写操作	PW2或(PW1和RWTBL1C)
存储器类型	非易失(SEE)

F8h	TEMP HI	TEMP LO	VCC HI	VCC LO	MON1 HI	MON1 LO	MON2 HI	MON2 LO
	BIT 7				BIT 0			

布局与低地址字节存储器，寄存器74h中的WARN₃相同。使能告警产生TXFINT逻辑电平(低地址字节，寄存器71h)。MASK位(表02h，寄存器89h)决定该存储器是否位于表01h或05h。

BIT 7	TEMP HI: 0 = 禁止TEMP HI告警中断。 1 = 使能TEMP HI告警中断。
BIT 6	TEMP LO: 0 = 禁止TEMP LO告警中断。 1 = 使能TEMP LO告警中断。
BIT 5	VCC HI: 0 = 禁止VCC HI告警中断。 1 = 使能VCC HI告警中断。
BIT 4	VCC LO: 0 = 禁止VCC LO告警中断。 1 = 使能VCC LO告警中断。
BIT 3	MON1 HI: 0 = 禁止MON1 HI告警中断。 1 = 使能MON1 HI告警中断。
BIT 2	MON1 LO: 0 = 禁止MON1 LO告警中断。 1 = 使能MON1 LO告警中断。
BIT 1	MON2 HI: 0 = 禁止MON2 HI告警中断。 1 = 使能MON2 HI告警中断。
BIT 0	MON2 LO: 0 = 禁止MON2 LO告警中断。 1 = 使能MON2 LO告警中断。

具有数字LDD接口的SFP+控制器

表01h, 寄存器FDh: WARN EN₂

上电时的数值	00h
读操作	PW2或(PW1和RWTBL1C)或(PW1和RTBL1C)
写操作	PW2或(PW1和RWTBL1C)
存储器类型	非易失(SEE)

F9h	MON3 HI	MON3 LO	MON4 HI	MON4 LO	RESERVED	RESERVED	RESERVED	RESERVED
	BIT 7				BIT 0			

布局与低地址字节存储器, 寄存器75h中的WARN₂相同。使能告警产生TXFINT逻辑电平(低地址字节, 寄存器71h)。MASK位(表02h, 寄存器89h)决定该存储器是否位于表01h或05h。

BIT 7	MON3 HI: 0 = 禁止MON3 HI告警中断。 1 = 使能MON3 HI告警中断。
BIT 6	MON3 LO: 0 = 禁止MON3 LO告警中断。 1 = 使能MON3 LO告警中断。
BIT 5	MON4 HI: 0 = 禁止MON4 HI告警中断。 1 = 使能MON4 HI告警中断。
BIT 4	MON4 LO: 0 = 禁止MON4 LO告警中断。 1 = 使能MON4 LO告警中断。
BITS 3:0	保留

表01h, 寄存器FEh–FFh: 保留

上电时的数值	00h
读操作	N/A
写操作	N/A
存储器类型	非易失(SEE)

这些寄存器保留。

DS1878

具有数字LDD接口的SFP+控制器

表02h寄存器说明

表02h, 寄存器80h: MODE

上电时的数值	3Fh
读操作	PW2或(PW1和RWTBL246)或(PW1和RTBL246)
写操作	PW2或(PW1和RTBL246)
存储器类型	易失

80h	SEEB	RESERVED	DAC1 EN	DAC2 EN	AEN	MOD EN	APC EN	BIAS EN
	BIT 7							BIT 0

BIT 7	<p>SEEB: 0 = (默认)使能EEPROM写SEE字节。 1 = 配置期间禁止EEPROM写入SEE字节, 保证器件配置不会因为EE周期而延迟。一旦确认数值, 将该位写0, 并重新将需要写入EEPROM的数据写入SEE位置。</p>
BIT 6	保留。
BIT 5	<p>DAC1 EN: 0 = 用户可写入DAC1 VALUE, 禁止LUT调用。从而允许用户通过写DAC1的数值对其模块进行交互测试。写周期结束时, 输出刷新为新数值。通过I²C的STOP条件终止写操作。 1 = (默认)使能DAC1 VALUE的LUT自动控制。</p>
BIT 4	<p>DAC2 EN: 0 = 用户可写入DAC2 VALUE, 禁止LUT调用。从而允许用户通过写DAC2的数值对其模块进行交互测试。写周期结束时, 输出刷新为新数值。通过I²C的STOP条件终止写操作。 1 = (默认)使能DAC2 VALUE的LUT自动控制。</p>
BIT 3	<p>AEN: 0 = 用户可写入温度计算索引值TINDEX, 禁止更新计算索引值。从而允许用户通过控制LUT索引对其模块进行交互测试。从LUT调用的数值在下次温度转换完成后出现在DAC寄存器。 1 = (默认)内部温度传感器决定TINDEX的值。</p>
BIT 2	<p>MOD EN: 0 = 用户可写入MODULATION寄存器, 禁止LUT调用。从而允许用户通过写调制的DAC值对其模块进行交互测试。写周期结束时, 输出刷新为新数值。通过I²C的STOP条件终止写操作。 1 = (默认)使能调制的LUT自动控制。</p>
BIT 1	<p>APC EN: 0 = 用户可写入APC DAC寄存器, 禁止LUT调用。从而允许用户通过写APC基准DAC值对其模块进行交互测试。写周期结束时, 通过3线接口将输出刷新为新数值。通过I²C的STOP条件终止写操作。 1 = (默认)使能APC基准的LUT自动控制。</p>
BIT 0	<p>BIAS EN: 0 = BIAS受控于用户, APC处于手动模式。利用3线接口写入BIAS寄存器值。从而允许用户通过写偏置的DAC值对其模块进行交互测试。 1 = (默认)使能APC反馈的自动控制。</p>

具有数字LDD接口的SFP+控制器

表02h, 寄存器81h: TEMPERATURE INDEX (TINDEX)

工厂默认值	00h
读操作	PW2或(PW1和RWTBL246)或(PW1和RTBL246)
写操作	(PW2和AEN = 0)或(PW1和RWTBL246, AEN = 0)
存储器类型	易失

81h	27	26	25	24	23	22	21	20
	BIT 7							BIT 0

根据温度测量结果保持计算索引，对表04h、06h-08h进行查找时，索引用于寻址。低于-40°C或高于+102°C的温度测量值分别钳位至80h和C7h。TINDEX计算公式如下：

$$TINDEX = \frac{Temp_Value + 40^{\circ}C}{2^{\circ}C} + 80h$$

对于温度索引LUT，每个表格查找期间的索引如下：

Table 04h (MOD)	1	TINDEX ₆	TINDEX ₅	TINDEX ₄	TINDEX ₃	TINDEX ₂	TINDEX ₁	TINDEX ₀
Table 06h (APC)	1	0	TINDEX ₆	TINDEX ₅	TINDEX ₄	TINDEX ₃	TINDEX ₂	TINDEX ₁
Table 07h (DAC1)	1	0	TINDEX ₆	TINDEX ₅	TINDEX ₄	TINDEX ₃	TINDEX ₂	TINDEX ₁
Table 08h (DAC2)	1	0	TINDEX ₆	TINDEX ₅	TINDEX ₄	TINDEX ₃	TINDEX ₂	TINDEX ₁

表02h, 寄存器82h-83h: MODULATION REGISTER

工厂默认值	0000h
读操作	PW2或(PW1和RWTBL246)或(PW1和RTBL246)
写操作	(PW2和MOD EN = 0)或(PW1和RWTBL246, MOD EN = 0)
存储器类型	易失

82h	0	0	0	0	0	0	0	2 ⁸
83h	27	26	25	24	23	22	21	20
	BIT 7							BIT 0

用于MODULATION的数字值，通过TINDEX内的存储器调节地址从表04h调用。寄存器在温度转换结束时更新。

DS1878

具有数字LDD接口的SFP+控制器

表02h, 寄存器84h–85h: DAC1 VALUE

工厂默认值	0000h
读操作	PW2或(PW1和RWTBL246)或(PW1和RTBL246)
写操作	(PW2和DAC1 EN = 0)或(PW1和RWTBL246和DAC1 EN = 0)
存储器类型	易失

84h	0	0	0	0	0	0	0	2 ⁸
85h	2 ⁷	2 ⁶	2 ⁵	2 ⁴	2 ³	2 ²	2 ¹	2 ⁰
	BIT 7							BIT 0

用于DAC1的数字值，通过TINDEX内的调节存储器地址从表07h调用。寄存器在温度转换结束时更新。

$$V_{DAC1} = \frac{REFIN}{512} \times DAC1 \text{ VALUE}$$

表02h, 寄存器86h–87h: DAC2 VALUE

工厂默认值	0000h
读操作	PW2或(PW1和RWTBL246)或(PW1和RTBL246)
写操作	(PW2和DAC1 EN = 0)或(PW1和RWTBL246和DAC1 EN = 0)
存储器类型	易失

86h	0	0	0	0	0	0	0	2 ⁸
87h	2 ⁷	2 ⁶	2 ⁵	2 ⁴	2 ³	2 ²	2 ¹	2 ⁰
	BIT 7							BIT 0

用于DAC2的数字值，通过TINDEX内的调节存储器地址从表08h调用。寄存器在温度转换结束时更新。

$$V_{DAC2} = \frac{REFIN}{512} \times DAC2 \text{ VALUE}$$

具有数字LDD接口的SFP+控制器

表02h, 寄存器88h: SAMPLE RATE

工厂默认值	00h
读操作	PW2或(PW1和RWTBL246)或(PW1和RTBL246)
写操作	PW2或(PW1和RWTBL246)
存储器类型	非易失(SEE)

88h	SEE	SEE	SEE	SEE	SEE	APC_SR ₂	APC_SR ₁	APC_SR ₀
	BIT 7							BIT 0

BITS 7:3	SEE																		
BITS 2:0	APC_SR[2:0]:3位采样率，用于APC控制的比较。决定APC控制比较的采样率。																		
	<table border="1"> <thead> <tr> <th>APC_SR[2:0]</th> <th>采样周期(t_{REP}) (ns)</th> </tr> </thead> <tbody> <tr> <td>000b</td> <td>800</td> </tr> <tr> <td>001b</td> <td>1200</td> </tr> <tr> <td>010b</td> <td>1600</td> </tr> <tr> <td>011b</td> <td>2000</td> </tr> <tr> <td>100b</td> <td>2800</td> </tr> <tr> <td>101b</td> <td>3200</td> </tr> <tr> <td>110b</td> <td>4400</td> </tr> <tr> <td>111b</td> <td>6400</td> </tr> </tbody> </table>	APC_SR[2:0]	采样周期(t _{REP}) (ns)	000b	800	001b	1200	010b	1600	011b	2000	100b	2800	101b	3200	110b	4400	111b	6400
	APC_SR[2:0]	采样周期(t _{REP}) (ns)																	
	000b	800																	
	001b	1200																	
	010b	1600																	
	011b	2000																	
	100b	2800																	
	101b	3200																	
	110b	4400																	
111b	6400																		

DS1878

具有数字LDD接口的SFP+控制器

表02h, 寄存器89h: CNFGA

工厂默认值	80h
读操作	PW2或(PW1和RWTBL246)或(PW1和RTBL246)
写操作	PW2或(PW1和RWTBL246)
存储器类型	非易失(SEE)

C0h	LOSC	VCCTXF	INV LOS	ASEL	MASK	INVR SOUT	RSELPIN	INVTXF
	BIT 7							BIT 0

BIT 7	LOSC: LOS配置。定义LOSOUT引脚的源(见图16)。 0 = LOS LO报警作为源。 1 = (默认) LOS输入引脚作为源。
BIT 6	VCCTXF: 0 = 上电时不屏蔽VCC LO报警。TXFOUT上电时为高电平。 1 = 上电时屏蔽VCC LO报警。V _{CC} > V _{POD} 时, TXFOUT为低电平。
BIT 5	INV LOS: 将缓冲输入引脚LOS或LOS LO报警反相至输出引脚LOSOUT (见图16)。 0 = LOS或LOS LO报警同相输出至LOSOUT引脚。 1 = LOS或LOS LO报警反相输出至LOSOUT引脚。
BIT 4	ASEL: 地址选择。 0 = 器件地址为A2h。 1 = DEVICE ADDRESS字节(表02h, 寄存器8Ch)作为器件地址。
BIT 3	MASK: 0 = 报警使能位于表01h, 寄存器F8h–FFh中; 表05h, 寄存器F8h–FFh为空。 1 = 报警使能位于表05h, 寄存器F8h–FFh中; 表01h, 寄存器F8h–FFh为空。
BIT 2	INVR SOUT: 允许RSELOUT引脚反相(见图16)。 0 = RSELOUT不反相。 1 = RSELOUT反相。
BIT 1	RSELPIN: 0 = 写入至MAX3945的RXCTRL1寄存器的第6位由用户编程。 1 = RXCTRL1寄存器的第6位由RSELOUT引脚极性确定。
BIT 0	INVTXF: 允许TXF输入引脚驱动的信号反相。 0 = (默认) TXF信号不反相。 1 = TXF信号反相。

具有数字LDD接口的SFP+控制器

表02h, 寄存器8Ah: CNFGB

工厂默认值	00h
读操作	PW2或(PW1和RWTBL246)或(PW1和RTBL246)
写操作	PW2或(PW1和RWTBL246)
存储器类型	非易失(SEE)

8Ah	RESERVED	RESERVED	TXF_TXDEN	RESERVED	RESERVED	ALATCH	QTLATCH	WLATCH
	BIT 7							BIT 0

BITS 7:6	保留
BIT 5	TXF_TXDEN: 0 = TXD变为高电平时, TXFOUT不变为高电平。 1 = TXD变为高电平时, TXFOUT变为高电平。
BITS 4:3	保留
BIT 2	ALATCH: ADC报警的比较结果锁存。低地址字节存储器, 寄存器70h-71h。 0 = ADC报警标志指示上次比较的状态。 1 = ADC报警标志保持置位。
BIT 1	QTLATCH: 快速触发的比较结果锁存。低地址字节存储器, 寄存器72h-73h。 0 = QT报警标志指示上次比较的状态。 1 = QT报警标志保持置位。
BIT 0	WLATCH: ADC告警的比较结果锁存。低地址字节存储器, 寄存器74h-75h。 0 = ADC告警标志指示上次比较的状态。 1 = ADC告警标志保持置位。

DS1878

具有数字LDD接口的SFP+控制器

表02h, 寄存器8Bh: CNFGC

工厂默认值	00h
读操作	PW2或(PW1和RWTBL246)或(PW1和RTBL246)
写操作	PW2或(PW1和RWTBL246)
存储器类型	非易失(SEE)

8Bh	XOVEREN	INVMON2	TXDM34	TXDFG	TXDFLT	TXDIO	RSSI_FC	RSSI_FF
	BIT 7				BIT 0			

BIT 7	XOVEREN: MON3比较期间, 使能RSSI比较的XOVER (表02h, 寄存器90h–91h)。 0 = 在线性RSSI测量中使用滞回。 1 = XOVER值使能用于非线性RSSI测量。
BIT 6	INVMON2: 0 = MON2以GND为参考。 1 = MON2以V _{CC} 为参考。
BIT 5	TXDM34: 使能TXD复位TXD事件期间与MON3和MON4相关的报警和告警。 0 = TXD事件不影响MON3和MON4报警、告警和快速触发。 1 = TXD事件期间, 复位MON3和MON4报警、告警和快速触发。
BIT 4	TXDFG: 请参见图15。 0 = FETG, 内部信号, 对TXDOUT无影响。 1 = 使能FETG, 与其它可能的信号进行逻辑“或”, 产生TXDOUT。
BIT 3	TXDFLT: 请参见图15。 0 = TXF引脚不影响TXDOUT。 1 = 使能TXF引脚, 与其它可能的信号进行逻辑“或”, 产生TXDOUT。
BIT 2	TXDIO: 参见图15。 0 = (默认)使能TXD输入信号, 与其它可能的信号进行逻辑“或”, 产生TXDOUT。 1 = TXD输入信号, 对TXDOUT无影响。
BITS 1:0	RSSI_FC和RSSI_FF: RSSI强制粗测和RSSI强制精测。MON3转换操作时的RSSI模式控制位。 00b = (默认) RSSI常规工作模式。 01b = MON3转换采用精测量程和失调设置。 10b = MON3转换采用粗测量程和失调设置。 11b = RSSI常规工作模式。

具有数字LDD接口的SFP+控制器

表02h, 寄存器8Ch: DEVICE ADDRESS

工厂默认值	00h
读操作	PW2或(PW1和RWTBL246)或(PW1和RTBL246)
写操作	PW2或(PW1和RWTBL246)
存储器类型	非易失(SEE)

8Ch	2 ⁷	2 ⁶	2 ⁵	2 ⁴	2 ³	2 ²	2 ¹	2 ⁰
	BIT 7							BIT 0

ASEL位(表02h, 寄存器89h)置位时, 该值为主存储器的I2C从地址。如果该寄存器编程为A0h, 则禁用辅助存储器。

表02h, 寄存器8Dh: 保留

工厂默认值	00h
读操作	N/A
写操作	N/A
存储器类型	非易失(SEE)

该寄存器保留。

表02h, 寄存器8Eh: RIGHT-SHIFT₁ (RSHIFT₁)

工厂默认值	00h
读操作	PW2或(PW1和RWTBL246)或(PW1和RTBL246)
写操作	(PW2和BIAS EN = 0)或(PW1和RWTBL246, BIAS EN = 0)
存储器类型	非易失(SEE)

8Eh	RESERVED	MON1 ₂	MON1 ₁	MON1 ₀	RESERVED	MON2 ₂	MON2 ₁	MON2 ₀
	BIT 7							BIT 0

允许右移MON1和MON2电压测量的最终结果。可以将测量范围调节至最小满量程电压, 右移最终测量结果以保证读数具有正确的LSB权重。

DS1878

具有数字LDD接口的SFP+控制器

表02h, 寄存器8Fh: RIGHT-SHIFT₀ (RSHIFT₀)

工厂默认值	30h
读操作	PW2或(PW1和RWTBL246)或(PW1和RTBL246)
写操作	PW2或(PW1和RWTBL246)
存储器类型	非易失(SEE)

8Fh	RESERVED	MON3C ₂	MON3C ₁	MON3C ₀	RESERVED	MON3F ₂	MON3F ₁	MON3F ₀
	BIT 7				BIT 0			

允许右移MON3粗测(MON3C)和MON3精测(MON3F)的最终结果。可以将测量范围调节至最小满量程电压, 右移最终测量结果以保证读数具有正确的LSB权重。

表02h, 寄存器90h-91h: XOVER COARSE

工厂默认值	0000h
读操作	PW2或(PW1和RWTBL2)或(PW1和RTBL2)
写操作	PW2或(PW1和RWTBL2)
存储器类型	非易失(SEE)

90h	2 ¹⁵	2 ¹⁴	2 ¹³	2 ¹²	2 ¹¹	2 ¹⁰	2 ⁹	2 ⁸
91h	2 ⁷	2 ⁶	2 ⁵	2 ⁴	2 ³	2 ²	2 ¹	2 ⁰
	BIT 7				BIT 0			

XOVEREN置1时(表02h, 寄存器8Bh), 定义非线性输入RSSI测量的交越值。小于该寄存器的MON3粗测转换结果(右移之前)被箝位至该寄存器值。

具有数字LDD接口的SFP+控制器

- 表02h, 寄存器92h–93h: V_{CC} SCALE
- 表02h, 寄存器94h–95h: MON1 SCALE
- 表02h, 寄存器96h–97h: MON2 SCALE
- 表02h, 寄存器98h–99h: MON3 FINE SCALE
- 表02h, 寄存器9Ah–9Bh: MON4 SCALE
- 表02h, 寄存器9Ch–9Dh: MON3 COARSE SCALE

工厂校准值	
读操作	PW2或(PW1和RWTBL246)或(PW1和RTBL246)
写操作	PW2或(PW1和RWTBL246)
存储器类型	非易失(SEE)

92h, 94h, 96h, 98h, 9Ah, 9Ch	2 ¹⁵	2 ¹⁴	2 ¹³	2 ¹²	2 ¹¹	2 ¹⁰	2 ⁹	2 ⁸
93h, 95h, 97h, 99h, 9Bh, 9Dh	2 ⁷	2 ⁶	2 ⁵	2 ⁴	2 ³	2 ²	2 ¹	2 ⁰
	BIT 7				BIT 0			

控制满量程电压测量的量程或增益。工厂校准值为V_{CC}提供6.5536V的满量程电压；为MON1、MON2、MON4提供2.5V的满量程电压；为MON3精测提供0.3125V的满量程电压。

表02h, 寄存器9Eh–9Fh: 保留

工厂默认值	00h
读操作	PW2或(PW1和RWTBL246)或(PW1和RTBL246)
写操作	PW2或(PW1和RWTBL246)
存储器类型	非易失(SEE)

这些寄存器保留。

DS1878

具有数字LDD接口的SFP+控制器

表02h, 寄存器A0h–A1h: XOVER FINE

工厂默认值	FFFFh
读操作	PW2或(PW1和RWTBL2)或(PW1和RTBL2)
写操作	PW2或(PW1和RWTBL2)
存储器类型	非易失(SEE)

A0h	2 ¹⁵	2 ¹⁴	2 ¹³	2 ¹²	2 ¹¹	2 ¹⁰	2 ⁹	2 ⁸
A1h	2 ⁷	2 ⁶	2 ⁵	2 ⁴	2 ³	2 ²	2 ¹	2 ⁰
	BIT 7							BIT 0

XOVEREN置1时(表02h, 寄存器8Bh), 定义非线性输入RSSI测量的交越值。大于该寄存器的MON3粗测转换结果(右移之前)要求一次MON3粗测转换。

- 表02h, 寄存器A2h–A3h: V_{CC} OFFSET
- 表02h, 寄存器A4h–A5h: MON1 OFFSET
- 表02h, 寄存器A6h–A7h: MON2 OFFSET
- 表02h, 寄存器A8h–A9h: MON3 FINE OFFSET
- 表02h, 寄存器AAh–ABh: MON4 OFFSET
- 表02h, 寄存器ACh–ADh: MON3 COARSE OFFSET

工厂默认值	00h
读操作	PW2或(PW1和RWTBL246)或(PW1和RTBL246)
写操作	PW2或(PW1和RWTBL246)
存储器类型	非易失(SEE)

A2h, A4h, A6h, A8h, AAh, ACh	S	S	2 ¹⁵	2 ¹⁴	2 ¹³	2 ¹²	2 ¹¹	2 ¹⁰
A3h, A5h, A7h, A9h, ABh, ADh	2 ⁹	2 ⁸	2 ⁷	2 ⁶	2 ⁵	2 ⁴	2 ³	2 ²
	BIT 7							BIT 0

需要时可以对电压测量值进行失调控制。该数值为二进制补码。

具有数字LDD接口的SFP+控制器

表02h, 寄存器AEh–AFh: INTERNAL TEMP OFFSET

工厂校准值
读操作 PW2或(PW1和RWTBL246)或(PW1和RTBL246)
写操作 PW2或(PW1和RWTBL246)
存储器类型 非易失(SEE)

AEh	S	2^8	2^7	2^6	2^5	2^4	2^3	2^2
AFh	2^1	2^0	2^{-1}	2^{-2}	2^{-3}	2^{-4}	2^{-5}	2^{-6}
	BIT 7							BIT 0

需要时可以对温度测量值进行偏移控制。写该寄存器之前, 最终结果应与BB40h异或。工厂校准包含所要求的数值(单位为摄氏度)。

DS1878

具有数字LDD接口的SFP+控制器

表02h, 寄存器B0h–B3h: PW1

工厂默认值	FFFF FFFFh
读操作	N/A
写操作	PW2或(PW1和WPW1)
存储器类型	非易失(SEE)

B0h	2 ³¹	2 ³⁰	2 ²⁹	2 ²⁸	2 ²⁷	2 ²⁶	2 ²⁵	2 ²⁴	
B1h	2 ²³	2 ²²	2 ²¹	2 ²⁰	2 ¹⁹	2 ¹⁸	2 ¹⁷	2 ¹⁶	
B2h	2 ¹⁵	2 ¹⁴	2 ¹³	2 ¹²	2 ¹¹	2 ¹⁰	2 ⁹	2 ⁸	
B3h	2 ⁷	2 ⁶	2 ⁵	2 ⁴	2 ³	2 ²	2 ¹	2 ⁰	
	BIT 7							BIT 0	

PWE值与写入这个地址的数值进行比较, 以使能PW1级访问。上电时, PWE值置为全“1”。上电时将这些字节写为全“1”将允许PW1级访问, 无需输入密码。读此寄存器时将返回00h。

表02h, 寄存器B4h–B7h: PW2

工厂默认值	FFFF FFFFh
读操作	N/A
写操作	PW2
存储器类型	非易失(SEE)

B4h	2 ³¹	2 ³⁰	2 ²⁹	2 ²⁸	2 ²⁷	2 ²⁶	2 ²⁵	2 ²⁴	
B5h	2 ²³	2 ²²	2 ²¹	2 ²⁰	2 ¹⁹	2 ¹⁸	2 ¹⁷	2 ¹⁶	
B6h	2 ¹⁵	2 ¹⁴	2 ¹³	2 ¹²	2 ¹¹	2 ¹⁰	2 ⁹	2 ⁸	
B7h	2 ⁷	2 ⁶	2 ⁵	2 ⁴	2 ³	2 ²	2 ¹	2 ⁰	
	BIT 7							BIT 0	

PWE值与写入这个地址的数值进行比较, 以使能PW2级访问。上电时, PWE值置为全“1”。上电时将这些字节写为全“1”将允许PW2级访问, 无需输入密码。读此寄存器时将返回00h。

具有数字LDD接口的SFP+控制器

表02h, 寄存器B8h: LOS RANGING

工厂默认值	00h
读操作	PW2或(PW1和RWTBL246)或(PW1和RTBL246)
写操作	PW2或(PW1和RWTBL246)
存储器类型	非易失(SEE)

B8h	RWTBL78	HLOS ₂	HLOS ₁	HLOS ₀	RESERVED	LLOS ₂	LLOS ₁	LLOS ₀
	BIT 7							BIT 0

此寄存器控制MON3差分输入快速触发监测的满量程范围。

BIT 7	保留(默认= 0)。		
BITS 6:4	HLOS[2:0]: HLOS满量程范围。通过3位值选择MON3上LOS上限的满量程比较电压。默认值为000b, 对应的满量程电压为1.25V。		
	HLOS[2:0]	1.25V的百分比(%)	FS电压(V)
	000b	100.00	1.250
	001b	80.00	1.000
	010b	66.67	0.833
	011b	50.00	0.625
	100b	40.00	0.500
	101b	33.33	0.417
	111b	25.00	0.313
BIT 3	保留(默认= 0)。		
BITS 2:0	LLOS[2:0]: LLOS满量程范围。通过3位值选择MON3上LOS下限的满量程比较电压。默认值为000b, 对应的满量程电压为1.25V。		
	LLOS[2:0]	2.50V的百分比(%)	FS电压(V)
	000b	100.00	1.250
	001b	80.00	1.000
	010b	66.67	0.833
	011b	50.00	0.625
	100b	40.00	0.500
	101b	33.33	0.417
	111b	25.00	0.313

DS1878

具有数字LDD接口的SFP+控制器

表02h, 寄存器B9h: COMP RANGING

工厂默认值	00h
读操作	PW2
写操作	PW2
存储器类型	非易失(SEE)

B9h	RWTBL78	BIAS ₂	BIAS ₁	BIAS ₀	RESERVED	APC ₂	APC ₁	APC ₀
	BIT 7					BIT 0		

该字节的高半字节控制BIAS快速触发监测的满量程范围。该字节的低半字节控制APC基准的快速触发监测以及APC闭环监测的满量程范围。

BIT 7	保留(默认= 0)。		
BITS 6:4	BIAS[2:0]: BIAS满量程范围。 通过3位数值选择MON1 BIAS的满量程比较电压。默认值为000b, 对应的满量程电压为1.25V。		
	BIAS[2:0]	1.25V的百分比(%)	FS电压(V)
	000b	100.00	1.250
	001b	80.00	1.000
	010b	66.67	0.833
	011b	50.00	0.625
	100b	40.00	0.500
	101b	33.33	0.417
	110b	28.57	0.357
111b	25.00	0.313	
BIT 3	保留(默认= 0)。		
BITS 2:0	APC[2:0]: APC满量程范围。 通过3位数值选择启用APC时, MON2 BIAS的满量程比较电压。默认值为000b, 对应的满量程电压为2.5V。		
	APC[2:0]	2.50V的百分比(%)	FS电压(V)
	000b	100.00	1.250
	001b	80.00	2.000
	010b	66.67	1.667
	011b	50.00	1.250
	100b	40.00	1.000
	101b	33.33	0.833
	110b	28.57	0.714
111b	25.00	0.625	

具有数字LDD接口的SFP+控制器

表02h, 寄存器BAh: ISTEPH

工厂默认值	00h
读操作	PW2或(PW1和RWTBL246)或(PW1和RTBL246)
写操作	PW2或(PW1和RWTBL246)
存储器类型	非易失(SEE)

BAh	2 ⁷	2 ⁶	2 ⁵	2 ⁴	2 ³	2 ²	2 ¹	2 ⁰
	BIT 7							BIT 0

ISTEPH是上电时或TXD脉冲后用于控制BIAS寄存器的初始步长值。使用的具体ISTEP取决于TINDEX和ISTEPTI (表02h, 寄存器C5h)。TINDEX > ISTEPTI时, 使用ISTEPH; TINDEX < ISTEPTI时, 使用ISTEPL。启动时, 连续将该值加上20 = 1, 增加至BIAS寄存器, 直到APC反馈(MON2)高于其门限。此时, 采用二分查找法完成APC闭环启动。如果得到的算式大于IBIASMAX (表02h, 寄存器EEh), 则不会将结果装载至BIAS寄存器, 但开始二分查找, 以完成APC的初始查找。启动期间, 如果BIAS寄存器步进产生的数值大于IBIASMAX, 则不会产生BIAS MAX报警。二分查找结束时, 使能BIAS MAX报警。

表02h, 寄存器BBh: ISTEPL

工厂默认值	00h
读操作	PW2或(PW1和RWTBL246)或(PW1和RTBL246)
写操作	PW2或(PW1和RWTBL246)
存储器类型	ROM

BBh	0	1	1	1	1	0	0	0
	BIT 7							BIT 0

参见ISTEPH寄存器说明。

DS1878

具有数字LDD接口的SFP+控制器

表02h, 寄存器BCh: HTXP

工厂默认值	00h
读操作	PW2或(PW1和RWTBL246)或(PW1和RTBL246)
写操作	PW2或(PW1和RWTBL246)
存储器类型	非易失(SEE)

BCh	2 ⁷	2 ⁶	2 ⁵	2 ⁴	2 ³	2 ²	2 ¹	2 ⁰
	BIT 7							BIT 0

TXP上限的快速比较DAC门限调节。该值加至从表06h调用的APC DAC值, 如果两者之和大于0xFF, 则使用0xFF。如果与 V_{MON2} 的比较结果大于 V_{HTXP} , 产生TXP HI报警。这里应该使用与APC DAC相同的范围。

$$V_{HTXP} = \frac{\text{Full Scale}}{255} \times (\text{HTXP} + \text{APC DAC})$$

表02h, 寄存器BDh: LTXP

工厂默认值	00h
读操作	PW2或(PW1和RWTBL246)或(PW1和RTBL246)
写操作	PW2或(PW1和RWTBL246)
存储器类型	非易失(SEE)

BDh	2 ⁷	2 ⁶	2 ⁵	2 ⁴	2 ³	2 ²	2 ¹	2 ⁰
	BIT 7							BIT 0

TXP下限的快速比较DAC门限调节。从表06h调用的APC DAC值减去该值。如果两者之差小于0x00, 则使用0x00。如果与 V_{MON2} 的比较结果小于 V_{LTXP} , 产生TXP LO报警。这里应该使用与APC DAC相同的范围。

$$V_{LTXP} = \frac{\text{Full Scale}}{255} \times (\text{APC DAC} - \text{LTXP})$$

具有数字LDD接口的SFP+控制器

表02h, 寄存器BEh: HLOS

工厂默认值	00h
读操作	PW2或(PW1和RWTBL246)或(PW1和RTBL246)
写操作	PW2或(PW1和RWTBL246)
存储器类型	非易失(SEE)

BEh	2 ⁷	2 ⁶	2 ⁵	2 ⁴	2 ³	2 ²	2 ¹	2 ⁰
	BIT 7							BIT 0

LOS上限的快速比较DAC门限调节。HLOS与LLOS相组合构成滞回比较器。RSSI低于LLOS门限时，LOS LO报警位置1。在RSSI输入超过HLOS门限设定值之前，LOS报警将始终保持置位状态；RSSI超过HLOS门限后，将LOS LO报警位置清零并将LOS HI报警位置1。上电时，LOS LO和LOS HI报警位均为0，滞回比较器使用LLOS门限设定值

表02h, 寄存器BFh: LLOS

工厂默认值	00h
读操作	PW2或(PW1和RWTBL246)或(PW1和RTBL246)
写操作	PW2或(PW1和RWTBL246)
存储器类型	ROM

BFh	0	1	1	1	1	0	0	0
	BIT 7							BIT 0

LOS下限的快速比较DAC门限调节。功能说明请参见HLOS (表02h, 寄存器BEh)。

DS1878

具有数字LDD接口的SFP+控制器

表02h, 寄存器C0h: PW_ENA

工厂默认值	10h
读操作	PW2或(PW1和RWTBL246)或(PW1和RTBL246)
写操作	PW2或(PW1和RWTBL246)
存储器类型	非易失(SEE)

C0h	RWTBL78	RWTBL1C	RWTBL2	RWTBL1A	RWTBL1B	WLOWER	WAUXA	WAUXB
	BIT 7						BIT 0	

BIT 7	RWTBL78: 表07h–08h。 0 = (默认)仅允许对PW2进行读、写操作。 1 = 允许对PW1和PW2进行读、写操作。
BIT 6	RWTBL1C: 表01h或05h字节F8h–FFh。表地址取决于MASK位(表02h, 寄存器89h)。 0 = (默认)仅允许对PW2进行读、写操作。 1 = 允许对PW1和PW2进行读、写操作。
BIT 5	RWTBL2: 表02h, PW1值位置(表02h, 寄存器B0h–B3h)除外。 0 = (默认)仅允许对PW2进行读、写操作。 1 = 允许对PW1和PW2进行读、写操作。
BIT 4	RWTBL1A: 读和写表01h, 寄存器80h–BFh。 0 = 仅允许对PW2进行读、写操作。 1 = (默认)允许对PW1和PW2进行读、写操作。
BIT 3	RWTBL1B: 读和写表01h, 寄存器C0h–F7h。 0 = (默认)仅允许对PW2进行读、写操作。 1 = 允许对PW1和PW2进行读、写操作。
BIT 2	WLOWER: 写主存储器中的低地址存储器字节00h–5Fh。所有用户均可读取这个区域。 0 = (默认)仅允许对PW2进行写操作。 1 = 允许对PW1和PW2进行写操作。
BIT 1	WAUXA: 写辅助存储器, 寄存器00h–7Fh。所有用户均可读取这个区域。参见表02h, 寄存器C1h, PW_ENB。 0 = (默认)仅允许对PW2进行写操作。 1 = 允许对PW1和PW2进行写操作。
BIT 0	WAUXB: 写辅助存储器, 寄存器80h–FFh。所有用户均可读取这个区域。参见表02h, 寄存器C1h, PW_ENB。 0 = (默认)仅允许对PW2进行写操作。 1 = 允许对PW1和PW2进行写操作。

具有数字LDD接口的SFP+控制器

表02h, 寄存器C1h: PW_ENB

工厂默认值	03h
读操作	PW2或(PW1和RWTBL246)或(PW1和RTBL246)
写操作	PW2或(PW1和RWTBL246)
存储器类型	非易失(SEE)

C1h	RWTBL46	RTBL1C	RTBL2	RTBL1A	RTBL1B	WPW1	WAUXAU	WAUXBU
	BIT 7						BIT 0	

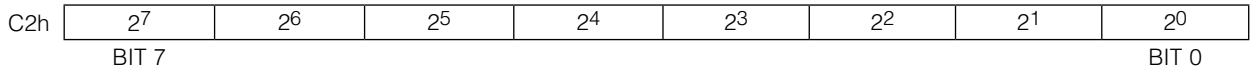
BIT 7	RWTBL46: 读/写表04h、06h。 0 = (默认)仅允许对PW2进行读、写操作。 1 = 允许对PW1和PW2进行读、写操作。
BIT 6	RTBL1C: 读表01h或表05h, 寄存器F8h–FFh。表地址取决于MASK位(表02h, 寄存器89h)。 0 = (默认)仅允许对PW2进行读操作。 1 = 允许对PW1和PW2进行读操作。
BIT 5	RTBL2: 读表02h, PW1位置(表02h, 寄存器B0h–B3h)除外。 0 = (默认)仅允许对PW2进行读操作。 1 = 允许对PW1和PW2进行读操作。
BIT 4	RTBL1A: 读表01h, 寄存器80h–BFh。 0 = (默认)仅允许对PW2进行读操作。 1 = 允许对PW1和PW2进行读操作。
BIT 3	RTBL1B: 读表01h, 寄存器C0h–F7h。 0 = (默认)仅允许对PW2进行读操作。 1 = 允许对PW1和PW2进行读操作。
BIT 2	WPW1: 写寄存器PW1(表02h, 寄存器B0h–B3h)。为安全起见, 不允许对这些寄存器进行读操作。 0 = (默认)仅允许对PW2进行写操作。 1 = 允许对PW1和PW2进行写操作。
BIT 1	WAUXAU: 写辅助存储器, 寄存器00h–7Fh。所有用户均可读取这个区域。参见表02h, 寄存器C0h, PW_ENA。 0 = 仅允许对PW2进行写操作。 1 = (默认)允许用户对PW1和PW2进行写操作。
BIT 0	WAUXBU: 写辅助存储器, 寄存器80h–FFh。所有用户均可读取这个区域。参见表02h, 寄存器C0h, PW_ENA。 0 = 仅允许对PW2进行读、写操作。 1 = (默认)允许用户可对PW1和PW2进行写操作。

DS1878

具有数字LDD接口的SFP+控制器

表02h, 寄存器C2h: MODTI

工厂默认值	00h
读操作	PW2或(PW1和RWTBL246)或(PW1和RTBL246)
写操作	PW2或(PW1和RWTBL246)
存储器类型	非易失(SEE)

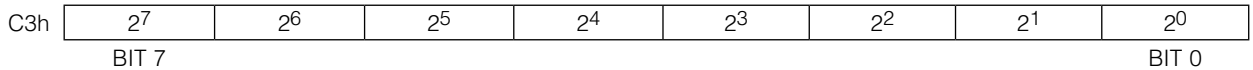


调制温度索引定义MODULATION LUT的TempCo边界。MODTC位(表02h, 寄存器C6h)定义TempCo极性。

$$\text{MODTI} = \frac{\text{Temp_Value} + 40^{\circ}\text{C}}{2^{\circ}\text{C}} + 80\text{h}$$

表02h, 寄存器C3h: DAC1TI

工厂默认值	00h
读操作	PW2或(PW1和RWTBL246)或(PW1和RTBL246)
写操作	PW2或(PW1和RWTBL246)
存储器类型	非易失(SEE)



DAC1温度索引(DAC1TI)定义DAC1 LUT的TempCo边界。DAC1TC位(表02h, 寄存器C6h)定义TempCo极性。将该值与LUT调用期间使用的调节存储器地址进行比较, 而非TINDEX寄存器(表02h, 寄存器81h)。

$$\text{DAC1TI} = \frac{\text{Temp_Value} + 40^{\circ}\text{C}}{4^{\circ}\text{C}} + 80\text{h}$$

具有数字LDD接口的SFP+控制器

表02h, 寄存器C4h: DAC2TI

工厂默认值	00h
读操作	PW2或(PW1和RWTBL246)或(PW1和RTBL246)
写操作	PW2或(PW1和RWTBL246)
存储器类型	非易失(SEE)

C4h	2 ⁷	2 ⁶	2 ⁵	2 ⁴	2 ³	2 ²	2 ¹	2 ⁰
	BIT 7							BIT 0

DAC2温度索引定义DAC2 LUT的TempCo边界。DAC2TC位(表02h, 寄存器C6h)定义TempCo极性。将该值与LUT调用期间使用的调节存储器地址进行比较, 而非TINDEX寄存器(表02h, 寄存器81h)。

$$\text{DAC2TI} = \frac{\text{Temp_Value} + 40^{\circ}\text{C}}{4^{\circ}\text{C}} + 80\text{h}$$

表02h, 寄存器C5h: ISTEPTI

工厂默认值	00h
读操作	PW2或(PW1和RWTBL246)或(PW1和RTBL246)
写操作	PW2或(PW1和RWTBL246)
存储器类型	非易失(SEE)

决定使用ISTEPH和ISTEPL之间的哪个值作为ISTEP。TINDEX > ISTEPI时, 使用ISTEPH; TINDEX < ISTEPTI时, 使用ISTEPL。

DS1878

具有数字LDD接口的SFP+控制器

表02h, 寄存器C6h: LUTTC

工厂默认值	00h
读操作	PW2或(PW1和RWTBL246)或(PW1和RTBL246)
写操作	PW2或(PW1和RWTBL246)
存储器类型	非易失(SEE)

C6h	MODTC	DAC1TC	DAC2TC	RESERVED	RESERVED	RESERVED	RESERVED	RESERVED
	BIT 7							BIT 0

BIT 7	<p>MODTC: 调制TempCo。 0 = 正TempCo。对于低于MODTI值(表02h, 寄存器C2h)的TINDEX (表02h, 寄存器81h), 从MODULATION LUT调用的8位值储存在MODULATION寄存器的低8位。对于大于或等于MODTI的TINDEX, 调用值储存在MODULATION寄存器的高8位。 1 = 负TempCo。对于低于MODTI值的TINDEX, 从MODULATION LUT调用的8位值储存在MODULATION寄存器的高8位。对于大于或等于MODTI的TINDEX, 调用的值储存在MODULATION寄存器的低8位。</p>
BIT 6	<p>DAC1TC: DAC1 TempCo。 0 = 正TempCo。对于低于DAC1TI值(表02h, 寄存器C3h)的TINDEX (表02h, 寄存器81h), 从DAC1 LUT调用的8位值储存在DAC1 DAC寄存器的低8位。对于大于或等于DAC1TI的TINDEX, 调用的值储存在DAC1 DAC寄存器的高8位。 1 = 负TempCo。对于低于DAC1TI值的TINDEX, 从DAC1 LUT调用的8位值储存在DAC1 DAC寄存器的高8位。对于大于或等于DAC1TI的TINDEX, 调用的值储存在DAC1 DAC寄存器的低8位。</p>
BIT 5	<p>DAC2TC: DAC2 TempCo。 0 = 正TempCo。对于低于DAC2TI值(表02h, 寄存器C4h)的TINDEX (表02h, 寄存器81h), 从DAC2 LUT调用的8位值储存在DAC2 DAC寄存器的低8位。对于大于或等于DAC2TI的TINDEX, 调用的值储存在DAC2 DAC寄存器的高8位。 1 = 负TempCo。对于低于DAC2TI值的TINDEX, 从DAC2 LUT调用的8位值储存在DAC2 DAC寄存器的高8位。对于大于或等于DAC2TI的TINDEX, 调用的值储存在DAC2 DAC寄存器的低8位。</p>
BITS 4:0	保留

具有数字LDD接口的SFP+控制器

表02h, 寄存器C7h: TBLSELPON

工厂默认值	00h
读操作	PW2或(PW1和RWTBL246)或(PW1和RTBL246)
写操作	PW2或(PW1和RWTBL246)
存储器类型	非易失(SEE)

C7h	2 ⁷	2 ⁶	2 ⁵	2 ⁴	2 ³	2 ²	2 ¹	2 ⁰
	BIT 7							BIT 0

上电时, 选择初始值用于表选择字节(低地址字节存储器, 寄存器7Fh)。

表02h, 寄存器C8h–C9h: MAN BIAS

工厂默认值	0000h
读操作	PW2或(PW1和RWTBL246)或(PW1和RTBL246)
写操作	(PW2和BIAS EN = 0)或(PW1和RWTBL246, BIAS EN = 0)
存储器类型	易失

C8h	0	0	0	0	0	0	0	2 ⁸
C9h	2 ⁷	2 ⁶	2 ⁵	2 ⁴	2 ³	2 ²	2 ¹	2 ⁰
	BIT 7							BIT 0

向BIAS EN (表02h, 寄存器80h)写入0时, 对这些字节的写操作控制BIAS寄存器, 然后更新Maxim激光驱动器SET_IBIAS寄存器。

表02h, 寄存器CAh: MAN_CNTL

工厂默认值	00h
读操作	PW2或(PW1和RWTBL246)或(PW1和RTBL246)
写操作	(PW2和BIAS EN = 0)或(PW1和RWTBL246, BIAS EN = 0)
存储器类型	易失

CAh	RESERVED	RESERVED	RESERVED	RESERVED	RESERVED	RESERVED	RESERVED	MAN_CLK
	BIT 7							BIT 0

向BIAS EN(表02h, 寄存器80h)写入0时, MAN_CLK控制MAN BIAS值对BIAS寄存器的刷新。通过3线接口发送新值。必须采用独立的写命令写MAN BIAS的值。将MAN_CLK置1, 则将MAN BIAS值移入BIAS寄存器, 然后更新Maxim激光驱动器SET_IBIAS寄存器。

- 1) 利用写命令写MAN BIAS值。
- 2) 利用独立的写命令将MAN_CLK位置1。
- 3) 利用独立的写命令清除MAN_CLK位。

DS1878

具有数字LDD接口的SFP+控制器

表02h, 寄存器CBh–CCh: BIAS REGISTER

工厂默认值	0000h
读操作	PW2或(PW1和RWTBL246)或(PW1和RTBL246)
写操作	N/A
存储器类型	易失

CBh	RESERVED	RESERVED	RESERVED	RESERVED	RESERVED	RESERVED	RESERVED	2 ⁸
CCh	2 ⁷	2 ⁶	2 ⁵	2 ⁴	2 ³	2 ²	2 ¹	2 ⁰
	BIT 7							BIT 0

用于BIAS的数字值，从APC解析得到。该寄存器在每次判定APC环路后更新。

表02h, 寄存器CDh: APC DAC

工厂默认值	00h
读操作	PW2或(PW1和RWTBL246)或(PW1和RTBL246)
写操作	(PW2和APC EN = 0)或(PW1和RWTBL246, APC EN = 0)
存储器类型	易失

CDh	2 ⁷	2 ⁶	2 ⁵	2 ⁴	2 ³	2 ²	2 ¹	2 ⁰
	BIT 7							BIT 0

用于APC基准的数字值，通过TINDEX内的调节存储器地址从表06h调用。寄存器在温度转换结束时更新。

表02h, 寄存器CEh: DEVICE ID

工厂默认值	78h
读操作	PW2或(PW1和RWTBL246)或(PW1和RTBL246)
写操作	N/A
存储器类型	ROM

CEh	0	1	1	1	1	0	0	0
	BIT 7							BIT 0

硬件连接指示器件版本。

具有数字LDD接口的SFP+控制器

表02h, 寄存器CFh: DEVICE VER

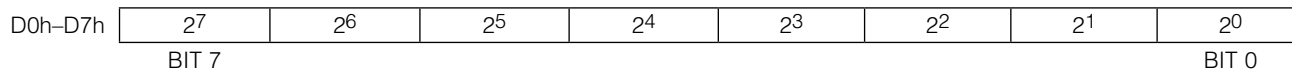
工厂默认值	器件版本
读操作	PW2或(PW1和RWTBL246)或(PW1和RTBL246)
写操作	N/A
存储器类型	ROM



硬件连接, 指示器件版本。

表02h, 寄存器D0h–D7h: HBATH

工厂默认值	00h
读操作	PW2或(PW1和RWTBL246)或(PW1和RTBL246)
写操作	PW2或(PW1和RWTBL246)
存储器类型	非易失(EE)



偏置上限报警门限(HBATH)是数字箝位功能, 用于确保BIAS电流的DAC设置不超过设定值。下表所示为每个字节位置的温度范围。表中所示为上升温度, 下降温度具有1°C的滞回。

D0h	等于或低于-8°C
D1h	高于-8°C, 最高+8°C
D2h	高于+8°C, 最高+24°C
D3h	高于+24°C, 最高+40°C
D4h	高于+40°C, 最高+56°C
D5h	高于+56°C, 最高+72°C
D6h	高于+72°C, 最高+88°C
D7h	高于+88°C

DS1878

具有数字LDD接口的SFP+控制器

表02h, 寄存器D8h–E7h: EMPTY

工厂默认值	00h
读操作	N/A
写操作	N/A
存储器类型	无

这些寄存器不存在。

表02h, 寄存器E8h: RXCTRL1

工厂默认值	00h
读操作	PW2或(PW1和RWTBL246)或(PW1和RTBL246)
写操作	PW2或(PW1和RWTBL246)
存储器类型	非易失(SEE)

E8h	2 ⁷	2 ⁶	2 ⁵	2 ⁴	2 ³	2 ²	2 ¹	2 ⁰
	BIT 7							BIT 0

3线从机寄存器。V_{CC}超过POA (POR事件之后)后, Maxim激光驱动器的TX_POR位设置为逻辑高(在3W TXSTAT1, 位7中可看到); 或者在TXD的上升沿, 通过3线接口将该值写入至Maxim激光驱动器。详细信息参见IN1、RSEL、RSELOUT部分。

表02h, 寄存器E9h: RXCTRL2

工厂默认值	00h
读操作	PW2或(PW1和RWTBL246)或(PW1和RTBL246)
写操作	PW2或(PW1和RWTBL246)
存储器类型	非易失(EE)

E9h	2 ⁷	2 ⁶	2 ⁵	2 ⁴	2 ³	2 ²	2 ¹	2 ⁰
	BIT 7							BIT 0

3线从机寄存器。V_{CC}超过POA (POR事件之后)后, Maxim激光驱动器的TX_POR位设置为逻辑高(在3W TXSTAT1, 位7中可看到); 或者在TXD的上升沿, 通过3线接口将该值写入Maxim激光驱动器。

具有数字LDD接口的SFP+控制器

表02h, 寄存器EAh: SETCML

工厂默认值	00h
读操作	PW2或(PW1和RWTBL246)或(PW1和RTBL246)
写操作	PW2或(PW1和RWTBL246)
存储器类型	非易失(SEE)

EAh	2 ⁷	2 ⁶	2 ⁵	2 ⁴	2 ³	2 ²	2 ¹	2 ⁰
	BIT 7							BIT 0

3线从机寄存器。V_{CC}超过POA (POR事件之后)后, Maxim激光驱动器的TX_POR位设置为逻辑高(在3W TXSTAT1, 位7中可看到); 或者在TXD的上升沿, 通过3线接口将该值写入至Maxim激光驱动器。

表02h, 寄存器EBh: SETLOSH

工厂默认值	00h
读操作	PW2或(PW1和RWTBL246)或(PW1和RTBL246)
写操作	PW2或(PW1和RWTBL246)
存储器类型	非易失(EE)

EBh	2 ⁷	2 ⁶	2 ⁵	2 ⁴	2 ³	2 ²	2 ¹	2 ⁰
	BIT 7							BIT 0

3线从机寄存器。如果SETLOSCTL为1, 则只写; 如果SETLOSCTL为0, 使用SETLOSL寄存器。V_{CC}超过POA (POR事件之后)后, Maxim激光驱动器的TX_POR位置为逻辑高(在3W TXSTAT1, 位7中可看到); 或者在TXD的上升沿, 通过3线接口将该值写入Maxim激光驱动器。

表02h, 寄存器ECh: TXCTRL

工厂默认值	00h
读操作	PW2或(PW1和RWTBL246)或(PW1和RTBL246)
写操作	PW2或(PW1和RWTBL246)
存储器类型	非易失(EE)

ECh	2 ⁷	2 ⁶	2 ⁵	2 ⁴	2 ³	2 ²	2 ¹	2 ⁰
	BIT 7							BIT 0

3线从机寄存器。V_{CC}超过POA (POR事件之后)后, Maxim激光驱动器的TX_POR位置为逻辑高(在3W TXSTAT1, 位7中可看到); 或者在TXD的上升沿, 通过3线接口将该值写入Maxim激光驱动器。

DS1878

具有数字LDD接口的SFP+控制器

表02h, 寄存器EDh: IMODMAX

工厂默认值	00h
读操作	PW2或(PW1和RWTBL246)或(PW1和RTBL246)
写操作	PW2或(PW1和RWTBL246)
存储器类型	非易失(SEE)

EDh	2 ⁷	2 ⁶	2 ⁵	2 ⁴	2 ³	2 ²	2 ¹	2 ⁰
	BIT 7							BIT 0

3线从机寄存器。V_{CC}超过POA (POR事件之后)后, Maxim激光驱动器的TX_POR位置为逻辑高(在3W TXSTAT1, 位7中可看到); 或者在TXD的上升沿, 通过3线接口将该值写入Maxim激光驱动器。

表02h, 寄存器EEh: IBIASMAX

工厂默认值	00h
读操作	PW2或(PW1和RWTBL246)或(PW1和RTBL246)
写操作	PW2或(PW1和RWTBL246)
存储器类型	非易失(EE)

EEh	2 ⁷	2 ⁶	2 ⁵	2 ⁴	2 ³	2 ²	2 ¹	2 ⁰
	BIT 7							BIT 0

3线从机寄存器。V_{CC}超过POA (POR事件之后)后, Maxim激光驱动器的TX_POR位置为逻辑高(在3W TXSTAT1, 位7中可看到); 或者在TXD的上升沿, 通过3线接口将该值写入Maxim激光驱动器。此外, 该值确定了APC闭环工作期间所允许的最大BIAS输出DAC值。初始步进和二分查找期间, 该值不会产生报警, 但仍然箝位BIAS寄存器值。启动序列之后(或常规APC工作), 如果APC环路试图产生大于该项设定值的BIAS, 则箝位并产生MAX BIAS报警。

具有数字LDD接口的SFP+控制器

表02h, 寄存器EFh: SETPWCTRL

工厂默认值	00h
读操作	PW2或(PW1和RWTBL246)或(PW1和RTBL246)
写操作	PW2或(PW1和RWTBL246)
存储器类型	非易失(SEE)

EFh	2 ⁷	2 ⁶	2 ⁵	2 ⁴	2 ³	2 ²	2 ¹	2 ⁰
	BIT 7							BIT 0

3线从机寄存器。V_{CC}超过POA (POR事件之后)后, Maxim激光驱动器的TX_POR位置为逻辑高(在3W TXSTAT1, 位7中可看到); 或者在TXD的上升沿, 通过3线接口将该值写入Maxim激光驱动器。

表02h, 寄存器F0h: SETTXDE

工厂默认值	00h
读操作	PW2或(PW1和RWTBL246)或(PW1和RTBL246)
写操作	PW2或(PW1和RWTBL246)
存储器类型	非易失(EE)

F0h	2 ⁷	2 ⁶	2 ⁵	2 ⁴	2 ³	2 ²	2 ¹	2 ⁰
	BIT 7							BIT 0

3线从机寄存器。V_{CC}超过POA (POR事件之后)后, Maxim激光驱动器的TX_POR位置为逻辑高(在3W TXSTAT1, 位7中可看到); 或者在TXD的上升沿, 通过3线接口将该值写入Maxim激光驱动器。

DS1878

具有数字LDD接口的SFP+控制器

表02h, 寄存器F1h: SETTXEQ

工厂默认值	00h
读操作	PW2或(PW1和RWTBL246)或(PW1和RTBL246)
写操作	PW2或(PW1和RWTBL246)
存储器类型	非易失(SEE)

F1h	2 ⁷	2 ⁶	2 ⁵	2 ⁴	2 ³	2 ²	2 ¹	2 ⁰
	BIT 7							BIT 0

3线从机寄存器。利用EXCTRL[1:0]使能对该寄存器进行写操作。V_{CC}超过POA (POR事件之后)后, Maxim激光驱动器的TX_POR位置为逻辑高(在3W TXSTAT1, 位7中可看到); 或者在TXD的上升沿, 通过3线接口将该值写入Maxim激光驱动器。

表02h, 寄存器F2h: SETLOSTIMER

工厂默认值	00h
读操作	PW2或(PW1和RWTBL246)或(PW1和RTBL246)
写操作	PW2或(PW1和RWTBL246)
存储器类型	非易失(EE)

F2h	2 ⁷	2 ⁶	2 ⁵	2 ⁴	2 ³	2 ²	2 ¹	2 ⁰
	BIT 7							BIT 0

3线从机寄存器, 利用EXCTRL[1:0]使能对该寄存器的写操作。V_{CC}超过POA (POR事件之后)后, Maxim激光驱动器的TX_POR位置为逻辑高(在3W TXSTAT1, 位7中可看到); 或者在TXD的上升沿, 通过3线接口将该值写入Maxim激光驱动器。

具有数字LDD接口的SFP+控制器

表02h, 寄存器F3h: SETLOSL

工厂默认值	00h
读操作	PW2或(PW1和RWTBL246)或(PW1和RTBL246)
写操作	PW2或(PW1和RWTBL246)
存储器类型	非易失(SEE)

F3h	2 ⁷	2 ⁶	2 ⁵	2 ⁴	2 ³	2 ²	2 ¹	2 ⁰
	BIT 7							BIT 0

3线从机寄存器。如果SETLOSCTL为0，则只写；如果SETLOSCTL为1，则使用SETLOSH寄存器V_{CC}超过POA (POR事件之后)后，Maxim激光驱动器的TX_POR位置为逻辑高(在3W TXSTAT1，位7中可看到)；或者在TXD的上升沿，通过3线接口将该值写入Maxim激光驱动器。

表02h, 寄存器F4h: RXCTRL3

工厂默认值	00h
读操作	PW2或(PW1和RWTBL246)或(PW1和RTBL246)
写操作	PW2或(PW1和RWTBL246)
存储器类型	非易失(EE)

F4h	2 ⁷	2 ⁶	2 ⁵	2 ⁴	2 ³	2 ²	2 ¹	2 ⁰
	BIT 7							BIT 0

3线从机寄存器。利用EXCTRL[1:0]使能对该寄存器的写操作。V_{CC}超过POA (POR事件之后)后，Maxim激光驱动器的TX_POR位置为逻辑高(在3W TXSTAT1，位7中可看到)；或者在TXD的上升沿，通过3线接口将该值写入Maxim激光驱动器。

DS1878

具有数字LDD接口的SFP+控制器

表02h, 寄存器F5h: TXCTRL2

工厂默认值	00h
读操作	PW2或(PW1和RWTBL246)或(PW1和RTBL246)
写操作	PW2或(PW1和RWTBL246)
存储器类型	非易失(SEE)

F5h	2 ⁷	2 ⁶	2 ⁵	2 ⁴	2 ³	2 ²	2 ¹	2 ⁰
	BIT 7							BIT 0

3线从机寄存器。利用EXCTRL[1:0]使能对该寄存器的写操作。V_{CC}超过POA (POR事件之后)后, Maxim激光驱动器的TX_POR位置为逻辑高(在3W TXSTAT1, 位7中可看到); 或者在TXD的上升沿, 通过3线接口将该值写入Maxim激光驱动器。

表02h, 寄存器F6h: TXCTRL3

工厂默认值	00h
读操作	PW2或(PW1和RWTBL246)或(PW1和RTBL246)
写操作	PW2或(PW1和RWTBL246)
存储器类型	非易失(EE)

F6h	2 ⁷	2 ⁶	2 ⁵	2 ⁴	2 ³	2 ²	2 ¹	2 ⁰
	BIT 7							BIT 0

3线从机寄存器。利用EXCTRL[1:0]使能对该寄存器的写操作。V_{CC}超过POA (POR事件之后)后, Maxim激光驱动器的TX_POR位置为逻辑高(在3W TXSTAT1, 位7中可看到); 或者在TXD的上升沿, 通过3线接口将该值写入Maxim激光驱动器。

具有数字LDD接口的SFP+控制器

表02h, 寄存器F7h: 3WSET

工厂默认值	00h
读操作	PW2或(PW1和RWTBL246)或(PW1和RTBL246)
写操作	PW2或(PW1和RWTBL246)
存储器类型	非易失(SEE)

F7h	RESERVED	RESERVED	RESERVED	RESERVED	RESERVED	TXPORDIS	EXCTRL1	EXCTRL2
	BIT 7						BIT 0	
	BITS 7:3		保留					
	BIT 2		TXPORDIS: 禁止发送POR。 0 = 3线接口监测激光驱动器TXSTAT1寄存器的TXPOR位。 1 = 3线接口忽略激光驱动器TXSTAT1寄存器的TXPOR位。					
	BIT 1.0		EXCTRL[1:0]: 附加3线控制寄存器选择。用于使能/禁止3线寄存器。 00 =使能SETTXEQ和SETLOSTIMER。 01 =器件模式。禁止SETTXEQ、SETLOSTIMER、RXCTRL3、TXCTRL2和TXCTRL3。 10 =使能SETTXEQ、SETLOSTIMER和RXCTRL3。 11 =使能SETTXEQ、SETLOSTIMER、RXCTRL3、TXCTRL2和TXCTRL3。					

表02h, 寄存器F8h: 3WCTRL

工厂默认值	00h
读操作	PW2或(PW1和RWTBL246)或(PW1和RTBL246)
写操作	PW2或(PW1和RWTBL246)
存储器类型	易失

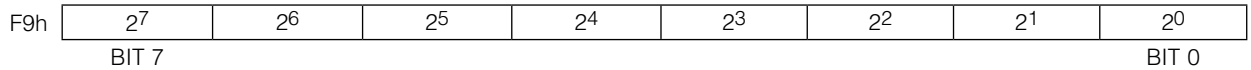
F8h	RESERVED	RESERVED	RESERVED	RESERVED	RESERVED	RESERVED	3WRW	3WDIS
	BIT 7						BIT 0	
	BITS 7:3		保留					
	BIT 2		3WRW: 启动3线写或读操作。写命令使用3线ADDRESS寄存器(表02h, 寄存器F9h)中的存储器地址和3线WRITE寄存器(表02h, 寄存器FAh)中的数据。完成写操作后, 该位自行清除。读命令使用3线ADDRESS寄存器(表02h, 寄存器F9h)中的存储器地址。地址决定执行的是读操作还是写操作。完成读操作后, 该位清零。 0 = (默认)完成写或读操作时, 为0。 1 =启动3线写或读操作。					
	BIT 1.0		3WDIS: 禁止3线接口的全部自动通信, 包括来自LUT、APC环路和状态寄存器的更新。只能通过手动工作模式进行3线通信。 0 = (默认)使能自动通信。 1 =禁止自动通信。					

DS1878

具有数字LDD接口的SFP+控制器

表02h, 寄存器F9h: 地址

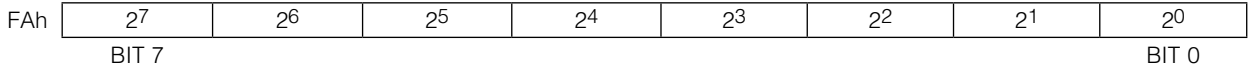
工厂默认值	00h
读操作	PW2或(PW1和RWTBL246)或(PW1和RTBL246)
写操作	PW2或(PW1和RWTBL246)
存储器类型	非易失(SEE)



手动3线通信期间使用该字节。发起手动读或写操作时，该寄存器包含操作地址。

表02h, 寄存器FAh: WRITE

工厂默认值	00h
读操作	PW2或(PW1和RWTBL246)或(PW1和RTBL246)
写操作	PW2或(PW1和RWTBL246)
存储器类型	非易失(EE)



手动3线通信期间使用该字节。发起手动写操作时，该寄存器包含操作数据。

具有数字LDD接口的SFP+控制器

表02h, 寄存器FBh: READ

工厂默认值	00h
读操作	PW2或(PW1和RWTBL246)或(PW1和RTBL246)
写操作	N/A
存储器类型	易失

FBh	2 ⁷	2 ⁶	2 ⁵	2 ⁴	2 ³	2 ²	2 ¹	2 ⁰
	BIT 7							BIT 0

手动3线通信期间使用该字节。发起手动读操作时，返回数据储存在该寄存器中。

表02h, 寄存器FCh: TXSTAT1

工厂默认值	00h
读操作	PW2或(PW1和RWTBL246)或(PW1和RTBL246)
写操作	N/A
存储器类型	非易失(EE)

FCh	2 ⁷	2 ⁶	2 ⁵	2 ⁴	2 ³	2 ²	2 ¹	2 ⁰
	BIT 7							BIT 0

3线从机寄存器。每隔 t_{RR} ，利用3线接口从Maxim激光驱动器读取该值(参见Maxim激光驱动器的电气特性)。

表02h, 寄存器FDh: TXSTAT2

工厂默认值	00h
读操作	PW2或(PW1和RWTBL246)或(PW1和RTBL246)
写操作	N/A
存储器类型	非易失(EE)

FDh	2 ⁷	2 ⁶	2 ⁵	2 ⁴	2 ³	2 ²	2 ¹	2 ⁰
	BIT 7							BIT 0

3线从机寄存器。每隔 t_{RR} ，利用3线接口从Maxim激光驱动器读取该值(参见Maxim激光驱动器的电气特性)。

DS1878

具有数字LDD接口的SFP+控制器

表02h, 寄存器FEh–FFh: 保留

工厂默认值	00h
读操作	N/A
写操作	N/A
存储器类型	非易失(EE)

这些寄存器保留。

表04h寄存器说明

表04h, 寄存器80h–C7h: MODULATION LUT

工厂默认值	00h
读操作	PW2或(PW1和RWTBL246)或(PW1和RTBL246)
写操作	PW2或(PW1和RWTBL246)
存储器类型	非易失(EE)

80h–C7h	2^7	2^6	2^5	2^4	2^3	2^2	2^1	2^0
	BIT 7							BIT 0

用于调制DAC输出的数据。MODULATION LUT为一组寄存器，分配用于保存MODULATION寄存器的温度数据。温度测量用作LUT索引(TINDEX, 表02h, 寄存器81h)，在-40°C至+102°C范围内，以2°C递增，从80h开始。寄存器80h定义-40°C至-38°C的MOD输出，寄存器81h定义-38°C至-36°C的MOD输出，以此类推。从该EEPROM存储器表中调用的数值写入MODULATION寄存器(表02h, 寄存器82h–83h)位置，并将此值一直保存到下次温度转换。该器件可以置于手动模式(MOD EN位, 表02h, 寄存器80h)，MODULATION寄存器直接受控用于校准。如果不需要温度补偿，则将整个表04h设置在所要求的调制数据。MODTC位决定将8位LUT值装载至9位MOD DAC的高8位还是低8位。更多信息请参考上电期间的BIAS和MODULATION控制部分。

具有数字LDD接口的SFP+控制器

表06h寄存器说明

表06h, 寄存器80h–A3h: APC LUT

工厂默认值	00h
读操作	PW2或(PW1和RWTBL246)或(PW1和RTBL246)
写操作	PW2或(PW1和RWTBL246)
存储器类型	非易失(EE)

80h–A3h	2 ⁷	2 ⁶	2 ⁵	2 ⁴	2 ³	2 ²	2 ¹	2 ⁰
	BIT 7							BIT 0

APC LUT为一组寄存器，分配用于保存APC基准DAC的温度数据。该表中的数值与COMP RANGING寄存器(表02h，寄存器B9h)中的APC位共同决定APC环路的设置点。温度测量用作LUT索引(TINDEX，表02h，寄存器81h)，在-40°C至+100°C范围内，以4°C递增，从寄存器80h开始。寄存器80h定义-40°C至-36°C的APC基准，寄存器81h定义-36°C至-32°C的APC基准输出，以此类推。从该EEPROM存储器表中调用的数值写入APC DAC (表02h，寄存器CDh) 位置，并将此值一直保存到下次温度转换。该器件可以置于手动模式(APC EN位，表02h，寄存器80h)，APC DAC可直接受控用于校准。如果应用中不需要TE温度补偿，将整个LUT设置为所要求的APC门限。

表06h, 寄存器A4h–A7h: 保留

工厂默认值	00h
读操作	N/A
写操作	N/A
存储器类型	非易失(EE)

这些寄存器保留。

DS1878

具有数字LDD接口的SFP+控制器

表07h寄存器说明

表07h, 寄存器80h–A3h: DAC1 LUT

工厂默认值	00h
读操作	PW2或(PW1和RWTBL78)或(PW1和RTBL78)
写操作	PW2或(PW1和RWTBL78)
存储器类型	非易失(EE)

80h–A3h	2 ⁷	2 ⁶	2 ⁵	2 ⁴	2 ³	2 ²	2 ¹	2 ⁰
	BIT 7							BIT 0

DAC1 LUT为一组寄存器，分配用于保存DAC1的PWM数据。该表中的数值决定DAC1的设置点。温度测量用作LUT索引(TINDEX, 表02h, 寄存器81h)，在-40°C至+100°C范围内，以4°C递增，从寄存器80h开始。寄存器80h定义-40°C至-36°C的DAC1值，寄存器81h定义-36°C至-32°C的DAC1值，以此类推。从该EEPROM存储器表中调用的数值写入DAC1 VALUE (表02h, 寄存器84h–85h)位置，并将此值一直保存到下次温度转换。该器件可以置于手动模式(DAC1 EN位, 表02h, 寄存器80h)，DAC1可直接受控用于校准。如果应用中不需要温度补偿，将整个LUT设置为所要求的DAC1设置点。DAC1TC位决定将8位LUT值装载至9位DAC1的高8位还是低8位。更多信息请参见 Δ - Σ 输出(DAC1和DAC2)部分。

表07h, 寄存器A4h–A7h: 保留

工厂默认值	00h
读操作	PW2或(PW1和RWTBL78)或(PW1和RTBL78)
写操作	PW2或(PW1和RWTBL78)
存储器类型	非易失(EE)

这些寄存器保留。

具有数字LDD接口的SFP+控制器

表08h寄存器说明

表08h, 寄存器80h–A3h: DAC2 LUT

工厂默认值	00h
读操作	PW2或(PW1和RWTBL78)或(PW1和RTBL78)
写操作	PW2或(PW1和RWTBL78)
存储器类型	非易失(EE)

80h–A3h	2 ⁷	2 ⁶	2 ⁵	2 ⁴	2 ³	2 ²	2 ¹	2 ⁰
	BIT 7							BIT 0

DAC2 LUT为一组寄存器，分配用于保存DAC2的PWM数据。该表中的值决定DAC2的设置点。温度测量用作LUT索引(TINDEX, 表02h, 寄存器81h), 在-40°C至+100°C范围内, 以4°C递增, 从寄存器80h开始。寄存器80h定义-40°C至-36°C的DAC2值, 寄存器81h定义-36°C至-32°C的DAC2值, 以此类推。从该EEPROM存储器表中调用的数值写入DAC2 VALUE (表02h, 寄存器86h–87h)位置, 并将此值一直保存到下次温度转换。该器件可以置于手动模式(DAC2 EN位, 表02h, 寄存器80h), DAC2可直接受控用于校准。如果应用中不需要温度补偿, 将整个LUT设置为所要求的DAC2设置点。DAC2TC位决定将8位LUT值装载至9位DAC2的高8位还是低8位。更多信息请参见 Δ - Σ 输出(DAC1和DAC2)部分。

表08h, 寄存器A4h–A7h: 保留

工厂默认值	00h
读操作	N/A
写操作	N/A
存储器类型	非易失(EE)

这些寄存器保留。

DS1878

具有数字LDD接口的SFP+控制器

辅助存储器A0h寄存器说明

辅助存储器A0h，寄存器00h–FFh：EEPROM

工厂默认值	00h
读操作	PW2或(PW1和WAUXA)或(PW1和WAUXAU)
写操作	PW2或(PW1和WAUXA)
存储器类型	非易失(EE)

00h–FFh	27	26	25	24	23	22	21	20
	BIT 7							BIT 0

通过从地址A0h访问。

应用信息

电源去耦

为达到最佳性能，推荐采用0.01μF或0.1μF电容对电源进行去耦。采用高质量、陶瓷表贴电容，并尽可能将电容靠近V_{CC}和GND引脚放置，以最大程度地降低引线电感。

SDA和SCL上拉电阻

该器件的SDA为集电极开路输出，需要上拉电阻提供逻辑高电平输出。SCL可以采用带上拉电阻的集电极开路输出的主机或具有推挽输出的驱动器。应合理选择上拉电阻，以保证满足I²C AC Electrical Characteristics表中列出的上升和下降时间规格。

封装信息

如需最近的封装外形信息和焊盘布局(占位面积)，请查询china.maximintegrated.com/packages。请注意，封装编码中的“+”、“#”或“-”仅表示RoHS状态。封装图中可能包含不同的尾缀字符，但封装图只与封装有关，与RoHS状态无关。

封装类型	封装编码	文档编号	焊盘布局编号
28 TQFN-EP	T2855+6	21-0140	90-0026

具有数字LDD接口的SFP+控制器

修订历史

修订号	修订日期	说明	修改页
0	9/10	最初版本。	—
1	8/11	在IN1、RSEL、RSELOUT部分及表02h，寄存器89：CNFGA中增加了关于RSELPIN位的信息；在发送故障指示(TXFOUT)输出部分、表02h，寄存器：CNFGA和表02h，寄存器8Ah：CNFGB中增加了关于VCCTXF和TXF_TXDEN 位的信息。	22–26, 64, 65

Maxim北京办事处

北京8328信箱 邮政编码100083

免费电话：800 810 0310

电话：010-6211 5199

传真：010-6211 5299



Maxim不对Maxim产品以外的任何电路使用负责，也不提供其专利许可。Maxim保留在任何时间、没有任何通报的前提下修改产品资料和规格的权利。电气特性表中列出的参数值(最小值和最大值)均经过设计验证，数据资料其它章节引用的参数值供设计人员参考。