

DS1683

带报警功能的历时和事件记录器

概述

DS1683是一款集成的历时记录器，包含工厂校准、低温度系数RC时基，无需外部晶振。断电时，DS1683采用EEPROM技术保存数据，无需电池备份电源。DS1683检测和记录EVENT引脚的下降沿跳变次数，以及EVENT引脚保持在高电平的总累积时间。总累积时间等于或超过用户设置的报警门限时，或者发生事件的总次数等于或超过用户设置的报警门限时，ALARM引脚向用户产生报警指示。开漏ALARM引脚的极性可设置为在发生报警条件时驱动为低电平或变为高阻。DS1683理想用于设备运行状况的监测，提供自投入使用、维修或最后一次校准之后的总计工作时间和/或使用次数。

应用

适合高温、环境恶劣的工业应用，晶体无法承受这种环境下的振动或冲击

需要跟踪使用时间的任何系统

上电时间记录器

优势和特性

- ◆ 记录EVENT输入为高电平的总时间以及发生事件(EVENT下降沿)的次数
- ◆ 32位、非易失、历时计数器(ETC)监测事件持续时间，分辨率为四分之一秒，总累积时间达34年
- ◆ 非易失、16位事件计数器记录EVENT引脚下降沿跳变次数
- ◆ 经过校准的低温度系数RC时基
- ◆ 16字节用户EEPROM
- ◆ 密码保护(4字节)
- ◆ I²C兼容接口
- ◆ +2.5V至+5.5V工作电压范围

[订购信息](#)在数据资料的最后给出。

相关型号以及配合该器件使用的推荐产品，请参见：china.maximintegrated.com/DS1683.related。

带报警功能的历时和事件记录器

ABSOLUTE MAXIMUM RATINGS

(All voltages referenced to GND.)

Voltage Range on V_{CC} , ALARM, SDA, SCL -0.5V to +6.0V

Voltage Range on EVENT -0.5V to ($V_{CC} + 0.5V$),
not to exceed +6.0V

Continuous Power Dissipation ($T_A = +70^\circ\text{C}$)

SO (derate 5.9mW/ $^\circ\text{C}$ above $+70^\circ\text{C}$).....470.6mW

Maximum Junction Temperature.....+150 $^\circ\text{C}$

Operating Temperature Range -40 $^\circ\text{C}$ to +85 $^\circ\text{C}$

Programming Temperature Range 0 $^\circ\text{C}$ to +70 $^\circ\text{C}$

Storage Temperature Range.....-55 $^\circ\text{C}$ to +150 $^\circ\text{C}$

Lead Temperature (soldering, 10s)+300 $^\circ\text{C}$

Soldering Temperature (reflow)+260 $^\circ\text{C}$

Stresses beyond those listed under "Absolute Maximum Ratings" may cause permanent damage to the device. These are stress ratings only, and functional operation of the device at these or any other conditions beyond those indicated in the operational sections of the specifications is not implied. Exposure to absolute maximum rating conditions for extended periods may affect device reliability.

RECOMMENDED OPERATING CONDITIONS

($T_A = -40^\circ\text{C}$ to $+85^\circ\text{C}$, unless otherwise noted.)

PARAMETER	SYMBOL	CONDITIONS	MIN	TYP	MAX	UNITS
Supply Voltage	V_{CC}	(Note 1)	2.5		5.5	V
Input Logic 1 (SCL, SDA)	V_{IH}		$0.7 \times V_{CC}$		$V_{CC} + 0.3$	V
Input Logic 0 (SCL, SDA)	V_{IL}		-0.3		$0.3 \times V_{CC}$	V
EVENT Input Trip Point	V_{ETP}		$0.3 \times V_{CC}$	$0.5 \times V_{CC}$	$0.7 \times V_{CC}$	V
EVENT Trip Point Hysteresis	V_{HYS}		1% of V_{CC}			
Power-On Reset	V_{POR}			2.4		V

DC ELECTRICAL CHARACTERISTICS

($V_{CC} = 2.5V$ to $5.5V$, $T_A = -40^\circ\text{C}$ to $+85^\circ\text{C}$, unless otherwise noted.)

PARAMETER	SYMBOL	CONDITIONS	MIN	TYP	MAX	UNITS
Input Leakage	I_{LI}		-1		+1	μA
ALARM Output ($I_{OL} = 10\text{mA}$)	V_{OL}				0.8	V
SDA Output ($I_{OL} = 4\text{mA}$)	V_{OL}				0.4	V
Active Supply Current	I_{CCA}	(Note 1)		180	300	μA
EEPROM Write Current	I_{EE}	(Note 1)		250	350	μA

EVENT TIMING

($V_{CC} = 2.5V$ to $5.5V$, $T_A = -40^\circ\text{C}$ to $+85^\circ\text{C}$, unless otherwise noted.)

PARAMETER	SYMBOL	CONDITIONS	MIN	TYP	MAX	UNITS
Time Event Minimum	t_G	(Note 1)	10	35	70	ms
Time Event Increment	t_{EI}	(Note 1)	237.5	250	262.5	ms
Time Event Max	t_{EM}	(Note 2)			34	Years
CLR ALM to Alarm Set		(Note 2)	10		150	μs

带报警功能的历时和事件记录器

I²C AC ELECTRICAL CHARACTERISTICS(V_{CC} = 2.5V to 5.5V, T_A = -40°C to +85°C, timing referenced to V_{IL(MAX)} and V_{IH(MIN)}, unless otherwise noted.) (Figure 7)

PARAMETER	SYMBOL	CONDITIONS	MIN	TYP	MAX	UNITS
SCL Clock Frequency	f _{SCL}				400	kHz
Bus Free Time Between STOP and START Conditions	t _{BUF}		1.3			μs
Hold Time (Repeated) START Condition	t _{HD:STA}		0.6			μs
Low Period of SCL	t _{LOW}		1.3			μs
High Period of SCL	t _{HIGH}		0.6			μs
Data Hold Time	t _{HD:DAT}		0		0.9	μs
Data Setup Time	t _{SU:DAT}		100			ns
START Setup Time	t _{SU:STA}		0.6			μs
SDA and SCL Rise Time	t _R	(Note 3)	20 + 0.1C _B		300	ns
SDA and SCL Fall Time	t _F	(Note 3)	20 + 0.1C _B		300	ns
STOP Setup Time	t _{SU:STO}		0.6			μs
SDA and SCL Capacitive Loading	C _B	(Note 3)			400	pF
EEPROM Write Time	t _W	(Notes 4, 5, 6)		10	20	ms

NONVOLATILE MEMORY CHARACTERISTICS(V_{CC} = 2.5V to 5.5V, unless otherwise noted.)

PARAMETER	SYMBOL	CONDITIONS	MIN	MAX	UNITS
EEPROM Write Cycles		T _A = +70°C (Note 7)	50,000		Writes
EEPROM Write Cycles (4 Banks)		T _A = +70°C (Note 8)	200,000		Writes

Note 1: All voltages are referenced to ground. Currents entering the IC are specified as positive; currents exiting the IC are specified as negative.

Note 2: Guaranteed by design.

Note 3: C_B: Total capacitance of one bus line in pF.

Note 4: EEPROM write time begins after a STOP condition occurs.

Note 5: A decoupling capacitor to supply high instantaneous currents during EEPROM writes is recommended. A typical value is 0.01μF. V_{CC} must be maintained above V_{CC(MIN)}, including transients, during EEPROM writes.

Note 6: V_{CC} must be at or above 2.5V for t_W after the end of an event to ensure data transfer to the EEPROM.

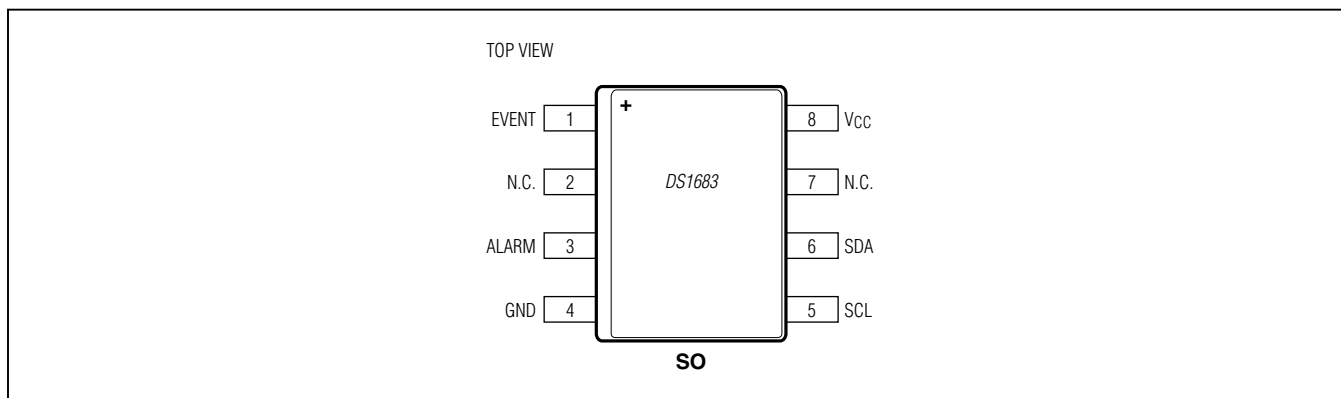
Note 7: Memory locations to which this specification applies: User Memory, ETC Alarm Limit, Event Counter Alarm Limit, Configuration, Password Value.

Note 8: Memory locations to which this specification applies: Event Counter register, ETC register.

DS1683

带报警功能的历时和事件记录器

引脚配置

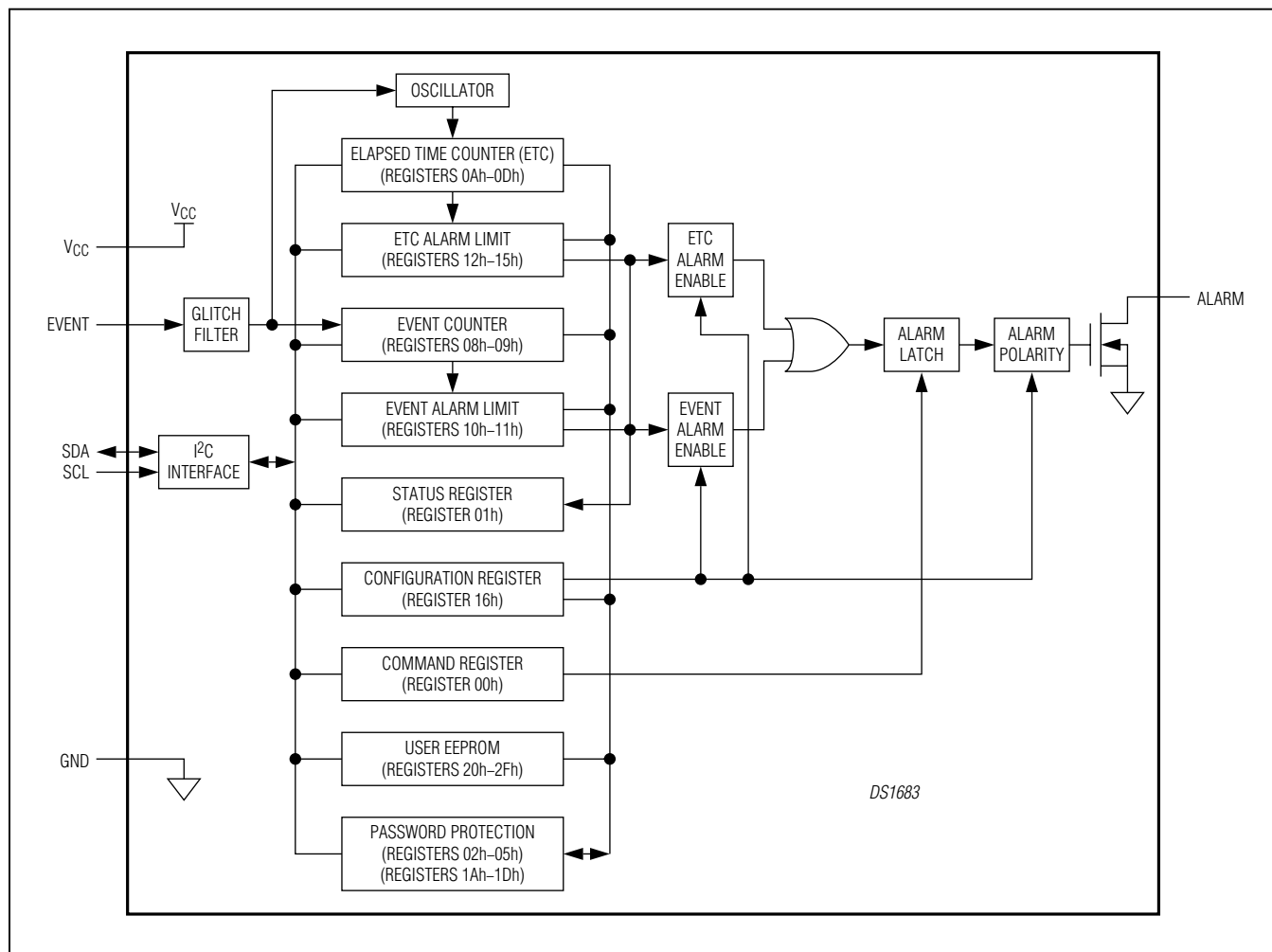


引脚说明

引脚	名称	功能
1	EVENT	事件输入，EVENT引脚控制历时计数器(ETC)和事件计数器何时递增。EVENT引脚也决定这些寄存器的数据何时储存至EEPROM。
2, 7	N.C.	无连接，这些引脚没有内部连接。
3	ALARM	报警输出。ALARM引脚为开漏结构，达到报警条件时触发报警指示。触发该引脚的状态由配置寄存器的ALRM POL位控制。一旦ALARM引脚产生报警，将保持报警状态，直到报警条件消失并且配置寄存器的CLR ALM置位。
4	GND	地。
5	SCL	I ² C串行时钟输入，SCL引脚为I ² C同步通信的串行时钟输入。SCL为输入引脚，需要外部上拉电阻。
6	SDA	I ² C串行数据输入/输出，SDA引脚为I ² C同步通信的数据输入/输出信号。SDA引脚为开漏I/O，需要外部上拉电阻。
8	V _{CC}	+2.5V至+5.5V输入电源。

带报警功能的历时和事件记录器

方框图



详细说明

DS1683是一款历时记录器，跟踪EVENT引脚保持在高电平的累积时间，以及EVENT引脚的下降沿跳变次数。主要用于跟踪设备或系统的累积运行时间和上电次数。提供可编程报警门限，在累积使用时间、EVENT引脚的下降沿跳变次数超出门限时，向用户发出报警指示。EVENT引脚保持高电平的累积历时存储在4字节历时计数器(ETC)寄存器。EVENT引脚的下降沿跳变次数储存在2字节事件计数

器寄存器。DS1683具有密码保护功能，防止篡改累积值、报警门限、配置以及用户存储器数值。

ETC、ETC报警门限、事件计数器、事件计数器报警门限、配置、密码和用户存储数据储存在映射EEPROM。上电时，将ETC和事件计数器数值装载至SRAM单元。EVENT引脚状态使得累积时间和事件次数变化时，这些SRAM寄存器随之递增。

带报警功能的历时和事件记录器

ETC和事件计数器寄存器的数值等于或超过相应的可编程报警门限时，ALARM引脚被驱动到报警状态，报警状态由配置寄存器的极性位ALRM POL设定。每个报警门限都有一个使能控制位，决定达到报警条件时是否触发ALARM引脚报警。

DS1683内置低温度系数的RC振荡器，上电时开启。EVENT引脚保持为高电平时，DS1683利用该RC时基以250ms增量递增ETC寄存器。EVENT引脚驱动为低电平时，ETC寄存器停止递增。

EVENT引脚

DS1683通过监测EVENT引脚的状态了解发生事件的时间。该引脚拉至高电平时，将ETC和EVENT计数器值从映射EEPROM传送到SRAM。EVENT引脚保持为高电平时，ETC SRAM的数值每250ms递增一次。EVENT为高电平时，递增ETC SRAM数值，不会“磨损”EEPROM。EVENT引脚跳回到逻辑0时，事件计数器SRAM的数值递增1；同时，ETC停止时间累积。然后将EVENT和ETC计数器SRAM单元的数值储存在ETC和EVENT映射EEPROM。EVENT输入具有抗干扰功能(t_G)，以防由于触发事件引起的噪声尖峰脉冲。

EVENT引脚为高电平时，I²C总线不可用于写命令，但仍可执行读命令。EVENT引脚跳变到低电平后，I²C通信在 t_W (EEPROM写时间)时间内不可用，之后能够进行I²C写操作。然而，如果正在进行I²C写操作时触发EVENT引脚跳变到高电平，写操作将中断，以更新ETC和事件计数器寄存器。所以，在EVENT引脚电平发生跳变之前终止全部I²C写操作非常重要。

无论EVENT引脚的状态如何，均可执行I²C读命令。EVENT引脚从低电平跳变到高电平时，允许完成I²C读命令。强烈建议在EVENT引脚电平发生跳变之前终止全部I²C通信。

如果EVENT引脚为高电平时，器件在I²C总线上检测到START信号，则将ETC和事件计数器SRAM的数据送至I²C总线；如果EVENT引脚为低电平时，器件在I²C总线上检

测到START信号，则从ETC和事件计数器映射EEPROM存储器传输数据。

历时计数器(ETC)寄存器

历时计数器(ETC)寄存器为32位数据，以四分之一秒分辨率保存时间。ETC寄存器由存储器映射的4字节存储器组成。计数器达到FFFFFFFFh，停止计数。ETC寄存器由4组映射EEPROM支持，所允许的写次数多达200k。如果EVENT引脚为高电平时进行I²C读操作，则将ETC SRAM数值送至I²C总线；如果EVENT引脚为逻辑0时进行I²C读操作，则从EEPROM ETC存储器读取数据。

上电复位(POR)时，将EEPROM存储器储存的ETC数据装载到ETC SRAM单元(图1)。EVENT引脚产生由低到高的跳变，或者通过I²C写ETC寄存器时，也执行相同操作。向ETC寄存器写数据时，将数据储存在映射EEPROM存储器和对应的ETC SRAM单元。I²C通信发出STOP命令后，传输数据。

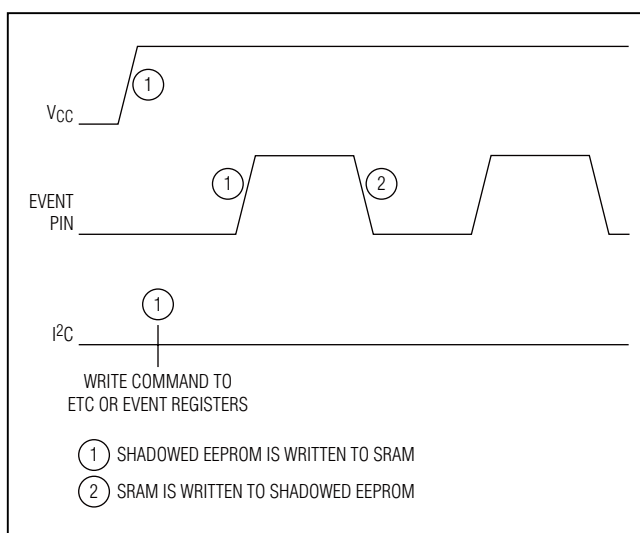


图1. 非易失和易失存储器类型之间的数据传输

带报警功能的历时和事件记录器

在EVENT信号下降沿，将ETC SRAM计数器的内容写至ETC映射EEPROM寄存器。

EVENT引脚为低电平时，ETC寄存器可由I²C总线进行写操作。例如，当复位ETC寄存器储存的时间时，可发送一条I²C写命令，将所有位置0。

ETC报警寄存器

ETC寄存器为32位数据，包含与累积ETC数值进行比较的数据。将一个非零数值写入ETC报警寄存器后，即使能ETC报警功能，DS1683将ETC SRAM计数器的数值与ETC报警寄存器的数值进行比较。ETC SRAM计数器等于或超过报警门限时，置位ETC报警标识(ETC AF)。

注：为禁用ETC报警功能，将ETC报警寄存器置为全0。如果报警门限为全0，则禁用ETC报警功能。

事件计数器寄存器

该16位事件计数器储存EVENT引脚发生下降沿跳变的次数。事件计数器达到FFFFh时，停止计数。事件计数器寄存器由4组映射EEPROM支持，所允许的写操作次数多达200k以上。如果EVENT引脚为高电平时进行I²C读操作，则将事件计数器SRAM的数值送至I²C总线；如果EVENT引脚为逻辑0时进行I²C读操作，则从EEPROM事件计数器存储器读取数据。

POR后，将储存在映射EEPROM存储器中的事件计数器数值装载到事件计数器SRAM单元。EVENT引脚发生由低到高跳变，或者通过I²C写事件计数器寄存器时，也执行相同操作。向事件计数器寄存器写数据时，将数值储存在映射EEPROM存储器和相应的事件计数器SRAM单元。I²C通信的STOP命令后，传输数据。

在EVENT信号下降沿，事件计数器SRAM寄存器递增1，将事件计数器SRAM的内容写入事件计数器映射EEPROM。

EVENT引脚为低电平时，事件计数器寄存器可由I²C总线进行写操作。例如，当复位事件计数器寄存器中储存的累积事件数量时，可发送一条I²C写命令，将全部位置0。

事件计数器报警寄存器

事件计数器寄存器为16位寄存器，包含与累积事件计数器进行比较的数值。将一个非零数值写入事件计数器报警寄存器，即使能事件计数器报警功能，DS1683将事件计数器SRAM的数值与EVENT报警寄存器的设定门限进行比较。事件计数器SRAM值等于或超过报警值时，置位事件计数器报警标识(EVENT AF)。

注：为禁用事件计数器报警功能，可将事件计数器报警寄存器置为全0。如果报警值为全0，则禁用事件计数器报警功能。

报警输出

ALARM引脚为开漏结构，配置寄存器的报警极性位(ALRM POL)决定ALARM输出的报警状态为高电平还是低电平(默认为低电平有效)。DS1683监测ETC和事件计数器寄存器，并将其与ETC和事件计数器报警寄存器的数值进行比较。ETC和事件计数器值等于或超过其对应的报警门限时，将其报警标识(EVENT AF和ETC AF，位于状态寄存器中)置1，表示报警。如果对应的使能位(ETC ALRM EN和EVENT ALRM EN，位于配置寄存器中)有效，则将ALARM输出驱动到其报警状态并锁定。

一旦清除报警条件，对应的报警标识(EVENT AF和/或ETC AF)自动清零。清除实际报警条件后，必须利用CLR ALM位清除ALARM引脚的报警状态。如果清除CLR ALM位时仍然存在报警条件，ALARM将重新触发报警并锁定。

带报警功能的历时和事件记录器

事件记录

DS1683上电时，内部振荡器启动；将记录在映射EEPROM存储器的ETC和事件计数器数据传送至ETC和事件计数器SRAM单元；然后器件等待事件(EVENT信号上升沿)。当事件通过EVENT引脚由低到高跳变触发输入时，发生以下操作：

- 1) 再次将ETC和事件计数器数值从映射EEPROM存储器传送到其SRAM计数器单元。
- 2) 经过干扰滤波和时间 t_{EI} ，ETC SRAM计数器开始递增，时序请参见图2。如果事件持续时间长于事件最小值(t_G)，但小于 t_{EI} (即EVENT上的低-高-低跳变小于 t_{EI})，则递增事件计数器SRAM，但不递增ETC SRAM。
- 3) 每经过一个 t_{EI} 时间，ETC SRAM递增一次。ETC SRAM计数器以四分之一秒分辨率保存时间。
- 4) EVENT引脚变为低电平时，事件计数器SRAM递增1，ETC SRAM计数器停止递增，并将ETC和事件计数器SRAM单元的数值传送到对应的映射EEPROM。I²C在 t_w 内不可用。

达到FFFFFFFFh时，即大约34年，ETC值不会翻转；时间计数器值达到FFFFh时不翻转。EVENT引脚为高电平时，忽略I²C写命令，但仍可执行I²C读命令。

密码保护

DS1683出厂时未使能密码保护功能，目的是为制造商提供一项可选的安全功能，以保护配置寄存器、报警寄存器、用户EEPROM、ETC和事件计数器设置，以及密码(PWV)。如果输入密码不符，用户则不能更改配置寄存器、报警寄存器ETC或事件计数器、用户EEPROM或密码设置。

DS1683密码储存在4字节只读密码寄存器，位于1Ah-1Dh。该寄存器的默认值为FFFFFFFFh。如需改变该值，必须发送4字节I²C写命令。必须用相同的I²C写命令发送4字节新密码。发送I²C写命令的STOP条件后，则以4字节新值更新密码寄存器。

密码输入字节(PWE)为用于输入4字节密码的位置，以允许访问DS1683的EEPROM单元。写PWE值时，用于必须发送4字节I²C写命令，从位置02h开始。该4字节值必须与寄存器1Ah-1Dh中储存的4字节密码相一致。

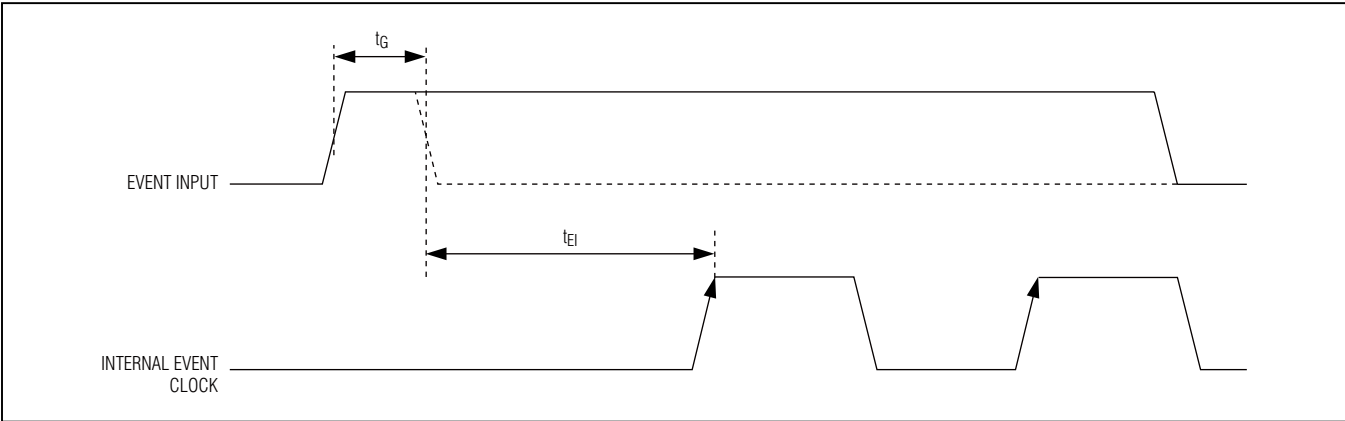


图2. 事件输入时序

带报警功能的历时和事件记录器

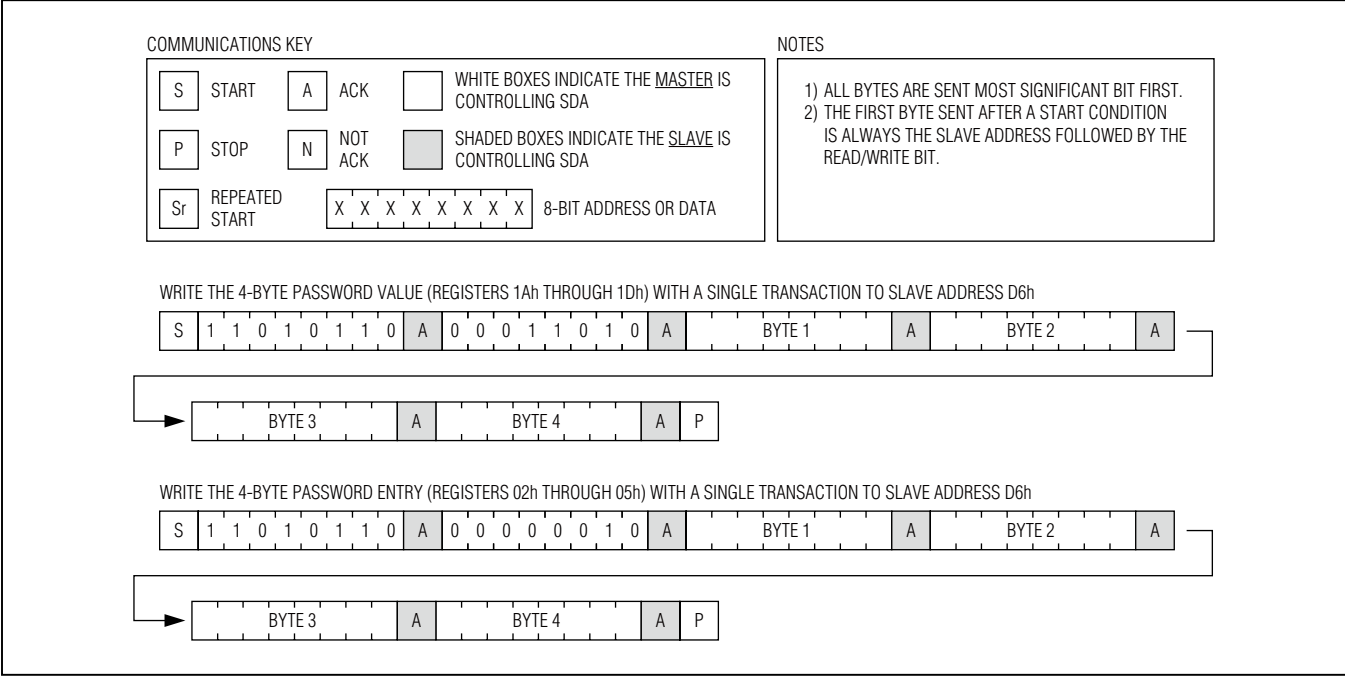


图3. 密码和密码输入 I²C 示例

如果更改过出厂默认密码，重新上电后用户必须将新密码输入PWE寄存器，才能再次解锁存储器。

图3所示为写4字节密码值和4字节密码输入的例子。

用户存储器

DS1683具有16字节用户可编程EEPROM存储器。如果未向密码输入字节写入正确的密码，用户存储器则设置为只读；如果向密码输入字节输入正确的密码，则可利用正确的I²C命令将数据写入用户存储器并储存在EEPROM。

带报警功能的历时和事件记录器

表1. 寄存器存储器映射

ADDRESS	READ/WRITE	NAME	VOLATILE/ NONVOLATILE	FACTORY DEFAULT/POWER- UP DEFAULT	PASSWORD PROTECTION	FUNCTION
00h	Read/Write	COMMAND	V	00h	No	Command Register
01h	Read	STATUS	V	00h	No	Status Register
02h-05h	Read*/Write	PWE	V	FFh	No	Password Entry Registers
06h-07h	—	RSVD	—	—	—	Reserved
08h-09h	Read/Write	EVENT REG	NV	00h	Yes	Event Counter Registers
0Ah-0Dh	Read/Write	ETC REG	NV	00h	Yes	ETC Registers
0Eh-0Fh	—	RSVD	—	—	—	Reserved
10h-11h	Read/Write	EVENT COUNTER ALARM LIMIT	NV	00h	Yes	Event Counter Alarm Limit Registers
12h-15h	Read/Write	ETC ALARM LIMIT	NV	00h	Yes	ETC Alarm Limit Registers
16h	Read/Write	CONFIG	NV	00h	Yes	Configuration Register
17h-19h	—	RSVD	—	—	—	Reserved
1Ah-1Dh	Read*/Write	PWV	NV	FFh	Yes	Password Value
1Eh-1Fh	—	RSVD	—	—	—	Reserved
20h-2Fh	Read/Write	USER MEMORY	NV	00h	Yes	User EEPROM
30h-FFh	—	RSVD	—	—	—	Reserved

注：如果对不存在的存储器执行I²C读操作，则返回FFh。

V：易失(SRAM)；NV：非易失(EEPROM)。

* 读PWE和PWV字节时，返回0。

带报警功能的历时和事件记录器

寄存器00h: 命令寄存器

工厂默认值/上电值 00h
 读操作 全部
 写操作 全部
 存储器类型 SRAM, 易失

Memory Access	N/A	N/A	N/A	N/A	N/A	N/A	N/A	R/W
00h	Reserved	Reserved	Reserved	Reserved	Reserved	Reserved	Reserved	CLR ALM
	BIT 7							BIT 0

7:1	保留	保留
0	CLR ALM	清除报警位。读该位时返回0。将该位置1, 解除ALARM报警输出, 如果不再存在报警条件, 则清除ALARM引脚的报警状态。如果报警条件仍然存在, ALARM引脚将再次触发到报警状态。

寄存器01h: 状态寄存器

工厂默认值/上电值 00h
 读操作 全部
 写操作 N/A
 存储器类型 SRAM, 易失

Memory Access	N/A	N/A	N/A	R/W	R/W	R/W	R/W	R/W
01h	Reserved	Reserved	Reserved	Reserved	Reserved	EVENT	EVENT AF	ETC AF
	BIT 7						BIT 0	

7:3	保留	保留
2	EVENT	该位表示EVENT引脚的逻辑状态, 在尖峰脉冲滤波时间tG之后检测。
1	EVENT AF	默认值 = 0。如果事件计数器SRAM中的值大于或等于事件计数器报警限值, 该位自动置1, 表示ALARM事件; EVENT SRAM计数器数值小于事件计数器报警门限时, 该位自动置0, 表示无EVENT报警。
0	ETC AF	默认值 = 0。如果ETC SRAM中的值大于或等于ETC报警限值, 该位自动置1, 表示ALARM事件; ETC SRAM数值小于ETC报警门限时, 该位自动置0, 表示没有发生ETC报警。

带报警功能的历时和事件记录器

寄存器02h–05h: 密码输入(PWE)

工厂默认值	FF FF FF FFh
读操作	N/A; 读操作时返回全0
写操作	全部
存储器类型	SRAM, 易失

Memory Access	R/W	R/W	R/W	R/W	R/W	R/W	R/W	R/W
02h	2^7	2^6	2^5	2^4	2^3	2^2	2^1	2^0
03h	2^{15}	2^{14}	2^{13}	2^{12}	2^{11}	2^{10}	2^9	2^8
04h	2^{23}	2^{22}	2^{21}	2^{20}	2^{19}	2^{18}	2^{17}	2^{16}
05h	2^{31}	2^{30}	2^{29}	2^{28}	2^{27}	2^{26}	2^{25}	2^{24}
	BIT 7				BIT 0			

DS1683具有4字节密码。如果向密码输入(PWE)字节中写入正确的密码, 则允许对事件、ETC、事件计数器报警限值、ETC报警门限、配置、密码和用户存储器寄存器执行写操作。该存储器为只写; 如果读取该地址则返回全0。上电时, 将PWE位置1, 以与工厂默认密码全1相匹配。

寄存器08h–09h: 事件计数器寄存器

工厂默认值	00 00h
读操作	全部
写操作	PW
存储器类型	映射EEPROM, 非易失

Memory Access	R/W	R/W	R/W	R/W	R/W	R/W	R/W	R/W
08h	2^7	2^6	2^5	2^4	2^3	2^2	2^1	2^0
09h	2^{15}	2^{14}	2^{13}	2^{12}	2^{11}	2^{10}	2^9	2^8
	BIT 7				BIT 0			

事件计数器寄存器为映射EEPROM寄存器, 包含EVENT引脚上发生的下降沿数量。上电时、EVENT引脚上的每个上升沿以及对事件计数器寄存器执行I²C写操作后, 将映射EEPROM中的值装载至事件计数器存储器(SRAM)。该存储器在EVENT引脚的下降沿递增。在EVENT引脚的下降沿, 将SRAM存储器中的值写至映射EEPROM存储器, 以储存EVENT引脚出现下降沿的次数。

带报警功能的历时和事件记录器

寄存器0Ah–0Dh: ETC寄存器

工厂默认值	00 00 00 00h
读操作	全部
写操作	PW
存储器类型	映射EEPROM, 非易失

Memory Access	R/W	R/W	R/W	R/W	R/W	R/W	R/W	R/W
0Ah	2 ⁷	2 ⁶	2 ⁵	2 ⁴	2 ³	2 ²	2 ¹	2 ⁰
0Bh	2 ¹⁵	2 ¹⁴	2 ¹³	2 ¹²	2 ¹¹	2 ¹⁰	2 ⁹	2 ⁸
0Ch	2 ²³	2 ²²	2 ²¹	2 ²⁰	2 ¹⁹	2 ¹⁸	2 ¹⁷	2 ¹⁶
0Dh	2 ³¹	2 ³⁰	2 ²⁹	2 ²⁸	2 ²⁷	2 ²⁶	2 ²⁵	2 ²⁴

BIT 7 BIT 0

ETC寄存器为映射EEPROM寄存器, 包含EVENT引脚保持为高的累积时间, 增量为250ms。上电时、EVENT引脚的每个上升沿以及对ETC寄存器执行I²C写操作后, 将映射EEPROM值装载至ETC计数器存储器(SRAM)。EVENT引脚为高电平时, 该SRAM存储器每250ms递增一次。在EVENT引脚的下降沿, 将SRAM存储器值写入映射EEPROM存储器, 以储存累积时间, 增量为250ms。

寄存器10h–11h: 事件计数器报警门限寄存器

工厂默认值	00 00h
读操作	全部
写操作	PW
存储器类型	映射EEPROM, 非易失

Memory Access	R/W	R/W	R/W	R/W	R/W	R/W	R/W	R/W
10h	2 ⁷	2 ⁶	2 ⁵	2 ⁴	2 ³	2 ²	2 ¹	2 ⁰
11h	2 ¹⁵	2 ¹⁴	2 ¹³	2 ¹²	2 ¹¹	2 ¹⁰	2 ⁹	2 ⁸

BIT 7 BIT 0

事件计数器报警门限寄存器为映射EEPROM寄存器, 当事件计数器寄存器的数值等于或超过事件计数器报警门限时, 事件标识位(EVENT AF位, 寄存器01h, 第1位)置位(逻辑高); 当事件计数器寄存器值小于事件计数器报警门限时, EVENT AF位自动清零。

带报警功能的历时和事件记录器

寄存器12h–15h：ETC报警门限寄存器

工厂默认值	00 00 00 00h
读操作	全部
写操作	PW
存储器类型	映射EEPROM，非易失

Memory Access	R/W	R/W	R/W	R/W	R/W	R/W	R/W	R/W
12h	2 ⁷	2 ⁶	2 ⁵	2 ⁴	2 ³	2 ²	2 ¹	2 ⁰
13h	2 ¹⁵	2 ¹⁴	2 ¹³	2 ¹²	2 ¹¹	2 ¹⁰	2 ⁹	2 ⁸
14h	2 ²³	2 ²²	2 ²¹	2 ²⁰	2 ¹⁹	2 ¹⁸	2 ¹⁷	2 ¹⁶
15h	2 ³¹	2 ³⁰	2 ²⁹	2 ²⁸	2 ²⁷	2 ²⁶	2 ²⁵	2 ²⁴

BIT 7 BIT 0

ETC报警门限寄存器为映射EEPROM寄存器，当ETC寄存器值等于或超过ETC报警门限时，ETC标识位(ETC AF位，寄存器01h，第0位)置位(高电平)；当ETC寄存器值小于ETC报警门限时，EVENT AF位自动清零。

寄存器16h：配置寄存器

工厂默认值/上电值	00h
读操作	全部
写操作	PW
存储器类型	映射EEPROM，非易失

Memory Access	N/A	N/A	N/A	R/W	R/W	R/W	R/W	R/W
01h	Reserved	Reserved	Reserved	Reserved	Reserved	ETC ALRM EN	EVENT ALRM EN	ALRM POL

BIT 7 BIT 0

7:3	保留	保留
2	ETC ALRM EN	默认值 = 0，禁用。置1时，如果ETC寄存器等于或大于ETC报警门限，器件触发ETC报警标识(ETC AF)，ALARM引脚变为其有效状态。
1	EVENT ALRM EN	默认值 = 0，禁用。置1时，如果事件计数器寄存器等于或大于事件计数器报警限值，器件触发事件计数器报警标识(EVENT AF)，触发ALARM引脚报警。
0	ALRM POL	默认值 = 0，将ALARM输出置为低电平报警；置1时，ALARM为高电平报警。

带报警功能的历时和事件记录器

寄存器1Ah–1Dh: 密码值(PWV)

工厂默认值	FF FF FF FFh
读操作	N/A; 读操作时返回全0
写操作	PW
存储器类型	映射EEPROM, 非易失

Memory Access	R/W	R/W	R/W	R/W	R/W	R/W	R/W	R/W
1Ah	2 ⁷	2 ⁶	2 ⁵	2 ⁴	2 ³	2 ²	2 ¹	2 ⁰
1Bh	2 ¹⁵	2 ¹⁴	2 ¹³	2 ¹²	2 ¹¹	2 ¹⁰	2 ⁹	2 ⁸
1Ch	2 ²³	2 ²²	2 ²¹	2 ²⁰	2 ¹⁹	2 ¹⁸	2 ¹⁷	2 ¹⁶
1Dh	2 ³¹	2 ³⁰	2 ²⁹	2 ²⁸	2 ²⁷	2 ²⁶	2 ²⁵	2 ²⁴
	BIT 7				BIT 0			

密码(PWV)默认值为全1 (FF FFFFh)。目的是为制造商提供一项可选的安全功能, 以保护配置寄存器、报警寄存器、用户EEPROM、ETC和事件计数器寄存器, 以及密码设置(PWV)。如果输入密码不符, 用户则不能更改配置寄存器、报警寄存器、用户EEPROM、ETC或事件计数器寄存器或密码设置。

寄存器20h–2Fh: 用户存储器

工厂默认值	00h for All Locations
读操作	N/A; 读操作时返回全0
写操作	PW
存储器类型	映射EEPROM, 非易失

器件提供16字节用户可编程EEPROM存储器。如果未向密码输入字节写入正确的密码, 用户存储器则设置为只读; 如果向密码输入字节输入正确的密码, 则可利用正确的I²C命令将数据写入用户存储器并储存在EEPROM。无论密码保护状态如何, 均可读取用户存储器。

带报警功能的历时和事件记录器

应用示例

图4中，DS1683测量总计运行时间，采用电池供电，ALARM引脚连接到一个LED。触发开关闭合时，EVENT拉高，ETC寄存器开始递增；触发开关开路时，EVENT引脚由寄存器拉低，ETC寄存器停止递增，事件计数器寄存器增加1，ETC和事件计数器数值储存到映射EEPROM。达到ETC或事件计数器报警条件时，触发ALARM引脚低电平(工厂默认设置)报警，电流流过LED，表示发生报警。

图5所示为总历时应用的DS1683，事件结束时可能同时断开电源。相对于 T_W ， V_{CC} 在断电时的摆率较快。电容将DS1683上的 V_{CC} 维持在2.5V以上，直到完成写EEPROM。肖特基二极管防止电流从电容流向连接在 V_{CC} 的其它器件。

V_{CC} 保持电容值为 $30\mu\text{F}$ ，根据最大EEPROM写电流和EEPROM写时间计算得到。假设 V_{CC} 摆率允许从EVENT触发到DS1683的 V_{CC} 跌落到2.5V的时间至少为 t_W 。

图6所示为总历时应用中的DS1683，事件结束时可能同时断开电源。该应用中，相对于 t_W ， V_{CC} 在断电时的摆率较慢。 V_{CC} 开始下降时，外部RST IC结束事件。 V_{CC} 必须维持在2.5V以上，直到 t_W 结束。

由于EVENT引脚连接至 V_{CC} ，所以图5和图6电路为只读。由于施加 V_{CC} 时，EVENT引脚为逻辑1，禁用I²C写命令，所以这种配置下只能执行I²C读命令。

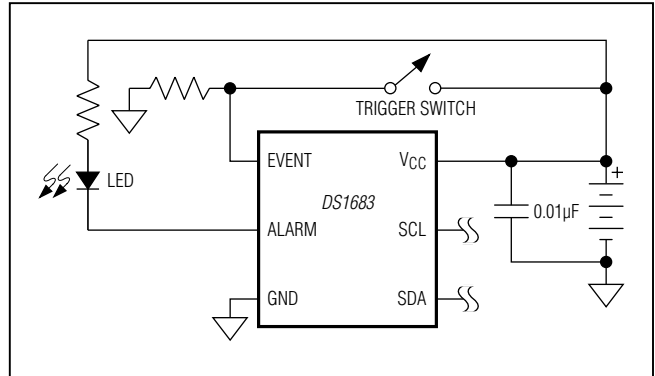


图4. 总运行时间

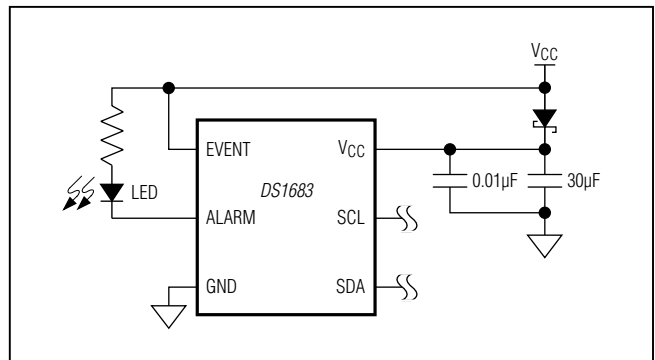


图5. 总历时， V_{CC} 摆率较快(只读)

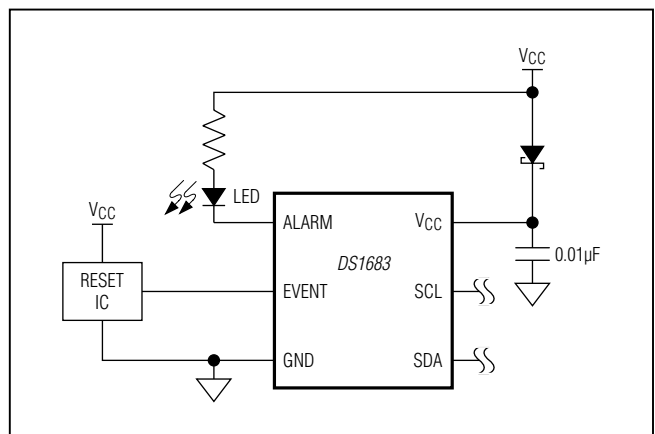


图6. 总历时， V_{CC} 摆率较慢(只读)

带报警功能的历时和事件记录器

I²C串行接口说明I²C定义

下列术语常用于I²C数据传输说明。更多信息请参见图7和I²C AC Electrical Characteristics表。

主机器件：主机器件用于控制总线上的从机器件。主机器件产生SCL时钟脉冲以及START和STOP条件。

从机器件：从机器件按照主机请求发送和接收数据。

总线空闲或非忙：STOP和START条件之间、SDA和SCL均无效且处于逻辑高状态的时间。根据器件的不同，总线空闲时，从器件通常启动低功耗模式。

START条件：START条件由主控制器产生，以启动与从器件的数据传输。当SCL保持为高电平时，SDA由高电平到低电平的跳变产生START条件。

STOP条件：STOP条件由主控制器产生，以结束与从器件的数据传输。当SCL保持为高电平时，SDA由低电平到电平的跳变产生STOP条件。

重复START条件：在一次数据传输结束后，主机可以采用重复START条件指示在当前数据传输后将立即启动一次新的数据传输。读操作期间，重复START条件通常表

示对一个特定存储地址启动一次数据传输。重复START条件的产生方式与常规START条件完全相同。

写位：SDA的跳变只能发生在SCL的低电平状态期间。在整个SCL脉冲为高电平以及所要求的建立、保持时间内，SDA上的数据必须保持有效且不变。在SCL上升沿，数据移入器件。

读位：写操作结束后，主机应在读位期间释放SDA总线，并在SCL的下一个上升沿之前保持适当的建立时间。在前一个SCL脉冲的下降沿，器件将每一位数据通过SDA移出，并在当前SCL脉冲的上升沿保持数据位有效。注意，主控制器产生所有SCL时钟脉冲，包括从从器件读取数据位的时钟。

应答(ACK和NACK)：应答(ACK)或非应答(NACK)通常在字节传输的第9位发送。接收数据的器件(读操作期间的主机或写操作期间的从机)在第9位期间发送0进行ACK。器件在第9位期间发送1(通过释放SDA完成)，以NACK响应。ACK和NACK的时序(图7)与其它位的写操作相同。ACK应答器件已经收到的数据。NACK用于结束读序列，或表示器件未接收数据。

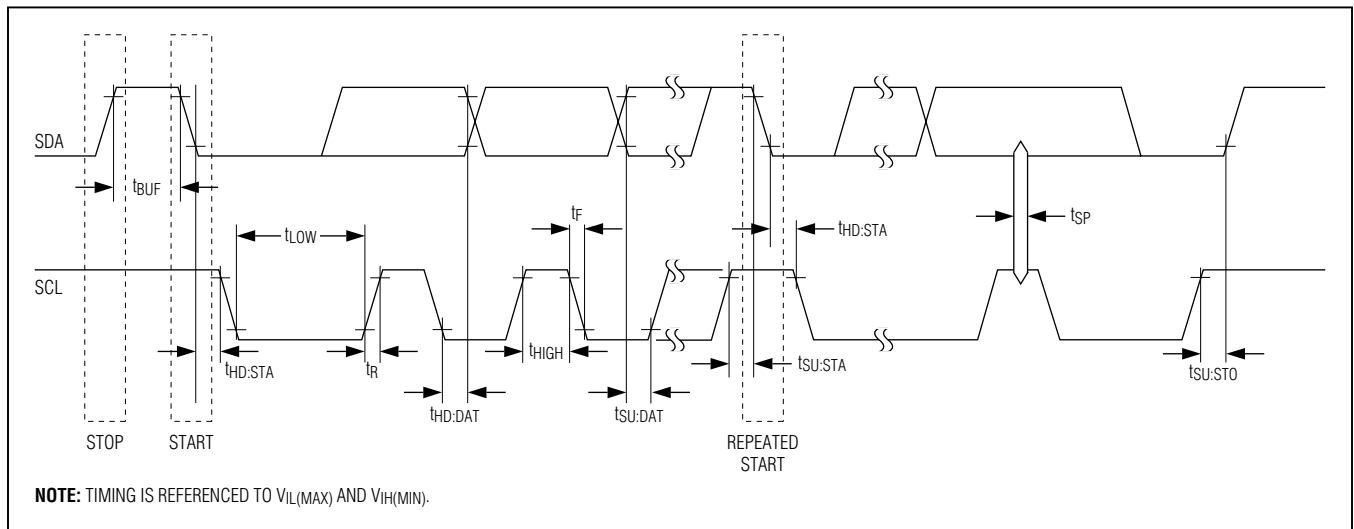
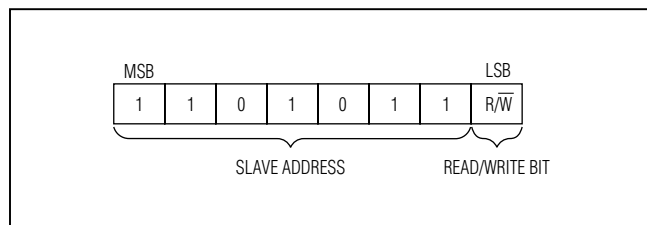


图7. I²C时序图

带报警功能的历时和事件记录器

图8. DS1683 I²C从地址

写字节：写字节操作包括主机传送到从机的8位信息(最高有效位在前)和从机发送给主机的1位应答。主机按照写位定义完成8位数据的发送，按照读位定义读取应答。

读字节：读字节操作包括从器件发送到主机的8位信息和主控制器发送到从器件的1位ACK或NACK。主控制器按照读位定义读取从器件发送到主控制器的8位信息(最高有效位在前)，按照写位定义发送ACK，以继续接收其它数据字节。主控制器必须在最后一个读字节操作后发送NACK，结束通信，使从器件将SDA的控制权交还给主控制器。

从地址字节：I²C总线上的每个从器件响应START条件之后，紧跟的是从器件地址。从地址字节包括：从地址(7位最高有效位)和R/W位(最低有效位)。

DS1683的从地址为D6h (1101 011R/W，R/W为0)。R/W位为0时(例如D6h中)，主控制器表示向从器件写数据；R/W为1时(本例中为D7h)，主控制器表示从从器件读取数据。请参见图8。

如果写入错误(不匹配)的从地址，DS1683将判定主控制器在与其它I²C器件通信，并在下一次发送START条件之前忽略通信操作。

存储器地址：在向DS1683进行I²C写操作期间，主机必须发送一个存储器地址，以识别从机存储数据的存储器位置。存储器地址始终为写操作期间跟随从机地址字节的第二个发送字节。

I²C 通信

向从器件写单个字节：主控制器必须产生START条件、写从地址字节(R/W = 0)、写存储器地址、写数据字节，

并产生STOP条件。主机必须在整个字节写操作期间读取从机发送的应答位。

对DS1683执行写操作时，在写命令末尾的STOP条件之后写EEPROM。为了更改设置而不改变EEPROM，在发生下次STOP条件之前，用重复START条件终止写操作。使用重复START条件防止从EEPROM写周期到结束的延时 t_{W0} 。

对于写命令，在接收STOP条件后传输数据。

向从器件写多个字节：为了向从机写入多个字节，主机应产生START条件、写从机地址字节(R/W = 0)、写存储器地址、写入最多8个数据字节并产生STOP条件。DS1683在单次写传输过程中可以写入1至8个字节(一页或一行)。该过程由内部地址计数器控制，在发送每个数据字节之前无需发送存储器地址即可将数据连续写入后续地址。地址计数器将写操作限制在1个8字节(存储页的一行)。如果在两页之间没有发送STOP条件，即尝试写入其它存储页，会导致地址计数器溢出并返回到当前行的起始点。例如：从地址06h开始进行3个字节的写操作，将向3个“连续”地址写入3个数据字节(11h、22h和33h)。最终，地址06h和07h将分别包含11h和22h，而第三个数据字节33h将写入地址00h。为避免产生溢出，主机应在存储页的最后发送STOP条件，然后等待总线空闲或经过EEPROM写操作时间。随后，主机可以发送新的START条件，并在写下一个数据之前写入从机地址字节(R/W = 0)和下一行存储器的第一个存储地址。

应答轮询：任何时间对EEPROM字节进行写操作时，DS1683需要在STOP条件之后保留EEPROM写时间(t_{W0})，以便将存储器字节的内容写入EEPROM。EEPROM写操作期间，器件由于处于忙状态不会应答其从地址。可以利用这一规定的优势对DS1683进行重复寻址，在DS1683准备好时继续通信。应答轮询的替代方法是：在下次尝试访问器件之前等待最大周期 t_{W0} 。

带报警功能的历时和事件记录器

EEPROM写次数：DS1683的EEPROM写次数如[非易失存储器特性](#)表所示。该指标是在最高温度(高温)条件下的规格。在室温条件下允许执行更多次写操作。

从从器件读单个字节：与写操作中利用指定存储器地址字节定义数据写入位置不同，读操作地址对应于存储器地址计数器的当前值。为了从从器件读取单个字节，主控制器必须产生START条件、写从地址字节($R/\bar{W} = 1$)、读数据字节并发送NACK表示传输结束，然后产生STOP条件。然而，由于实际应用中无法要求主控制器跟踪存储器地址计数器，所以应采用以下方法从指定的存储器位置执行读操作。

读操作时修改地址计数器：可以采用空写操作将地址计数器(或指针)指向一个特定位置。为此，主机可以产生一个START条件，写从机地址字节($R/\bar{W} = 0$)，写入需要读取数据的存储器地址，产生一次重复START条件，写从机地址字节($R/\bar{W} = 1$)，并以ACK或NACK响应读取的数据，最后发送STOP条件。主机必须在读取最后一个字节后发送NACK，向从机表示无更多字节可供读取。[图9](#)所示为I²C通信示例。

从从器件读多个字节：可利用读操作通过单次传输读取多个字节。从从器件读取字节时，如果主控制器在结束传输之前需要读取另一个字节，只需简单地用ACK应答数据字节。主控制器读取最后字节后，必须发送NACK，表示结束传输，然后产生STOP条件。

应用信息

电源去耦

为达到最佳性能，推荐采用0.01μF或0.1μF电容对电源进行去耦。采用高质量、陶瓷表贴电容，并尽可能将电容靠近V_{CC}和GND引脚放置，以最大程度地降低引线电感。

SDA和SCL上拉电阻

DS1683的SDA为集电极开路输出，需要上拉电阻提供逻辑高电平输出。SCL可以采用带上拉电阻的集电极开路输出或具有推挽输出驱动器的I²C主机。应合理选择上拉电阻，以保证满足[I²C交流电气特性](#)表中列出的上升和下降时间要求。

带报警功能的历时和事件记录器

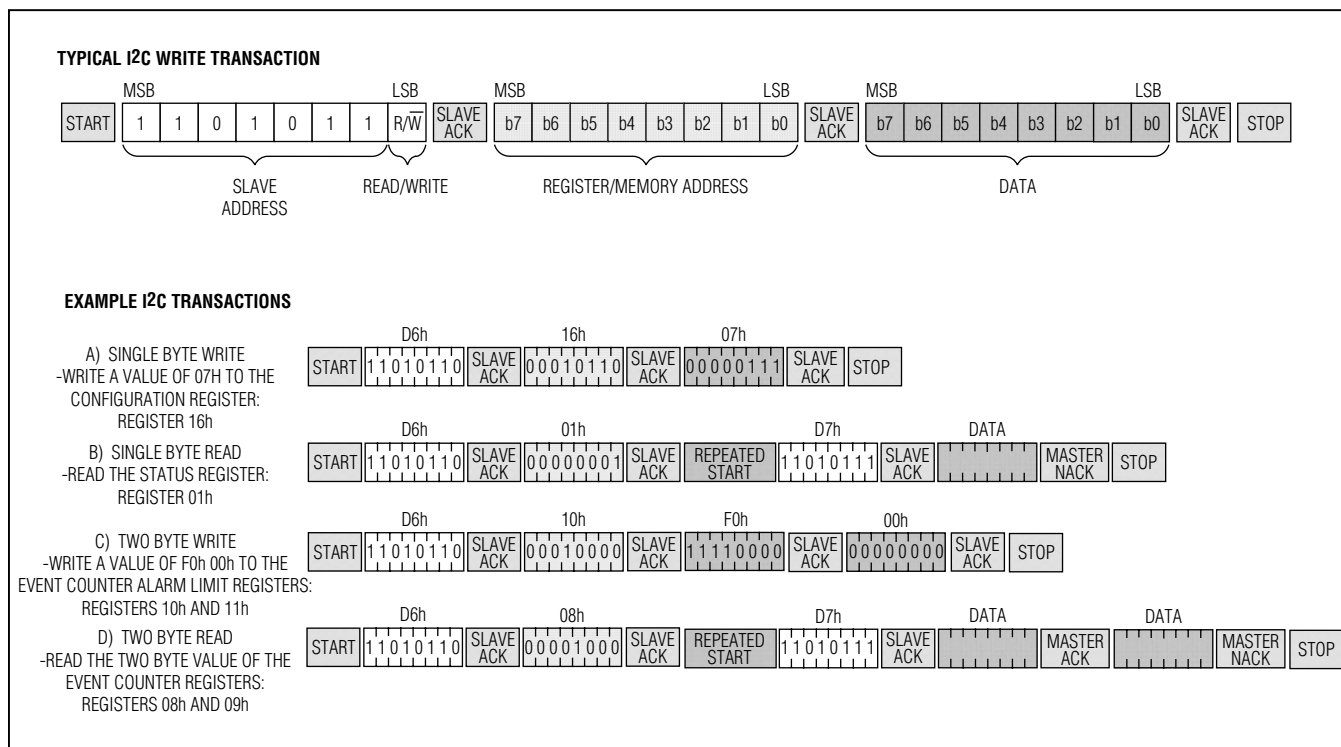


图9. I2C示例

订购信息

器件	温度范围	引脚-封装
DS1683S+	-40°C to +85°C	8 SO
DS1683S+T&R	-40°C to +85°C	8 SO

+表示无铅(Pb)/符合RoHS标准的封装。
T&R = 卷带包装。

封装信息

如需最近的封装外形信息和焊盘布局(占位面积), 请查询china.maximintegrated.com/packages。请注意, 封装编码中的“+”、“#”或“-”仅表示RoHS状态。封装图中可能包含不同的尾缀字符, 但封装图只与封装有关, 与RoHS状态无关。

封装类型	封装编码	外形编号	焊盘布局编号
8 SO	S8+4	21-0041	90-0096

带报警功能的历时和事件记录器

修订历史

修订号	修订日期	说明	修改页
0	6/12	Initial release	—

Maxim北京办事处

北京8328信箱 邮政编码100083

免费电话: 800 810 0310

电话: 010-6211 5199

传真: 010-6211 5299



Maxim不对Maxim产品以外的任何电路使用负责，也不提供其专利许可。Maxim保留在任何时间、没有任何通报的前提下修改产品资料和规格的权利。电气特性表中列出的参数值(最小值和最大值)均经过设计验证，数据资料其它章节引用的参数值供设计人员参考。