

产品特性

三轴数字陀螺仪, $\pm 450^\circ/\text{秒}$ 动态范围

正交对准误差: $< \pm 0.05^\circ$

运动中偏置稳定度: $5.1^\circ/\text{小时}$

角向随机游动: $0.26^\circ/\sqrt{\text{小时}}$

非线性误差: 0.01%

三轴数字加速度计: $\pm 18\text{ g}$

三轴角度变化和速度变化输出

三轴数字磁力计: ± 2.5

数字压力传感器: 300 mbar至1100 mbar

快速启动时间: 约500 ms

工厂校准的灵敏度、偏置和轴对准

校准温度范围: -40°C 至 $+85^\circ\text{C}$

SPI兼容型串行接口

集成温度传感器

可编程工作与控制

自动和手动偏置校正控制

4个FIR滤波器库、120个可配置抽头

数字I/O: 数据就绪、报警指示、外部时钟

状态监控报警

电源管理支持关断/休眠模式

可选外部采样时钟输入: 可达2.4 kHz

单命令自测

单电源供电: 3.0 V至3.6 V

抗冲击能力: 2000 g

工作温度范围: -55°C 至 $+105^\circ\text{C}$ (CML)

应用

平台稳定与控制

导航

人员跟踪

仪器仪表

机器人

概述

ADIS16488A iSensor®是一款完整的惯性系统, 内置一个三轴陀螺仪、一个三轴加速度计、一个三轴磁力计和一个压力传感器。每个惯性传感器都实现了业界领先的技术与信号调理技术的完美结合, 可提供优化的动态性能。工厂校准针对各传感器的灵敏度、偏置、对准和线性加速度(陀螺偏置)进行校准。因此, 各传感器均有其自己的动态补偿公式, 可提供精确的传感器测量。

与复杂且昂贵的分立设计方案相比, ADIS16488A为精确的多轴惯性检测与工业系统的集成提供了简单而高效的方法。所有必需的运动测试及校准都是工厂生产过程的一部分, 大大缩短了系统集成时间。严格的正交对准可简化导航系统中的惯性坐标系对准。SPI和寄存器结构针对数据收集和配置控制提供简单的接口。

ADIS16488A的尺寸和连接器系统与ADIS16375、ADIS16480、ADIS16485和ADIS16488相同, 可大大简化升级过程。它采用约为47 mm x 44 mm x 14 mm的模块封装, 配有标准连接器接口。

功能框图

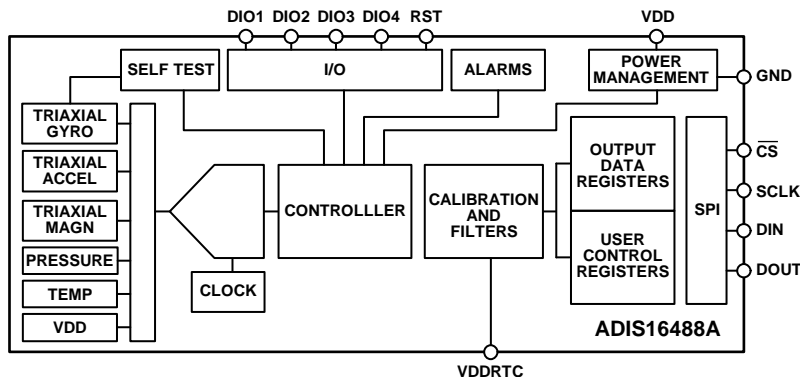


图1.

Rev. 0

Document Feedback

Information furnished by Analog Devices is believed to be accurate and reliable. However, no responsibility is assumed by Analog Devices for its use, nor for any infringements of patents or other rights of third parties that may result from its use. Specifications subject to change without notice. No license is granted by implication or otherwise under any patent or patent rights of Analog Devices. Trademarks and registered trademarks are the property of their respective owners.

One Technology Way, P.O. Box 9106, Norwood, MA 02062-9106, U.S.A.

Tel: 781.329.4700

©2014 Analog Devices, Inc. All rights reserved.

Technical Support

www.analog.com

目录

产品特性	1	固件版本	18
应用	1	产品标识	19
概述	1	数字信号处理	20
功能框图	1	陀螺仪/加速度计	20
修订历史	2	均值/抽取滤波器	20
技术规格	3	磁力计/气压计	20
时序规格	5	FIR滤波器库	21
绝对最大额定值	6	校准	23
热阻	6	陀螺仪	23
ESD警告	6	加速度计	24
引脚配置和功能描述	7	磁力计	24
典型性能参数	8	气压计	26
工作原理	9	恢复工厂校准	26
寄存器结构	9	撞击对准点	26
SPI通信	9	报警	27
器件配置	10	静态报警的使用	27
读取传感器数据	10	动态报警的使用	28
用户寄存器	11	系统控制	29
输出数据寄存器	14	全局命令	29
惯性传感器数据格式	14	存储器管理	29
旋转速度(陀螺仪)	14	通用I/O	29
加速度	15	电源管理	30
角度变化	15	应用信息	32
速度变化	16	最佳安装规程	32
磁力计	16	评估工具	33
气压计	17	电源考虑	33
内部温度	17	外形尺寸	34
状态/报警指示	17	订购指南	34

修订历史

2014年1月—修订版0：初始版

技术规格

除非另有说明, $T_c = 25^\circ\text{C}$, $V_{DD} = 3.3\text{ V}$, 角速率 = $0^\circ/\text{秒}$, 动态范围 = $\pm 450^\circ/\text{秒} \pm 1\text{ g}$, 300 mbar至1100 mbar。

表1.

参数	测试条件/注释	最小值	典型值	最大值	单位
陀螺仪					
动态范围		± 450		± 480	$^\circ/\text{sec}$
灵敏度	x_GYRO_OUT 和 x_GYRO_LOW (32位)		3.052×10^{-7}		$^\circ/\text{sec}/\text{LSB}$
可重复性 ¹	$-40^\circ\text{C} \leq T_c \leq +85^\circ\text{C}$			± 1	%
灵敏度温度系数	$-40^\circ\text{C} \leq T_c \leq +85^\circ\text{C}$, 1σ		± 35		ppm/ $^\circ\text{C}$
对准误差	轴到轴		± 0.05		度
	轴到框架(封装)		± 1.0		度
非线性度	最佳拟合直线, $FS = 450^\circ/\text{s}$		0.01		% of FS
偏置可重复性 ^{1,2}	$-40^\circ\text{C} \leq T_c \leq +85^\circ\text{C}$, 1σ		± 0.2		$^\circ/\text{sec}$
运动中偏置稳定度	1σ		5.1		$^\circ/\text{hr}$
角度随机游动	1σ		0.26		$^\circ/\sqrt{\text{hr}}$
偏置温度系数	$-40^\circ\text{C} \leq T_c \leq +85^\circ\text{C}$, 1σ		± 0.0025		$^\circ/\text{sec}/^\circ\text{C}$
线性加速度对偏置的影响	任意轴, 1σ (CONFIG[7] = 1)		0.009		$^\circ/\text{sec}/\text{g}$
输出噪声	无滤波		0.135		$^\circ/\text{sec rms}$
速率噪声密度	$f = 10\text{ Hz to } 40\text{ Hz}$, 无滤波		0.0059		$^\circ/\text{sec}/\sqrt{\text{Hz rms}}$
3 dB带宽			330		Hz
传感器谐振频率			18		kHz
加速度计	各轴				
动态范围		± 18			g
灵敏度	x_ACCL_OUT 和 x_ACCL_LOW (32位)		1.221×10^{-8}		g/LSB
可重复性 ¹	$-40^\circ\text{C} \leq T_c \leq +85^\circ\text{C}$			± 0.5	%
灵敏度温度系数	$-40^\circ\text{C} \leq T_c \leq +85^\circ\text{C}$, 1σ		± 25		ppm/ $^\circ\text{C}$
对准误差	轴到轴		± 0.035		度
	轴到框架(封装)		± 1.0		度
非线性度	最佳拟合直线, $\pm 10\text{ g}$		0.1		% of FS
	最佳拟合直线, $\pm 18\text{ g}$		0.5		% of FS
偏置可重复性 ^{1,2}	$-40^\circ\text{C} \leq T_c \leq +85^\circ\text{C}$, 1σ		± 16		mg
运动中偏置稳定度	1σ		0.07		mg
速度随机游动	1σ		0.029		$\text{m}/\text{sec}/\sqrt{\text{hr}}$
偏置温度系数	$-40^\circ\text{C} \leq T_c \leq +85^\circ\text{C}$		± 0.1		$\text{mg}/^\circ\text{C}$
输出噪声	无滤波		1.29		mg rms
噪声密度	$f = 10\text{ Hz至} 40\text{ Hz}$, 无滤波		0.063		$\text{mg}/\sqrt{\text{Hz rms}}$
3 dB带宽			330		Hz
传感器谐振频率			5.5		kHz
磁力计					
动态范围		± 2.5			gauss
灵敏度			0.1		mgauss/LSB
初始灵敏度容差				± 2	%
灵敏度温度系数	ADIS16488BMLZ, $-40^\circ\text{C} \leq T_c \leq +85^\circ\text{C}$, 1σ		275		ppm/ $^\circ\text{C}$
	ADIS16488CMLZ, $-40^\circ\text{C} \leq T_c \leq +85^\circ\text{C}$, 1σ		60		ppm/ $^\circ\text{C}$
对准误差	轴到轴		0.35		度
	轴到框架(封装)		1.0		度
非线性度	最佳拟合直线		0.5		% of FS
初始偏置误差	0激励		± 15		mgauss
偏置温度系数	ADIS16488BMLZ, $-40^\circ\text{C} \leq T_c \leq +85^\circ\text{C}$, 1σ		0.3		mgauss/ $^\circ\text{C}$
	ADIS16488CMLZ, $-40^\circ\text{C} \leq T_c \leq +85^\circ\text{C}$, 1σ		0.03		mgauss/ $^\circ\text{C}$
输出噪声	无滤波		0.22		mgauss rms
噪声密度	$f = 2\text{ Hz至} 5\text{ Hz}$, 无滤波		0.042		mgauss/ $\sqrt{\text{Hz}}$
3 dB带宽			330		Hz

ADIS16488A

参数	测试条件/注释	最小值	典型值	最大值	单位
气压计					
压力范围		300		1100	mbar
	扩展	10		1200	mbar
灵敏度	BAROM_OUT和BAROM_LOW(32位)		6.1×10^{-7}		mbar/LSB
电源误差			0.04		%/V
总误差			4.5		mbar
相对误差 ³	$-40^{\circ}\text{C} \leq T_c \leq +85^{\circ}\text{C}$		2.5		mbar
非线性度 ⁴	最佳拟合直线, FS = 1100 mbar		0.1		% of FS
	$-40^{\circ}\text{C} \leq T_c \leq +85^{\circ}\text{C}$		0.2		% of FS
线性g灵敏度	$\pm 1 g, 1 \sigma$		0.005		mbar/g
噪声			0.025		mbar rms
温度传感器					
比例因子	输出 = $0x0000 (25^{\circ}\text{C} \pm 5^{\circ}\text{C})$		0.00565		$^{\circ}\text{C}/\text{LSB}$
逻辑输入 ⁵					
输入高电压		2.0			V
输入低电压				0.8	V
CS唤醒脉冲宽度		20			μs
逻辑1输入电流, I_{IH}	$V_{IH} = 3.3 \text{ V}$			10	μA
逻辑0输入电流, I_{IL}	$V_{IL} = 0 \text{ V}$			10	μA
所有引脚RST(除外)				10	μA
RST引脚			0.33		mA
输入电容 C_{IN}			10		pF
数字输出					
输出高电压 V_{OH}	$I_{SOURCE} = 0.5 \text{ mA}$	2.4			V
输出低电压 V_{OL}	$I_{SINK} = 2.0 \text{ mA}$			0.4	V
闪存					
数据保持期限 ⁷	耐久性 ⁶ $T_j = 85^{\circ}\text{C}$	100,000			周期 年
功能时间 ⁸	直到数据可用的时间				
上电启动时间			500		ms
复位恢复时间 ⁹			500		ms
休眠模式恢复时间			500		μs
闪存					
更新时间			375		ms
测试时间			50		ms
自动自测时间	使用内部时钟, 100 SPS		12		ms
转换速率			2.46		kSPS
初始时钟精度			0.02		%
温度系数			40		ppm/ $^{\circ}\text{C}$
同步输入时钟		0.7 ¹⁰		2.4	kHz
电源, VDD					
电源电流 ¹¹	工作电压范围	3.0		3.6	V
	正常模式, VDD = 3.3 V, $\mu \pm \sigma$		245		mA
	休眠模式, VDD = 3.3 V		12.2		mA
	关断模式, VDD = 3.3 V		45		μA
电源VDDRTC					
实时时钟电源电流	工作电压范围	3.0		3.6	V
	正常模式, VDDRTC = 3.3 V		13		μA

¹ 可重复性规格代表基于以下漂移贡献和条件的分析性估测: 温度迟滞(-40°C 至 $+85^{\circ}\text{C}$)、电子漂移(高温工作寿命测试: $+85^{\circ}\text{C}$ 、500小时)、温度循环产生的漂移(JESD22, 方法A104-C, 500次循环, -40°C 至 $+85^{\circ}\text{C}$)、速率随机游动(10年估测)和宽带噪声。

² 偏置可重复性描述的是多种条件下的长期现象。短期可重复性与运动中偏置稳定性和噪声密度规格相关。

³ 相对误差假定 25°C 时的初始误差在最终应用中校正。

⁴ 该规格假定满量程(FS)为1000 mbar。

⁵ 数字I/O信号采用3.3 V系统。

⁶ 耐久性是分别在 -40°C 、 $+25^{\circ}\text{C}$ 、 $+85^{\circ}\text{C}$ 及 $+125^{\circ}\text{C}$ 时依据JEDEC 22标准方法A117来认定的。

⁷ 根据JEDEC 22标准方法A117, 数据保持时间规格假定结温(T_j)为 85°C 。数据保持期限随着 T_j 升高而缩短。

⁸ 这些时间不包括热建立和内部滤波器响应时间, 它们可能会影响整体精度。

⁹ RST线路必须保持低电平状态至少 $10 \mu\text{s}$, 以确保正确的复位初始化和恢复。

¹⁰ 器件可在低于0.7 kHz的时钟速率下工作, 不过性能会降低。

¹¹ 初始启动或复位恢复期间, 电源电流瞬时值可达600 mA。

时序规格

除非另有说明, $T_c = 25^\circ\text{C}$, $V_{DD} = 3.3\text{ V}$ 。

表2.

参数	说明	最小值 ¹	正常模式 典型值	最大值 ¹	单位
f_{SCLK}	串行时钟	0.01		15	MHz
t_{STALL}	数据之间的停转周期	2			μs
t_{CLS}	串行时钟低电平周期	31			ns
t_{CHS}	串行时钟高电平周期	31			ns
t_{CS}	片选至时钟边沿	32			ns
t_{DAV}	SCLK边沿之后的DOUT有效时间			10	ns
t_{DSU}	SCLK上升沿之前的DIN建立时间	2			ns
t_{DHD}	SCLK上升沿之后的DIN保持时间	2			ns
$t_{\text{DR}}, t_{\text{DF}}$	DOUT上升/下降时间, \leq 负载100 pF		3	8	ns
t_{DSOE}	$\overline{\text{CS}}$ 置位至数据输出有效	0		11	ns
t_{HD}	SCLK边沿至数据输出无效	0			ns
t_{SFS}	上一个SCLK边沿至 $\overline{\text{CS}}$ 解除置位	32			ns
t_{DSHI}	$\overline{\text{CS}}$ 解除置位至数据输出高阻态	0		9	ns
t_1	输入同步脉冲宽度	5			μs
t_2	输入同步至数据无效			407	μs
t_3	输入同步周期	417			μs

¹ 通过设计和特性保证, 但未经生产测试。

时序图

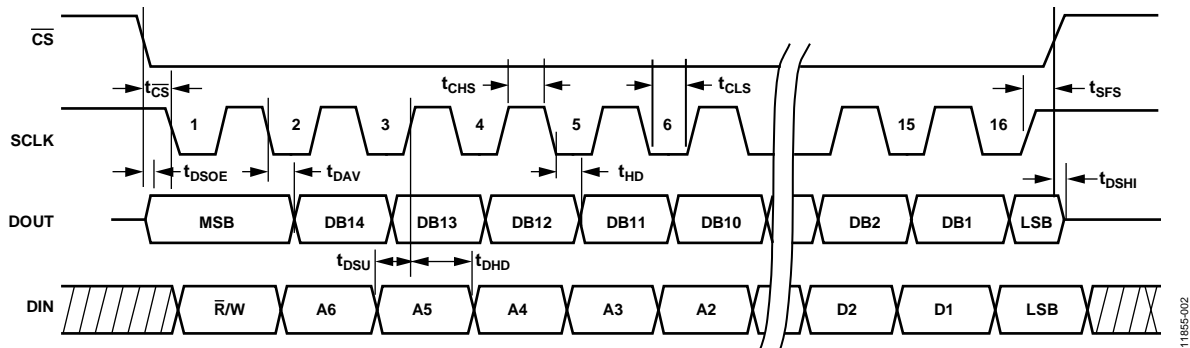


图2. SPI时序和序列

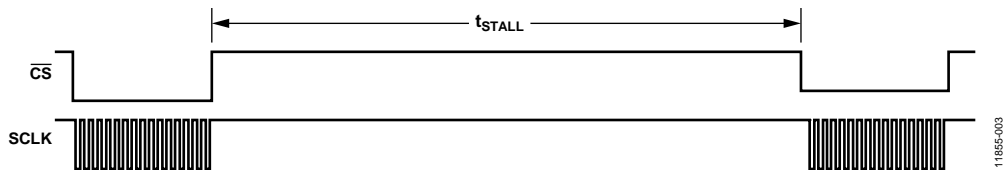


图3. 停转时间和数据速率

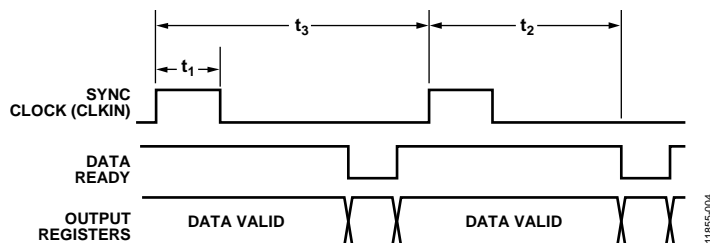


图4. 输入时钟时序图

ADIS16488A

绝对最大额定值

表3.

参数	额定值
加速度	
任意轴, 无电	2000 g
任意轴, 有电	2000 g
VDD至GND	-0.3 V至+3.6 V
数字输入电压至GND	-0.3 V至VDD + 0.2 V
数字输出电压至GND	-0.3 V至VDD + 0.2 V
工作温度范围	
ADIS16488BMLZ	-40°C至+105°C
ADIS16488CMLZ	-55°C至+105°C
存储温度范围 ¹	-65°C至+150°C
气压	2 bar

¹ 长时间暴露于-55°C以下或+105°C以上的温度环境会对工厂校准的精度产生不利影响。

注意, 超出上述绝对最大额定值可能会导致器件永久性损坏。这只是额定最值, 不表示在这些条件下或者在任何其它超出本技术规范操作章节中所示规格的条件下, 器件能够正常工作。长期在绝对最大额定值条件下工作会影响器件的可靠性。

热阻

表4. 封装特性

封装类型	θ_{JA}	θ_{JC}	器件重量
24引脚模块(ML-24-6)	22.8°C/W	10.1°C/W	48 g

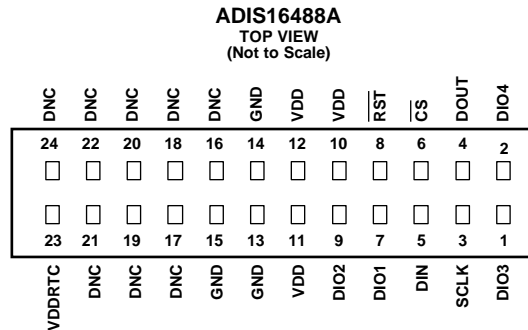
ESD警告



ESD(静电放电)敏感器件。

带电器件和电路板可能会在没有察觉的情况下放电。尽管本产品具有专利或专有保护电路, 但在遇到高能量ESD时, 器件可能会损坏。因此, 应当采取适当的ESD防范措施, 以避免器件性能下降或功能丧失。

引脚配置和功能描述

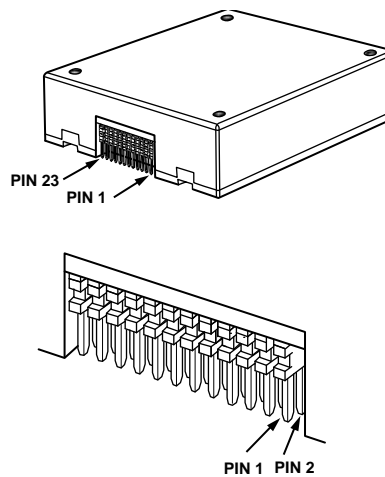


NOTES

1. THIS REPRESENTATION DISPLAYS THE TOP VIEW PINOUT FOR THE MATING SOCKET CONNECTOR.
2. THE ACTUAL CONNECTOR PINS ARE NOT VISIBLE FROM THE TOP VIEW.
3. MATING CONNECTOR: SAMTEC CLM-112-02 OR EQUIVALENT.
4. DNC = DO NOT CONNECT TO THESE PINS.

11855-005

图5. 对接连接器的引脚分配



11855-006

图6. 轴方向(正面朝上)

表5. 引脚功能描述

引脚编号	引脚名称	类型	说明
1	DIO3	输入/输出	可配置的数字输入/输出。
2	DIO4	输入/输出	可配置的数字输入/输出。
3	SCLK	输入	SPI串行时钟。
4	DOUT	输出	SPI数据输出。时钟在SCLK下降沿输出。
5	DIN	输入	SPI数据输入。时钟在SCLK上升沿输入。
6	CS	输入	SPI片选。
7	DIO1	输入/输出	可配置的数字输入/输出。
8	RST	输入	复位。
9	DIO2	输入/输出	可配置的数字输入/输出。
10, 11, 12	VDD	电源	电源。
13, 14, 15	GND	电源	电源地。
16至22, 24	DNC	不适用	不连接。请勿连接到这些引脚。
23	VDDRTC	电源	实时时钟电源。

典型性能参数

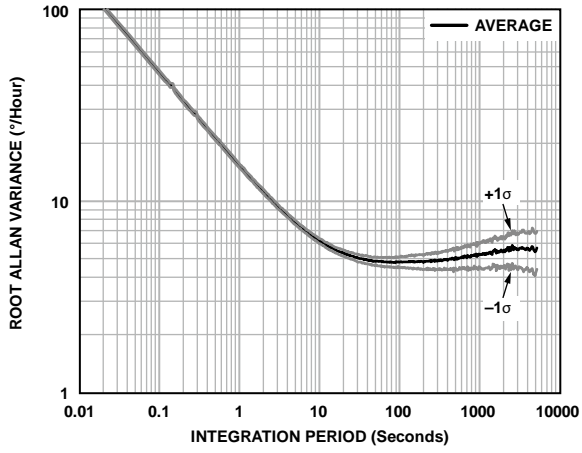


图7. 陀螺仪艾伦方差(25°C)

11855-007

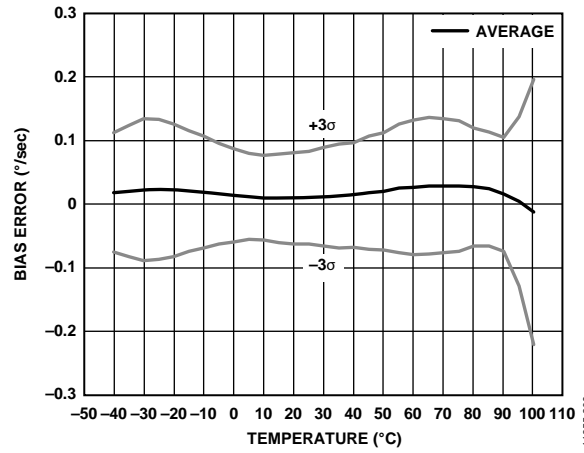


图9. 陀螺仪偏置误差与温度的关系

11855-209

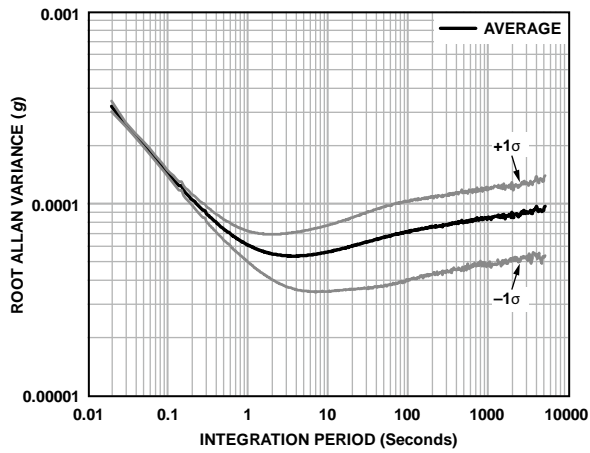


图8. 加速度计艾伦方差(+25°C)

11855-008

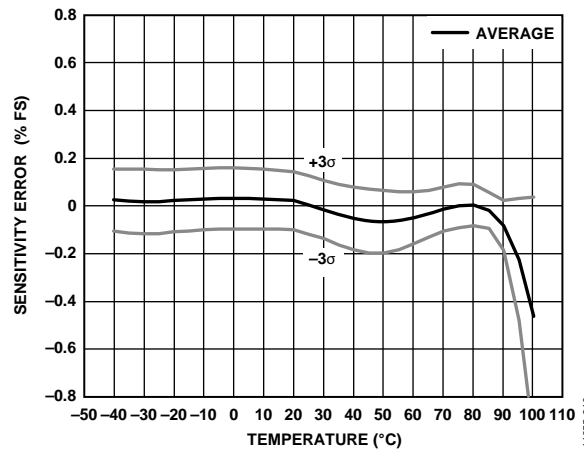


图10. 陀螺仪比例(灵敏度)误差与温度的关系

11855-210

工作原理

ADIS16488A是一款自治传感器系统，当存在有效电源时，它会自动启动。完成初始化过程后，它开始采样、处理以及将校准的传感器数据载入输出寄存器，通过SPI端口可访问该数据。SPI端口通常连接到嵌入式处理器的兼容端口，连接图参见图11。

四个SPI信号支持同步串行数据传输。复位线(RST)连接到VDD，正常工作期间断开。在工厂默认配置下，DIO2引脚提供数据就绪信号；当输出数据寄存器中有新数据可用时，该引脚变为高电平。

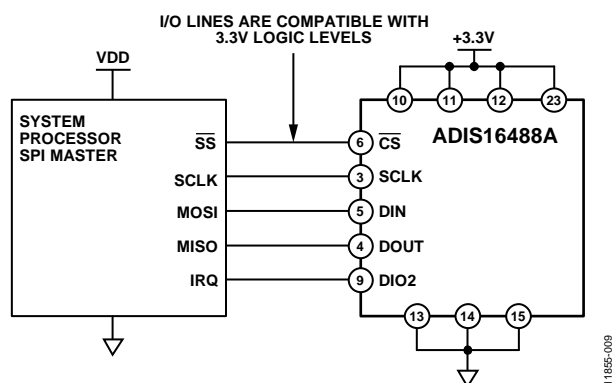


图11. 电气连接图

表6. 通用主机处理器引脚名称及功能

引脚名称	功能
SS	选择从机
IRQ	中断请求
MOSI	主机输出，从机输入
MISO	主机输入，从机输出
SCLK	串行时钟

嵌入式处理器通常使用控制寄存器来配置其串行端口，以便与ADIS16488A等SPI从机通信。表7提供的设置列表描述ADIS16488A的SPI协议。主机处理器的初始化程序通常会利用固件命令将这些设置写入其串行控制寄存器，从而完成配置。

表7. 通用主机处理器SPI设置

处理器设置	说明
主机	ADIS16488A用作从机
SCLK ≤ 15 MHz	最大串行时钟速率
SPI模式3	CPOL = 1(极性)，CPHA = 1(相位)
MSB优先模式	位序
16位模式	移位寄存器/数据长度

寄存器结构

寄存器结构和SPI端口是连接传感器处理系统与外部主机处理器的桥梁。它包括输出数据寄存器和控制寄存器。输出数据寄存器包括最新传感器数据、实时时钟、错误标志、报警标志和识别数据。控制寄存器包括采样速率、滤波、输入/输出、报警、校准和诊断配置选项。ADIS16488A与外部处理器之间的所有通信都会读取或写入其中一个用户寄存器。

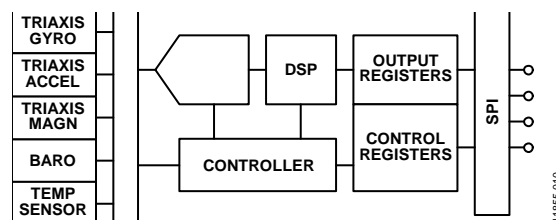


图12. 基本工作原理

寄存器结构采用分页寻址方案，包括13个页面，每个页面含有64个寄存器位置。每个寄存器都是16位宽，每个字节在相应页面的存储器映射内都有唯一的地址。SPI端口使用图13所示的位序，一次访问一个页面。

将页面代码写入PAGE_ID寄存器，即可选择页面以激活SPI访问。读取PAGE_ID寄存器可确定当前有效的页面。表8列出了各页的PAGE_ID内容及其基本功能。PAGE_ID寄存器位于各页的地址0x00。

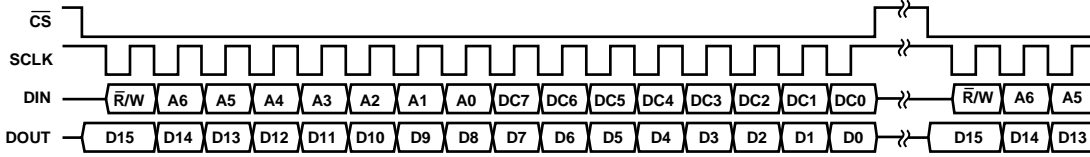
表8. 用户寄存器页面分配

页码	PAGE_ID	功能
0	0x00	输出数据、时钟、识别
1	0x01	保留
2	0x02	校准
3	0x03	控制：采样速率、滤波、I/O、报警
4	0x04	序列号
5	0x05	FIR滤波器库A系数0到59
6	0x06	FIR滤波器库A系数60到119
7	0x07	FIR滤波器库B系数0到59
8	0x08	FIR滤波器库B系数60到119
9	0x09	FIR滤波器库C系数0到59
10	0x0A	FIR滤波器库C系数60到119
11	0x0B	FIR滤波器库D系数0到59
12	0x0C	FIR滤波器库D系数60到119

SPI通信

如果前一命令为读取请求，则SPI端口支持全双工通信，外部处理器可以在读取DOUT的同时写入DIN(参见图13)。图13给出了DIN和DOUT均适用的位编码指导原则。

ADIS16488A



- NOTES
1. DOUT BITS ARE PRODUCED ONLY WHEN THE PREVIOUS 16-BIT DIN SEQUENCE STARTS WITH $\bar{R}/W = 0$.
 2. WHEN \overline{CS} IS HIGH, DOUT IS IN A THREE-STATE, HIGH IMPEDANCE MODE, WHICH ALLOWS MULTIFUNCTIONAL USE OF THE LINE FOR OTHER DEVICES.

图13. SPI通信位序

器件配置

SPI端口使用图13所示的位分配功能来写入控制寄存器，一次一个字节。每个寄存器都有16位，其中位[7:0]代表低位地址(如表9所列)，位[15:8]代表高位地址。首先写入寄存器的低位字节，然后写入高位字节。唯一的例外是PAGE_ID寄存器，只需执行一次写操作，即写入其低位字节，它就会改变。

对于写命令，DIN序列的第一个位设为1。地址位[A6:A0]代表目标地址，数据命令位[DC7:DC0]代表写入该位置的数据。图14给出了一个例子，它将0x03写入地址0x00 (PAGE_ID[7:0])，使用DIN = 0x8003。该写命令激活SPI访问的控制页面。

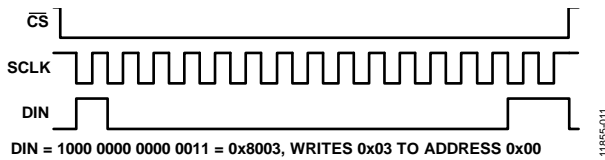


图14. 激活控制页面的SPI序列(DIN = 0x8003)

双存储器结构

将配置数据写入控制寄存器会更新其SRAM内容，SRAM是易失性存储器。优化系统的各相关控制寄存器设置后，应使用手动闪存更新命令，它位于寄存器映射第3页上的GLOB_CMD[3]。转到第3页(DIN = 0x8003)并设置GLOB_CMD[3] = 1(DIN = 0x8208，然后DIN = 0x8300)，即可激活手动闪存更新命令。在闪存更新的全部375 ms处理时间内，务必确保电源在规定范围以内。表9列出了所有用户寄存器的存储器映射，并且包括一栏闪存备份信息。此栏中的“有”表示相应的寄存器在闪存中有一个镜像位置，正确备份后，寄存器在启动期间或复位之后可以自动恢复其内容。图15是用于支持所有器件操作和存储关键用户设置的双存储器结构示意图。

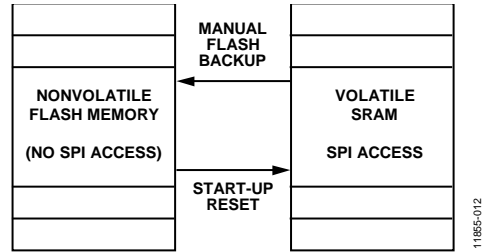


图15. SRAM和闪存图

读取传感器数据

ADIS16488A自动启动并激活第0页，以便进行数据寄存器访问。访问任何其它页面后，应将0x00写入PAGE_ID寄存器(DIN = 0x8000)以激活第0页，为后续数据访问做好准备。

单个寄存器读操作需要两个16位SPI周期。在第一个周期中，利用图13中的位分配功能请求读取一个寄存器的内容；在第二个周期中，寄存器内容通过DOUT输出。

DIN命令的第一位是0，然后是寄存器的高位或低位地址。后8位是无关位，但SPI需要完整的16个SCLK来接收请求。

图16显示了两个连续的寄存器读操作，首先是DIN = 0x1A00，请求Z_GYRO_OUT寄存器的内容，然后是DIN = 0x1800，请求Z_GYRO_LOW寄存器的内容。

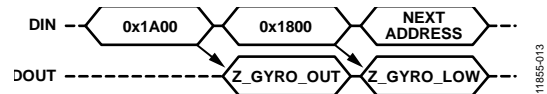


图16. SPI读操作示例

图17提供了四个SPI信号重复读取PROD_ID时的示例。PROD_ID的内容是预定义的并且保持不变，所以该模式在排除SPI接口的设置和通信故障时非常有效。

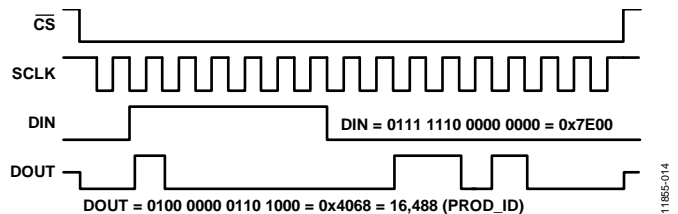


图17. SPI读操作示例，第二个16位序列

用户寄存器

表9. 用户寄存器存储器映射(N/A表示不适用)

名称	R/W ¹	闪存	PAGE_ID	地址	默认	寄存器描述	格式
PAGE_ID	R/W	无	0x00	0x00	0x00	页面标识	不适用
保留	无	不适用	0x00	0x02 to 0x04	不适用	保留	不适用
SEQ_CNT	R	无	0x00	0x06	不适用	序列计数器	表56
SYS_E_FLAG	R	无	0x00	0x08	0x0000	系统错误标志输出	表47
DIAG_STS	R	无	0x00	0x0A	0x0000	自测错误标志输出	表48
ALM_STS	R	无	0x00	0x0C	0x0000	报警错误标志输出	表49
TEMP_OUT	R	无	0x00	0x0E	不适用	输出, 温度	表45
X_GYRO_LOW	R	无	0x00	0x10	不适用	x轴陀螺仪输出, 低位字	表14
X_GYRO_OUT	R	无	0x00	0x12	不适用	x轴陀螺仪输出, 高位字	表10
Y_GYRO_LOW	R	无	0x00	0x14	不适用	y轴陀螺仪输出, 低位字	表15
Y_GYRO_OUT	R	无	0x00	0x16	不适用	y轴陀螺仪输出, 高位字	表11
Z_GYRO_LOW	R	无	0x00	0x18	不适用	z轴陀螺仪输出, 低位字	表16
Z_GYRO_OUT	R	无	0x00	0x1A	不适用	z轴陀螺仪输出, 高位字	表12
X_ACCL_LOW	R	无	0x00	0x1C	不适用	x轴加速度计输出, 低位字	表21
X_ACCL_OUT	R	无	0x00	0x1E	不适用	x轴加速度计输出, 高位字	表17
Y_ACCL_LOW	R	无	0x00	0x20	不适用	y轴加速度计输出, 低位字	表22
Y_ACCL_OUT	R	无	0x00	0x22	不适用	y轴加速度计输出, 高位字	表18
Z_ACCL_LOW	R	无	0x00	0x24	不适用	z轴加速度计输出, 低位字	表23
Z_ACCL_OUT	R	无	0x00	0x26	不适用	z轴加速度计输出, 高位字	表19
X_MAGN_OUT	R	无	0x00	0x28	不适用	x轴磁力计输出, 高位字	表38
Y_MAGN_OUT	R	无	0x00	0x2A	不适用	y轴磁力计输出, 高位字	表39
Z_MAGN_OUT	R	无	0x00	0x2C	不适用	z轴磁力计输出, 高位字	表40
BAROM_LOW	R	无	0x00	0x2E	不适用	气压计输出, 低位字	表44
BAROM_OUT	R	无	0x00	0x30	不适用	气压计输出, 高位字	表42
保留	无	不适用	0x00	0x32 to 0x3E	不适用	保留	不适用
X_DELTANG_LOW	R	无	0x00	0x40	不适用	x轴角度变化输出, 低位字	表28
X_DELTANG_OUT	R	无	0x00	0x42	不适用	x轴角度变化输出, 高位字	表24
Y_DELTANG_LOW	R	无	0x00	0x44	不适用	y轴角度变化输出, 低位字	表29
Y_DELTANG_OUT	R	无	0x00	0x46	不适用	y轴角度变化输出, 高位字	表25
Z_DELTANG_LOW	R	无	0x00	0x48	不适用	z轴角度变化输出, 低位字	表30
Z_DELTANG_OUT	R	无	0x00	0x4A	不适用	z轴角度变化输出, 高位字	表26
X_DELTVEL_LOW	R	无	0x00	0x4C	不适用	x轴速度变化输出, 低位字	表35
X_DELTVEL_OUT	R	无	0x00	0x4E	不适用	x轴速度变化输出, 高位字	表31
Y_DELTVEL_LOW	R	无	0x00	0x50	不适用	y轴速度变化输出, 低位字	表36
Y_DELTVEL_OUT	R	无	0x00	0x52	不适用	y轴速度变化输出, 高位字	表32
Z_DELTVEL_LOW	R	无	0x00	0x54	不适用	z轴速度变化输出, 低位字	表37
Z_DELTVEL_OUT	R	无	0x00	0x56	不适用	z轴速度变化输出, 高位字	表33
保留	无	不适用	0x00	0x58 to 0x76	不适用	保留	不适用
TIME_MS_OUT	R/W	有	0x00	0x78	不适用	工厂配置时间: 分/秒	表124
TIME_DH_OUT	R/W	有	0x00	0x7A	不适用	工厂配置日期/时间: 日/时	表125
TIME_YM_OUT	R/W	有	0x00	0x7C	不适用	工厂配置日期: 年/月	表126
PROD_ID	R	有	0x00	0x7E	0x4068	产品标识(16,488)输出	表53
保留	无	不适用	0x01	0x00 to 0x7E	不适用	保留	不适用
PAGE_ID	R/W	不适用	0x02	0x00	0x00	页面标识	不适用
保留	无	不适用	0x02	0x02	不适用	保留	不适用
X_GYRO_SCALE	R/W	有	0x02	0x04	0x0000	x轴陀螺仪量程校准	表71
Y_GYRO_SCALE	R/W	有	0x02	0x06	0x0000	y轴陀螺仪量程校准	表72
Z_GYRO_SCALE	R/W	有	0x02	0x08	0x0000	z轴陀螺仪量程校准	表73
X_ACCL_SCALE	R/W	有	0x02	0x0A	0x0000	x轴加速度计量程校准	表81
Y_ACCL_SCALE	R/W	有	0x02	0x0C	0x0000	y轴加速度计量程校准	表82

ADIS16488A

名称	R/W ¹	闪存	PAGE_ID	地址	默认	寄存器描述	格式
Z_ACCL_SCALE	R/W	有	0x02	0x0E	0x0000	z轴加速度计量程校准	表83
XG_BIAS_LOW	R/W	有	0x02	0x10	0x0000	x轴陀螺仪失调校准, 低位字	表67
XG_BIAS_HIGH	R/W	有	0x02	0x12	0x0000	x轴陀螺仪失调校准, 高位字	表64
YG_BIAS_LOW	R/W	有	0x02	0x14	0x0000	y轴陀螺仪失调校准, 低位字	表68
YG_BIAS_HIGH	R/W	有	0x02	0x16	0x0000	y轴陀螺仪失调校准, 高位字	表65
ZG_BIAS_LOW	R/W	有	0x02	0x18	0x0000	z轴陀螺仪失调校准, 低位字	表69
ZG_BIAS_HIGH	R/W	有	0x02	0x1A	0x0000	z轴陀螺仪失调校准, 高位字	表66
XA_BIAS_LOW	R/W	有	0x02	0x1C	0x0000	x轴加速度计失调校准, 低位字	表78
XA_BIAS_HIGH	R/W	有	0x02	0x1E	0x0000	x轴加速度计失调校准, 高位字	表75
YA_BIAS_LOW	R/W	有	0x02	0x20	0x0000	y轴加速度计失调校准, 低位字	表79
YA_BIAS_HIGH	R/W	有	0x02	0x22	0x0000	y轴加速度计失调校准, 高位字	表76
ZA_BIAS_LOW	R/W	有	0x02	0x24	0x0000	z轴加速度计失调校准, 低位字	表80
ZA_BIAS_HIGH	R/W	有	0x02	0x26	0x0000	z轴加速度计失调校准, 高位字	表77
HARD_IRON_X	R/W	有	0x02	0x28	0x0000	x轴磁力计硬铁校准	表84
HARD_IRON_Y	R/W	有	0x02	0x2A	0x0000	y轴磁力计硬铁校准	表85
HARD_IRON_Z	R/W	有	0x02	0x2C	0x0000	z轴磁力计硬铁校准	表86
SOFT_IRON_S11	R/W	有	0x02	0x2E	0x0000	磁力计软铁校准, S11	表88
SOFT_IRON_S12	R/W	有	0x02	0x30	0x0000	磁力计软铁校准, S12	表89
SOFT_IRON_S13	R/W	有	0x02	0x32	0x0000	磁力计软铁校准, S13	表90
SOFT_IRON_S21	R/W	有	0x02	0x34	0x0000	磁力计软铁校准, S21	表91
SOFT_IRON_S22	R/W	有	0x02	0x36	0x0000	磁力计软铁校准, S22	表92
SOFT_IRON_S23	R/W	有	0x02	0x38	0x0000	磁力计软铁校准, S23	表93
SOFT_IRON_S31	R/W	有	0x02	0x3A	0x0000	磁力计软铁校准, S31	表94
SOFT_IRON_S32	R/W	有	0x02	0x3C	0x0000	磁力计软铁校准, S32	表95
SOFT_IRON_S33	R/W	有	0x02	0x3E	0x0000	磁力计软铁校准, S33	表96
BR_BIAS_LOW	R/W	有	0x02	0x40	0x0000	气压计失调校准, 低位字	表99
BR_BIAS_HIGH	R/W	有	0x02	0x42	0x0000	气压计失调校准, 高位字	表98
保留	无	不适用	0x02	0x44至0x72	无	保留	不适用
USER_SCR_1	R/W	有	0x02	0x74	0x0000	用户暂存寄存器1	表120
USER_SCR_2	R/W	有	0x02	0x76	0x0000	用户暂存寄存器2	表121
USER_SCR_3	R/W	有	0x02	0x78	0x0000	用户暂存寄存器3	表122
USER_SCR_4	R/W	有	0x02	0x7A	0x0000	用户暂存寄存器4	表123
FLSHCNT_LOW	R	有	0x02	0x7C	无	诊断, 闪存计数, 低位字	表115
FLSHCNT_HIGH	R	有	0x02	0x7E	无	诊断, 闪存计数, 高位字	表116
PAGE_ID	R/W	无	0x03	0x00	0x0000	页面标识	不适用
GLOB_CMD	W	无	0x03	0x02	无	控制, 全局命令	表114
保留	无	不适用	0x03	0x04	无	保留	不适用
FNCTIO_CTRL	R/W	有	0x03	0x06	0x000D	控制, I/O引脚, 功能定义	表117
GPIO_CTRL	R/W	有	0x03	0x08	0x00X0 ²	控制, I/O引脚, 通用	表118
CONFIG	R/W	有	0x03	0x0A	0x00C0	控制, 时钟和其它校正	表74
DEC_RATE	R/W	有	0x03	0x0C	0x0000	控制, 输出采样速率抽取	表55
NULL_CNFG	R/W	有	0x03	0x0E	0x070A	控制, 自动偏置校正配置	表70
SLP_CNT	R/W	无	0x03	0x10	无	控制, 关断/休眠模式	表119
保留	无	不适用	0x03	0x12至0x14	无	保留	不适用
FILTR_BNK_0	R/W	有	0x03	0x16	0x0000	滤波器选择	表57
FILTR_BNK_1	R/W	有	0x03	0x18	0x0000	滤波器选择	表58
保留	无	不适用	0x03	0x1A至0x1E	无	保留	不适用
ALM_CNFG_0	R/W	有	0x03	0x20	0x0000	报警配置	表110
ALM_CNFG_1	R/W	有	0x03	0x22	0x0000	报警配置	表111
ALM_CNFG_2	R/W	有	0x03	0x24	0x0000	报警配置	表112
保留	无	不适用	0x03	0x26	无	保留	不适用
XG_ALM_MAGN	R/W	有	0x03	0x28	0x0000	报警, x轴陀螺仪阈值设置	表100
YG_ALM_MAGN	R/W	有	0x03	0x2A	0x0000	报警, y轴陀螺仪阈值设置	表101

名称	R/W ¹	闪存	PAGE_ID	地址	默认	寄存器描述	格式
ZG_ALM_MAGN	R/W	有	0x03	0x2C	0x0000	报警, z轴陀螺仪阈值设置	表102
XA_ALM_MAGN	R/W	有	0x03	0x2E	0x0000	报警, x轴加速度计阈值	表103
YA_ALM_MAGN	R/W	有	0x03	0x30	0x0000	报警, y轴加速度计阈值	表104
ZA_ALM_MAGN	R/W	有	0x03	0x32	0x0000	报警, z轴加速度计阈值	表105
XM_ALM_MAGN	R/W	有	0x03	0x34	0x0000	报警, x轴磁力计阈值	表106
YM_ALM_MAGN	R/W	有	0x03	0x36	0x0000	报警, y轴磁力计阈值	表107
ZM_ALM_MAGN	R/W	有	0x03	0x38	0x0000	报警, z轴磁力计阈值	表108
BR_ALM_MAGN	R/W	有	0x03	0x3A	0x0000	报警, 气压计阈值设置	表109
保留	无	不适用	0x03	0x3C至0x76	无	保留	不适用
FIRM_REV	R	有	0x03	0x78	无	固件版本	表50
FIRM_DM	R	有	0x03	0x7A	无	估计编程日期: 日/月	表51
FIRM_Y	R	有	0x03	0x7C	无	估计编程日期: 年份	表52
保留	无	不适用	0x03	0x7E	无	保留	不适用
保留	无	不适用	0x04	0x00至0x18	无	保留	不适用
SERIAL_NUM	R	有	0x04	0x20	无	序列号	表54
保留	无	不适用	0x04	0x22至0x7F	无	保留	不适用
PAGE_ID	R/W	无	0x05	0x00	0x0000	页面标识	不适用
FIR_COEF_Axxx	R/W	有	0x05	0x02至0x7E	无	FIR滤波器库A系数0到59	表59
PAGE_ID	R/W	无	0x06	0x00	0x0000	页面标识	不适用
FIR_COEF_Axxx	R/W	有	0x06	0x02至0x7E	无	FIR滤波器库A系数60到119	表59
PAGE_ID	R/W	无	0x07	0x00	0x0000	页面标识	不适用
FIR_COEF_Bxxx	R/W	有	0x07	0x02至0x7E	无	FIR滤波器库B系数0到59	表60
PAGE_ID	R/W	无	0x08	0x00	0x0000	页面标识	不适用
FIR_COEF_Bxxx	R/W	有	0x08	0x02至0x7E	无	FIR滤波器库B系数60到119	表60
PAGE_ID	R/W	无	0x09	0x00	0x0000	页面标识	不适用
FIR_COEF_Cxxx	R/W	有	0x09	0x02至0x7E	无	FIR滤波器库C系数0到59	表61
PAGE_ID	R/W	无	0x0A	0x00	0x0000	页面标识	不适用
FIR_COEF_Cxxx	R/W	有	0x0A	0x02至0x7E	无	FIR滤波器库C系数60到119	表61
PAGE_ID	R/W	无	0x0B	0x00	0x0000	页面标识	不适用
FIR_COEF_Dxxx	R/W	有	0x0B	0x02至0x7E	无	FIR滤波器库D系数0到59	表62
PAGE_ID	R/W	无	0x0C	0x00	0x0000	页面标识	不适用
FIR_COEF_Dxxx	R/W	有	0x0C	0x02至0x7E	无	FIR滤波器库D系数60到119	表62

¹ R表示只读, W表示只写, R/W表示读和写, N/A表示不适用。

² GPIO_CTRL[7:4]位反映DIOx线的逻辑电平, 没有默认设置。

输出数据寄存器

ADIS16488A完成启动过程后，PAGE_ID寄存器值为0x0000，将第0页设置为SPI访问的有效页面。第0页包括输出数据、实时时钟、状态和产品标识寄存器。

惯性传感器数据格式

陀螺仪、加速度计、角度变化、速度变化和气压计的输出数据寄存器使用32位二进制补码格式。每个输出使用两个寄存器来支持这一分辨率。图18通过示例说明各寄存器在各种惯性测量中的作用。本例中，X_GYRO_OUT是最高有效字(高16位)，X_GYRO_LOW是最低有效字(低16位)。许多情况下，仅使用最高有效字寄存器就能提供足够的分辨率来反映关键性能指标。

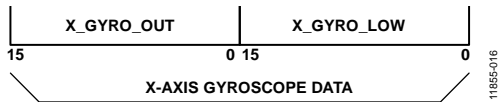


图18. 陀螺仪输出格式示例，DEC_RATE > 0

图19中的箭头表示运动方向，该运动在各传感器的输出寄存器中产生正输出响应。加速度计对加速度相关的动态力和静态力均会做出响应，包括重力。当保持绝对水平时，如图19所示，z轴加速度计输出为1 g，x轴和y轴加速度计输出为0 g。

旋转速度(陀螺仪)

用于陀螺仪测量的主寄存器使用x_GYRO_OUT格式(参见表10、表11和表12)。处理这些寄存器的数据时，使用16位二进制补码数据格式。表13给出了x_GYRO_OUT数字编码示例。

表10. X_GYRO_OUT(第0页，基地址 = 0x12)

位	说明
[15:0]	X轴陀螺仪数据；二进制补码，±450°/秒范围，0°/秒 = 0x0000，1 LSB = 0.02°/秒

表11. Y_GYRO_OUT(第0页，基地址 = 0x16)

位	说明
[15:0]	Y轴陀螺仪数据；二进制补码，±450°/秒范围，0°/秒 = 0x0000，1 LSB = 0.02°/秒

表12. Z_GYRO_OUT(第0页，基地址 = 0x1A)

位	说明
[15:0]	Z轴陀螺仪数据；二进制补码，±450°/秒范围，0°/秒 = 0x0000，1 LSB = 0.02°/秒

表13. x_GYRO_OUT数据格式示例

旋转速率	十进制	十六进制	二进制
+450°/sec	+22,500	0x57E4	0101 0111 1110 0100
+0.04°/sec	+2	0x0002	0000 0000 0000 0010
+0.02°/sec	+1	0x0001	0000 0000 0000 0001
0°/sec	0	0x0000	0000 0000 0000 0000
-0.02°/sec	-1	0xFFFF	1111 1111 1111 1111
-0.04°/sec	-2	0xFFFE	1111 1111 1111 1110
-450°/sec	-22,500	0xA81C	1010 1000 0001 1100

使用x_GYRO_LOW命名格式的寄存器用于提高陀螺仪测量的分辨率(参见表14、表15和表16)。MSB的权重为0.01°/秒，后续各位的权重为前一位的1/2。

表14. X_GYRO_LOW(第0页，基地址 = 0x10)

位	说明
[15:0]	X轴陀螺仪数据；附加分辨率位

表15. Y_GYRO_LOW(第0页，基地址 = 0x14)

位	说明
[15:0]	Y轴陀螺仪数据；附加分辨率位

表16. Z_GYRO_LOW(第0页，基地址 = 0x18)

位	说明
[15:0]	Z轴陀螺仪数据；附加分辨率位

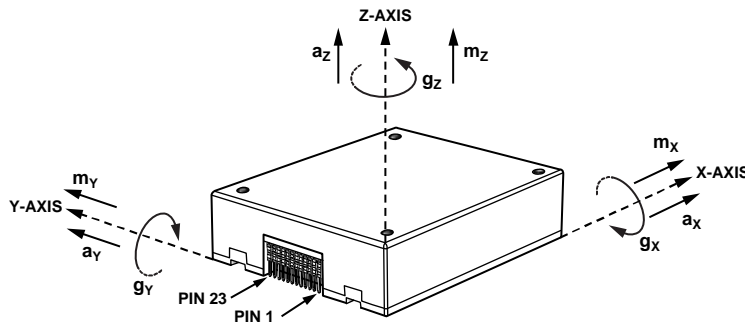


图19. 惯性传感器方向参考图

加速度

用于加速度计测量的主寄存器使用x_ACCL_OUT格式(参见表17、表18和表19)。处理这些寄存器的数据时,使用16位二进制补码数据格式。表20给出了x_ACCL_OUT数字编码示例。

表17. X_ACCL_OUT(第0页, 基地址 = 0x1E)

位	说明
[15:0]	X轴加速度计数据; 二进制补码, $\pm 18 g$ 范围, $0 g = 0x0000$, 1 LSB = 0.8 mg

表18. Y_ACCL_OUT(第0页, 基地址 = 0x22)

位	说明
[15:0]	Y轴加速度计数据; 二进制补码, $\pm 18 g$ 范围, $0 g = 0x0000$, 1 LSB = 0.8 mg

表19. Z_ACCL_OUT(第0页, 基地址 = 0x26)

位	说明
[15:0]	Z轴加速度计数据; 二进制补码, $\pm 18 g$ 范围, $0 g = 0x0000$, 1 LSB = 0.8 mg

表20. x_ACCL_OUT数据格式示例

加速度	十进制	十六进制	二进制
+18 g	+22,500	0x57E4	0101 0111 1110 0100
+1.6 mg	+2	0x0002	0000 0000 0000 0010
+0.8 mg	+1	0x0001	0000 0000 0000 0001
0 mg	0	0x0000	0000 0000 0000 0000
-0.8 mg	-1	0xFFFF	1111 1111 1111 1111
-1.6 mg	-2	0xFFFE	1111 1111 1111 1110
-18 g	-22,500	0xA81C	1010 1000 0001 1100

使用x_ACCL_LOW命名格式的寄存器用于提高加速度计测量的分辨率(参见表21、表22和表23)。MSB的权重为0.4 mg, 后续各位的权重为前一位的 $\frac{1}{2}$ 。

表21. X_ACCL_LOW(第0页, 基地址 = 0x1C)

位	说明
[15:0]	X轴加速度计数据; 附加分辨率位

表22. Y_ACCL_LOW(第0页, 基地址 = 0x20)

位	说明
[15:0]	Y轴加速度计数据; 附加分辨率位

表23. Z_ACCL_LOW(第0页, 基地址 = 0x24)

位	说明
[15:0]	Z轴加速度计数据; 附加分辨率位

角度变化

x_DELTANG_OUT寄存器是用于角度变化计算的主输出寄存器。处理这些寄存器的数据时,使用16位二进制补码数据格式(参见表24、表25和表26)。表27给出了x_DELTANG_OUT数字编码示例。

角度变化输出表示陀螺仪测量结果的积分, 所有三轴都适用以下公式(以x轴为例):

$$\Delta\theta_{x,nD} = \frac{1}{2f_s} \times \sum_{d=0}^{D-1} (\omega_{x,nD+d} + \omega_{x,nD+d-1})$$

其中:

D 为抽取率 = DEC_RATE + 1。

为采样速率。

d 为求和公式中的递增变量。

ω_x 为x轴旋转速率(陀螺仪)。

n 为抽取滤波器之前的采样时间。

使用内部采样时钟时, f_s 等于2460 SPS。使用外部时钟选项时, f_s 等于外部时钟的频率, 其最小值为2 kHz, 以防高旋转速率时x_DELTANG_xxx寄存器溢出。有关DEC_RATE寄存器(抽取滤波器)的更多信息, 参见表55和图20。

x_DELTANG_LOW寄存器(参见表28、表29和表30)用于提高角度变化的分辨率, 与x_DELTANG_OUT寄存器一起提供32位二进制补码数。x_DELTANG_LOW寄存器的MSB权重约为 0.011° ($720^\circ/2^{16}$), 后续各位的权重为前一位的 $\frac{1}{2}$ 。

表24. X_DELTANG_OUT(第0页, 基地址 = 0x42)

位	说明
[15:0]	X轴角度变化数据; 二进制补码, $\pm 720^\circ$ 范围, $0^\circ = 0x0000$, 1 LSB = $720^\circ/2^{15} \approx 0.022^\circ$

表25. Y_DELTANG_OUT(第0页, 基地址 = 0x46)

位	说明
[15:0]	Y轴角度变化数据; 二进制补码, $\pm 720^\circ$ 范围, $0^\circ = 0x0000$, 1 LSB = $720^\circ/2^{15} \approx 0.022^\circ$

表26. Z_DELTANG_OUT(第0页, 基地址 = 0x4A)

位	说明
[15:0]	Z轴角度变化数据; 二进制补码, $\pm 720^\circ$ 范围, $0^\circ = 0x0000$, 1 LSB = $720^\circ/2^{15} \approx 0.022^\circ$

表27. x_DELTANG_OUT数据格式示例

角度 ($^\circ$)	十进制	十六进制	二进制
$+720 \times (2^{15} - 1)/2^{15}$	+32,767	0x7FFF	0111 1111 1110 1111
$+1440/2^{15}$	+2	0x0002	0000 0000 0000 0010
$+720/2^{15}$	+1	0x0001	0000 0000 0000 0001
0	0	0x0000	0000 0000 0000 0000
$-720/2^{15}$	-1	0xFFFF	1111 1111 1111 1111
$-1440/2^{15}$	-2	0xFFFE	1111 1111 1111 1110
-720	-32,768	0x8000	1000 0000 0000 0000

表28. X_DELTANG_LOW(第0页, 基地址 = 0x40)

位	说明
[15:0]	X轴角度变化数据; 附加分辨率位

ADIS16488A

表29. Y_DELTANG_LOW(第0页, 基地址 = 0x44)

位	说明
[15:0]	Y轴角度变化数据; 附加分辨率位

表30. Z_DELTANG_LOW(第0页, 基地址 = 0x48)

位	说明
[15:0]	Z轴角度变化数据; 附加分辨率位

速度变化

用于速度变化计算的主寄存器使用x_DELTVEL_OUT格式。处理这些寄存器的数据时, 使用16位二进制补码数据格式(参见表31、表32和表33)。表34给出了x_DELTVEL_OUT数字编码示例。

速度变化输出表示加速度计测量结果的积分, 所有三轴都适用以下公式(以x轴为例):

$$\Delta V_{x,nD} = \frac{1}{2f_s} \times \sum_{d=0}^{D-1} (a_{x,nD+d} + a_{x,nD+d-1})$$

其中:

D 为抽取率 = DEC_RATE + 1。

为采样速率。

d 为求和公式中的递增变量。

a_x 为x轴线性加速度。

n 为抽取滤波器之前的采样时间。

使用内部采样时钟时, f_s 等于2460 SPS。使用外部时钟选项时, f_s 等于外部时钟的频率, 其最小值为2 kHz, 以防高旋转速率时x_DELTVEL_xxx寄存器溢出。有关DEC_RATE寄存器(抽取滤波器)的更多信息, 参见表55和图20。

表31. X_DELTVEL_OUT(第0页, 基地址 = 0x4E)

位	说明
[15:0]	X轴速度变化数据; 二进制补码, ±200 m/s范围, 0 m/s = 0x0000 1 LSB = 200 m/s ÷ 2 ¹⁵ = ~6.104 mm/s

表32. Y_DELTVEL_OUT(第0页, 基地址 = 0x52)

位	说明
[15:0]	Y轴速度变化数据; 二进制补码, ±200 m/s范围, 0 m/s = 0x0000 1 LSB = 200 m/s ÷ 2 ¹⁵ = ~6.104 mm/s

表33. Z_DELTVEL_OUT(第0页, 基地址 = 0x56)

位	说明
[15:0]	Z轴速度变化数据; 二进制补码, ±200 m/s范围, 0 m/s = 0x0000 1 LSB = 200 m/s ÷ 2 ¹⁵ = ~6.104 mm/s

表34. x_DELTVEL_OUT数据格式示例

速度(m/s)	十进制	十六进制	二进制
+200 × (2 ¹⁵ - 1)/2 ¹⁵	+32,767	0x7FFF	0111 1111 1111 1111
+400/2 ¹⁵	+2	0x0002	0000 0000 0000 0010
+200/2 ¹⁵	+1	0x0001	0000 0000 0000 0001
0	0	0x0000	0000 0000 0000 0000
-200/2 ¹⁵	-1	0xFFFF	1111 1111 1111 1111
-400/2 ¹⁵	-2	0xFFFE	1111 1111 1111 1110
-200	-32,768	0x8000	1000 0000 0000 0000

x_DELTVEL_LOW寄存器(参见表35、表36和表37)用于提高速度变化的分辨率, 与x_DELTVEL_OUT寄存器一起提供32位二进制补码数。x_DELTVEL_LOW寄存器的MSB权重约为3.052 mm/s (200 m/s ÷ 2¹⁶), 后续各位的权重为前一位的½。

表35. X_DELTVEL_LOW(第0页, 基地址 = 0x4C)

位	说明
[15:0]	X轴速度变化数据; 附加分辨率位

表36. Y_DELTVEL_LOW(第0页, 基地址 = 0x50)

位	说明
[15:0]	Y轴速度变化数据; 附加分辨率位

表37. Z_DELTVEL_LOW(第0页, 基地址 = 0x54)

位	说明
[15:0]	Z轴速度变化数据; 附加分辨率位

磁力计

用于磁力计测量的主寄存器使用x_MAGN_OUT格式。处理这些寄存器的数据时, 使用16位二进制补码数据格式。表38、表39和表40给出了各寄存器的数字格式, 表41给出了x_MAGN_OUT数字编码示例。

表38. X_MAGN_OUT(第0页, 基地址 = 0x28)

位	说明
[15:0]	X轴磁力计数据; 二进制补码, ±3.2767 gauss范围, 0 gauss = 0x0000, 1 LSB = 0.1 mgauss

表39. Y_MAGN_OUT(第0页, 基地址 = 0x2A)

位	说明
[15:0]	Y轴磁力计数据; 二进制补码, ±3.2767 gauss范围, 0 gauss = 0x0000, 1 LSB = 0.1 mgauss

表40. Z_MAGN_OUT(第0页, 基地址 = 0x2C)

位	说明
[15:0]	Z轴磁力计数据; 二进制补码, ±3.2767 gauss范围, 0 gauss = 0x0000, 1 LSB = 0.1 mgauss

表41. x_MAGN_OUT数据格式示例

磁场	十进制	十六进制	二进制
+3.2767 gauss	+32,767	0x7FFF	0111 1111 1111 1111
+0.2 mgauss	+2	0x0002	0000 0000 0000 0010
+0.1 mgauss	+1	0x0001	0000 0000 0000 0001
0 gauss	0	0x0000	0000 0000 0000 0000
-0.1 mgauss	-1	0xFFFF	1111 1111 1111 1111
-0.2 mgauss	-2	0xFFFE	1111 1111 1111 1110
-3.2768 gauss	-32,768	0x8000	1000 0000 0000 0000

气压计

BAROM_OUT寄存器(参见表42)和BAROM_LOW寄存器(参见表44)用于访问气压数据。这两个寄存器共同构成32位二进制补码格式。某些应用可以只使用BAROM_OUT。如果需要BAROM_LOW所提供的更高分辨率, 二者的合并方式与陀螺仪相同(参见图18)。处理仅来自BAROM_OUT寄存器的数据时, 使用16位二进制补码数据格式。表42提供了BAROM_OUT的数字格式, 表43给出了数字编码示例。

表42. BAROM_OUT(第0页, 基地址 = 0x30)

位	说明
[15:0]	气压; 二进制补码, ± 1.31 bar范围, 0 bar = 0x0000, 40 μ bar/LSB

表43. BAROM_OUT数据格式示例

压力(Bar)	十进制	十六进制	二进制
$+0.00004 \times (2^{15} - 1)$	+32,767	0x7FFF	0111 1111 1110 1111
+0.00008	+2	0x0002	0000 0000 0000 0010
+0.00004	+1	0x0001	0000 0000 0000 0001
0	0	0x0000	0000 0000 0000 0000
-0.00004	-1	0xFFFF	1111 1111 1111 1111
-0.00008	-2	0xFFFE	1111 1111 1111 1110
-0.00004×2^{15}	-32,768	0x8000	1000 0000 0000 0000

BAROM_LOW寄存器用于提高气压测量的分辨率。MSB的权重为20 μ bar, 后续各位的权重为前一位的 $\frac{1}{2}$ 。

表44. BAROM_LOW(第0页, 基地址 = 0x2E)

位	说明
[15:0]	气压; 附加分辨率位

内部温度

TEMP_OUT寄存器提供内部温度测量结果, 用于观察ADIS16488A内部的相对温度变化(见表45)。表46给出了TEMP_OUT数字编码示例。注意, 由于自热效应, 此温度高于环境温度。

表45. TEMP_OUT(第0页, 基地址 = 0x0E)

位	说明
[15:0]	温度数据; 二进制补码, 0.00565°C/LSB, 25°C = 0x0000

表46. TEMP_OUT数据格式示例

温度(°C)	十进制	十六进制	二进制
+85	+10,619	0x297B	0010 1001 0111 1011
+25 + 0.0113	+2	0x0002	0000 0000 0000 0010
+25 + 0.00565	+1	0x0001	0000 0000 0000 0001
+25	0	0x0000	0000 0000 0000 0000
+25 - 0.00565	-1	0xFFFF	1111 1111 1111 1111
+25 - 0.0113	-2	0xFFFE	1111 1111 1111 1110
-40	-11,504	0xD310	1101 0011 0001 0000

状态/报警指示

表47中的SYS_E_FLAG寄存器提供磁力计和气压计输出的系统错误标志位和新数据位。新数据标志位触发磁力计和气压计的数据收集(x_MAGN_OUT和BAROM_xxx寄存器), 因为它们以与DEC_RATE设置无关的固定速率更新。

读取SYS_E_FLAG寄存器会清除其所有错误标志, 使位7以外的各位恢复零值。如果SYS_E_FLAG[7]为高电平, 应使用软件复位(GLOB_CMD[7], 参见表114)清除该状况, 恢复正常操作。读取SYS_E_FLAG寄存器之后, 如果其中的任一位所对应的错误条件仍然存在, 此位将恢复报警值1。

表47. SYS_E_FLAG(第0页, 基地址 = 0x08)

位	描述(默认值 = 0x0000)
[15]	看门狗定时器标志(1 = 超时)
[14:10]	不用
9	气压计新数据标志(1 = 新的未读取数据)1
8	磁力计新数据标志(1 = 新的未读取数据)2
7	处理溢出(1 = 错误)
6	闪存更新, GLOB_CMD[3]的结果 = 1 (1 = 更新失败, 0 = 更新成功)
5	惯性自测失败(1 = DIAG_STS \neq 0x0000)
4	传感器超范围(1 = 至少一个传感器超范围)
3	SPI通信错误 (1 = 错误条件, SCLK脉冲数不是16的倍数)
[2:1]	不用
0	报警状态标志(1 = ALM_STS \neq 0x0000)

¹ 读取BAROM_OUT的内容后, 此标志恢复零值。

² 读取一个x_MAGN_OUT寄存器的内容后, 此标志恢复零值。

ADIS16488A

表48中的DIAG_STS寄存器提供内部自测功能的标志位，它来自GLOB_CMD[1](参见表114)。注意，气压计的标志位DIAG_STS[11]仅在启动和复位后更新，读取DIAG_STS寄存器会使其所有位恢复0值。如果错误条件仍然存在，相关的位将变回1。

表48. DIAG_STS(第0页, 基地址 = 0x0A)

位	描述(默认值 = 0x0000)
[15:12]	不用
11	气压计自测失败(1 = 启动时失败)
10	z轴磁力计自测失败(1 = 失败)
9	y轴磁力计自测失败(1 = 失败)
8	x轴磁力计自测失败(1 = 失败)
[7:6]	不用
5	z轴加速度计自测失败(1 = 失败)
4	y轴加速度计自测失败(1 = 失败)
3	x轴加速度计自测失败(1 = 失败)
2	z轴陀螺仪自测失败(1 = 失败)
1	y轴陀螺仪自测失败(1 = 失败)
0	x轴陀螺仪自测失败(1 = 失败)

表49中的ALM_STS寄存器提供各传感器可编程报警电平的报警位。注意，读取ALM_STS寄存器会使其所有位恢复0值。如果错误条件仍然存在，相关的位将变回1。

表49. ALM_STS(第0页, 基地址 = 0x0C)

位	描述(默认值 = 0x0000)
[15:12]	不用
11	气压计报警标志(1 = 报警激活)
10	Z轴磁力计报警标志(1 = 报警激活)
9	Y轴磁力计报警标志(1 = 报警激活)
8	X轴磁力计报警标志(1 = 报警激活)
[7:6]	不用
5	Z轴加速度计报警标志(1 = 报警激活)
4	Y轴加速度计报警标志(1 = 报警激活)
3	X轴加速度计报警标志(1 = 报警激活)
2	Z轴陀螺仪报警标志(1 = 报警激活)
1	Y轴陀螺仪报警标志(1 = 报警激活)
0	X轴陀螺仪报警标志(1 = 报警激活)

固件版本

FIRM_REV寄存器(参见表50)提供内部固件的版本信息。此寄存器采用二进制编码的十进制(BCD)格式，每个半字节代表一个数字。例如，若FIRM_REV = 0x1234，则固件版本为12.34。十位为1，个位为2，十分位为3，百分位为4。

表50. FIRM_REV(第3页, 基地址 = 0x78)

位	说明
[15:12]	固件版本BCD码，十位，数字格式 = 4位二进制，范围 = 0至9
[11:8]	固件版本BCD码，个位，数字格式 = 4位二进制，范围 = 0至9
[7:4]	固件版本BCD码，十分位，数字格式 = 4位二进制，范围 = 0至9
[3:0]	固件版本BCD码，百分位，数字格式 = 4位二进制，范围 = 0至9

FIRM_DM寄存器(参见表51)包含工厂配置日期的月日信息。FIRM_DM[15:12]和FIRM_DM[11:8]包含的数字代表工厂配置的月份(BCD格式)。例如，十一月是一年的第11个月，表示为FIRM_DM[15:8] = 0x11。

FIRM_DM[7:4]和FIRM_DM[3:0]包含的数字代表工厂配置的日(BCD格式)。例如，一个月的第27日表示为FIRM_DM[7:0] = 0x27。

表51. FIRM_DM(第3页, 基地址 = 0x7A)

位	说明
[15:12]	工厂配置月BCD码，十位，数字格式 = 4位二进制，范围 = 0至2
[11:8]	工厂配置月BCD码，个位，数字格式 = 4位二进制，范围 = 0至9
[7:4]	工厂配置日BCD码，十位，数字格式 = 4位二进制，范围 = 0至3
[3:0]	工厂配置日BCD码，个位，数字格式 = 4位二进制，范围 = 0至9

FIRM_Y寄存器(参见表52)包含工厂配置日期的年份信息。例如，2013年表示为FIRM_Y = 0x2013。

表52. FIRM_Y(第3页, 基地址 = 0x7C)

位	说明
[15:12]	工厂配置年BCD码，千位，数字格式 = 4位二进制，范围 = 0至9
[11:8]	工厂配置年BCD码，百位，数字格式 = 4位二进制，范围 = 0至9
[7:4]	工厂配置年BCD码，十位，数字格式 = 4位二进制，范围 = 0至3
[3:0]	工厂配置年BCD码，个位，数字格式 = 4位二进制，范围 = 0至9

产品标识

PROD_ID寄存器(见表53)包含产品型号的二进制编码(16,488 = 0x4068), SERIAL_NUM寄存器(见表54)包含批次相关的序列号。

表53. PROD_ID(第0页, 基地址 = 0x7E)

位	说明(默认值 = 0x4068)
[15:0]	产品标识 = 0x4068

表54. SERIAL_NUM(第4页, 基地址 = 0x20)

位	说明
[15:0]	批次序列号

数字信号处理

陀螺仪/加速度计

图20所示为影响加速度计和陀螺仪频率响应的所有器件和设置的信号流程图。各加速度计和陀螺仪的采样速率为9.84 kHz。每个传感器都有自己的均值/抽取滤波器级，它将更新速率降至2.46 kSPS。使用外部时钟选项(FNCTIO_CTRL [7:4]，参见表117)时，输入时钟以9.84 kSPS的采样率驱动一个四样本突发操作，并送入4倍均值/抽取滤波器。这使得数据速率等于输入时钟频率。

均值/抽取滤波器

DEC_RATE寄存器(见表55)允许用户控制最终滤波器级(见图20)，它对加速度计、陀螺仪、角度变化和速度变化的数据进行均值和抽取计算。输出样本速率等于 $2460 / (DEC_RATE + 1)$ 。

使用外部时钟选项(FNCTIO_CTRL [7:4]，见表117)时，将该关系式中的2460替换为输入时钟频率。例如，转到第3页(DIN = 0x8003)并设置DEC_RATE = 0x18(DIN = 0x8C18，然后DIN = 0x8D00)，可将输出采样速率降至98.4 SPS ($2460 \div 25$)。

表55. DEC_RATE(第3页，基地址 = 0x0C)

位	描述(默认值 = 0x0000)
[15:11]	无关
[10:0]	抽取率，二进制格式，最大值 = 2047，对采样速率的影响参见图20

磁力计/气压计

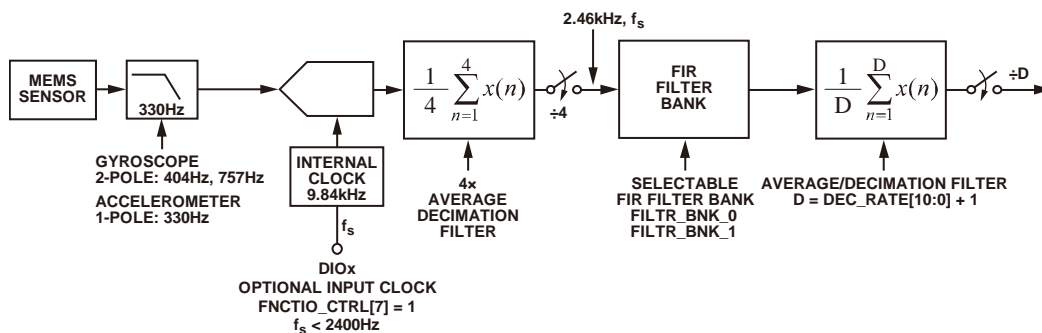
使用内部采样时钟时，磁力计输出寄存器(x_MAGN_OUT)以102.5 SPS的速率更新，气压计输出寄存器(BAROM_XXX)以51.25 SPS的速率更新。使用外部时钟时，磁力计的更新速率为输入时钟频率的1/24，气压计的更新速率为输入时钟频率的1/48。

磁力计和气压计的更新速率不随DEC_RATE寄存器的设置而改变。SYS_E_FLAG[9:8](见表47)为新数据指示位，表示x_MAGN_OUT和BAROM_XXX寄存器中有新的未读取数据。SEQ_CNT寄存器提供计数器功能，帮助确定磁力计和气压计寄存器中何时有新数据。

当SEQ_CNT = 0x0001时，说明磁力计和气压计输出寄存器中有新数据。初始化期间，SEQ_CNT寄存器可以帮助同步磁力计和气压计输出中的新数据读取环路。开始一个连续读取环路时，先读取SEQ_CNT，再从表56所示(范围)的最大值中减去该值，从而预测需要经过多少内部采样周期，磁力计和气压计寄存器才会都包含新数据样本。

表56. SEQ_CNT(第0页，基地址 = 0x06)

位	说明
[15:11]	无关
[6:0]	二进制计数器：范围 = 1至48/(DEC_RATE + 1)



NOTES

1. WHEN FNCTIO_CTRL[7] = 1, EACH CLOCK PULSE ON THE DESIGNATED DIOx LINE (FNCTIO_CTRL[5:4]) STARTS A 4-SAMPLE BURST, AT A SAMPLE RATE OF 9.84kHz. THESE FOUR SAMPLES FEED INTO THE 4x AVERAGE/DECIMATION FILTER, WHICH PRODUCES A DATA RATE THAT IS EQUAL TO THE INPUT CLOCK FREQUENCY.

1185-016

图20. 采样和频率响应信号流

FIR滤波器库

ADIS16488A提供四个可配置的120抽头FIR滤波器库。每个系数为16位宽，在各页内占有自己的寄存器位置。为这些库设计FIR滤波器时，使用2.46 kHz的采样速率并将系数放大，使其和等于32,768。对于抽头数少于120的滤波器设计，应将系数载入滤波器的较低部分，从系数1开始。为防止增加响应的相位延迟，应确保所有不用的抽头等于0。

FILTR_BNK_x寄存器为每个传感器提供3位，用于配置滤波器库(A、B、C、D)和滤波的开关。例如，转到第3页(DIN = 0x8003)，然后将0x0057写入FILTR_BNK_0(DIN = 0x9657，DIN = 0x9700)，以设置x轴陀螺仪使用滤波器库D中的FIR滤波器，设置y轴陀螺仪使用滤波器库B中的FIR滤波器，并使能x轴和y轴陀螺仪中的这些FIR滤波器。注意，写入高位字节后，滤波器设置就会更新，因此务必首先配置低位字节。如果只需配置FILTR_BNK_0或FILTR_BNK_1的低位字节，请向高位字节写入0x00以完成该过程。

表57. FILTR_BNK_0(第3页，基地址 = 0x16)

位	描述(默认值 = 0x0000)
15	无关
14	Y轴加速度计滤波器使能(1 = 使能)
[13:12]	Y轴加速度计滤波器库选择: 00 = 库A, 01 = 库B, 10 = 库C, 11 = 库D
11	X轴加速度计滤波器使能(1 = 使能)
[10:9]	X轴加速度计滤波器库选择: 00 = 库A, 01 = 库B, 10 = 库C, 11 = 库D
8	Z轴陀螺仪滤波器使能(1 = 使能)
[7:6]	Z轴陀螺仪滤波器库选择: 00 = 库A, 01 = 库B, 10 = 库C, 11 = 库D
5	Y轴陀螺仪滤波器使能(1 = 使能)
[4:3]	Y轴陀螺仪滤波器库选择: 00 = 库A, 01 = 库B, 10 = 库C, 11 = 库D
2	X轴陀螺仪滤波器使能(1 = 使能)
[1:0]	X轴陀螺仪滤波器库选择: 00 = 库A, 01 = 库B, 10 = 库C, 11 = 库D

表58. FILTR_BNK_1(第3页，基地址 = 0x18)

位	描述(默认值 = 0x0000)
[15:12]	无关
11	Z轴磁力计滤波器使能(1 = 使能)
[10:9]	Z轴磁力计滤波器库选择: 00 = 库A, 01 = 库B, 10 = 库C, 11 = 库D
8	Y轴磁力计滤波器使能(1 = 使能)
[7:6]	Y轴磁力计滤波器库选择: 00 = 库A, 01 = 库B, 10 = 库C, 11 = 库D
5	X轴磁力计滤波器使能(1 = 使能)
[4:3]	X轴磁力计滤波器库选择: 00 = 库A, 01 = 库B, 10 = 库C, 11 = 库D
2	Z轴加速度计滤波器使能(1 = 使能)
[1:0]	Z轴加速度计滤波器库选择: 00 = 库A, 01 = 库B, 10 = 库C, 11 = 库D

滤波器存储器结构

每个滤波器库使用两页的用户寄存器结构。各滤波器库中的寄存器地址参见表59、表60、表61和表62。

表59. 滤波器库A存储器映射

页码	PAGE_ID	地址	寄存器
5	0x05	0x00	PAGE_ID
5	0x05	0x02至0x07	不用
5	0x05	0x08	FIR_COEF_A000
5	0x05	0x0A	FIR_COEF_A001
5	0x05	0x0C至0x7C	FIR_COEF_A002 to FIR_COEF_A058
5	0x05	0x7E	FIR_COEF_A059
6	0x06	0x00	PAGE_ID
6	0x06	0x02至0x07	不用
6	0x06	0x08	FIR_COEF_A060
6	0x06	0x0A	FIR_COEF_A061
6	0x06	0x0C至0x7C	FIR_COEF_A062 to FIR_COEF_A118
6	0x06	0x7E	FIR_COEF_D119

表60. 滤波器库B存储器映射

页码	PAGE_ID	地址	寄存器
7	0x07	0x00	PAGE_ID
7	0x07	0x02至0x07	不用
7	0x07	0x08	FIR_COEF_B000
7	0x07	0x0A	FIR_COEF_B001
7	0x07	0x0C至0x7C	FIR_COEF_B002 to FIR_COEF_B058
7	0x07	0x7E	FIR_COEF_B059
8	0x08	0x00	PAGE_ID
8	0x08	0x02至0x07	不用
8	0x08	0x08	FIR_COEF_B060
8	0x08	0x0A	FIR_COEF_B061
8	0x08	0x0C至0x7C	FIR_COEF_B062 to FIR_COEF_B118
8	0x08	0x7E	FIR_COEF_B119

ADIS16488A

表61. 滤波器库C存储器映射

页码	PAGE_ID	地址	寄存器
9	0x09	0x00	PAGE_ID
9	0x09	0x02至0x07	不用
9	0x09	0x08	FIR_COEF_C000
9	0x09	0x0A	FIR_COEF_C001
9	0x09	0x0C至0x7C	FIR_COEF_C002 to FIR_COEF_C058
9	0x09	0x7E	FIR_COEF_C059
10	0x0A	0x00	PAGE_ID
10	0x0A	0x02至0x07	不用
10	0x0A	0x08	FIR_COEF_C060
10	0x0A	0x0A	FIR_COEF_C061
10	0x0A	0x0C至0x7C	FIR_COEF_C062 to FIR_COEF_C118
10	0x0A	0x7E	FIR_COEF_C119

表62. 滤波器库D存储器映射

页码	PAGE_ID	地址	寄存器
11	0x0B	0x00	PAGE_ID
11	0x0B	0x02至0x07	不用
11	0x0B	0x08	FIR_COEF_D000
11	0x0B	0x0A	FIR_COEF_D001
11	0x0B	0x0C至0x7C	FIR_COEF_D002 to FIR_COEF_D058
11	0x0B	0x7E	FIR_COEF_D059
12	0x0C	0x00	PAGE_ID
12	0x0C	0x02至0x07	不用
12	0x0C	0x08	FIR_COEF_D060
12	0x0C	0x0A	FIR_COEF_D061
12	0x0C	0x0C至0x7C	FIR_COEF_D062 to FIR_COEF_D118
12	0x0C	0x7E	FIR_COEF_D119

默认滤波器性能

FIR滤波器库具有工厂编程的滤波器设计，它们全部是单位直流增益的低通滤波器。表63列出了各滤波器设计的概况，图21显示了频率响应特性。相位延迟等于总抽头数的 $\frac{1}{2}$ 。

表63. FIR滤波器描述(默认配置)

FIR滤波器库	抽头	-3 dB频率(Hz)
A	120	310
B	120	55
C	32	275
D	32	63

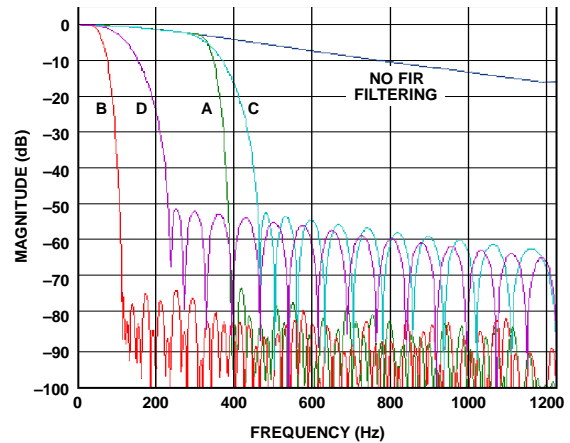


图21. FIR滤波器频率响应曲线

校准

ADIS16488A工厂校准为陀螺仪、加速度计、磁力计和气压计产生校正公式，然后将这些公式写入闪存。此外还有一系列用户可配置的校准寄存器用于在线调整。

陀螺仪

陀螺仪的用户校准包括用于调整偏置和灵敏度的寄存器，如图22所示。

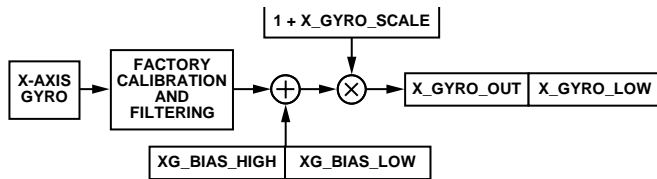


图22. 陀螺仪用户校准信号路径

手动偏置校正

xG_BIAS_HIGH寄存器(见表64、表65和表66)和xG_BIAS_LOW寄存器(见表67、表68和表69)针对各陀螺仪传感器的输出提供偏置调整功能。

表64. XG_BIAS_HIGH(第2页, 基地址 = 0x12)

位	描述(默认值 = 0x0000)
[15:0]	X轴陀螺仪偏移校正, 高位字; 二进制补码, $0^\circ/\text{秒} = 0x0000$, 1 LSB = $0.02^\circ/\text{秒}$

表65. YG_BIAS_HIGH(第2页, 基地址 = 0x16)

位	描述(默认值 = 0x0000)
[15:0]	Y轴陀螺仪偏移校正, 高位字; 二进制补码, $0^\circ/\text{秒} = 0x0000$, 1 LSB = $0.02^\circ/\text{秒}$

表66. ZG_BIAS_HIGH(第2页, 基地址 = 0x1A)

位	描述(默认值 = 0x0000)
[15:0]	Z轴陀螺仪偏移校正, 高位字; 二进制补码, $0^\circ/\text{秒} = 0x0000$, 1 LSB = $0.02^\circ/\text{秒}$

表67. XG_BIAS_LOW(第2页, 基地址 = 0x10)

位	描述(默认值 = 0x0000)
[15:0]	X轴陀螺仪偏移校正, 低位字; 二进制补码, $0^\circ/\text{秒} = 0x0000$, 1 LSB = $0.02^\circ/\text{秒} \div 2^{16} = \sim 0.000000305^\circ/\text{秒}$

表68. YG_BIAS_LOW(第2页, 基地址 = 0x14)

位	描述(默认值 = 0x0000)
[15:0]	Y轴陀螺仪偏移校正, 低位字; 二进制补码, $0^\circ/\text{秒} = 0x0000$, 1 LSB = $0.02^\circ/\text{秒} \div 2^{16} = \sim 0.000000305^\circ/\text{秒}$

表69. ZG_BIAS_LOW(第2页, 基地址 = 0x18)

位	描述(默认值 = 0x0000)
[15:0]	Z轴陀螺仪偏移校正, 低位字; 二进制补码, $0^\circ/\text{秒} = 0x0000$, 1 LSB = $0.02^\circ/\text{秒} \div 2^{16} = \sim 0.000000305^\circ/\text{秒}$

偏置调零命令

连续偏置估计器(CBE)在64采样点FIFO中累积数据并求平均值。偏置估计的平均时间(t_A)取决于NULL_CNFG[3:0]的采样时基设置(见表70)。用户可以使用GLOB_CMD[0]中的偏置调零命令(见表114), 将CBE的校正系数载入陀螺仪偏移校正寄存器(见表64、表65、表66、表67、表68和表69)。传感器的开启和关闭由NULL_CNFG[13:8]控制, 发出偏置调零命令时更新。NULL_CNFG在工厂默认配置为使能陀螺仪的偏置调零命令, 禁用加速度计的偏置调零命令, 并且将平均时间确定为约26.64秒。

表70. NULL_CNFG(第3页, 基地址 = 0x0E)

位	描述(默认值 = 0x070A)
[15:14]	不用
13	Z轴加速度计偏置校正使能(1 = 使能)
12	Y轴加速度计偏置校正使能(1 = 使能)
11	X轴加速度计偏置校正使能(1 = 使能)
10	Z轴陀螺仪偏置校正使能(1 = 使能)
9	Y轴陀螺仪偏置校正使能(1 = 使能)
8	X轴陀螺仪偏置校正使能(1 = 使能)
[7:4]	不用
[3:0]	时基控制(TBC), 范围: 0至13(默认值 = 10); 时基 $t_b = 2^{TBC}/2460$ 平均时间 $t_A = 64 \times t_b$

转到第3页(DIN = 0x8003)并设置GLOB_CMD[0] = 1(DIN = 0x8201, 然后DIN = 0x8300), 可将用户失调寄存器更新为CBE的校正系数。为了获得最佳偏置估计, 务必确保惯性平台在整个平均时间里保持稳定。

手动灵敏度校正

x_GYRO_SCALE寄存器用于调整灵敏度(见表71、表72和表73)。

表71. X_GYRO_SCALE(第2页, 基地址 = 0x04)

位	描述(默认值 = 0x0000)
[15:0]	X轴陀螺仪比例校正; 二进制补码, $0x0000 = \text{单位增益}$, 1 LSB = $1 \div 2^{15} = \sim 0.0003052\%$

表72. Y_GYRO_SCALE(第2页, 基地址 = 0x06)

位	描述(默认值 = 0x0000)
[15:0]	Y轴陀螺仪比例校正; 二进制补码, $0x0000 = \text{单位增益}$, 1 LSB = $1 \div 2^{15} = \sim 0.0003052\%$

表73. Z_GYRO_SCALE(第2页, 基地址 = 0x08)

位	描述(默认值 = 0x0000)
[15:0]	Z轴陀螺仪比例校正; 二进制补码, $0x0000 = \text{单位增益}$, 1 LSB = $1 \div 2^{15} = \sim 0.0003052\%$

ADIS16488A

线性加速度对陀螺仪偏置的影响

MEMS陀螺仪对其旋转轴法线方向上的线性加速度会产生偏置响应。ADIS16488A针对此效应提供了一个可选补偿功能，CONFIG寄存器的工厂默认设置(0x00C0)是使能该功能。要禁用，请转到第3页(DIN = 0x8003)并设置CONFIG[7] = 0(DIN = 0x8A40, DIN = 0x8B00)。注意，这也会使撞击对准点功能保持使能。

表74. CONFIG(第3页, 基地址 = 0x0A)

位	描述(默认值 = 0x00C0)
[15:8]	不用
7	陀螺仪的线性加速度补偿(1 = 使能)
6	撞击对准点(1 = 使能)
[5:2]	不用
1	实时时钟, 夏令时(1 = 使能, 0 = 禁用)
0	实时时钟控制 (1 = 相对/经过时间模式, 0 = 日历模式)

加速度计

加速度计的用户校准包括用于调整偏置和灵敏度的寄存器，如图23所示。

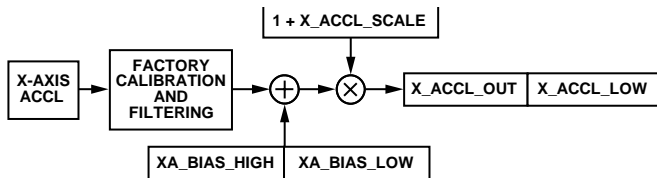


图23. 陀螺仪用户校准信号路径

手动偏置校正

xA_BIAS_HIGH(见表75、表76和表77)和xA_BIAS_LOW(见表78、表79和表80)寄存器针对各加速度计传感器的输出提供偏置调整功能。xA_BIAS_HIGH寄存器使用与x_ACCL_OUT寄存器相同的格式。xA_BIAS_LOW寄存器使用与x_ACCL_LOW寄存器相同的格式。

表75. XA_BIAS_HIGH(第2页, 基地址 = 0x1E)

位	描述(默认值 = 0x0000)
[15:0]	X轴加速度计偏移校正, 高位字; 二进制补码, 0 g = 0x0000, 1 LSB = 0.8 mg

表76. YA_BIAS_HIGH(第2页, 基地址 = 0x22)

位	描述(默认值 = 0x0000)
[15:0]	Y轴加速度计偏移校正, 高位字; 二进制补码, 0 g = 0x0000, 1 LSB = 0.8 mg

表77. ZA_BIAS_HIGH(第2页, 基地址 = 0x26)

位	描述(默认值 = 0x0000)
[15:0]	Z轴加速度计偏移校正, 高位字; 二进制补码, 0 g = 0x0000, 1 LSB = 0.8 mg

表78. XA_BIAS_LOW(第2页, 基地址 = 0x1C)

位	描述(默认值 = 0x0000)
[15:0]	X轴加速度计偏移校正, 低位字; 二进制补码, 0 g = 0x0000, 1 LSB = 0.8 mg ÷ 2 ¹⁶ = ~0.0000122 mg

表79. YA_BIAS_LOW(第2页, 基地址 = 0x20)

位	描述(默认值 = 0x0000)
[15:0]	Y轴加速度计偏移校正, 低位字; 二进制补码, 0 g = 0x0000, 1 LSB = 0.8 mg ÷ 2 ¹⁶ = ~0.0000122 mg

表80. ZA_BIAS_LOW(第2页, 基地址 = 0x24)

位	描述(默认值 = 0x0000)
[15:0]	Z轴加速度计偏移校正, 低位字; 二进制补码, 0 g = 0x0000, 1 LSB = 0.8 mg ÷ 2 ¹⁶ = ~0.0000122 mg

手动灵敏度校正

x_ACCL_SCALE寄存器用于调整灵敏度(见表81、表82和表83)。

表81. X_ACCL_SCALE(第2页, 基地址 = 0x0A)

位	描述(默认值 = 0x0000)
[15:0]	X轴加速度计比例校正; 二进制补码, 0x0000 = 单位增益, 1 LSB = 1 ÷ 2 ¹⁵ = ~0.0003052%

表82. Y_ACCL_SCALE(第2页, 基地址 = 0x0C)

位	描述(默认值 = 0x0000)
[15:0]	Y轴加速度计比例校正; 二进制补码, 0x0000 = 单位增益, 1 LSB = 1 ÷ 2 ¹⁵ = ~0.0003052%

表83. Z_ACCL_SCALE(第2页, 基地址 = 0x0E)

位	描述(默认值 = 0x0000)
[15:0]	Z轴加速度计比例校正; 二进制补码, 0x0000 = 单位增益, 1 LSB = 1 ÷ 2 ¹⁵ = ~0.0003052%

磁力计

用户校准寄存器支持硬铁和软铁校正，如以下关系式所示：

$$\begin{bmatrix} M_{xc} \\ M_{yc} \\ M_{zc} \end{bmatrix} = \begin{bmatrix} 1 + S_{11} & S_{12} & S_{13} \\ S_{21} & 1 + S_{22} & S_{23} \\ S_{31} & S_{32} & 1 + S_{33} \end{bmatrix} \times \begin{bmatrix} M_x \\ M_y \\ M_z \end{bmatrix} + \begin{bmatrix} H_x \\ H_y \\ H_z \end{bmatrix}$$

其中，M_x、M_y和M_z变量表示用户校正公式应用之前的磁力计数据，M_{xc}、M_{yc}和M_{zc}表示用户校正公式应用之后的磁力计数据。

硬铁校正

表84、表85和表86说明了硬铁校正系数(H_x 、 H_y 和 H_z)的寄存器格式。这些寄存器采用二进制补码格式。表87给出了将这些寄存器的数字码转换为十进制等效值的一些数值例子。

表84. HARD_IRON_X(第2页, 基地址 = 0x28)

位	描述(默认值 = 0x0000)
[15:0]	X轴磁力计硬铁校正系数 H_x ; 二进制补码, ± 3.2767 gauss范围, 0.1 mgauss/LSB, 0 gauss = 0x0000(见表87)

表85. HARD_IRON_Y(第2页, 基地址 = 0x2A)

位	描述(默认值 = 0x0000)
[15:0]	Y轴磁力计硬铁校正系数 H_y ; 二进制补码, ± 3.2767 gauss范围, 0.1 mgauss/LSB, 0 gauss = 0x0000(见表87)

表86. HARD_IRON_Z(第2页, 基地址 = 0x2C)

位	描述(默认值 = 0x0000)
[15:0]	Z轴磁力计硬铁校正系数 H_z ; 二进制补码, ± 3.2767 gauss范围, 0.1 mgauss/LSB, 0 gauss = 0x0000(见表87)

表87. HARD_IRON_x数值示例

磁场	十进制	十六进制	二进制
+3.2767 gauss	+32,767	0x7FFF	0111 1111 1111 1111
+0.2 mgauss	+2	0x0002	0000 0000 0000 0010
+0.1 mgauss	+1	0x0001	0000 0000 0000 0001
0 gauss	0	0x0000	0000 0000 0000 0000
-0.1 mgauss	-1	0xFFFF	1111 1111 1111 1111
-0.2 mgauss	-2	0xFFFE	1111 1111 1111 1110
-3.2768 gauss	-32,768	0x8000	1000 0000 0000 0000

软铁校正矩阵

软铁校正矩阵包含灵敏度(S_{11} 、 S_{22} 、 S_{33})和对准(S_{12} 、 S_{13} 、 S_{21} 、 S_{23} 、 S_{31} 、 S_{32})的校正系数。代表各软铁校正系数的寄存器参见表88 (S_{11})、表89 (S_{12})、表90 (S_{13})、表91 (S_{21})、表92 (S_{22})、表93 (S_{23})、表94 (S_{31})、表95 (S_{32})和表96 (S_{33})。表97给出了数字码与对磁力计输出的影响(百分比)之间如何换算的一些数值例子。

表88. SOFT_IRON_S11(第2页, 基地址 = 0x2E)

位	描述(默认值 = 0x0000)
[15:0]	磁力计软铁校正系数 S_{11} ; 二进制补码格式, 示例参见表97

表89. SOFT_IRON_S12(第2页, 基地址 = 0x30)

位	描述(默认值 = 0x0000)
[15:0]	磁力计软铁校正系数 S_{12} ; 二进制补码格式, 示例参见表97

表90. SOFT_IRON_S13(第2页, 基地址 = 0x32)

位	描述(默认值 = 0x0000)
[15:0]	磁力计软铁校正系数 S_{13} ; 二进制补码格式, 示例参见表97

表91. SOFT_IRON_S21(第2页, 基地址 = 0x34)

位	描述(默认值 = 0x0000)
[15:0]	磁力计软铁校正系数 S_{21} ; 二进制补码格式, 示例参见表97

表92. SOFT_IRON_S22(第2页, 基地址 = 0x36)

位	描述(默认值 = 0x0000)
[15:0]	磁力计软铁校正系数 S_{22} ; 二进制补码格式, 示例参见表97

表93. SOFT_IRON_S23(第2页, 基地址 = 0x38)

位	描述(默认值 = 0x0000)
[15:0]	磁力计软铁校正系数 S_{23} ; 二进制补码格式, 示例参见表97

表94. SOFT_IRON_S31(第2页, 基地址 = 0x3A)

位	描述(默认值 = 0x0000)
[15:0]	磁力计软铁校正系数 S_{31} ; 二进制补码格式, 示例参见表97

表95. SOFT_IRON_S32(第2页, 基地址 = 0x3C)

位	描述(默认值 = 0x0000)
[15:0]	磁力计软铁校正系数 S_{32} ; 二进制补码格式, 示例参见表97

表96. SOFT_IRON_S33(第2页, 基地址 = 0x3E)

位	描述(默认值 = 0x0000)
[15:0]	磁力计软铁校正系数 S_{33} ; 二进制补码格式, 示例参见表97

表97. 软铁校正数值示例

变化(%)	十进制	十六进制	二进制
+100 - 1/2 ¹⁶	+32,767	0x7FFF	0111 1111 1111 1111
+200/2 ¹⁵	+2	0x0002	0000 0000 0000 0010
+100/2 ¹⁵	+1	0x0001	0000 0000 0000 0001
0	0	0x0000	0000 0000 0000 0000
-100/2 ¹⁵	-1	0xFFFF	1111 1111 1111 1111
-200/2 ¹⁵	-2	0xFFFE	1111 1111 1111 1110
-100	-32,768	0x8000	1000 0000 0000 0000

ADIS16488A

气压计

BR_BIAS_HIGH寄存器(见表98)和BR_BIAS_LOW寄存器(见表99)提供偏移控制功能，格式与输出寄存器BAROM_OUT和BAROM_LOW相同。

表98. BR_BIAS_HIGH(第2页，基地址 = 0x42)

位	描述(默认值 = 0x0000)
[15:0]	气压偏置校正系数，高位字，二进制补码，±1.3 bar测量范围，0 bar = 0x0000，1 LSB = 40 μbar

表99. BR_BIAS_LOW(第2页，基地址 = 0x40)

位	描述(默认值 = 0x0000)
[15:0]	气压偏置校正系数，低位字，二进制补码，±1.3 bar测量范围，0 bar = 0x0000，1 LSB = 40 μbar ÷ 2 ¹⁶ = ~0.00061 μbar

恢复工厂校准

转到第3页(DIN = 0x8003)并设置GLOB_CMD[6] = 1(DIN = 0x8240, DIN = 0x8300)，可执行工厂校准恢复功能。此功能会将各用户校准寄存器复位为0，将所有传感器数据复位为0，并在72 ms内自动更新闪存。有关GLOB_CMD的更多信息参见表114。

撞击对准点

CONFIG[6]提供撞击对准点功能，它将加速度计传感器映射到图24所示的封装角。要激活该特性，请转到第3页(DIN = 0x8003)并设置CONFIG[6] = 1(DIN = 0x8A40, DIN = 0x8B00)。有关CONFIG寄存器的更多信息参见表74。

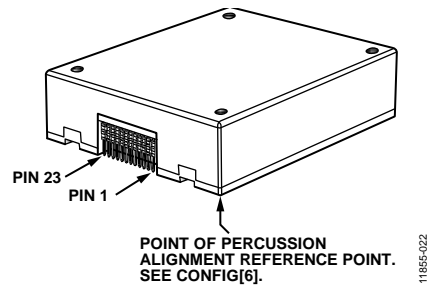


图24. 撞击点参照点

报警

每个传感器都有独立的报警功能，用于控制报警幅度、极性并支持动态变化率选项。ALM_STS寄存器(见表49)包含报警输出标志，FNCTIO_CTRL寄存器(见表117)提供将一条数字I/O线配置为报警指示的选项。

静态报警的使用

静态报警设置用于将各传感器的输出与其xx_ALM_MAGN寄存器(见表100至表109)中的触发设置相比较。

表100. XG_ALM_MAGN(第3页, 基地址 = 0x28)

位	描述(默认值 = 0x0000)
[15:0]	X轴陀螺仪报警阈值设置, 二进制补码, 0°/秒 = 0x0000, 1 LSB = 0.02°/秒

表101. YG_ALM_MAGN(第3页, 基地址 = 0x2A)

位	描述(默认值 = 0x0000)
[15:0]	Y轴陀螺仪报警阈值设置, 二进制补码, 0°/秒 = 0x0000, 1 LSB = 0.02°/秒

表102. ZG_ALM_MAGN(第3页, 基地址 = 0x2C)

位	描述(默认值 = 0x0000)
[15:0]	Z轴陀螺仪报警阈值设置, 二进制补码, 0°/秒 = 0x0000, 1 LSB = 0.02°/秒

表103. XA_ALM_MAGN(第3页, 基地址 = 0x2E)

位	描述(默认值 = 0x0000)
[15:0]	X轴加速度计报警阈值设置, 二进制补码, 0 g = 0x0000, 1 LSB = 0.8 mg

表104. YA_ALM_MAGN(第3页, 基地址 = 0x30)

位	描述(默认值 = 0x0000)
[15:0]	Y轴加速度计报警阈值设置, 二进制补码, 0 g = 0x0000, 1 LSB = 0.8 mg

表105. ZA_ALM_MAGN(第3页, 基地址 = 0x32)

位	描述(默认值 = 0x0000)
[15:0]	Z轴加速度计报警阈值设置, 二进制补码, 0 g = 0x0000, 1 LSB = 0.8 mg

表106. XM_ALM_MAGN(第3页, 基地址 = 0x34)

位	描述(默认值 = 0x0000)
[15:0]	X轴磁力计报警阈值设置, 二进制补码, 0 gauss = 0x0000, 1 LSB = 0.1 mgauss

表107. YM_ALM_MAGN(第3页, 基地址 = 0x36)

位	描述(默认值 = 0x0000)
[15:0]	Y轴磁力计报警阈值设置, 二进制补码, 0 gauss = 0x0000, 1 LSB = 0.1 mgauss

表108. ZM_ALM_MAGN(第3页, 基地址 = 0x38)

位	描述(默认值 = 0x0000)
[15:0]	Z轴磁力计报警阈值设置, 二进制补码, 0 gauss = 0x0000, 1 LSB = 0.1 mgauss

表109. BR_ALM_MAGN(第3页, 基地址 = 0x3A)

位	描述(默认值 = 0x0000)
[15:0]	Z轴气压计报警阈值设置, 二进制补码, 0 bar = 0x0000, 1 LSB = 40 μbar

静态报警极性控制

位于ALM_CNFG_x寄存器(见表110至表112)的报警极性设置确定导致相应报警标志激活的条件关系。例如, 当ALM_CNFG_0[13] = 1时, 如果X_ACCL_OUT大于XA_ALM_MAGN, 则x轴加速度计的报警标志(ALM_STS[3], 见表49)激活(等于1)。

表110. ALM_CNFG_0(第3页, 基地址 = 0x20)

位	描述(默认值 = 0x0000)
15	X轴加速度计报警(1 = 使能)
14	不用
13	X轴加速度计报警极性(1 = 大于)
12	X轴加速度计动态使能(1 = 使能)
11	Z轴陀螺仪报警(1 = 使能)
10	不用
9	Z轴陀螺仪报警极性(1 = 大于)
8	Z轴陀螺仪动态使能(1 = 使能)
7	Y轴陀螺仪报警(1 = 使能)
6	不用
5	Y轴陀螺仪报警极性(1 = 大于)
4	Y轴陀螺仪动态使能(1 = 使能)
3	X轴陀螺仪报警(1 = 使能)
2	不用
1	X轴陀螺仪报警极性(1 = 大于)
0	X轴陀螺仪动态使能(1 = 使能)

ADIS16488A

表111. ALM_CNFG_1(第3页, 基地址 = 0x22)

位	描述(默认值 = 0x0000)
15	Y轴磁力计报警(1 = 使能)
14	不用
13	Y轴磁力计报警极性(1 = 大于)
12	Y轴磁力计动态使能(1 = 使能)
11	X轴磁力计报警(1 = 使能)
10	不用
9	X轴磁力计报警极性(1 = 大于)
8	X轴磁力计动态使能(1 = 使能)
7	Z轴加速度计报警(1 = 使能)
6	不用
5	Z轴加速度计报警极性(1 = 大于)
4	Z轴加速度计动态使能(1 = 使能)
3	Y轴加速度计报警(1 = 使能)
2	不用
1	Y轴加速度计报警极性(1 = 大于)
0	Y轴加速度计动态使能(1 = 使能)

表112. ALM_CNFG_2(第3页, 基地址 = 0x24)

位	描述(默认值 = 0x0000)
[15:8]	不用
7	气压计报警(1 = 使能)
6	不用
5	气压计报警极性(1 = 大于)
4	气压计动态使能(1 = 使能)
3	Z轴磁力计报警(1 = 使能)
2	不用
1	Z轴磁力计报警极性(1 = 大于)
0	Z轴磁力计动态使能(1 = 使能)

动态报警的使用

动态报警设置用于将各传感器的输出在48.7 ms内的变化与该传感器的xx_ALM_MAGN寄存器相比较。

报警示例

表113给出了一个报警配置示例, 当Z_GYRO_OUT > 131.1°/秒 (0x199B)时, 就会触发Z轴陀螺仪报警。

表113. 报警配置示例

DIN	说明
0xAC9B	Set ZG_ALM_MAGN[7:0] = 0x9B
0xAD19	Set ZG_ALM_MAGN[15:8] = 0x19
0xA000	Set ALM_CNFG_0[7:0] = 0x00
0xA103	Set ALM_CNFG_0[15:8] = 0x03

系统控制

ADIS16488A提供多个系统级控制选项，用于管理系统运作，包括复位、自测、校准、存储器管理和I/O配置。

全局命令

GLOB_CMD寄存器(见表114)为多个操作提供触发位。将1写入GLOB_CMD中的某一位会启动相应的功能。功能执行完毕后，该位恢复为0。

表114. GLOB_CMD(第3页，基地址 = 0x02)

位	说明	执行时间
[15:8]	不用	不适用
7	软件复位	120 ms
6	工厂校准恢复	75 ms
[5:4]	不用	不适用
3	闪存更新	375 ms
2	闪存测试	50 ms
1	自测	12 ms
0	偏置调零	见表70

软件复位

转到第3页(DIN = 0x8003)并设置GLOB_CMD[7] = 1(DIN = 0x8280, DIN = 0x8300)，可复位操作，进而删除所有数据，从闪存恢复所有寄存器初始化设置，并启动数据采集。该功能提供一个替代RST引脚(见表5的引脚8)的固件。

自动自测

转到第3页(DIN = 0x8003)并设置GLOB_CMD[1] = 1(DIN = 0x8202, 然后DIN = 0x8300)，可运行自动自测程序，它包括下列步骤：

1. 测量各传感器的输出。
2. 激活各传感器的自测。
3. 测量各传感器的输出。
4. 取消各传感器的自测。
5. 计算自测前后的输出差异。
6. 将该差异与内部测试通过/失败准则相比较。
7. 通过DIAG_STS报告各传感器的通过/失败结果。

等待12 ms，以便该测试执行完毕，然后转到第0页(DIN = 0x8000)，利用DIN = 0x0A00读取DIAG_STS。使用外部时钟可能会延长测试时间。当使用100 Hz的外部时钟时，测试时间延长至35 ms。注意，100 Hz太慢，无法实现最佳传感器性能。

存储器管理

闪存的数据保持期限取决于温度和写周期数。图25显示了闪存的温度相关性，FLSHCNT_LOW和FLSHCNT_HIGH寄存器(见表115和表116)会持续计数闪存发生的写周期数。每次GLOB_CMD[6]、GLOB_CMD[3]或GLOB_CMD[0]置1时，闪存就会更新。

表115. FLSHCNT_LOW(第2页，基地址 = 0x7C)

位	说明
[15:0]	二进制计数；闪存更新次数，低位字

表116. FLSHCNT_HIGH(第2页，基地址 = 0x7E)

位	说明
[15:0]	二进制计数；闪存更新次数，高位字

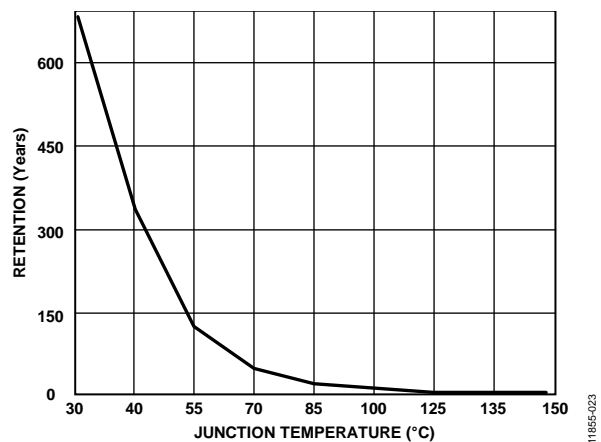


图25. 闪存保持期限

闪存测试

转到第3页(DIN = 0x8003)并设置GLOB_CMD[2] = 1(DIN = 0x8204, DIN = 0x8300)，可对内部闪存执行校验和测试，将工厂编程的值与相同存储器位置的当前和相比较。测试结果载入SYS_E_FLAG[6]。转到第0页(DIN = 0x8000)并使用DIN = 0x0800可读取SYS_E_FLAG。

通用I/O

通用I/O引脚共有四个：DIO1、DIO2、DIO3和DIO4。FNCTIO_CTRL寄存器控制每个I/O引脚的基本功能，它可提供多种有用功能。每个I/O引脚一次只支持一个功能。如果某个引脚支持两个不同的功能，则低优先级功能的使能位会自动复位到0以禁用该功能。优先级顺序为：(1)数据就绪，(2)同步时钟输入，(3)报警指示，(4)通用；1表示最高优先级，4表示最低优先级。

ADIS16488A

表117. FNCTIO_CTRL(第3页, 基地址 = 0x06)

位	描述(默认值 = 0x000D)
[15:12]	不用
11	报警指示: 1 = 使能, 0 = 禁用
10	报警指示极性: 1 = 正, 0 = 负
[9:8]	报警指示线路选择: 00 = DIO1, 01 = DIO2, 10 = DIO3, 11 = DIO4
7	同步时钟输入使能: 1 = 使能, 0 = 禁用
6	同步时钟输入极性: 1 = 上升沿, 0 = 下降沿
[5:4]	同步时钟输入线路选择: 00 = DIO1, 01 = DIO2, 10 = DIO3, 11 = DIO4
3	数据就绪使能: 1 = 使能, 0 = 禁用
2	数据就绪极性: 1 = 正, 0 = 负
[1:0]	数据就绪线路选择: 00 = DIO1, 01 = DIO2, 10 = DIO3, 11 = DIO4

数据就绪指示

FNCTIO_CTRL[3:0]提供了一些配置选项, 允许将其中一条DIOx线用作数据就绪指示信号, 以驱动处理器的中断控制线。工厂默认指定DIO2为正极性数据就绪信号。通过下列操作可改为指定DIO1为负极性信号: 转到第3页(DIN = 0x8003)并设置FNCTIO_CTRL[3:0] = 1000(DIN = 0x8608, 然后DIN = 0x8700)。数据就绪信号的时序抖动为±1.4 μs。

输入同步/时钟控制

FNCTIO_CTRL[7:4]提供了一些配置选项, 允许将其中一条DIOx线用作惯性传感器数据采样的输入同步信号。例如, 通过下列操作可将DIO4设作正极性输入时钟引脚, 并保持数据就绪功能的工厂默认设置: 转到第3页(DIN = 0x8003)并设置FNCTIO_CTRL[7:0] = 0xFD(DIN = 0x86FD, 然后DIN = 0x8700)。注意, 该命令同时会禁用内部采样时钟, 没有输入时钟信号就不会进行数据采样。选择时钟输入频率时, 应考虑330 Hz传感器带宽, 因为传感器欠采样会降低噪声性能和稳定性。

通用I/O控制

当FNCTIO_CTRL没有配置某一DIOx引脚时, GPIO_CTRL寄存器会控制该引脚的一般用途。GPIO_CTRL[3:0]控制每条线的输入/输出分配。当DIOx线为输入时, 监控其电平的方法是读取GPIO_CTRL[7:4]。当DIOx线用作输出时, 设置其电平的方法是写入GPIO_CTRL[7:4]。

例如, 通过下列操作可将DIO1和DIO3分别设置为高和低输出线, 并将DIO2和DIO4设置为输入线。转到第3页(DIN = 0x8003)并设置GPIO_CTRL[7:0] = 0x15(DIN = 0x8815, 然后DIN = 0x8900)。

表118. GPIO_CTRL(第3页, 基地址 = 0x08)

位	描述(默认值 = 0x00X0 ¹)
[15:8]	无关
7	通用I/O线4 (DIO4)数据电平
6	通用I/O线3 (DIO3)数据电平
5	通用I/O线2 (DIO2)数据电平
4	通用I/O线1 (DIO1)数据电平
3	通用I/O线4 (DIO4)方向控制 (1 = 输出, 0 = 输入)
2	通用I/O线3 (DIO3)方向控制 (1 = 输出, 0 = 输入)
1	通用I/O线2 (DIO2)方向控制 (1 = 输出, 0 = 输入)
0	通用I/O线1 (DIO1)方向控制 (1 = 输出, 0 = 输入)

¹ GPIO_CTRL[7:4]位反映DIOx线的逻辑电平, 没有默认设置。

电源管理

SLP_CNT寄存器(见表119)控制关断模式和休眠模式。关断模式与休眠模式的区别在于空闲功耗和恢复时间不同。在关断模式下, 空闲功耗最低, 但所需的恢复时间最长。此外, 所有易失性设置在关断模式下会丢失, 在休眠模式下则予以保留。

欲设置定时休眠模式, 请转到第3页(DIN = 0x8003), 将休眠时间量写入SLP_CNT[7:0], 然后设置SLP_CNT[8] = 1 (DIN = 0x9101)以启动休眠时间。

欲设置定时关断时间, 请将最后一个命令更改为设置SLP_CNT[9] = 1 (DIN = 0x9102)。

欲设置无限期关断或休眠模式, 首先应设置SLP_CNT[7:0] = 0x00, 然后将SLP_CNT[8]或SLP_CNT[9]置1。注意, 该命令在CS线变为高电平时生效。

要将器件从休眠或关断模式唤醒, 请使用下列选项之一来恢复正常工作:

- CS从高电平变为低电平。
- 发送脉冲使RST变为低电平, 然后再变为高电平。
- 周期供电。

例如, 设置SLP_CNT[7:0] = 0x64 (DIN = 0x9064), 然后设置SLP_CNT[8] = 1 (DIN = 0x9101)将使器件休眠100秒。如果休眠模式位和关断模式位均设为高电平, 则正常休眠模式位(SLP_CNT[8])优先。

表119. SLP_CNT(第3页, 基地址 = 0x10)

位	说明
[15:10]	不用
9	掉电模式
8	正常休眠模式
[7:0]	可编程时间位, 1秒/LSB; 0x00 = 无限期

通用寄存器

USER_SCR_x寄存器(见表120、表121、表122和表123)提供四个16位寄存器用于存储数据。

表120. USER_SCR_1(第2页, 地址 = 0x74)

位	说明
[15:0]	用户自定义

表121. USER_SCR_2(第2页, 地址 = 0x76)

位	说明
[15:0]	用户自定义

表122. USER_SCR_3(第2页, 地址 = 0x78)

位	说明
[15:0]	用户自定义

表123. USER_SCR_4(第2页, 地址 = 0x7A)

位	说明
[15:0]	用户自定义

实时时钟配置/数据

VDDRTC电源引脚(引脚23, 见表5)为实时时钟(RTC)功能提供单独的电源。因此, 即使主电源(VDD)关闭, RTC也能记录时间。

要配置RTC功能, 需通过CONFIG[0](见表74)选择两种模式之一。实时时钟数据通过TIME_MS_OUT寄存器(见表124)、TIME_DH_OUT寄存器(见表125)和TIME_YM_OUT寄存器(见表126)提供。使用经过时间模式时, 器件一旦启动(或复位), 时间数据寄存器就会从0x0000开始计时, 类似秒表。

使用时钟/日历模式时, 当前时间以如下顺序写入实时寄存器: 秒(TIME_MS_OUT[5:0])、分(TIME_MS_OUT[13:8])、时(TIME_DH_OUT[5:0])、日(TIME_DH_OUT[12:8])、月(TIME_YM_OUT[3:0])、年(TIME_YM_OUT[14:8])。只有正确完成对TIME_YM_OUT[14:8]字节的写操作后, 定时器更新才会发生。

写入TIME_YM_OUT[14:8](年)后经过一秒, 实时时钟寄存器才能反映更新的新值。写入TIME_YM_OUT[14:8]会激活所有时序值, 因此, 更新定时器时, 此位置应最后写入, 即使年信息不需要更新。

设置CONFIG[0] = 1(DIN = 0x8003, DIN = 0x8A01)后, 将当前时间写入各时间数据寄存器。注意, CONFIG[1]用于管理夏令时。配置CONFIG和TIME_xx_OUT寄存器后, 设置GLOB_CMD[3] = 1(DIN = 0x8003, DIN = 0x8204, DIN = 0x8300)以将这些设置备份到闪存, 并使用单独的3.3 V电源为VDDRTC功能供电。注意, 访问TIME_xx_OUT寄存器中的时间数据需要在正常工作过程中进行(VDD = 3.3 V且完全启动), 但定时器功能只要求VDDRTC = 3.3 V, [ADIS16488A](#)的其余部分可以关断。

表124. TIME_MS_OUT(第0页, 基地址 = 0x78)

位	说明
[15:14]	不用
[13:8]	分钟, 二进制数据, 范围 = 0至59
[7:6]	不用
[5:0]	秒, 二进制数据, 范围 = 0至59

表125. TIME_DH_OUT(第0页, 基地址 = 0x7A)

位	说明
[15:13]	不用
[12:8]	日期, 二进制数据, 范围 = 1至31
[7:6]	不用
[5:0]	小时, 二进制数据, 范围 = 0至23

表126. TIME_YM_OUT(第0页, 基地址 = 0x7C)

位	说明
[15]	不用
[14:8]	年份, 二进制数据, 范围 = 0至99, 相对于公元2000年。
[7:4]	不用
[3:0]	月份, 二进制数据, 范围 = 1至12

应用信息 最佳安装规程

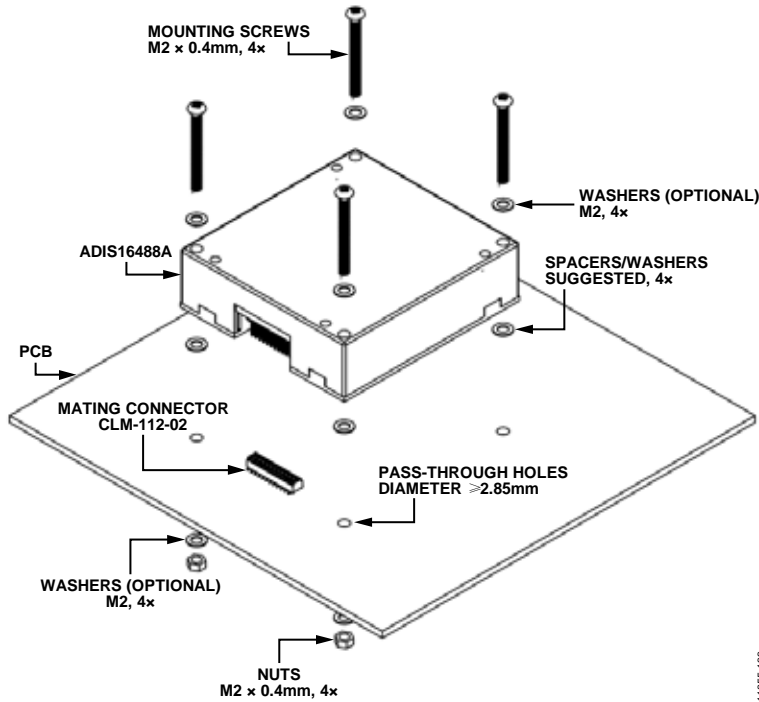


图26. 安装示例

为实现最佳性能，将ADIS16488A安装到系统时应遵循下面的简单规则：

1. 消除电气连接器受到平移力(x轴和y轴方向，参见图6)影响的可能。
2. 安装力仅作用于安装孔周围的安装表面部分的四角。
3. 所有四角的安装力应均衡。建议使用的扭矩设置为40英寸-盎司或0.285 N·m。

这三条规则有助于防止作用力不规则导致封装弯曲和传感器出现偏置误差。图26给出了一个例子，它利用垫片使封装脱离安装表面，并使用2.85 mm通孔和后端垫片/螺母进行安装。图27和图28显示了安装孔和连接器对齐引脚钻孔位置的一些详情。

有关安装ADIS16488A的更多信息，请参见AN-1295应用笔记。

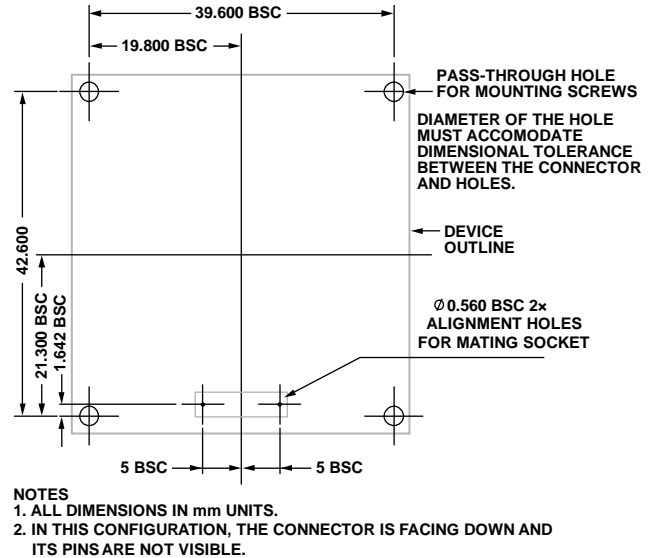


图27. 建议PCB焊盘图形布局(连接器朝下)

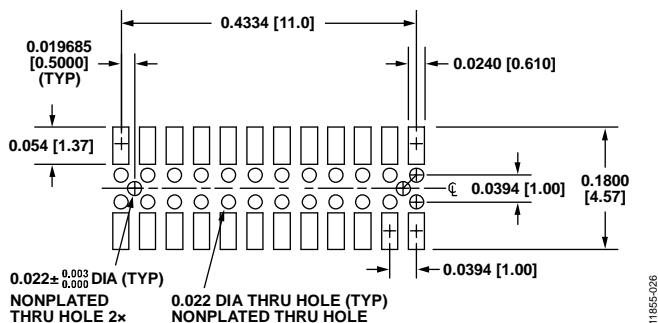


图28. 使用Samtec P/N CLM-112-02-G-D-A作为对接连接器时的建议布局 and 机械设计

评估工具

分线板ADIS16IMU1/PCBZ

ADIS16IMU1/PCBZ(另售)是ADIS16488A的分线板，也就是可以通过支持标准1 mm扁平电缆的较大连接器来接入ADIS16488A。它还提供了四个安装孔，用于将ADIS16488A安装到分线板上。

基于PC的评估EVAL-ADIS

EVAL-ADIS支持利用PC对ADIS16488A进行评估。

电源考虑

ADIS16488A的VDD和GND引脚上有约24 μF的电容。虽然该电容组提供了较大量的局部滤波，但当VDD电压下降太快时，它也为应对过大的充电电流提供了机会。对于任何可能引起电源丧失调节能力并给ADIS16488A带来不安全因素的限流功能，下式可帮助确定合适的VDD电压曲线。

$$i(t) = C \frac{dV}{dt}$$

除了管理初始电压斜坡以外，还应注意ADIS16488A在启动/自初始化过程中的瞬态电流需求。当VDD达到2.85 V时，ADIS16488A开始启动过程。图29从宏观上显示了何时会出

现电流尖峰，图30则更细致地显示了峰值瞬态条件(通常在VDD达到2.85 V后大约350 ms时出现)下的电流/时间行为。

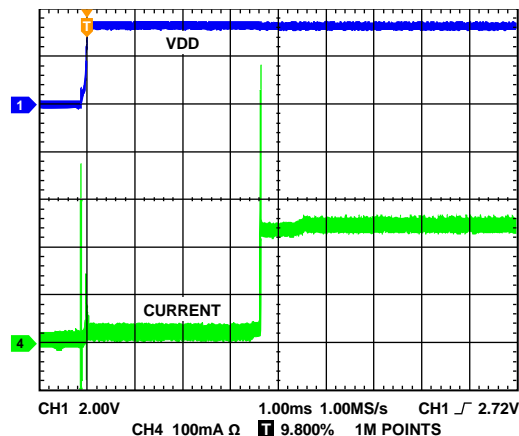


图29 瞬态电流需求(启动)

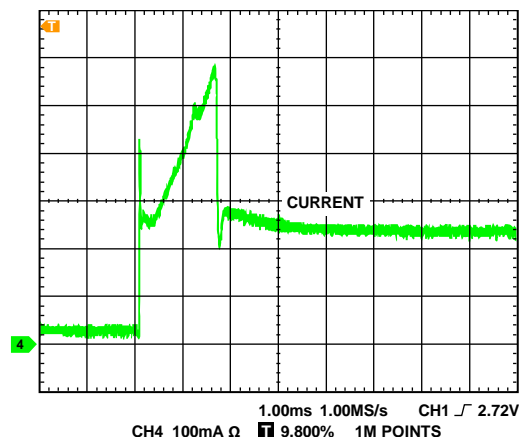


图30 瞬态电流需求(峰值需求)

ADIS16488A

外形尺寸

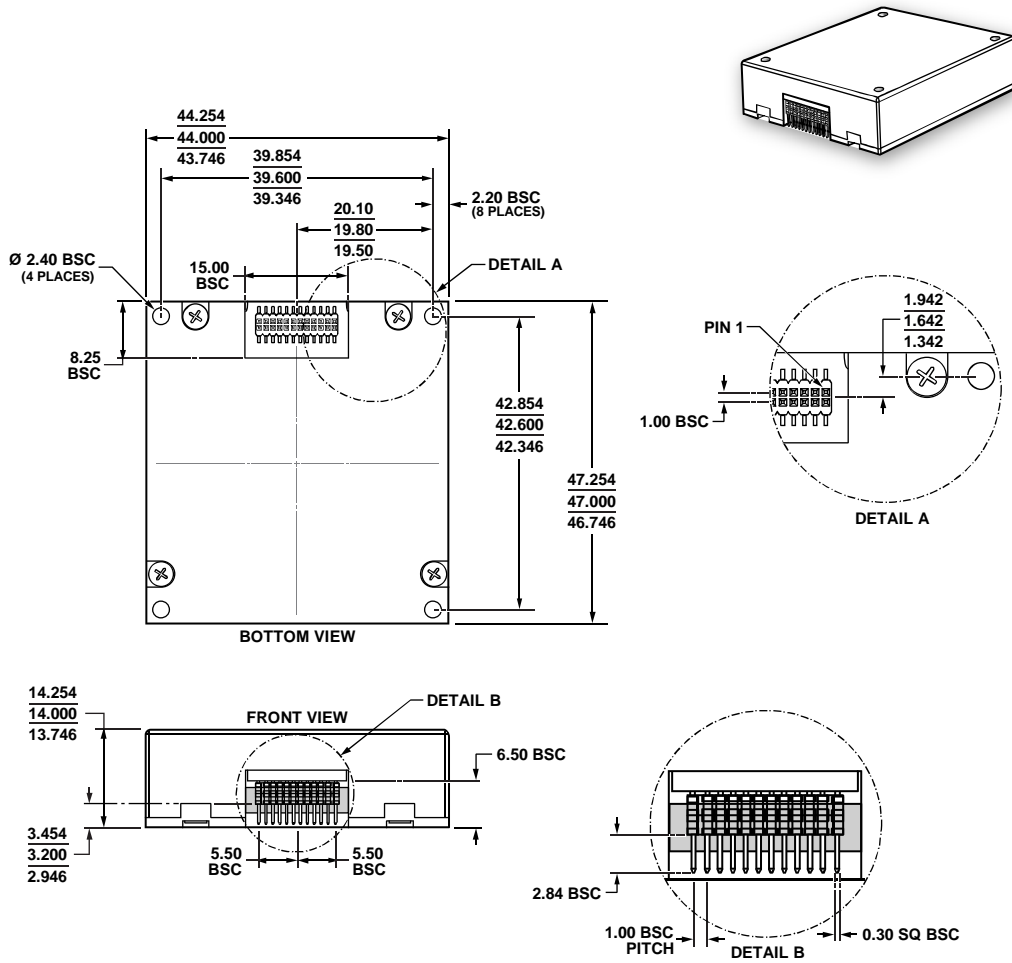


图31. 带连接器接口的24引脚模块封装[MODULE]
(ML-24-6)
尺寸单位: mm

12/07-2012 E

订购指南

型号 ¹	温度范围	封装描述	封装选项
ADIS16488BMLZ	-40°C至+105°C	带连接器接口的24引脚模块封装[MODULE]	ML-24-6
ADIS16488CMLZ	-55°C至+105°C	带连接器接口的24引脚模块封装[MODULE]	ML-24-6

¹ Z = 符合RoHS标准的器件。

注释

注释