

产品特性

三轴数字陀螺仪，数字范围调整设置：

$\pm 62^\circ/s$ 、 $\pm 125^\circ/s$ 、 $\pm 250^\circ/s$

轴间对准： $<0.05^\circ$

三轴数字加速度计： $\pm 5 g$ (最小值)

自治工作和数据采集

无需外部配置命令

启动时间：175 ms

工厂校准的灵敏度、偏置和轴对准

校准温度范围： $-40^\circ C$ 至 $+70^\circ C$

SPI兼容型串行接口

集成温度传感器

可编程工作与控制

自动和手动偏置校正控制

Bartlett窗口、FIR长度、抽头数

数字I/O：数据就绪、报警指示、通用

状态监控报警

使能外部采样时钟输入：最高1.1 kHz

单命令自测

单电源供电：3.15 V至3.45 V

抗冲击能力：2000 g

工作温度范围： $-40^\circ C$ 至 $+85^\circ C$

应用

平台稳定与控制

导航

机器人

概述

ADIS16445 iSensor®器件是一款完整的惯性系统，内置一个三轴陀螺仪和一个三轴加速度计。每个传感器都实现了业界先进的iMEMS®技术与信号调理技术的完美结合，可提供优化的动态性能。工厂校准针对各传感器的灵敏度、偏置、对准进行校准。因此，各传感器均有其自己的动态补偿公式，可提供精确的传感器测量。

与复杂且昂贵的分立设计方案相比，ADIS16445为精确的多轴惯性检测与工业系统的集成提供了简单而高效的方法。所有必需的运动测试及校准都是工厂生产过程的一部分，大大缩短了系统集成时间。严格的正交对准可简化导航系统中的惯性坐标系对准。SPI和寄存器结构针对数据收集和配置控制提供简单的接口。

ADIS16445提供的引脚阵列与目前使用其它ADI、IMU产品(ADIS163xx/ ADIS164xx)的系统兼容。它采用约为24.1 mm x 37.7 mm x 10.8 mm的模块封装，配有标准连接器接口。

功能框图

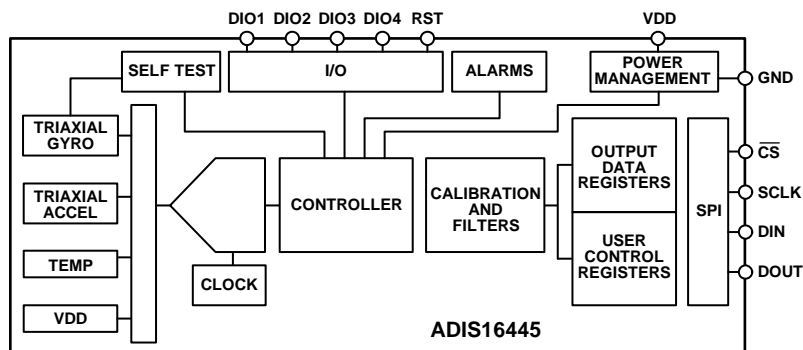


图1.

Rev. C

[Document Feedback](#)

Information furnished by Analog Devices is believed to be accurate and reliable. However, no responsibility is assumed by Analog Devices for its use, nor for any infringements of patents or other rights of third parties that may result from its use. Specifications subject to change without notice. No license is granted by implication or otherwise under any patent or patent rights of Analog Devices. Trademarks and registered trademarks are the property of their respective owners.

One Technology Way, P.O. Box 9106, Norwood, MA 02062-9106, U.S.A.
Tel: 781.329.4700 ©2012–2014 Analog Devices, Inc. All rights reserved.
[Technical Support](#) www.analog.com

ADI中文数据手册是英文版数据手册的译文，敬请谅解翻译中可能存在的语言组织或翻译错误，ADI不对翻译中存在的差异或由此产生的错误负责。如需确认任何词语的准确性，请参考ADI提供的最新英文版数据手册。

目录

特性.....	1	存储器管理.....	15
应用.....	1	输入/输出配置.....	16
概述.....	1	数据就绪指示.....	16
功能框图.....	1	通用输入/输出.....	16
修订历史.....	2	数字处理配置.....	17
技术规格.....	3	陀螺仪/加速度计.....	17
时序规格.....	5	输入时钟配置.....	17
绝对最大额定值.....	6	校准.....	18
ESD警告.....	6	陀螺仪.....	18
引脚配置和功能描述.....	7	加速度计.....	18
典型性能参数.....	8	闪存更新.....	19
用户寄存器.....	9	恢复工厂校准.....	19
用户接口.....	10	报警.....	20
读取传感器数据.....	10	静态报警的使用.....	20
器件配置.....	11	动态报警的使用.....	20
输出数据寄存器.....	12	报警报告.....	20
陀螺仪.....	12	应用信息.....	21
加速度计.....	12	安装技巧.....	21
内部温度.....	13	电源考虑因素.....	21
系统功能.....	14	ADIS16445/PCBZ.....	21
全局命令.....	14	基于PC的评估工具.....	21
产品标识.....	14	外形尺寸.....	22
自测功能.....	14	订购指南.....	22
状态/错误标志.....	15		

修订历史

2014年5月 — 修订版B至修订版C

更改“概述”部分.....	1
更改“状态/错误标志”部分.....	15
增加“安装技巧”部分.....	21

2013年7月—修订版A至修订版B

更改表1中的线性加速度对偏置的影响参数.....	3
更改“突发读取功能”部分.....	11

2013年3月—修订版0至修订版A

更改表.....	13
删除“安装方式”部分.....	21
更新“外形尺寸”.....	22

2012年10月—修订版0：初始版

技术规格

除非另有说明, $T_A = 25^\circ\text{C}$, $V_{DD} = 3.3\text{ V}$, 角速率 = $0^\circ/\text{s}$, 动态范围 = $\pm 250^\circ/\text{s} \pm 1\text{ g}$ 。

表1.

参数	测试条件/注释	最小值	典型值	最大值	单位
陀螺仪					
动态范围		± 250			$^\circ/\text{sec}$
初始灵敏度	$\pm 250^\circ/\text{s}$, 参见表12		0.01		$^\circ/\text{sec}/\text{LSB}$
	$\pm 125^\circ/\text{sec}$		0.005		$^\circ/\text{sec}/\text{LSB}$
	$\pm 62^\circ/\text{sec}$		0.0025		$^\circ/\text{sec}/\text{LSB}$
可重复性 ¹	$-40^\circ\text{C} \leq T_A \leq +70^\circ\text{C}$			1	%
灵敏度温度系数	$-40^\circ\text{C} \leq T_A \leq +70^\circ\text{C}$		± 40		$\text{ppm}/^\circ\text{C}$
对准误差	轴到轴		± 0.05		度
	轴到框架(封装)		± 0.5		度
非线性度	最佳拟合直线		± 0.1		% FS
偏置可重复性 ^{1,2}	$-40^\circ\text{C} \leq T_A \leq +70^\circ\text{C}$, 1σ		0.5		$^\circ/\text{sec}$
运动中偏置稳定度	1σ , $\text{SMPL_PRD} = 0x0001$		12		$^\circ/\text{hr}$
角度随机游动	1σ , $\text{SMPL_PRD} = 0x0001$		0.56		$^\circ/\sqrt{\text{hr}}$
偏置温度系数	$-40^\circ\text{C} \leq T_A \leq +85^\circ\text{C}$		± 0.005		$^\circ/\text{sec}/^\circ\text{C}$
线性加速度对偏置的影响	任意轴, 1σ		± 0.015		$^\circ/\text{sec}/\text{g}$
偏置电源灵敏度	$+3.15\text{ V} \leq V_{DD} \leq +3.45\text{ V}$		± 0.2		$^\circ/\text{sec}/\text{V}$
输出噪声	$\pm 250^\circ/\text{s}$ 范围, 无滤波		0.22		$^\circ/\text{sec rms}$
速率噪声密度	$f = 25\text{ Hz}$, $\pm 250^\circ/\text{s}$ 范围, 无滤波		0.011		$^\circ/\text{sec}/\sqrt{\text{Hz rms}}$
-3 dB带宽			330		Hz
传感器谐振频率			17.5		kHz
加速度计	各轴				
动态范围		± 5			g
初始灵敏度	数据格式参见表16	0.2475	0.25	0.2525	mg/LSB
可重复性 ¹	$-40^\circ\text{C} \leq T_A \leq +70^\circ\text{C}$			1	%
灵敏度温度系数	$-40^\circ\text{C} \leq T_A \leq +70^\circ\text{C}$		± 40		$\text{ppm}/^\circ\text{C}$
对准误差	轴到轴		± 0.2		度
	轴到框架(封装)		± 0.5		度
非线性度	最佳拟合直线		± 0.2		% FS
偏置可重复性 ^{1,2}	$-40^\circ\text{C} \leq T_A \leq +70^\circ\text{C}$, 1σ		± 8		mg
运动中偏置稳定度	1σ , $\text{SMPL_PRD} = 0x0001$		0.075		mg
速度随机游动	1σ , $\text{SMPL_PRD} = 0x0001$		0.073		$\text{m}/\text{sec}/\sqrt{\text{hr}}$
偏置温度系数	$-40^\circ\text{C} \leq T_A \leq +85^\circ\text{C}$		± 0.04		$\text{mg}/^\circ\text{C}$
偏置电源灵敏度	$+3.15\text{ V} \leq V_{DD} \leq +3.45\text{ V}$		1.5		mg/V
输出噪声	无滤波		2.25		mg rms
噪声密度	无滤波		0.105		$\text{mg}/\sqrt{\text{Hz rms}}$
-3 dB带宽			330		Hz
传感器谐振频率			5.5		kHz
温度					
灵敏度	见表17		0.07386		$^\circ\text{C}/\text{LSB}$
逻辑输入 ³					
输入高电压 V_{IH}		2.0			V
输入低电压 V_{IL}				0.8	V
逻辑1输入电流, I_{IH}	$V_{IH} = 3.3\text{ V}$		± 0.2	± 10	μA
逻辑0输入电流, I_{IL}	$V_{IL} = 0\text{ V}$				μA
所有引脚(RST除外)			40	60	μA
RST引脚			1		mA
输入电容 C_{IN}			10		pF

ADIS16445

参数	测试条件/注释	最小值	典型值	最大值	单位
数字输出 ³					
输出高电压V _{OH}	I _{SOURCE} = 1.6 mA	2.4			V
输出低电压V _{OL}	I _{SINK} = 1.6 mA			0.4	V
闪存	耐久性 ⁴	10,000			周期
数据保存期限 ⁵	T _J = 85°C	20			年
功能时间 ⁶	直到新数据可用的时间				
上电启动时间			175		ms
复位恢复时间 ⁷			55		ms
闪存备份时间			55		ms
闪存测试时间			20		ms
自动自测时间	SMPL_PRD = 0x0001		16		ms
转换速率					
xGYRO_OUT, xACCL_OUT	SMPL_PRD = 0x0001		819.2		SPS
时钟精度				±3	%
同步输入时钟 ⁸		0.8		1.1	kHz
电源	工作电压范围VDD	3.15	3.3	3.45	V
电源电流	VDD = 3.15 V		74		mA

¹ 可重复性规格代表分析性估测，以下列漂移贡献和条件为基础：温度迟滞(-40°C至+70°C)、电子漂移(高温工作寿命测试：85°C，500小时)、温度周期漂移(JESD22、方法A104-C、方法N、500个周期、-40°C至+85°C)、速率随机游动(估测为10年)和宽带噪声。

² 偏置可重复性描述的是多种条件下的长期现象。短期可重复性与运动中偏置稳定性和噪声密度规格有关。

³ 数字I/O信号由内部3.3 V电源驱动，输入兼容5 V电压。

⁴ 耐久性是分别在-40°C、+25°C、+85°C及+125°C时依据JEDEC 22标准方法A117来认定的。

⁵ 根据JEDEC 22标准方法A117，数据保持期限相当于85°C结温(T_J)时的寿命。数据保持期限会随着结温递减。

⁶ 这些时间不包括热建立和内部滤波器响应时间(330 Hz带宽)，它们可能会影响整体精度。

⁷ RST线路低电平时间必须保持至少10 μs，以确保正确的复位和恢复序列。

⁸ 同步输入时钟在额定最小值以下也能工作，但性能会降低。

时序规格

除非另有说明, $T_A = 25^\circ\text{C}$, $V_{DD} = +3.3\text{ V}$ 。

表2.

参数	说明	正常模式			突发读取			单位
		最小值 ¹	典型值	最大值	最小值 ¹	典型值	最大值	
f_{SCLK}	串行时钟	0.01		2.0	0.01		1.0	MHz
t_{STALL}	数据之间的停转周期	9			N/A ²			μs
t_{READRATE}	读取速率	40						μs
t_{CS}	片选至SCLK边沿	48.8			48.8			ns
t_{DAV}	SCLK边沿之后的DOUT有效时间			100			100	ns
t_{DSU}	SCLK上升沿之前的DIN建立时间	24.4			24.4			ns
t_{DHD}	SCLK上升沿之后的DIN保持时间	48.8			48.8			ns
$t_{\text{SCLKR}}, t_{\text{SCLKF}}$	SCLK上升/下降时间, 时序图中未显示		5	12.5		5	12.5	ns
$t_{\text{DR}}, t_{\text{DF}}$	DOUT上升/下降时间, 时序图中未显示		5	12.5		5	12.5	ns
t_{SFS}	$\overline{\text{CS}}$ 在SCLK沿后变高	5			5			ns
t_1	输入同步正脉冲宽度	25			25			μs
t_{STDR}	输入同步至数据就绪有效跃迁		670			670		μs
t_{NV}	数据无效时间		210			210		μs
t_3	输入同步周期	910			910			μs

¹ 通过设计和特性保证, 但未经生产测试。

² 使用成组读取模式时, 停转周期不可用。

时序图

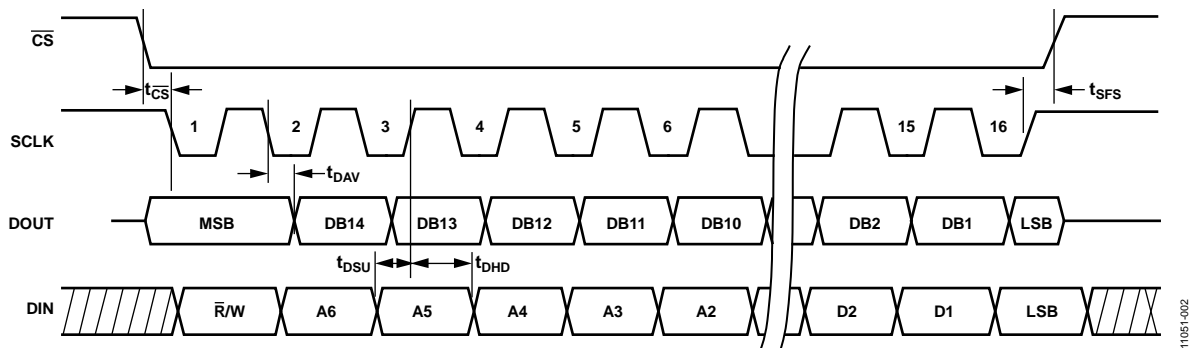


图2. SPI时序和序列

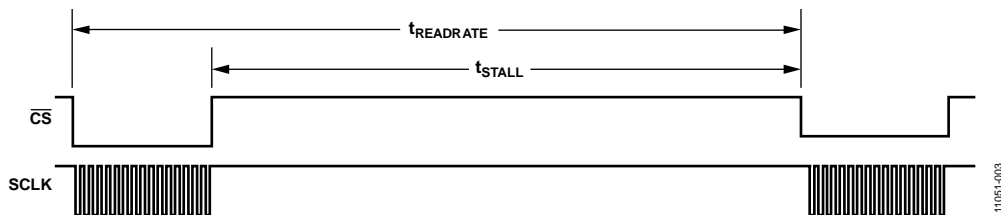


图3. 停转时间和数据速率

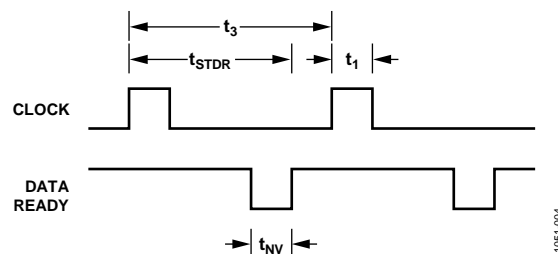


图4. 输入时钟时序图

绝对最大额定值

表3.

参数	额定值
加速度	
任意轴, 无电	2000 g
任意轴, 有电	2000 g
VDD至GND	-0.3 V至+3.45 V
数字输入电压至GND	-0.3 V至+VDD + 0.3 V
数字输出电压至GND	-0.3 V至+VDD + 0.3 V
温度	
工作范围	-40°C至+85°C
存储范围	-65°C至+125°C ^{1,2}

¹ 长时间暴露于额定温度范围(-40°C至105°C)以外的温度环境会对工厂校准的精度产生不利影响。为获得最高精度, 应将器件存储在-40°C至+105°C的额定工作温度范围内。

² 虽然该器件能够短时间承受150°C的高温, 但长时间暴露于高温下会损害内部机械完整性。

注意, 超出上述绝对最大额定值可能会导致器件永久性损坏。这只是额定最值, 并不能以这些条件或者在任何其它超出本技术规范操作章节中所示规格的条件下, 推断器件能否正常工作。长期在绝对最大额定值条件下工作会影响器件的可靠性。

表4. 封装特性

封装类型	θ_{JA} (°C/W)	θ_{JC} (°C/W)	质量(克)
20引脚模块(ML-20-3)	36.5	16.9	15

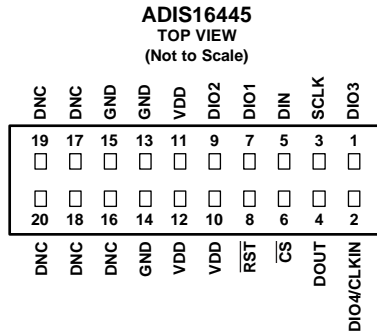
ESD警告



ESD(静电放电)敏感器件。

带电器件和电路板可能会在没有察觉的情况下放电。尽管本产品具有专利或专有保护电路, 但在遇到高能量ESD时, 器件可能会损坏。因此, 应当采取适当的ESD防范措施, 以避免器件性能下降或功能丧失。

引脚配置和功能描述



NOTES

1. THIS REPRESENTATION DISPLAYS THE TOP VIEW WHEN THE CONNECTOR IS VISIBLE AND FACING UP.
2. MATING CONNECTOR: SAMTEC CLM-110-02 OR EQUIVALENT.
3. DNC = DO NOT CONNECT.

图5. 引脚配置

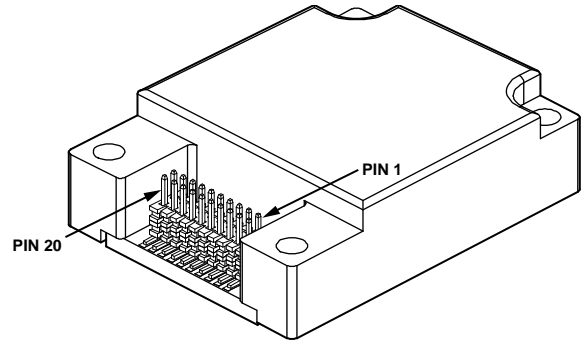


图6. 引脚位置

表5. 引脚功能描述

引脚编号	引脚名称	类型 ¹	说明
1	DIO3	I/O	可配置的数字输入/输出。
2	DIO4/CLKIN	I/O	可配置的数字输入/输出或同步时钟输入。
3	SCLK	I	SPI串行时钟。
4	DOUT	O	SPI数据输出。数据在SCLK下降沿输出。
5	DIN	I	SPI数据输入。数据在SCLK上升沿输入。
6	$\overline{\text{CS}}$	I	SPI片选。
7	DIO1	I/O	可配置的数字输入/输出。
8	$\overline{\text{RST}}$	I	复位。
9	DIO2	I/O	可配置的数字输入/输出。
10, 11, 12	VDD	S	电源。
13, 14, 15	GND	S	电源地。
16, 17, 18, 19, 20	DNC	N/A	不连接。请勿连接到这些引脚。

¹S表示电源，O表示输出，I表示输入，N/A表示不适用。

典型性能参数

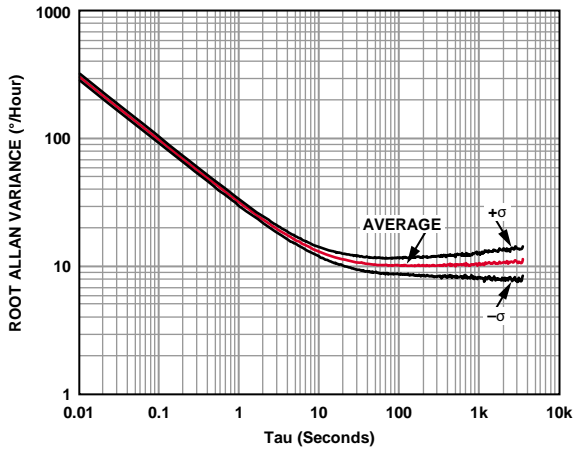


图7. 陀螺仪艾伦方差根

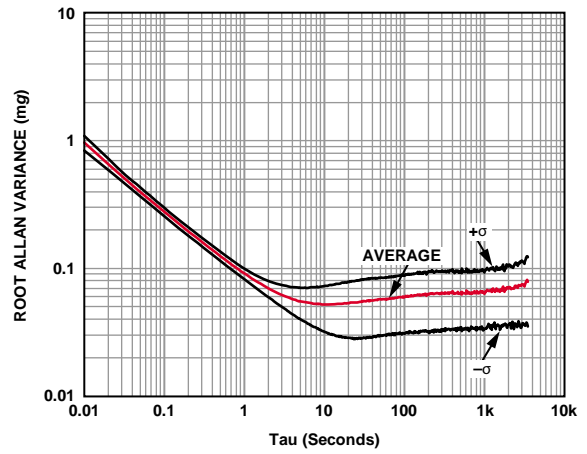


图8. 加速度计艾伦方差根

用户寄存器

表6. 用户寄存器存储器映射

名称	读/写	闪存备份	地址 ¹	默认值	功能	位分配
FLASH_CNT	读	需要	0x00	不适用	闪存写操作计数	见表26
保留	不适用	不适用	0x02	不适用	不适用	不适用
XGYRO_OUT	读	否	0x04	不适用	X轴陀螺仪输出	见表9
YGYRO_OUT	读	否	0x06	不适用	Y轴陀螺仪输出	见表10
ZGYRO_OUT	读	否	0x08	不适用	Z轴陀螺仪输出	见表11
XACCL_OUT	读	否	0x0A	不适用	X轴加速度计输出	见表13
YACCL_OUT	读	否	0x0C	不适用	Y轴加速度计输出	见表14
ZACCL_OUT	读	否	0x0E	不适用	Z轴加速度计输出	见表15
保留	不适用	不适用	0x10至0x16	不适用	保留	不适用
TEMP_OUT	读	否	0x18	不适用	温度输出	见表17
XGYRO_OFF	读/写	需要	0x1A	0x0000	X轴陀螺仪偏置失调系数	见表30
YGYRO_OFF	读/写	需要	0x1C	0x0000	Y轴陀螺仪偏置失调系数	见表31
ZGYRO_OFF	读/写	需要	0x1E	0x0000	Z轴陀螺仪偏置失调系数	见表32
XACCL_OFF	读/写	需要	0x20	0x0000	X轴加速度计偏置失调系数	见表33
YACCL_OFF	读/写	需要	0x22	0x0000	Y轴加速度计偏置失调系数	见表34
ZACCL_OFF	读/写	需要	0x24	0x0000	Z轴加速度计偏置失调系数	见表35
保留	不适用	不适用	0x26至0x30	不适用	保留	不适用
GPIO_CTRL	读/写	否	0x32	0x0000	辅助数字输入/输出控制	见表27
MSC_CTRL	读/写	需要	0x34	0x0006	其它控制	见表24
SMPL_PRD	读/写	需要	0x36	0x0001	内部采样周期(速率)控制	见表28
SENS_AVG	读/写	需要	0x38	0x0402	动态范围和数字滤波器控制	见表29
保留	不适用	不适用	0x3A	不适用	保留	不适用
DIAG_STAT	读	否	0x3C	0x0000	系统状态	见表25
保留	不适用	不适用	0x3A	不适用	保留	不适用
GLOB_CMD	写	不适用	0x3E	0x0000	系统命令	见表19
ALM_MAG1	读/写	需要	0x40	0x0000	报警1幅度阈值	见表36
ALM_MAG2	读/写	需要	0x42	0x0000	报警2幅度阈值	见表37
ALM_SMPL1	读/写	需要	0x44	0x0000	报警1采样大小	见表38
ALM_SMPL2	读/写	需要	0x46	0x0000	报警2采样大小	见表39
ALM_CTRL	读/写	需要	0x48	0x0000	报警控制	见表40
保留	不适用	不适用	0x4A至0x51	不适用	保留	不适用
LOT_ID1	读	需要	0x52	不适用	批次标识号	见表20
LOT_ID2	读	需要	0x54	不适用	批次标识号	见表21
PROD_ID	读	需要	0x56	0x403D	产品标识	见表22
SERIAL_NUM	读	需要	0x58	不适用	批次数列号	见表23

¹ 每个寄存器均包含两个字节。显示的是低位字节的地址。高位字节的地址等于低位字节的地址加上1。

ADIS16445

用户接口

ADIS16445是一个自治工作系统，无需用户初始化。当为其提供有效的电源时，它会自行初始化，并以819.2 SPS的采样速率开始采样、处理，并将传感器数据加载到输出寄存器。每个采样周期结束后，DIO1变为高电平。利用SPI接口可以与许多嵌入式处理器平台轻松整合，如图9(电气连接)和表7(引脚功能)所示。

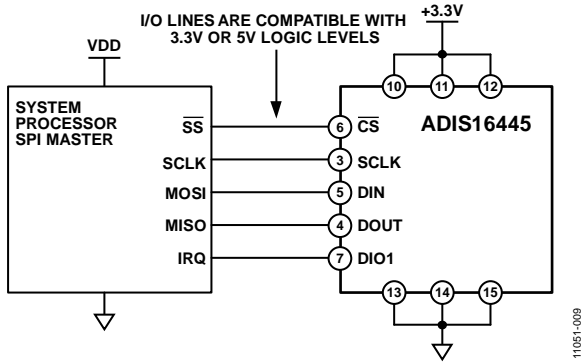


图9. 电气连接图

表7. 通用主机处理器引脚名称及功能

引脚名称	功能
SS	选择从机
SCLK	串行时钟
MOSI	主机输出，从机输入
MISO	主机输入，从机输出
IRQ	中断请求

ADIS16445 SPI接口支持全双工串行通信(同时执行发送和接收)并采用图12中所示的位序。表8提供了常见设置列表，针对ADIS16445 SPI接口初始化处理器串行端口时需要注意。

表8. 通用主机处理器SPI设置

处理器设置	说明
主机	ADIS16445用作从机
SCLK速率 ≤ 2 MHz ¹	最大串行时钟速率
SPI模式3	CPOL = 1(极性), CHPA = 1(相位)
MSB优先模式	位序
16位模式	移位寄存器/数据长度

¹ 对于成组读取，SCLK速率 ≤ 1 MHz。

读取传感器数据

为了获取传感器数据，ADIS16445提供了两个不同的选项：单个寄存器和突发寄存器。单个寄存器读操作需要两个16位SPI周期。在第一个周期中，利用图12中的位分配功能请求读取一个寄存器的内容。对于读操作，DC7至DC0位是无关位，输出寄存器内容在第二个周期中通过DOUT输出。图10显示了三个连续的寄存器读操作。

本例中，首先是DIN = 0x0400，请求XGYRO_OUT的内容；然后是DIN = 0x0600，请求YGYRO_OUT的内容；最后是DIN = 0x0800，请求ZGYRO_OUT的内容。全双工操作支持处理器利用同一16位SPI周期从DOUT读取数据，同时通过DIN请求下一数据集。图11提供了四个SPI信号重复读取XGYRO_OUT时的示例。

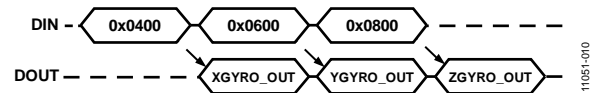


图10. SPI读操作示例

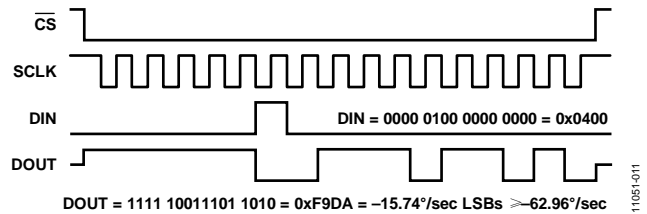
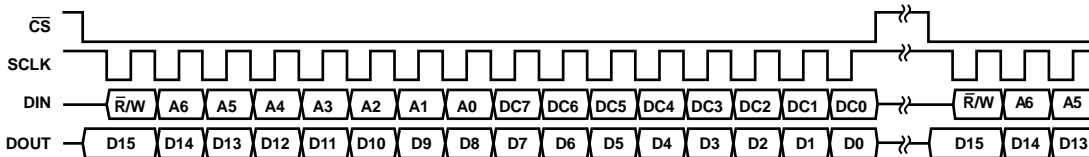


图11. 第二个SPI读取序列示例(SENS_AVG[15:8] = 0x04)



NOTES

1. THE DOUT BIT PATTERN REFLECTS THE ENTIRE CONTENTS OF THE REGISTER IDENTIFIED BY [A6:A0] IN THE PREVIOUS 16-BIT DIN SEQUENCE WHEN R/W = 0.
2. IF R/W = 1 DURING THE PREVIOUS SEQUENCE, DOUT IS NOT DEFINED.

图12. SPI通信位序

成组读取功能

突发读取功能提供在一个连续位流中读取所有数据的方法，无停转时间。如图13所示，设置DIN = 0x3E00可开启该模式，同时保持CS低电平持续8个额外16位读取周期。这8个周期在DOUT上产生下列输出寄存器序列：DIAG_STAT、XGYRO_OUT、YGYRO_OUT、ZGYRO_OUT、XACCL_OUT、YACCL_OUT、ZACCL_OUT和TEMP_OUT

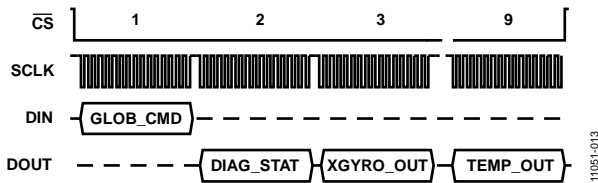


图13. 突发读取序列

SPI读取测试序列

图14提供了一个用于SPI通信测试的测试模式。在该模式中，0x5600被重复写入DIN线，片选信号在各16位序列之间保持高电平至少9 μs。从第二个16位序列开始，DOUT产生PROD_ID(见表22)的内容0x403D。

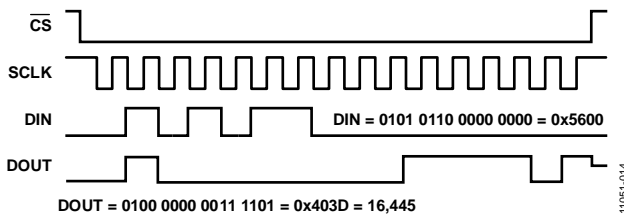


图14. SPI测试读取模式(DIN = 0x5600, DOUT = 0x403D)

器件配置

表6中的控制寄存器为用户提供了多种配置选项。SPI端口使用图12所示的位分配功能来访问这些寄存器，一次一个字节。每个寄存器都有16位，其中位[7:0]代表低位地址，位[15:8]代表高位地址。图15给出了一个例子，它将0x04写入地址0x37(SMPL_PRD[15:8]，使用DIN= 0xB704)。本例将采样速率降低8倍(见表28)。

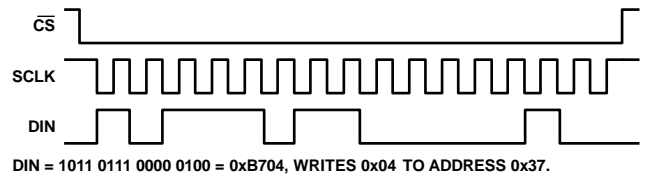


图15. SPI写序列示例

双存储器结构

将配置数据写入控制寄存器会更新其SRAM内容，SRAM是易失性存储器。优化系统中的各相关控制寄存器设置之后，设置GLOB_CMD[3] = 1 (DIN = 0xBE08)可将这些设置备份到非易失性闪存。闪存备份过程需要75 ms，全程要求有效的电源电平。表6所示的用户寄存器存储器映射中包括“闪存备份”栏，此栏中的“是”表示相应的寄存器在闪存中有一个镜像位置，正确备份后，寄存器在启动期间或复位之后可以自动恢复其内容。图16是用于管理操作和存储关键用户设置的双存储器结构示意图。

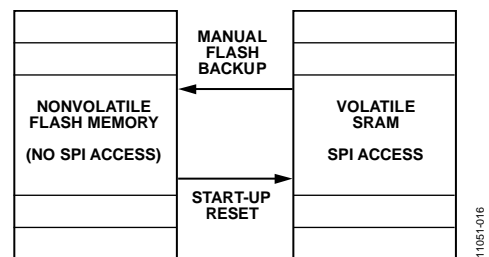


图16. SRAM和闪存图

输出数据寄存器

ADIS16445的每个传感器在用户寄存器映射(见表6)中都有一个专用输出寄存器。图17所示的箭头表示产生正响应输出数据的旋转(g_x 、 g_y 、 g_z)和加速度(a_x 、 a_y 、 a_z)的方向。

陀螺仪

XGYRO_OUT(见表9)包含x轴陀螺仪数据(图17中的 g_x)，YGYRO_OUT(见表10)包含y轴陀螺仪数据(图17中的 g_y)，ZGYRO_OUT(见表11)包含z轴陀螺仪数据(图17中的 g_z)。表12通过数值例子显示了陀螺仪数据格式。

表9. XGYRO_OUT(基地址 = 0x04)，只读

位	说明
[15:0]	X轴陀螺仪数据，二进制补码格式，100 LSB/°/s (SENS_AVG[15:8] = 0x04)，0°/s = 0x0000

表10. YGYRO_OUT(基地址 = 0x06)，只读

位	说明
[15:0]	Y轴陀螺仪数据，二进制补码格式，100 LSB/°/s (SENS_AVG[15:8] = 0x04)，0°/s = 0x0000

表11. ZGYRO_OUT(基地址 = 0x08)，只读

位	说明
[15:0]	Z轴陀螺仪数据，二进制补码格式，100 LSB/°/s SENS_AVG[15:8] = 0x04，0°/s = 0x0000

表12. 旋转速率(二进制补码格式)¹

旋转速率 (°/s)	十进制	十六进制	二进制
+250	25,000	0x61A8	0110 0001 1010 1000
+2 ÷ 100	+2	0x0002	0000 0000 0000 0010
+1 ÷ 100	+1	0x0001	0000 0000 0000 0001
0	0	0x0000	0000 0000 0000 0000
-1 ÷ 100	-1	0xFFFF	1111 1111 1111 1111
-2 ÷ 100	-2	0xFFFE	1111 1111 1111 1110
-250	-25,000	0x9E58	1001 1110 0101 1000

¹ SENS_AVG[15:8] = 0x04，见表29。

加速度计

XACCL_OUT(见表13)包含x轴加速度计数据(图17中的 a_x)，YACCL_OUT(见表14)包含y轴加速度计数据(图17中的 a_y)，ZACCL_OUT(见表15)包含z轴加速度计数据(图17中的 a_z)。表16通过数值例子显示了加速度计数据格式。

表13. XACCL_OUT(基地址 = 0x0A)，只读

位	说明
[15:0]	X轴加速度数据，二进制补码格式，4000 LSB/g，0 g = 0x0000

表14. YACCL_OUT(基地址 = 0x0C)，只读

位	说明
[15:0]	Y轴加速度数据，二进制补码格式，4000 LSB/g，0 g = 0x0000

表15. ZACCL_OUT(基地址 = 0x0E)，只读

位	说明
[15:0]	Z轴加速度数据，二进制补码格式，4000 LSB/g，0 g = 0x0000

表16. 加速度(二进制补码格式)

加速度(g)	十进制	十六进制	二进制
+5	20,000	0x4E20	0100 1110 0010 0000
+2 ÷ 4000	+2	0x0002	0000 0000 0000 0010
+1 ÷ 4000	+1	0x0001	0000 0000 0000 0001
0	0	0x0000	0000 0000 0000 0000
-1 ÷ 4000	-1	0xFFFF	1111 1111 1111 1111
-2 ÷ 4000	-2	0xFFFE	1111 1111 1111 1110
-5	-20,000	0xB1E0	1011 0001 1110 0000

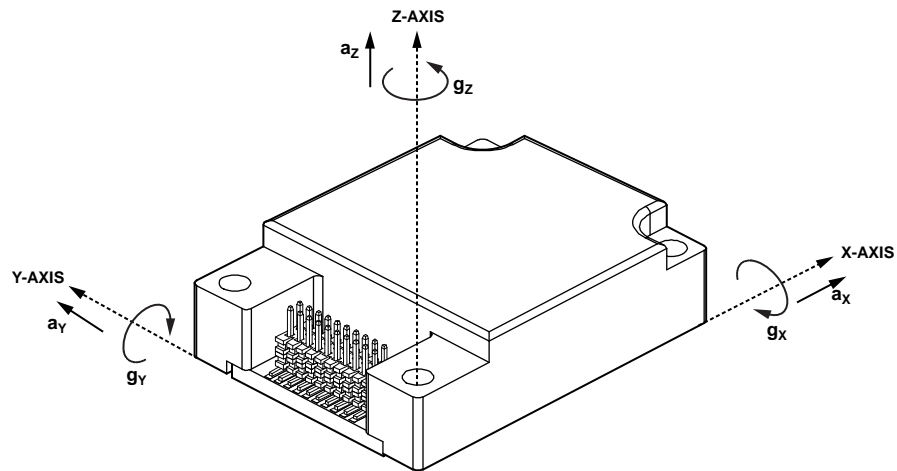


图17. 惯性传感器方向参考

11051-017

内部温度

内部温度测量数据加载到TEMP_OUT(见表17)寄存器。表18显示了温度数据格式。注意，此温度代表内部温度读数，并不能精确反映外部条件。TEMP_OUT主要用于监控温度的相对变化。

表17. TEMP_OUT(基地址 = 0x18)，只读

位	说明
[15:12]	未使用
[11:0]	二进制补码，0.07386°C/LSB，31°C = 0x000

表18. 温度(二进制补码格式)

温度(°C)	十进制	十六进制	二进制
+105	+1002	0x3EA	0011 1110 1010
+85	+731	0x2DB	0010 1101 1011
+31.14771	+2	0x002	0000 0000 0010
+31.07386	+1	0x001	0000 0000 0001
+31	0	0x000	0000 0000 0000
+30.92614	-1	0xFFF	1111 1111 1111
+30.85229	-2	0xFFE	1111 1111 1110
-40	-962	0xC3E	1100 0011 1110

系统功能

全局命令

表19中的GLOB_CMD寄存器为软件复位、闪存管理和校准控制提供了触发位。向GLOB_CMD中的相应位写入1，可以启动各功能。任务完成后，该位自动恢复为0。

例如，设置GLOB_CMD[7] = 1 (DIN = 0xBE80)，即可启动软件复位。设置GLOB_CMD[3] = 1 (DIN = 0xBE08)，即可将用户寄存器内容备份到非易失性闪存。此序列包括在产生新数据之前，用相应闪存位置中的数据加载控制寄存器。

表19. GLOB_CMD(基地址 = 0x3E)，只写

位	描述(默认值 = 0x0000)
[15:8]	未使用
7	软件复位
[6:4]	未使用
3	闪存更新
2	未使用
1	工厂校准恢复
0	陀螺仪偏置校正

产品标识

表22中的PROD_ID寄存器包含16,445的二进制等效值，它为需要在系统软件中跟踪此产品的系统提供一个特定变量。表20中的LOT_ID1寄存器和表21中的LOT_ID2寄存器共同提供一个唯一的32位批次标识码。

表23中的SERIAL_NUM寄存器包含一个二进制数，它代表器件标签上的序列号。SERIAL_NUM中指定的序列号是批次特定的。

表20. LOT_ID1(基地址 = 0x52)，只读

位	说明
[15:0]	批次标识，二进制码

表21. LOT_ID2(基地址 = 0x54)，只读

位	说明
[15:0]	批次标识，二进制码

表22. PROD_ID(基地址 = 0x56)，只读

位	Description (Default = 0x)
[15:0]	产品标识 = 0x403D (16,445)

表23. SERIAL_NUM(基地址 = 0x58)，只读

位	描述(默认值 = 0x403D)
[15:12]	保留
[11:0]	序列号，1至4094 (0xFFE)

自测功能

表24中的MSC_CTRL寄存器为陀螺仪和加速度计提供了自测功能。此功能允许用户验证各MEMS传感器的机械完整性。使能时，自测机制将一个静电力施加于内部各传感器元件，使其运动。各元件的运动模拟其对实际旋转/加速度的响应，通过传感器输出产生一个可预测的电响应。设置MSC_CTRL[10] = 1 (DIN = 0xB504)即可激活内部自测程序，它会将该响应与响应的预期范围进行比较，判断通过还是失败，并将结果通过DIAG_STAT[5]反映出来。如果此位为高电平，应检查DIAG_STAT[15:10]以确定故障传感器。

表24. MSC_CTRL(基地址 = 0x34)，读/写

位	描述(默认值 = 0x0006)
[15:12]	未使用
11	校验和存储器测试(完成时清零) ¹ 1 = 使能，0 = 禁用
10	内部自测(完成时清零) ¹ 1 = 使能，0 = 禁用
[9:8]	不用，始终设为00
7	未使用
6	撞击点，见图21 1 = 使能，0 = 禁用
[5:3]	未使用
2	数据就绪使能 1 = 使能，0 = 禁用
1	数据就绪极性 1 = 高电平有效(数据有效时) 0 = 低电平有效(数据有效时)
0	数据就绪线路选择 1 = DIO2，0 = DIO1

¹ 完成测试后该位自动复位为0。

状态/错误标志

表25中的DIAG_STAT寄存器提供多个功能的错误标志位。每个标志使用1表示错误状态，使用0表示正常状态。读取此寄存器即可了解各标志的状态，并将所有位复位为0以监控未来的操作。如果错误条件仍然存在，错误标志位将在下一个采样周期结束时恢复为1。DIAG_STAT[3]中的SPI通信错误标志表示SPI序列中的SCLK数不是16的倍数。

表25. DIAG_STAT(基地址 = 0x3C)，只读

位	描述(默认值 = 0x0000)
15	Z轴加速度计自测失败 1 = 失败, 0 = 通过
14	Y轴加速度计自测失败 1 = 失败, 0 = 通过
13	X轴加速度计自测失败 1 = 失败, 0 = 通过
12	Z轴陀螺仪自测失败 0 = 通过
11	Y轴陀螺仪自测失败 1 = 失败, 0 = 通过
10	X轴陀螺仪自测失败 1 = 失败, 0 = 通过
9	报警2状态 1 = 有效, 0 = 无效
8	报警1状态 1 = 有效, 0 = 无效
7	未使用
6	闪存测试, 校验和标志 1 = 失败, 0 = 通过
5	自测诊断错误标志 1 = 失败, 0 = 通过
4	传感器超范围 1 = 超范围, 0 = 正常
3	SPI通信故障 1 = 失败, 0 = 通过
2	闪存更新失败 1 = 失败, 0 = 通过
[1:0]	未使用

存储器管理

表26所示的FLASH_CNT寄存器提供一个16位计数器，帮助记录对非易失性闪存的写操作周期数。每次手动更新闪存时，闪存更新。手动闪存更新通过GLOB_CMD[3]位启动，并在GLOB_CMD[1:0]功能(见表19)完成时执行。

表26. FLASH_OUT(基地址 = 0x00)，只读

位	说明
[15:0]	二进制计数器

检验和测试

设置MSC_CTRL[11] = 1 (DIN = 0xB508)可对内部程序存储器进行校验和测试。此功能会对内部程序存储器求和，并将结果与相同位置的原始求和值(来自工厂校准)进行比较。如果二者一致，则DIAG_STAT[6]等于0。如果不一致，则DIAG_STAT[6]等于1。在完成此功能所需的全部20 ms内，务必确保电源在规定范围以内。

输入/输出配置

数据就绪指示

数据就绪指示提供一个表示寄存器何时更新的信号，以便系统处理器避免数据冲突(即内部寄存器更新与外部处理器请求同时发生的状况)。数据就绪信号具有有效和无效两种状态。利用从无效到有效的跃迁来触发中断服务程序，可为数据采集提供最多的时间(下一次寄存器更新之前)。具体时序信息参见图4和表2。

MSC_CTRL[2:0](见表24)提供控制位，用于使能此功能以及选择有效状态的极性和I/O线分配(DIO1、DIO2)。MSC_CTRL[2:0]的出厂默认设置为110，DIO1用作数据就绪输出线，有效状态用逻辑高电平(1)表示。设置MSC_CTRL[2:0] = 100 (DIN = 0xB404)可更改DIO1上数据就绪信号的极性，以提供需要负逻辑输入才能激活的中断输入。

通用输入/输出

DIO1、DIO2、DIO3和DIO4均为可配置的通用输入/输出线路，为多种用途提供服务。对于DIO1和DIO2的配置，数据就绪控制位MSC_CTRL[2:0]具有最高的优先级。报警指示控制位ALM_CTRL[2:0]次之。对于DIO4的配置，SMPL_PRD[0]相关的外部时钟控制具有最高的优先级(见表28)。表27所示的GPIO_CTRL对于DIO1、DIO2和DIO4的配置具有最低的优先级，对DIO3则具有绝对控制权。

表27. GPIO_CTRL(基地址 = 0x32)，读/写

位	描述(默认值 = 0x0000)
[15:12]	未使用
11	通用I/O线4 (DIO4)数据电平
10	通用I/O线3 (DIO3)数据电平
9	通用I/O线2 (DIO2)数据电平
8	通用I/O线1 (DIO1)数据电平
[7:4]	未使用
3	通用I/O线4 (DIO4)方向控制 1 = 输出, 0 = 输入
2	通用I/O线3 (DIO3)方向控制 1 = 输出, 0 = 输入
1	通用I/O线2 (DIO2)方向控制 1 = 输出, 0 = 输入
0	通用I/O线1 (DIO1)方向控制 1 = 输出, 0 = 输入

输入/输出配置示例

例如，设置GPIO_CTRL[3:0] = 0100 (DIN = 0xB204)时，DIO3用作输出信号引脚，DIO1、DIO2和DIO4用作输入信号引脚。设置GPIO_CTRL[10] = 1 (DIN = 0xB304)，以将DIO3上的输出设为1，然后读取GPIO_CTRL[7:0] (DIN = 0x3200)并屏蔽GPIO_CTRL[9:8]和GPIO_CTRL[11]，以便监控DIO4、DIO2和DIO1上的数字信号电平。

数字处理配置

陀螺仪/加速度计

图19显示了陀螺仪和加速度计的所有信号处理组件。内部采样系统以819.2 SPS的速率在xGYRO_OUT和xACCL_OUT输出数据寄存器中产生新数据。表28所示的SMPL_PRD寄存器提供了两个功能控制，会对采样速率和寄存器更新速率产生影响。SMPL_PRD[12:8]提供了一个用于降低更新速率的控制，它采用带抽取输出的均值滤波器。这些位提供二项控制，每次此数增加1时，数据速率减半。例如，设置SMPL_PRD[15:8] = 0x04 (DIN = 0xB704)可将抽取系数设为16，因而更新速率降至51.2 SPS，带宽降至大约25 Hz。SMPL_PRD[12:8]设置也会影响TEMP_OUT寄存器(见表17)的更新速率。

表28. SMPL_PRD(基地址 = 0x36), 读/写

位	描述(默认值 = 0x0001)
[15:13]	未使用
[12:8]	D, 抽取速率设置, 二项, 见图19
[7:1]	未使用
0	时钟 1 = 内部采样时钟, 819.2 SPS 0 = 外部采样时钟

输入时钟配置

SMPL_PRD[0](见表28)提供了一个用于使内部采样与外部时钟源同步的控制。设置SMPL_PRD[0] = 0 (DIN = 0xB600)且GPIO_CTRL[3] = 0 (DIN = 0xB200)即可使能外部时钟。时序信息参见表2和图4。

数字滤波

表29所示的SENS_AVG寄存器为用户提供对低通滤波器的控制。此滤波器包含两个级联均值滤波器，它们提供Bartlett窗口、FIR滤波器响应(见图19)。例如，设置SENS_AVG[2:0] = 100 (DIN = 0xB804)可将每级设为16抽头。当采用默认采样速率819.2 SPS和零抽取(SMPL_PRD[15:8] = 0x00)时，此值将传感器带宽降至大约16 Hz。

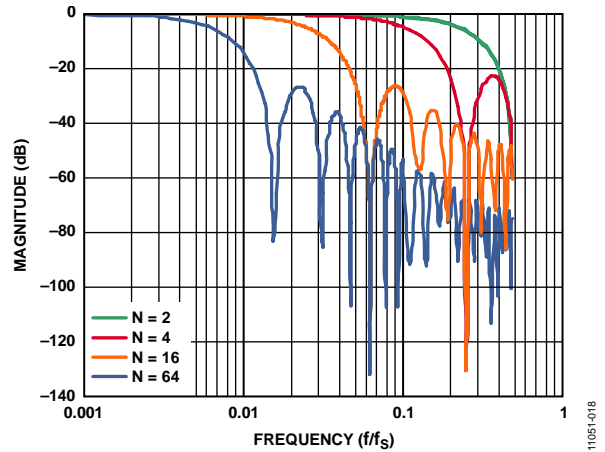


图18. Bartlett窗口、FIR滤波器频率响应 (相位延迟 = N个采样点)

动态范围

SENS_AVG[10:8]位为陀螺仪提供三个动态范围设置。较低的动态范围设置(±62.5°/s和±125°/s)会限制最小滤波器抽头大小以保持分辨率。例如，针对±125°/s的测量范围设置SENS_AVG[10:8] = 010 (DIN = 0xB902)。由于此设置会影响滤波器设置，因此如果需要更多滤波，应先设置SENS_AVG[10:8]，然后设置SENS_AVG[2:0]。

表29. SENS_AVG(基地址 = 0x38), 读/写

位	描述(默认值 = 0x0402)
[15:11]	未使用
[10:8]	测量范围(灵敏度)选择 100 = ±250°/s(默认条件) 010 = ±125°/s, 滤波器抽头 ≥ 4(位[2:0] ≥ 0x02) 001 = ±62.5°/s, 滤波器抽头 ≥ 16(位[2:0] ≥ 0x04)
[7:3]	未使用
[2:0]	滤波器大小变量B 各级抽头数: NB = 2 ^B 滤波器响应参见图18。

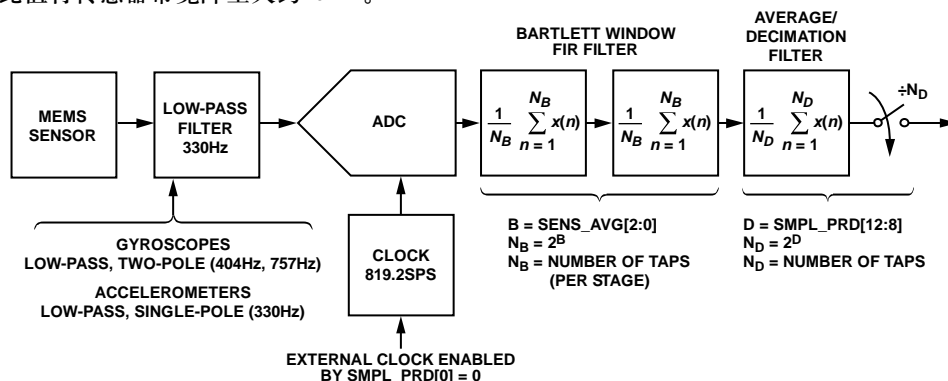


图19. 采样和频率响应功能框图

校准

ADIS16445的机械结构和组装工艺使每个传感器均具有出色的位置和对准稳定性，即使经受温度循环、冲击、振动和其它环境条件后，仍然稳定如初。工厂校准包括在整个温度范围内对各陀螺仪和加速度计进行动态测试，从而产生传感器特定的校正公式。

陀螺仪

XGYRO_OFF(见表30)、YGYRO_OFF(见表31)和ZGYRO_OFF(见表32)寄存器分别提供X轴、Y轴和Z轴陀螺仪的用户可编程偏置调整函数。图20显示，传感器数据须利用偏置校正系数进行调整，然后立即载入输出寄存器。

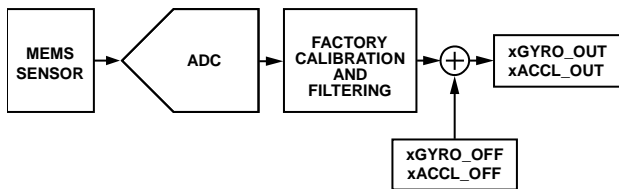


图20. 用户校准，陀螺仪和加速度计

陀螺仪偏置误差估计

任何系统级校准功能都必须从估计偏置误差开始，这种估计通常依据器件静止时的陀螺仪输出数据样本。数据的样本大小取决于目标精度。图7显示了偏置测量的均值时间与预期精度之间的权衡关系。振动、热梯度和电源不稳定性可能影响该过程的精度。

表30. XGYRO_OFF(基地址 = 0x1A)，读/写

位	描述(默认值 = 0x0000)
[15:0]	X轴，陀螺仪偏移校正系数，二进制补码，0.0025°/s/LSB，0°/s = 0x0000

表31. YGYRO_OFF(基地址 = 0x1C)，读/写

位	描述(默认值 = 0x0000)
[15:0]	Y轴，陀螺仪偏移校正系数，二进制补码，0.0025°/s/LSB，0°/s = 0x0000

表32. ZGYRO_OFF(基地址 = 0x1E)，读/写

位	描述(默认值 = 0x0000)
[15:0]	Z轴，陀螺仪偏移校正系数，二进制补码，0.0025°/s/LSB，0°/s = 0x0000

陀螺仪偏置校正系数

完成偏置估计后，将估计值乘以-1以改变其极性，再将其转换为偏移校正寄存器所需的数字格式(见表30、表31和表32)，最后将校正系数写入校正寄存器。例如，设置XGYRO_OFF = 0x1FF6(DIN = 0x9B1F, 0x9AF6)即可将X轴偏置降低10 LSB (0.025°/s)。

单命令偏置校正

GLOB_CMD[0](见表19)用于在启动时将xGYRO_OUT中存储的值的逆值载入xGYRO_OFF寄存器。利用此命令和抽取滤波器(SMPL_PRD[12:8]，见表28)，可以自动求取陀螺仪数据的均值，从而提高此功能的精度；具体步骤如下：

1. 设置SENS_AVG[10:8] = 001 (DIN = 0xB901)以将xGYRO_OUT灵敏度优化到0.0025 °/s/LSB。
2. 设置SMPL_PRD[12:8] = 0x10 (DIN = 0xB710)以将抽取率设置为65,536 (2¹⁶)，均值时间为80秒(65,536 ÷ 819.2 SPS)。
3. 等待80秒，同时让器件保持不动。
4. 设置GLOB_CMD[0] = 1 (DIN = 0xBE01)，等待闪存备份完成。

加速度计

XACCL_OFF(见表33)、YACCL_OFF(见表34)和ZACCL_OFF(见表35)寄存器分别提供X轴、Y轴和Z轴加速度计的用户可编程偏置调整函数。这些寄存器调整加速度计数据的方式与图20所示XGYRO_OFF的调整方式相同。

表33. XACCL_OFF(基地址 = 0x20)，读/写

位	描述(默认值 = 0x0000)
[15:0]	X轴，加速度计偏移校正系数，二进制补码，0.25 mg/LSB，0 g = 0x0000

表34. YACCL_OFF(基地址 = 0x22)，读/写

位	描述(默认值 = 0x0000)
[15:14]	未使用
[13:0]	Y轴，加速度计偏移校正系数，二进制补码，0.25 mg/LSB，0 g = 0x0000

表35. ZACCL_OFF(基地址 = 0x24)，读/写

位	描述(默认值 = 0x0000)
[15:14]	未使用
[13:0]	Z轴，加速度计偏移校正系数，二进制补码，0.25 mg/LSB，0 g = 0x0000

加速度计偏置误差估计

在静态条件下，将各加速度计放在其对重力的响应可以预测的位置。常用方法是测量各加速度计处于峰值响应位置(即±1 g是理想测量位置)时的响应。然后求取+1 g和-1 g加速度计测量结果的均值，以估算残余偏置误差。使用旋转方向上的多个点可以提高响应的精度。

加速度计偏置校正系数

完成偏置估计后，将估计值乘以-1以改变其极性，再将其转换为偏移校正寄存器所需的数字格式(见表33、表34和表35)，最后将校正系数写入校正寄存器。例如，设置 $XACCL_OFF = 0xFFF4$ (DIN = $0xA1FF, 0xA0F4$)即可将X轴偏置降低12 LSB (3 mg)。

撞击对准点

设置 $MSC_CTRL[6] = 1$ (DIN = $0xB446$)即可使能此功能并保持DIO1的出厂默认设置。此功能用于以图21所示的点为基准执行撞击点转换。有关 MSC_CTRL 的更多信息参见表24。

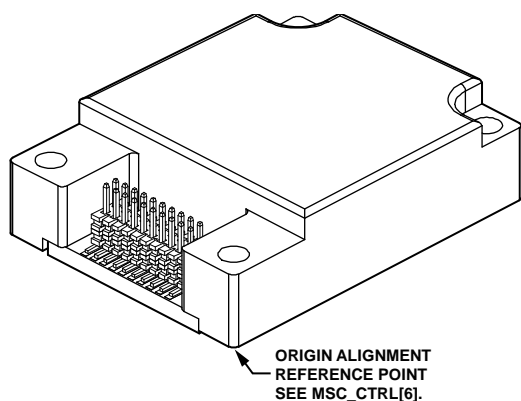


图21. 撞击点物理参考

11051-021

闪存更新

利用用户校准寄存器优化系统级精度之后，设置 $GLOB_CMD[3] = 1$ (DIN = $0xBE04$)可将这些设置保存到非易失性闪存。确定闪存中用户校正系数的更新频率时，务必考虑闪存的耐久性额定值。

恢复工厂校准

设置 $GLOB_CMD[1] = 1$ (DIN = $0xBE02$)即可执行工厂校准恢复功能，将陀螺仪和加速度计偏移寄存器复位到 $0x0000$ ，并将所有传感器数据复位到0。然后，它会自动更新闪存并重新启动数据采样和处理。有关 $GLOB_CMD$ 的信息参见表19。

报警

报警1和报警2提供两个具有可编程电平、极性和数据源的独立报警。

静态报警的使用

静态报警设置将数据源选择(ALM_CTRL[15:8])与表36和表37所列ALM_MAGx寄存器中的值进行比较, 并使用ALM_MAGx[15]确定触发极性。这些寄存器的数据格式与ALM_CTRL[15:8]的数据选择格式相同。静态报警配置示例参见表41的报警1。

表36. ALM_MAG1(基地址 = 0x40), 读/写

位	描述(默认值 = 0x0000)
[15:0]	阈值设置; 与ALM_CTRL[11:8]输出寄存器选择的格式一致

表37. ALM_MAG2(基地址 = 0x42), 读/写

位	描述(默认值 = 0x0000)
[15:0]	阈值设置; 与ALM_CTRL[15:12]输出寄存器选择的格式一致

动态报警的使用

动态报警设置监控数据选择以进行变化率比较。变化率比较表示为ALM_MAGx寄存器的幅值除以ALM_SMPLx寄存器(见表38和39)的采样数设置所代表的时间。动态报警配置示例参见表41的报警2。

表38. ALM_SMPL1(基地址 = 0x44), 读/写

位	描述(默认值 = 0x0000)
[15:8]	未使用
[7:0]	二进制, 采样数(0x00和0x01均等于1)

表39. ALM_SMPL2(基地址 = 0x46), 读/写

位	描述(默认值 = 0x0000)
[15:8]	未使用
[7:0]	二进制, 采样数(0x00和0x01均等于1)

报警报告

DIAG_STAT[9:8]位提供的错误标志指示报警状况。ALM_CTRL[2:0]位提供硬件指示控制, 并决定使用DIO1还是DIO2。

表40. ALM_CTRL(基地址 = 0x48), 读/写

位	描述(默认值 = 0x0000)
[15:12]	报警2数据源选择 0000 = 禁用 0001 = XGYRO_OUT 0010 = YGYRO_OUT 0011 = ZGYRO_OUT 0100 = XACCL_OUT 0101 = YACCL_OUT 0110 = ZACCL_OUT
[11:8]	报警1数据源选择(同报警2)
7	报警2, 动态/静态(1 = 动态, 0 = 静态)
6	报警1, 动态/静态(1 = 动态, 0 = 静态)
5	报警2, 极性(1 = 大于ALM_MAG2)
4	报警1, 极性(1 = 大于ALM_MAG1)
3	数据源滤波(1 = 滤波, 0 = 未滤波)
2	报警指示(1 = 使能, 0 = 禁用)
1	报警指示有效极性(1 = 高电平, 0 = 低电平)
0	报警输出线路选择(1 = DIO2, 0 = DIO1)

报警示例

表41给出了一个示例: 当经过滤波的ZACCL_OUT数据降至0.7 g以下时, 报警1触发; 当经过滤波的ZGYRO_OUT数据在100 ms时间内的变化率超过50°/s或500°/s²时, 报警2触发。滤波设置有助于减少噪声引起的误触发, 并优化触发点的精度。对于819.2SPS的内部采样速率, 82样本的ALM_SMPL2设置提供约为100 ms的比较周期。

表41. 报警配置示例

DIN	说明
0xCD36, 0xCCAF	ALM_CTRL = 0x36AF 报警2: 动态, Δ -ZGYRO_OUT (Δt , ALM_SMPL2) > ALM_MAG2 报警1: 静态, ZACCL_OUT < ALM_MAG1, 滤波数据DIO2输出指示, 正极性
0xC713, 0xC688	ALM_MAG2 = 0x1388 = 5000 LSB = 50°/sec
0xC50A, 0xC4F0	ALM_MAG1 = 0x0AF0 = 2800 LSB = +0.7 g
0xC866	ALM_SMPL2[7:0] = 0x52 = 82样本

应用信息

安装技巧

安装过程会影响陀螺仪偏置可重复性和其他重要参数特性。为保持最佳性能，在制定ADIS16445的连接方案时，请遵循以下原则：

- 使安装力聚集在机械螺丝位置。
- 避免基板直接受力。
- 避免在封装盖上施加安装压力，但基板裸露侧的边沿除外。
- 对安装硬件施加一致的28英寸-盎司安装扭矩。
- 避免对电气接口施加平移力。

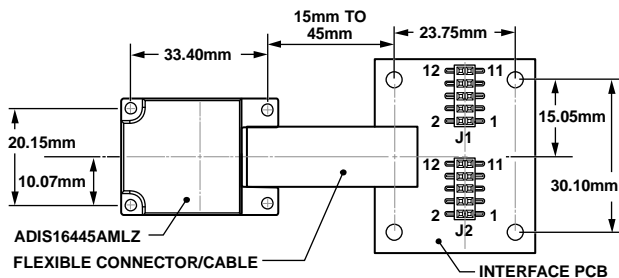
有关安装方法和提示的更多信息，请参阅应用笔记AN-1305。

电源考虑

为使器件正常工作并实现最佳性能，电源必须在3.15 V到3.45 V范围内。启动期间，当VDD达到1.6 V时，内部电源转换系统开始吸取电流。当VDD达到2.35 V时，内部处理器开始初始化。处理器启动后，VDD必须在128 ms内达到2.7 V。此外，若要关断器件，务必使电源降至1.6 V以下。图9显示电源上有一个10 μ F电容，此电容有助于传感器实现最佳噪声性能。

ADIS16445/PCBZ

ADIS16445/PCBZ包括一个ADIS16445AMLZ、一个接口PCB和一个灵活连接器/电缆。这款特别灵活的电缆使得ADIS16445AMLZ可搭配任何使用ADIS1636x、ADIS16375、ADIS1640x或ADIS1648x IMU产品的系统，此类系统采用24引脚接口，而非ADIS16445的20引脚接口。利用这一器件组合可以更快速地完成安装，以支持原型评估和算法开发。图22提供了一个采用这三个器件的机械设计示例。



NOTES

1. USE FOUR M2 MACHINE SCREWS TO ATTACH THE ADIS16445.
2. USE FOUR M3 MACHINE SCREWS TO ATTACH THE INTERFACE PCB.

图22. ADIS16445/PCBZ的物理安装图

图23给出了接口板的引脚分配。

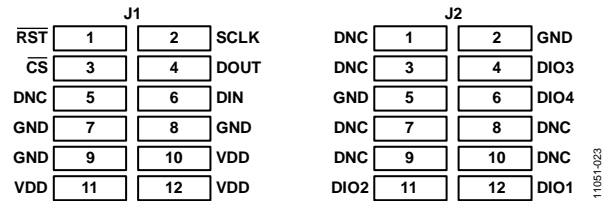


图23. 接口PCB的J1/J2引脚分配

安装

下面是使用这三个器件的安装过程示例：

- 根据图22给出的位置，在系统框架中钻M2和M3孔。
- 用M2机械螺丝安装ADIS16445，安装扭矩为25英寸-盎司。
- 用M3机械螺丝安装接口PCB。
- 将接口FLEX上的J1连接到ADIS16445AMLZ连接器。
- 将接口FLEX上的J2连接到接口PCB上的J3。注意，J2(接口FLEX)有20个引脚，J3(接口PCB)有24个引脚。确保J2(接口FLEX)的引脚1连接到J3(接口PCB)的引脚20。J3有一个引脚1指示标志以指导此安装。
- 使用接口PCB上的J1和J2实现与系统电源和嵌入式处理器的电连接，采用12引脚、1 mm带状电缆。构建此类电缆时，下列器件可能有有用：3M产品型号152212-0100-GB(带状电缆压接连接器)和3M产品型号3625/12(带状电缆)。

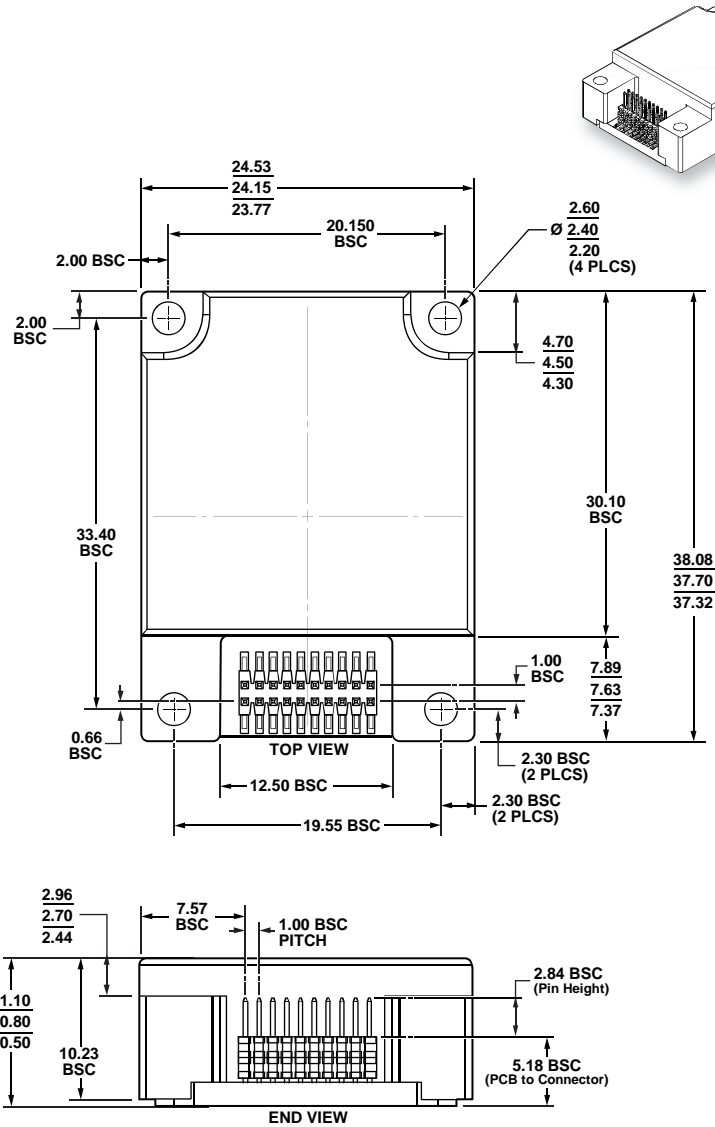
接口PCB上的C1/C2焊盘没有电容，当这些焊盘可以支持推荐的电源电容10 μ F(见图9)。

基于PC的评估工具

EVAL-ADIS支持利用PC对ADIS16445进行评估。访问www.analog.com/EVAL-ADIS即可下载用户指南(UG-287)和软件(IMU评估)。

ADIS16445

外形尺寸



02-072-2013-B

图24. 带连接器接口的20引脚模块封装
(ML-20-3)
图示尺寸单位: mm

订购指南

型号 ¹	温度范围	封装描述	封装选项
ADIS16445AMLZ ADIS16445/PCBZ	-40°C至+85°C	带连接器接口的20引脚模块封装接口PCB	ML-20-3

¹ Z = 符合RoHS标准的器件。

注释

注释