

### 产品特性

过压保护可达-55 V和+55 V

关断保护可达-55 V和+55 V

源极和漏极引脚均有过压保护

低导通电阻：10 Ω

导通电阻平坦度：0.5 Ω

人体模型(HBM) ESD额定值：3 kV

所有条件下都具有防闩锁特性

无数字输入时处于已知状态

模拟信号范围：V<sub>SS</sub>至V<sub>DD</sub>

±5 V至±22 V双电源供电

8 V至44 V单电源供电

额定电源电压范围：±15 V、±20 V、+12 V和+36 V

### 应用

模拟输入/输出模块

过程控制/分布式控制系统

数据采集

仪器仪表

航空电子

自动测试设备

通信系统

继电器替代方案

### 概述

ADG5412BF和ADG5413BF内置四个独立控制的单刀单掷(SPST)开关。ADG5412BF四个开关的接通条件是相关控制输入为逻辑1。ADG5413BF有两个开关的接通条件是相关控制输入为逻辑1，另两个开关的控制逻辑则相反。当接通时，各开关在两个方向的导电性能相同，输入信号范围可扩展至电源电压范围。在整个工作电压范围内，数字输入与3 V逻辑输入兼容。

没有电源时，开关保持关断状态，开关输入处于高阻态。正常工作条件下，如果任一开关引脚上的模拟输入信号电平超过V<sub>DD</sub>或V<sub>SS</sub>，并且超出幅度达到阈值电压V<sub>T</sub>，则该开关关断。无论有无供电，相对于地达到+55 V或-55 V的输入信号电平都会被阻塞。

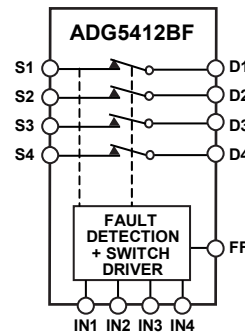
Rev. A

Document Feedback

Information furnished by Analog Devices is believed to be accurate and reliable. However, no responsibility is assumed by Analog Devices for its use, nor for any infringements of patents or other rights of third parties that may result from its use. Specifications subject to change without notice. No license is granted by implication or otherwise under any patent or patent rights of Analog Devices. Trademarks and registered trademarks are the property of their respective owners.

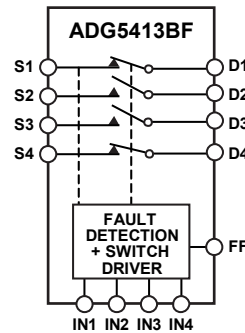
ADI中文版数据手册是英文版数据手册的译文，敬请谅解翻译中可能存在的语言组织或翻译错误，ADI不对翻译中存在的差异或由此产生的错误负责。如需确认任何词语的准确性，请参考ADI提供的最新英文版数据手册。

### 功能框图



NOTES  
1. SWITCHES SHOWN FOR A LOGIC 1 INPUT.

图1. ADG5412BF



NOTES  
1. SWITCHES SHOWN FOR A LOGIC 1 INPUT.

图2. ADG5413BF

这些开关具有低导通电阻，并且导通电阻在相当大的信号范围内保持平坦，因此，对于要求出色线性度和低失真性能的数据采集和增益切换应用，这些器件堪称理想解决方案。

### 产品特色

1. 开关引脚具有过压保护功能，可以耐受比供电轨高出-55 V和+55 V的电压。
2. 在未供电情况下，开关引脚的过压保护范围是-55 V至+55 V。
3. 过压检测提供数字输出，指示开关的工作状态。
4. 沟道隔离可防止闩锁。
5. 针对低导通电阻和导通电阻平坦度而优化。
6. ADG5412BF/ADG5413BF既可采用±5 V至±22 V的双电源供电，也可采用8 V至44 V的单电源供电。

One Technology Way, P.O. Box 9106, Norwood, MA 02062-9106, U.S.A.  
Tel: 781.329.4700 ©2014-2015 Analog Devices, Inc. All rights reserved.  
Technical Support [www.analog.com](http://www.analog.com)

# ADG5412BF/ADG5413BF

## 目录

产品特性 .....	1	测试电路 .....	19
应用 .....	1	术语 .....	23
功能框图 .....	1	工作原理 .....	25
概述 .....	1	开关架构 .....	25
产品特点 .....	1	故障保护 .....	26
修订历史 .....	2	应用信息 .....	27
技术规格 .....	3	供电轨 .....	27
±15 V双电源 .....	3	电源时序保护 .....	27
±20 V双电源 .....	5	信号范围 .....	27
12 V单电源 .....	7	低阻抗通道保护 .....	27
36 V单电源 .....	9	高压电涌抑制 .....	27
每通道连续电流, Sx或Dx .....	11	智能故障检测 .....	27
绝对最大额定值 .....	12	大电压高频信号 .....	27
ESD警告 .....	12	外形尺寸 .....	28
引脚配置和功能描述 .....	13	订购指南 .....	28
典型性能参数 .....	14		

## 修订历史

### 2015年3月—修订版0至修订版A

增加LFCSP封装 .....	通篇
更改表3中的输出漏电流 $I_s$ 或 $I_D$ (过压条件下)参数 .....	7
更改表4中的输出漏电流 $I_s$ 或 $I_D$ (过压条件下)参数 .....	9
更改表6 .....	12
增加图4; 重新排序 .....	13
更改表7 .....	13
更改图35 .....	19
更改图50 .....	25
更改“应用信息”部分 .....	27
更新“外形尺寸”部分 .....	28
更改“订购指南”部分 .....	28

### 2014年7月—修订版0: 初始版

# 技术规格

## ±15 V双电源

除非另有说明,  $V_{DD} = 15\text{ V} \pm 10\%$ ,  $V_{SS} = -15\text{ V} \pm 10\%$ ,  $GND = 0\text{ V}$ ,  $C_{DECOUPLING} = 0.1\ \mu\text{F}$ 。

表1.

参数	+25°C	-40°C至+85°C	-40°C至+125°C	单位	测试条件/注释
模拟开关					$V_{DD} = 13.5\text{ V}$ , $V_{SS} = -13.5\text{ V}$ , 参见图32
模拟信号范围			$V_{DD}$ 至 $V_{SS}$	V	
导通电阻 $R_{ON}$	10			$\Omega$ (典型值)	$V_S = \pm 10\text{ V}$ , $I_S = -10\text{ mA}$
	11.2	14	16.5	$\Omega$ (最大值)	
	9.5			$\Omega$ (典型值)	$V_S = \pm 9\text{ V}$ , $I_S = -10\text{ mA}$
	10.7	13.5	16	$\Omega$ (最大值)	
通道间导通电阻匹配 $\Delta R_{ON}$	0.05			$\Omega$ (典型值)	$V_S = \pm 10\text{ V}$ , $I_S = -10\text{ mA}$
	0.5	0.6	0.7	$\Omega$ (最大值)	
	0.05			$\Omega$ (典型值)	$V_S = \pm 9\text{ V}$ , $I_S = -10\text{ mA}$
	0.35	0.5	0.5	$\Omega$ (最大值)	
导通电阻平坦度 $R_{FLAT(ON)}$	0.6			$\Omega$ (典型值)	$V_S = \pm 10\text{ V}$ , $I_S = -10\text{ mA}$
	0.9	1.1	1.1	$\Omega$ (最大值)	
	0.1			$\Omega$ (典型值)	$V_S = \pm 9\text{ V}$ , $I_S = -10\text{ mA}$
	0.4	0.5	0.5	$\Omega$ (最大值)	
阈值电压 $V_T$	0.7			V(典型值)	参见图28
漏电流					$V_{DD} = 16.5\text{ V}$ , $V_{SS} = -16.5\text{ V}$
源极关断泄漏 $I_S$ (Off)	$\pm 0.1$			nA(典型值)	$V_S = \pm 10\text{ V}$ , $V_D = \mp 10\text{ V}$ , 参见图33
	$\pm 0.5$	$\pm 4.5$	$\pm 23$	nA(最大值)	
漏极关断泄漏 $I_D$ (Off)	$\pm 0.1$			nA(典型值)	$V_S = \pm 10\text{ V}$ , $V_D = \mp 10\text{ V}$ , 参见图33
	$\pm 0.5$	$\pm 4.5$	$\pm 19$	nA(最大值)	
通道接通泄漏 $I_D$ (On)、 $I_S$ (On)	$\pm 0.3$			nA(典型值)	$V_S = V_D = \pm 10\text{ V}$ , 参见图34
	$\pm 1.0$	$\pm 1.6$	$\pm 4.5$	nA(最大值)	
故障					
输入漏电流, $I_S$ 或 $I_D$					
过压条件下			$\pm 78$	$\mu\text{A}$ (典型值)	$V_{DD} = 16.5\text{ V}$ , $V_{SS} = 16.5\text{ V}$ , $GND = 0\text{ V}$ , $V_S$ 或 $V_D = \pm 55\text{ V}$ , 参见图37
电源接地或浮空			$\pm 40$	$\mu\text{A}$ (典型值)	$V_{DD} = 0\text{ V}$ 或浮空, $V_{SS} = 0\text{ V}$ 或浮空, $GND = 0\text{ V}$ , $INx = 0\text{ V}$ 或浮空, $V_S$ 或 $V_D = \pm 55\text{ V}$ , 参见图38
输出漏电流, $I_S$ 或 $I_D$					
过压条件下	$\pm 20$			nA(典型值)	$V_{DD} = 16.5\text{ V}$ , $V_{SS} = 16.5\text{ V}$ , $GND = 0\text{ V}$ , $V_S$ 或 $V_D = \pm 55\text{ V}$ , 参见图37
	$\pm 200$	$\pm 250$	$\pm 250$	nA(最大值)	
电源接地	$\pm 10$			nA(典型值)	$V_{DD} = 0\text{ V}$ , $V_{SS} = 0\text{ V}$ , $GND = 0\text{ V}$ , $V_S$ 或 $V_D = \pm 55\text{ V}$ , $INx = 0\text{ V}$ , 参见图38
	$\pm 30$	$\pm 50$	$\pm 100$	nA(最大值)	
电源浮空	$\pm 10$	$\pm 10$	$\pm 10$	$\mu\text{A}$ (典型值)	$V_{DD} = \text{浮空}$ , $V_{SS} = \text{浮空}$ , $GND = 0\text{ V}$ , $V_S$ 或 $V_D = \pm 55\text{ V}$ , $INx = 0\text{ V}$ , 参见图38
数字输入/输出					
输入高电压 $V_{INH}$			2.0	V(最小值)	
输入低电压 $V_{INL}$			0.8	V(最大值)	
输入电流 $I_{INL}$ 或 $I_{INH}$	$\pm 0.7$			$\mu\text{A}$ (典型值)	$V_{IN} = V_{GND}$ 或 $V_{DD}$
			$\pm 1.2$	$\mu\text{A}$ (最大值)	
数字输入电容 $C_{IN}$	5.0			pF(典型值)	
输出高电压 $V_{OH}$	2.0			V(最小值)	
输出低电压 $V_{OL}$	0.8			V(最大值)	

# ADG5412BF/ADG5413BF

参数	+25°C	-40°C至+85°C	-40°C至+125°C	单位	测试条件/注释
动态特性 <sup>1</sup>					
t <sub>ON</sub>	400			ns(典型值)	R <sub>L</sub> = 300 Ω, C <sub>L</sub> = 35 pF
	495	525	550	ns(最大值)	V <sub>S</sub> = 10 V, 参见图47
t <sub>OFF</sub>	410			ns(典型值)	R <sub>L</sub> = 300 Ω, C <sub>L</sub> = 35 pF
	510	545	555	ns(最大值)	V <sub>S</sub> = 10 V, 参见图47
先开后合时间延迟t <sub>D</sub> (仅ADG5413BF)	285			ns(典型值)	R <sub>L</sub> = 300 Ω, C <sub>L</sub> = 35 pF
			185	ns(最小值)	V <sub>S1</sub> = V <sub>S2</sub> = 10 V, 参见图46
过压响应时间t <sub>RESPONSE</sub>	460			ns(典型值)	R <sub>L</sub> = 1 kΩ, C <sub>L</sub> = 2 pF, 参见图41
	585	615	630	ns(最大值)	
过载恢复时间t <sub>RECOVERY</sub>	720			ns(典型值)	R <sub>L</sub> = 1 kΩ, C <sub>L</sub> = 2 pF, 参见图42
	930	1050	1100	ns(最大值)	
中断标志响应时间t <sub>DIGRESP</sub>	85			ns(典型值)	C <sub>L</sub> = 10 pF, 参见图43
中断标志恢复时间t <sub>DIGREC</sub>	60			μs(典型值)	C <sub>L</sub> = 10 pF, 参见图44
	600			ns(典型值)	C <sub>L</sub> = 10 pF, R <sub>PULLUP</sub> = 1 kΩ, 参见图45
电荷注入Q <sub>INJ</sub>	-680			pC(典型值)	V <sub>S</sub> = 0 V, R <sub>S</sub> = 0 Ω, C <sub>L</sub> = 1 nF, 参见图48
关断隔离	-70			dB(典型值)	R <sub>L</sub> = 50 Ω, C <sub>L</sub> = 5 pF, f = 1 MHz, 参见图35
通道间串扰	-90			dB(典型值)	R <sub>L</sub> = 50 Ω, C <sub>L</sub> = 5 pF, f = 1 MHz, 参见图36
总谐波失真加噪声(THD+N)	0.0015			%(典型值)	R <sub>L</sub> = 10 kΩ, V <sub>S</sub> = 15 V p-p, f = 20 Hz至20 kHz, 参见图40
-3 dB带宽	270			MHz(典型值)	R <sub>L</sub> = 50 Ω, C <sub>L</sub> = 5 pF, 参见图39
插入损耗	-0.72			dB(典型值)	R <sub>L</sub> = 50 Ω, C <sub>L</sub> = 5 pF, f = 1 MHz, 参见图39
C <sub>S</sub> (Off)	13			pF(典型值)	V <sub>S</sub> = 0 V, f = 1 MHz
C <sub>D</sub> (Off)	12			pF(典型值)	V <sub>S</sub> = 0 V, f = 1 MHz
C <sub>D</sub> (On), C <sub>S</sub> (On)	24			pF(典型值)	V <sub>S</sub> = 0 V, f = 1 MHz
电源要求					V <sub>DD</sub> = 16.5 V, V <sub>SS</sub> = -16.5 V, 数字输入 = 0 V、5 V或V <sub>DD</sub>
正常模式					
I <sub>DD</sub>	0.9			mA(典型值)	
	1.2		1.3	mA(最大值)	
I <sub>GND</sub>	0.4			mA(典型值)	
	0.55		0.6	mA(最大值)	
I <sub>SS</sub>	0.5			mA(典型值)	
	0.65		0.7	μA(最大值)	
故障模式					V <sub>S</sub> = ±55 V
I <sub>DD</sub>	1.2			mA(典型值)	
	1.6		1.8	mA(最大值)	
I <sub>GND</sub>	0.8			mA(典型值)	
	1.0		1.1	mA(最大值)	
I <sub>SS</sub>	0.5			mA(典型值)	
	1.0		1.8	mA(最大值)	
V <sub>DD</sub> /V <sub>SS</sub>			±5	V(最小值)	GND = 0 V
			±22	V(最大值)	GND = 0 V

<sup>1</sup>通过设计保证, 但未经生产测试。

## ±20 V双电源

除非另有说明,  $V_{DD} = 20\text{ V} \pm 10\%$ ,  $V_{SS} = -20\text{ V} \pm 10\%$ ,  $GND = 0\text{ V}$ ,  $C_{DECOUPLING} = 0.1\ \mu\text{F}$ 。

表2.

参数	+25°C	-40°C至+85°C	-40°C至+125°C	单位	测试条件/注释
模拟开关					$V_{DD} = 18\text{ V}$ , $V_{SS} = -18\text{ V}$ , 参见图32
模拟信号范围			$V_{DD}$ 至 $V_{SS}$	V	
导通电阻 $R_{ON}$	10			$\Omega$ (典型值)	$V_S = \pm 15\text{ V}$ , $I_S = -10\text{ mA}$
	11.5	14.5	16.5	$\Omega$ (最大值)	
	9.5			$\Omega$ (典型值)	$V_S = \pm 13.5\text{ V}$ , $I_S = -10\text{ mA}$
	11	14	16.5	$\Omega$ (最大值)	
通道间导通电阻匹配 $\Delta R_{ON}$	0.05			$\Omega$ (典型值)	$V_S = \pm 15\text{ V}$ , $I_S = -10\text{ mA}$
	0.35	0.5	0.5	$\Omega$ (最大值)	
	0.05			$\Omega$ (典型值)	$V_S = \pm 13.5\text{ V}$ , $I_S = -10\text{ mA}$
	0.35	0.5	0.5	$\Omega$ (最大值)	
导通电阻平坦度 $R_{FLAT(ON)}$	1.0			$\Omega$ (典型值)	$V_S = \pm 15\text{ V}$ , $I_S = -10\text{ mA}$
	1.4	1.5	1.5	$\Omega$ (最大值)	
	0.1			$\Omega$ (典型值)	$V_S = \pm 13.5\text{ V}$ , $I_S = -10\text{ mA}$
	0.4	0.5	0.5	$\Omega$ (最大值)	
阈值电压 $V_T$	0.7			V(典型值)	参见图28
漏电流					$V_{DD} = 22\text{ V}$ , $V_{SS} = -22\text{ V}$
源极关断泄漏 $I_S$ (Off)	$\pm 0.1$			nA(典型值)	$V_S = \pm 15\text{ V}$ , $V_D = \mp 15\text{ V}$ , 参见图33
	$\pm 0.5$	$\pm 4.5$	$\pm 23$	nA(最大值)	
漏极关断泄漏 $I_D$ (Off)	$\pm 0.1$			nA(典型值)	$V_S = \pm 15\text{ V}$ , $V_D = \mp 15\text{ V}$ , 参见图33
	$\pm 0.5$	$\pm 4.5$	$\pm 19$	nA(最大值)	
通道接通泄漏 $I_D$ (On)、 $I_S$ (On)	$\pm 0.3$			nA(典型值)	$V_S = V_D = \pm 15\text{ V}$ , 参见图34
	$\pm 1.8$	$\pm 2.4$	$\pm 5.3$	nA(最大值)	
故障					
输入漏电流, $I_S$ 或 $I_D$					
过压条件下			$\pm 78$	$\mu\text{A}$ (典型值)	$V_{DD} = 22\text{ V}$ , $V_{SS} = -22\text{ V}$ , $GND = 0\text{ V}$ , $V_S$ 或 $V_D = \pm 55\text{ V}$ , 参见图37
电源接地或浮空			$\pm 40$	$\mu\text{A}$ (典型值)	$V_{DD} = 0\text{ V}$ 或浮空, $V_{SS} = 0\text{ V}$ 或浮空, $GND = 0\text{ V}$ , $INx = 0\text{ V}$ 或浮空, $V_S$ 或 $V_D = \pm 55\text{ V}$ , 参见图38
输出漏电流, $I_S$ 或 $I_D$					
过压条件下	$\pm 0.4$			$\mu\text{A}$ (典型值)	$V_{DD} = +22\text{ V}$ , $V_{SS} = -22\text{ V}$ , $GND = 0\text{ V}$ , $V_S$ 或 $V_D = \pm 55\text{ V}$ , 参见图37
	$\pm 1.0$	$\pm 1.0$	$\pm 1.0$	$\mu\text{A}$ (最大值)	
电源接地	$\pm 10$			nA(典型值)	$V_{DD} = 0\text{ V}$ , $V_{SS} = 0\text{ V}$ , $GND = 0\text{ V}$ , $V_S$ 或 $V_D = \pm 55\text{ V}$ , $INx = 0\text{ V}$ , 参见图38
	$\pm 30$	$\pm 50$	$\pm 100$	nA(最大值)	
电源浮空	$\pm 10$	$\pm 10$	$\pm 10$	$\mu\text{A}$ (典型值)	$V_{DD} = \text{浮空}$ , $V_{SS} = \text{浮空}$ , $GND = 0\text{ V}$ , $V_S$ 或 $V_D = \pm 55\text{ V}$ , $INx = 0\text{ V}$ , 参见图38
数字输入					
输入高电压 $V_{INH}$			2.0	V(最小值)	$V_{IN} = V_{GND}$ 或 $V_{DD}$
输入低电压 $V_{INL}$			0.8	V(最大值)	
输入电流 $I_{INL}$ 或 $I_{INH}$	0.7			$\mu\text{A}$ (典型值)	
			1.2	$\mu\text{A}$ (最大值)	
数字输入电容 $C_{IN}$	5.0			pF(典型值)	
输出高电压 $V_{OH}$	2.0			V(最小值)	
输出低电压 $V_{OL}$	0.8			V(最大值)	

# ADG5412BF/ADG5413BF

参数	+25°C	-40°C至+85°C	-40°C至+125°C	单位	测试条件/注释
动态特性 <sup>1</sup>					
t <sub>ON</sub>	400			ns(典型值)	R <sub>L</sub> = 300 Ω, C <sub>L</sub> = 35 pF
	500	530	555	ns(最大值)	V <sub>S</sub> = 10 V, 参见图47
t <sub>OFF</sub>	415			ns(典型值)	R <sub>L</sub> = 300 Ω, C <sub>L</sub> = 35 pF
	515	550	565	ns(最大值)	V <sub>S</sub> = 10 V, 参见图47
先开后合时间延迟t <sub>D</sub> (仅ADG5413BF)	295			ns(典型值)	R <sub>L</sub> = 300 Ω, C <sub>L</sub> = 35 pF
			200	ns(最小值)	V <sub>S1</sub> = V <sub>S2</sub> = 10 V, 参见图46
过压响应时间t <sub>RESPONSE</sub>	370			ns(典型值)	R <sub>L</sub> = 1 kΩ, C <sub>L</sub> = 2 pF, 参见图41
	480	500	515	ns(最大值)	
过载恢复时间t <sub>RECOVERY</sub>	840			ns(典型值)	R <sub>L</sub> = 1 kΩ, C <sub>L</sub> = 2 pF, 参见图42
	1200	1400	1700	ns(最大值)	
中断标志响应时间t <sub>DIGRESP</sub>	85			ns(典型值)	C <sub>L</sub> = 10 pF, 参见图43
中断标志恢复时间t <sub>DIGREC</sub>	60			μs(典型值)	C <sub>L</sub> = 10 pF, 参见图44
	600			ns(典型值)	C <sub>L</sub> = 10 pF, R <sub>PULLUP</sub> = 1 kΩ, 参见图45
电荷注入Q <sub>INJ</sub>	-640			pC(典型值)	V <sub>S</sub> = 0 V, R <sub>S</sub> = 0 Ω, C <sub>L</sub> = 1 nF, 参见图48
关断隔离	-70			dB(典型值)	R <sub>L</sub> = 50 Ω, C <sub>L</sub> = 5 pF, f = 1 MHz, 参见图35
通道间串扰	-90			dB(典型值)	R <sub>L</sub> = 50 Ω, C <sub>L</sub> = 5 pF, f = 1 MHz, 参见图36
总谐波失真加噪声(THD+N)	0.001			%(典型值)	R <sub>L</sub> = 10 kΩ, V <sub>S</sub> = 20 V p-p, f = 20 Hz至20 kHz, 参见图40
-3 dB带宽	270			MHz(典型值)	R <sub>L</sub> = 50 Ω, C <sub>L</sub> = 5 pF, 参见图39
插入损耗	-0.73			dB(典型值)	R <sub>L</sub> = 50 Ω, C <sub>L</sub> = 5 pF, f = 1 MHz, 参见图39
C <sub>S</sub> (Off)	12			pF(典型值)	V <sub>S</sub> = 0 V, f = 1 MHz
C <sub>D</sub> (Off)	11			pF(典型值)	V <sub>S</sub> = 0 V, f = 1 MHz
C <sub>D</sub> (On), C <sub>S</sub> (On)	23			pF(典型值)	V <sub>S</sub> = 0 V, f = 1 MHz
电源要求					V <sub>DD</sub> = 22 V, V <sub>SS</sub> = -22 V, 数字输入 = 0 V、5 V或V <sub>DD</sub>
正常模式					
I <sub>DD</sub>	0.9			mA(典型值)	
	1.2		1.3	mA(最大值)	
I <sub>GND</sub>	0.4			mA(典型值)	
	0.55		0.6	mA(最大值)	
I <sub>SS</sub>	0.5			mA(典型值)	
	0.65		0.7	mA(最大值)	
故障模式					V <sub>S</sub> = ±55 V
I <sub>DD</sub>	1.2			mA(典型值)	
	1.6		1.8	mA(最大值)	
I <sub>GND</sub>	0.8			mA(典型值)	
	1.0		1.1	mA(最大值)	
I <sub>SS</sub>	0.5			mA(典型值)	
	1.0		1.8	mA(最大值)	
V <sub>DD</sub> /V <sub>SS</sub>			±5	V(最小值)	GND = 0 V
			±22	V(最大值)	GND = 0 V

<sup>1</sup> 通过设计保证, 但未经生产测试。

## 12V单电源

除非另有说明,  $V_{DD} = 12V \pm 10\%$ ,  $V_{SS} = 0V$ ,  $GND = 0V$ ,  $C_{DECOUPLING} = 0.1\mu F$ 。

表3.

参数	+25°C	-40°C至+85°C	-40°C至+125°C	单位	测试条件/注释
模拟开关					$V_{DD} = 10.8V$ , $V_{SS} = 0V$ , 参见图32
模拟信号范围			0V至 $V_{DD}$	V	
导通电阻 $R_{ON}$	22			$\Omega$ (典型值)	$V_S = 0V$ 至10V, $I_S = -10mA$
	24.5	31	37	$\Omega$ (最大值)	
	10			$\Omega$ (典型值)	$V_S = 3.5V$ 至8.5V, $I_S = -10mA$
	11.2	14	16.5	$\Omega$ (最大值)	
通道间导通电阻匹配 $\Delta R_{ON}$	0.05			$\Omega$ (典型值)	$V_S = 0V$ 至10V, $I_S = -10mA$
	0.5	0.6	0.7	$\Omega$ (最大值)	
	0.05			$\Omega$ (典型值)	$V_S = 3.5V$ 至8.5V, $I_S = -10mA$
	0.5	0.6	0.7	$\Omega$ (最大值)	
导通电阻平坦度 $R_{FLAT(ON)}$	12.5			$\Omega$ (典型值)	$V_S = 0V$ 至10V, $I_S = -10mA$
	14.5	19	23	$\Omega$ (最大值)	
	0.6			$\Omega$ (典型值)	$V_S = 3.5V$ 至8.5V, $I_S = -10mA$
	0.9	1.1	1.3	$\Omega$ (最大值)	
阈值电压 $V_T$	0.7			V(典型值)	参见图28
漏电流					$V_{DD} = 13.2V$ , $V_{SS} = 0V$
源极关断泄漏 $I_S$ (Off)	$\pm 0.1$			nA(典型值)	$V_S = 1V/10V$ , $V_D = 10V/1V$ , 参见图33
	$\pm 0.5$	$\pm 4.5$	$\pm 23$	nA(最大值)	
漏极关断泄漏 $I_D$ (Off)	$\pm 0.1$			nA(典型值)	$V_S = 1V/10V$ , $V_D = 10V/1V$ , 参见图33
	$\pm 0.5$	$\pm 4.5$	$\pm 19$	nA(最大值)	
通道接通泄漏 $I_D$ (On)、 $I_S$ (On)	$\pm 0.3$			nA(典型值)	$V_S = V_D = 1V/10V$ , 参见图34
	$\pm 1.0$	$\pm 1.6$	$\pm 4.5$	nA(最大值)	
故障					
输入漏电流, $I_S$ 或 $I_D$ 过压条件下			$\pm 78$	$\mu A$ (典型值)	$V_{DD} = 13.2V$ , $V_{SS} = 0V$ , $GND = 0V$ , $V_S$ 或 $V_D = \pm 55V$ , 参见图37
电源接地或浮空			$\pm 40$	$\mu A$ (典型值)	$V_{DD} = 0V$ 或浮空, $V_{SS} = 0V$ 或浮空, $GND = 0V$ , $INx = 0V$ 或浮空, $V_S$ 或 $V_D = \pm 55V$ , 参见图38
输出漏电流, $I_S$ 或 $I_D$ 过压条件下	$\pm 20$			nA(典型值)	$V_{DD} = 13.2V$ , $V_{SS} = 0V$ , $GND = 0V$ , $V_S$ 或 $V_D = \pm 55V$ , 参见图37
	$\pm 200$	$\pm 250$	$\pm 250$	nA(最大值)	
电源接地	$\pm 10$			nA(典型值)	$V_{DD} = 0V$ , $V_{SS} = 0V$ , $GND = 0V$ , $V_S$ 或 $V_D = \pm 55V$ , $INx = 0V$ , 参见图38
	$\pm 30$	$\pm 50$	$\pm 100$	nA(最大值)	
电源浮空	$\pm 10$		$\pm 10$	$\mu A$ (典型值)	$V_{DD} =$ 浮空, $V_{SS} =$ 浮空, $GND = 0V$ , $V_S$ 或 $V_D = \pm 55V$ , $INx = 0V$ , 参见图38
数字输入					
输入高电压 $V_{INH}$			2.0	V(最小值)	
输入低电压 $V_{INL}$			0.8	V(最大值)	
输入电流 $I_{INL}$ 或 $I_{INH}$	0.7			$\mu A$ (典型值)	$V_{IN} = V_{GND}$ 或 $V_{DD}$
			1.2	$\mu A$ (最大值)	
数字输入电容 $C_{IN}$	5.0			pF(典型值)	
输出高电压 $V_{OH}$	2.0			V(最小值)	
输出低电压 $V_{OL}$	0.8			V(最大值)	

# ADG5412BF/ADG5413BF

参数	+25°C	-40°C至+85°C	-40°C至+125°C	单位	测试条件/注释
动态特性 <sup>1</sup>					
t <sub>ON</sub>	400			ns(典型值)	R <sub>L</sub> = 300 Ω, C <sub>L</sub> = 35 pF
	485	515	540	ns(最大值)	V <sub>S</sub> = 8 V, 参见图47
t <sub>OFF</sub>	375			ns(典型值)	R <sub>L</sub> = 300 Ω, C <sub>L</sub> = 35 pF
	460	495	520	ns(最大值)	V <sub>S</sub> = 8 V, 参见图47
先开后合时间延迟t <sub>D</sub> (仅ADG5413BF)	260			ns(典型值)	R <sub>L</sub> = 300 Ω, C <sub>L</sub> = 35 pF
			170	ns(最小值)	V <sub>S1</sub> = V <sub>S2</sub> = 8 V, 参见图46
过压响应时间t <sub>RESPONSE</sub>	560			ns(典型值)	R <sub>L</sub> = 1 kΩ, C <sub>L</sub> = 2 pF, 参见图41
	660	700	720	ns(最大值)	
过载恢复时间t <sub>RECOVERY</sub>	640			ns(典型值)	R <sub>L</sub> = 1 kΩ, C <sub>L</sub> = 2 pF, 参见图42
	800	865	960	ns(最大值)	
中断标志响应时间t <sub>DIGRESP</sub>	85		115	ns(典型值)	C <sub>L</sub> = 10 pF, 参见图43
中断标志恢复时间t <sub>DIGREC</sub>	60		85	μs(典型值)	C <sub>L</sub> = 10 pF, 参见图44
	600			ns(典型值)	C <sub>L</sub> = 10 pF, R <sub>PULLUP</sub> = 1 kΩ, 参见图45
电荷注入Q <sub>INJ</sub>	-340			pC(典型值)	V <sub>S</sub> = 6 V, R <sub>S</sub> = 0 Ω, C <sub>L</sub> = 1 nF, 参见图48
关断隔离	-65			dB(典型值)	R <sub>L</sub> = 50 Ω, C <sub>L</sub> = 5 pF, f = 1 MHz, 参见图35
通道间串扰	-90			dB(典型值)	R <sub>L</sub> = 50 Ω, C <sub>L</sub> = 5 pF, f = 1 MHz, 参见图36
总谐波失真加噪声(THD + N)	0.007			%(典型值)	R <sub>L</sub> = 10 kΩ, V <sub>S</sub> = 6 V p-p, f = 20 Hz至20 kHz, 参见图40
-3 dB带宽	270			MHz(典型值)	R <sub>L</sub> = 50 Ω, C <sub>L</sub> = 5 pF, 参见图39
插入损耗	-0.74			dB(典型值)	R <sub>L</sub> = 50 Ω, C <sub>L</sub> = 5 pF, f = 1 MHz, 参见图39
C <sub>S</sub> (Off)	16			pF(典型值)	V <sub>S</sub> = 6 V, f = 1 MHz
C <sub>D</sub> (Off)	15			pF(典型值)	V <sub>S</sub> = 6 V, f = 1 MHz
C <sub>D</sub> (On), C <sub>S</sub> (On)	25			pF(典型值)	V <sub>S</sub> = 6 V, f = 1 MHz
电源要求					V <sub>DD</sub> = 13.2 V, V <sub>SS</sub> = 0 V, 数字输入 = 0 V、5 V或V <sub>DD</sub>
正常模式					
I <sub>DD</sub>	0.9			mA(典型值)	
	1.2		1.3	mA(最大值)	
I <sub>GND</sub>	0.4			mA(典型值)	
	0.55		0.6	mA(最大值)	
I <sub>SS</sub>	0.5			mA(典型值)	
	0.65		0.7	mA(最大值)	
故障模式					V <sub>S</sub> = ±55 V
I <sub>DD</sub>	1.2			mA(典型值)	
	1.6		1.8	mA(最大值)	
I <sub>GND</sub>	0.8			mA(典型值)	
	1.0		1.1	mA(最大值)	
I <sub>SS</sub>	0.5			mA(典型值)	
	1.0		1.8	mA(最大值)	
V <sub>DD</sub>			8	V(最小值)	V <sub>SS</sub> = GND = 0 V
			44	V(最大值)	V <sub>SS</sub> = GND = 0 V

<sup>1</sup> 通过设计保证, 但未经生产测试。



## 36 V单电源

除非另有说明,  $V_{DD} = 36 V \pm 10\%$ ,  $V_{SS} = 0 V$ ,  $GND = 0 V$ ,  $C_{DECOUPLING} = 0.1 \mu F$ 。

表4.

参数	+25°C	-40°C至+85°C	-40°C至+125°C	单位	测试条件/注释
模拟开关					$V_{DD} = 32.4 V$ , $V_{SS} = 0 V$ , 参见图32
模拟信号范围			0 V至 $V_{DD}$	V	
导通电阻 $R_{ON}$	22			$\Omega$ (典型值)	$V_S = 0 V$ 至30 V, $I_S = -10 mA$
	24.5	31	37	$\Omega$ (最大值)	
	10			$\Omega$ (典型值)	$V_S = 4.5 V$ 至28 V, $I_S = -10 mA$
	11	14	16.5	$\Omega$ (最大值)	
通道间导通电阻匹配 $\Delta R_{ON}$	0.05			$\Omega$ (典型值)	$V_S = 0 V$ 至30 V, $I_S = -10 mA$
	0.5	0.6	0.7	$\Omega$ (最大值)	
	0.05			$\Omega$ (典型值)	$V_S = 4.5 V$ 至28 V, $I_S = -10 mA$
	0.35	0.5	0.5	$\Omega$ (最大值)	
导通电阻平坦度 $R_{FLAT(ON)}$	12.5			$\Omega$ (典型值)	$V_S = 0 V$ 至30 V, $I_S = -10 mA$
	14.5	19	23	$\Omega$ (最大值)	
	0.1			$\Omega$ (典型值)	$V_S = 4.5 V$ 至28 V, $I_S = -10 mA$
	0.4	0.5	0.5	$\Omega$ (最大值)	
阈值电压 $V_T$	0.7			V(典型值)	参见图28
漏电流					$V_{DD} = 39.6 V$ , $V_{SS} = 0 V$
源极关断泄漏 $I_S$ (Off)	$\pm 0.1$			nA(典型值)	$V_S = 1 V/30 V$ , $V_D = 30 V/1 V$ , 参见图33
	$\pm 0.5$	$\pm 4.5$	$\pm 23$	nA(最大值)	
漏极关断泄漏 $I_D$ (Off)	$\pm 0.1$			nA(典型值)	$V_S = 1 V/30 V$ , $V_D = 30 V/1 V$ , 参见图33
	$\pm 0.5$	$\pm 4.5$	$\pm 17$	nA(最大值)	
通道接通泄漏 $I_D$ (On)、 $I_S$ (On)	$\pm 0.3$			nA(典型值)	$V_S = V_D = 1 V/30 V$ , 参见图34
	$\pm 1.0$	$\pm 1.6$	$\pm 4.5$	nA(最大值)	
故障					
输入漏电流, $I_S$ 或 $I_D$					$V_{DD} = 39.6 V$ , $V_{SS} = 0 V$ , $GND = 0 V$ , $V_S$ 或 $V_D = +55 V$ 、 $-40 V$ , 参见图37
过压条件下			$\pm 78$	$\mu A$ (典型值)	
电源接地或浮空			$\pm 40$	$\mu A$ (典型值)	$V_{DD} = 0 V$ 或浮空, $V_{SS} = 0 V$ 或浮空, $GND = 0 V$ , $INx = 0 V$ 或浮空, $V_S$ 或 $V_D = \pm 55 V$ , 参见图38
输出漏电流, $I_S$ 或 $I_D$					$V_{DD} = 39.6 V$ , $V_{SS} = 0 V$ , $GND = 0 V$ , $V_S$ 或 $V_D = +55 V$ 、 $-40 V$ , 参见图37
过压条件下	$\pm 20$			nA(典型值)	
	$\pm 200$	$\pm 250$	$\pm 250$	nA(最大值)	
电源接地	$\pm 10$			nA(典型值)	$V_{DD} = 0 V$ , $V_{SS} = 0 V$ , $GND = 0 V$ , $V_S$ 或 $V_D = \pm 55 V$ , $INx = 0 V$ , 参见图38
	$\pm 30$	$\pm 50$	$\pm 100$	nA(最大值)	
电源浮空	$\pm 10$	$\pm 10$	$\pm 10$	$\mu A$ (典型值)	$V_{DD} =$ 浮空, $V_{SS} =$ 浮空, $GND = 0 V$ , $V_S$ 或 $V_D = \pm 55 V$ , $INx = 0 V$ , 参见图38
数字输入					
输入高电压 $V_{INH}$			2.0	V(最小值)	$V_{IN} = V_{GND}$ 或 $V_{DD}$
输入低电压 $V_{INL}$			0.8	V(最大值)	
输入电流 $I_{INL}$ 或 $I_{INH}$	0.7			$\mu A$ (典型值)	
			1.2	$\mu A$ (最大值)	
数字输入电容 $C_{IN}$	5.0			pF(典型值)	
输出高电压 $V_{OH}$	2.0			V(最小值)	
输出低电压 $V_{OL}$	0.8			V(最大值)	

# ADG5412BF/ADG5413BF

参数	+25°C	-40°C至+85°C	-40°C至+125°C	单位	测试条件/注释
动态特性 <sup>1</sup>					
t <sub>ON</sub>	400			ns(典型值)	R <sub>L</sub> = 300 Ω, C <sub>L</sub> = 35 pF
	490	520	545	ns(最大值)	V <sub>S</sub> = 18 V, 参见图47
t <sub>OFF</sub>	375			ns(典型值)	R <sub>L</sub> = 300 Ω, C <sub>L</sub> = 35 pF
	460	485	510	ns(最大值)	V <sub>S</sub> = 18 V, 参见图47
先开后合时间延迟t <sub>D</sub> (仅ADG5413BF)	285			ns(典型值)	R <sub>L</sub> = 300 Ω, C <sub>L</sub> = 35 pF
			195	ns(最小值)	V <sub>S1</sub> = V <sub>S2</sub> = 18 V, 参见图46
过压响应时间t <sub>RESPONSE</sub>	250			ns(典型值)	R <sub>L</sub> = 1 kΩ, C <sub>L</sub> = 2 pF, 参见图41
	350	360	375	ns(最大值)	
过载恢复时间t <sub>RECOVERY</sub>	1500			ns(典型值)	R <sub>L</sub> = 1 kΩ, C <sub>L</sub> = 2 pF, 参见图42
	2000	2300	2700	ns(最大值)	
中断标志响应时间t <sub>DIGRESP</sub>	85		115	ns(典型值)	C <sub>L</sub> = 10 pF, 参见图43
中断标志恢复时间t <sub>DIGREC</sub>	60		85	μs(典型值)	C <sub>L</sub> = 10 pF, 参见图44
	600			ns(典型值)	C <sub>L</sub> = 10 pF, R <sub>PULLUP</sub> = 1 kΩ, 参见图45
电荷注入Q <sub>INJ</sub>	-610			pC(典型值)	V <sub>S</sub> = 18 V, R <sub>S</sub> = 0 Ω, C <sub>L</sub> = 1 nF, 参见图48
关断隔离	-70			dB(典型值)	R <sub>L</sub> = 50 Ω, C <sub>L</sub> = 5 pF, f = 1 MHz, 参见图35
通道间串扰	-90			dB(典型值)	R <sub>L</sub> = 50 Ω, C <sub>L</sub> = 5 pF, f = 1 MHz, 参见图36
总谐波失真加噪声(THD + N)	0.001			%(典型值)	R <sub>L</sub> = 10 kΩ, V <sub>S</sub> = 18 V p-p, f = 20 Hz至20 kHz, 参见图40
-3 dB带宽	270			MHz(典型值)	R <sub>L</sub> = 50 Ω, C <sub>L</sub> = 5 pF, 参见图39
插入损耗	-0.75			dB(典型值)	R <sub>L</sub> = 50 Ω, C <sub>L</sub> = 5 pF, f = 1 MHz, 参见图39
C <sub>S</sub> (Off)	12			pF(典型值)	V <sub>S</sub> = 18 V, f = 1 MHz
C <sub>D</sub> (Off)	11			pF(典型值)	V <sub>S</sub> = 18 V, f = 1 MHz
C <sub>D</sub> (On), C <sub>S</sub> (On)	23			pF(典型值)	V <sub>S</sub> = 18 V, f = 1 MHz
电源要求					V <sub>DD</sub> = 39.6 V, V <sub>SS</sub> = 0 V, 数字输入 = 0 V、5 V或V <sub>DD</sub>
正常模式					
I <sub>DD</sub>	0.9			mA(典型值)	
	1.2		1.3	mA(最大值)	
I <sub>GND</sub>	0.4			mA(典型值)	
	0.55		0.6	mA(最大值)	
I <sub>SS</sub>	0.5			mA(典型值)	
	0.65		0.7	mA(最大值)	
隔离模式					V <sub>S</sub> = +55 V, -40 V
I <sub>DD</sub>	1.2			mA(典型值)	
	1.6		1.8	mA(最大值)	
I <sub>GND</sub>	0.8			mA(典型值)	
	1.0		1.1	mA(最大值)	
I <sub>SS</sub>	0.5			mA(典型值)	
	1.0		1.8	mA(最大值)	
V <sub>DD</sub>			8	V(最小值)	V <sub>SS</sub> = GND = 0 V
			44	V(最大值)	V <sub>SS</sub> = GND = 0 V

<sup>1</sup> 通过设计保证, 但未经生产测试。

## 每通道连续电流, Sx或Dx

表5.

参数	25°C	85°C	125°C	单位	测试条件/注释
16引脚 TSSOP $\theta_{JA} = 112.6^{\circ}\text{C/W}$	83	59	39	mA(最大值)	$V_S = V_{SS} + 4.5\text{ V}$ 至 $V_{DD} - 4.5\text{ V}$
	64	48	29	mA(最大值)	$V_S = V_{SS}$ 至 $V_{DD}$
16引脚 LFCSP $\theta_{JA} = 30.4^{\circ}\text{C/W}$	152	99	61	mA(最大值)	$V_S = V_{SS} + 4.5\text{ V}$ 至 $V_{DD} - 4.5\text{ V}$
	118	80	52	mA(最大值)	$V_S = V_{SS}$ 至 $V_{DD}$

# ADG5412BF/ADG5413BF

## 绝对最大额定值

除非另有说明， $T_A = 25^\circ\text{C}$ 。

表6.

参数	额定值
$V_{DD}$ 至 $V_{SS}$	48 V
$V_{DD}$ 至GND	-0.3 V至+48 V
$V_{SS}$ 至GND	-48 V至+0.3 V
Sx和Dx	-55 V至+55 V
Sx至 $V_{DD}$ 或 $V_{SS}$	80 V
$V_S$ 至 $V_D$	80 V
数字输入	GND - 0.7 V至48V或30 mA, 以最先出现者为准
峰值电流, Sx或Dx引脚	288 mA(1 ms脉冲, 最大10%占空比)
连续电流, Sx或Dx引脚	数据 <sup>1</sup> + 15%
数字输出	GND - 0.7 V至6 V或30 mA, 以最先出现者为准
工作温度范围	-40°C至+125°C
存储温度范围	-65°C至+150°C
结温	150°C
热阻 $\theta_{JA}$ (4层板)	
16引脚 TTSOP	112.6°C/W
16引脚 LFCSOP	30.4°C/W
回流焊峰值温度, 无铅	依据JEDEC J-STD-020
ESD (HBM: ANSI/ESD STM5.1-2007)	
I/O端口至电源	5.5 kV
I/O端口至I/O端口	5.5 kV
所有其它引脚	3 kV

<sup>1</sup> 参见表5。

注意，等于或超出上述绝对最大额定值可能会导致产品永久性损坏。这只是额定最值，并不能以这些条件或者在任何其它超出本技术规范操作章节中所示规格的条件下，推断产品能否正常工作。长期在超出最大额定值条件下工作会影响产品的可靠性。

任何时候只能使用一个绝对最大额定值。

### ESD警告



#### ESD(静电放电)敏感器件。

带电器件和电路板可能会在没有察觉的情况下放电。尽管本产品具有专利或专有保护电路，但在遇到高能量ESD时，器件可能会损坏。因此，应当采取适当的ESD防范措施，以避免器件性能下降或功能丧失。

## 引脚配置和功能描述

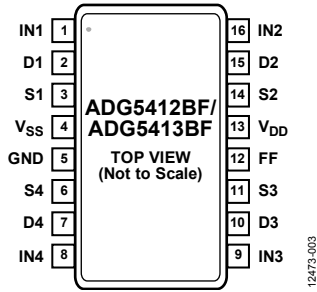
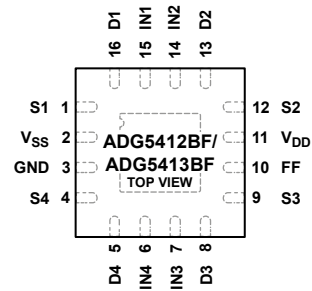


图3. TSSOP引脚配置



**注释**

1. 裸露焊盘内部连接。
2. 为提高焊接接头的可靠性并实现最大散热效果，建议将焊盘连接到最低电源电压 $V_{SS}$ 。

图4. LFCSP引脚配置

**表7. 引脚功能描述**

引脚编号		引脚名称	说明
TSSOP	LFCSP		
1	15	IN1	逻辑控制输入。
2	16	D1	带过压保护的漏极引脚。该引脚可以是输入或输出。
3	1	S1	带过压保护的源极引脚。该引脚可以是输入或输出。
4	2	$V_{SS}$	最低负电源电位。
5	3	GND	地(0V)参考。
6	4	S4	带过压保护的源极引脚。该引脚可以是输入或输出。
7	5	D4	带过压保护的漏极引脚。该引脚可以是输入或输出。
8	6	IN4	逻辑控制输入。
9	7	IN3	逻辑控制输入。
10	8	D3	带过压保护的漏极引脚。该引脚可以是输入或输出。
11	9	S3	带过压保护的源极引脚。该引脚可以是输入或输出。
12	10	FF	故障标志数字输出。器件正常工作时，该引脚输出高电平；任一Sx输入发生故障时，该引脚输出低电平。
13	11	$V_{DD}$	最高正电源电位。
14	12	S2	带过压保护的源极引脚。该引脚可以是输入或输出。
15	13	D2	带过压保护的漏极引脚。该引脚可以是输入或输出。
16	14	IN2	逻辑控制输入。
	EP	Exposed Pad	裸露焊盘内部连接。为提高焊接接头的可靠性并实现最大散热效果，建议将焊盘连接到最低电源电压 $V_{SS}$ 。

**表8. ADG5412BF真值表**

INx	开关条件(S1至S4)
1	开
0	关

**表9. ADG5413BF真值表**

INx	开关条件	
	S1, S4	S2, S3
0	关	开
1	开	关

## 典型性能参数

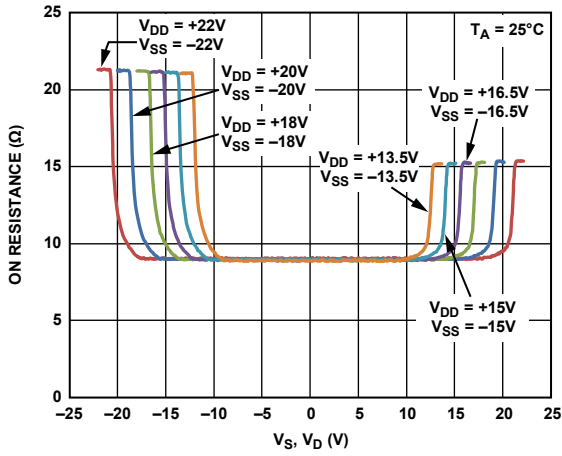


图5.  $R_{ON}$  与  $V_S$ 、 $V_D$  的关系(双电源)

12473-004

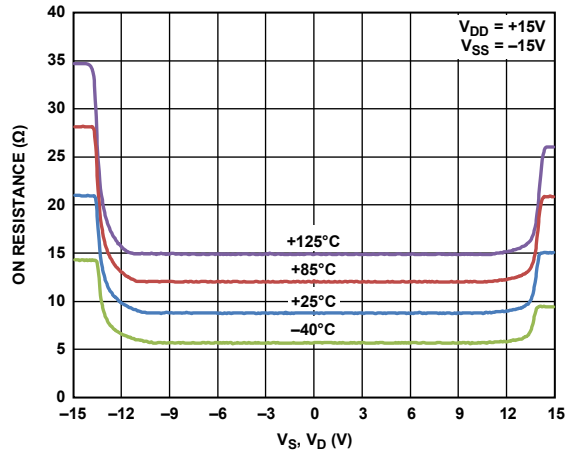


图8. 不同温度下  $R_{ON}$  与  $V_S$ 、 $V_D$  的关系( $\pm 15$  V双电源)

12473-007

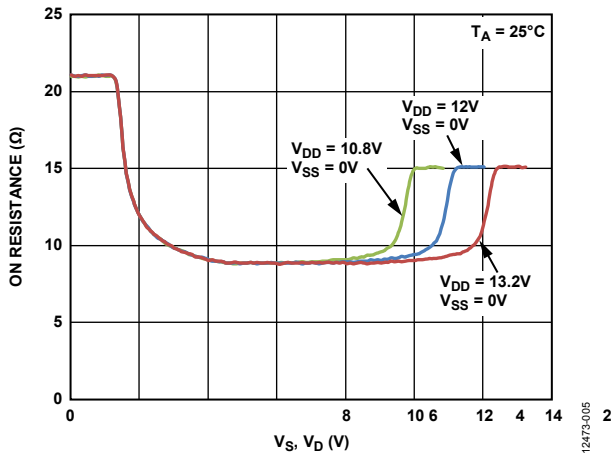


图6  $R_{ON}$  与  $V_S$ 、 $V_D$  的关系(12 V单电源)

12473-005

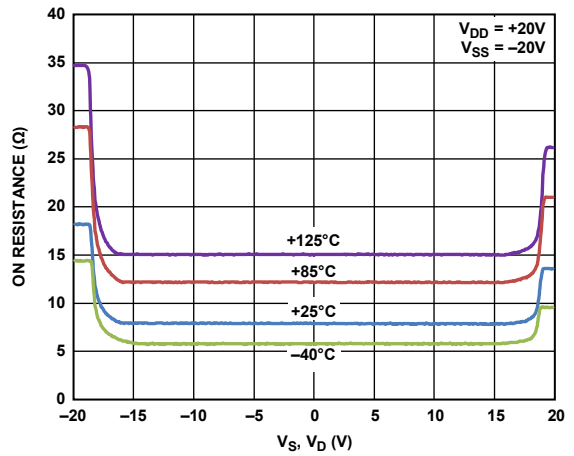


图9. 不同温度下  $R_{ON}$  与  $V_S$ 、 $V_D$  的关系( $\pm 20$  V双电源)

12473-008

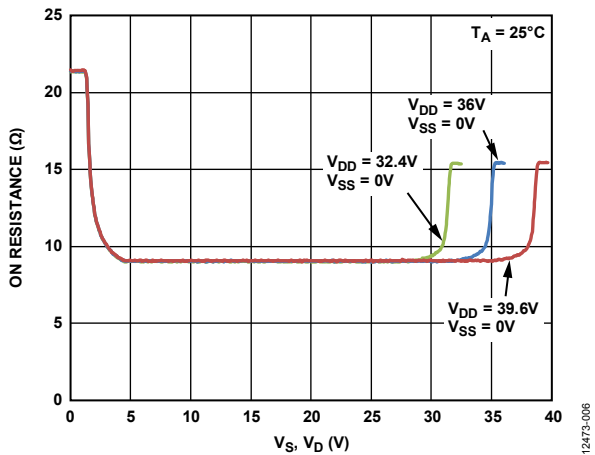


图7.  $R_{ON}$  与  $V_S$ 、 $V_D$  的关系(36 V单电源)

12473-006

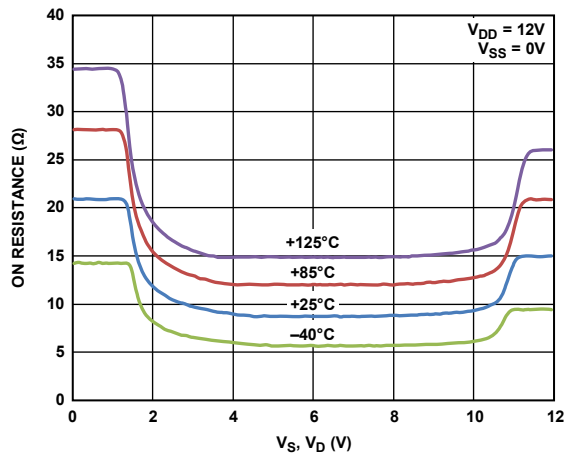


图10. 不同温度下  $R_{ON}$  与  $V_S$ 、 $V_D$  的关系(12 V单电源)

12473-009

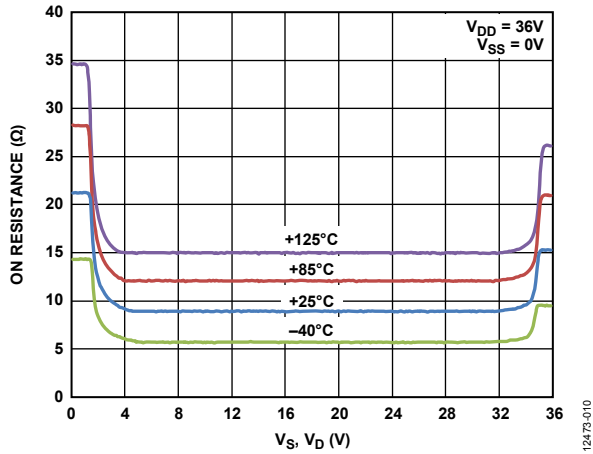


图11. 不同温度下 $R_{ON}$ 与 $V_S$ 、 $V_D$ 的关系(36 V单电源)

12473-010

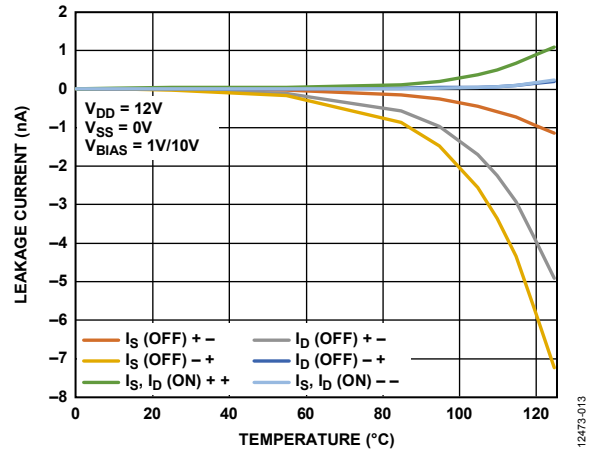


图14. 漏电流与温度的关系(12 V单电源)

12473-013

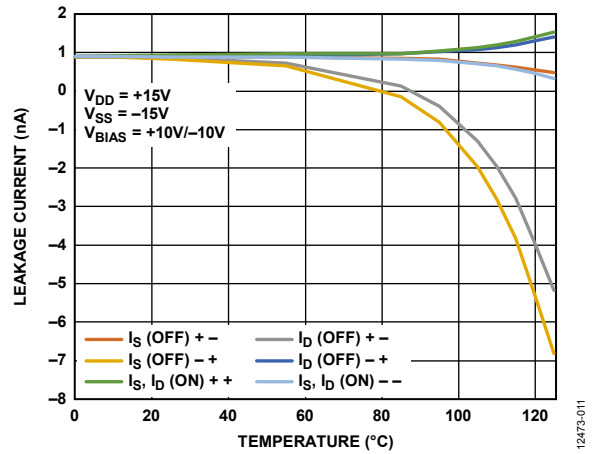


图12. 漏电流与温度的关系(±15 V双电源)

12473-011

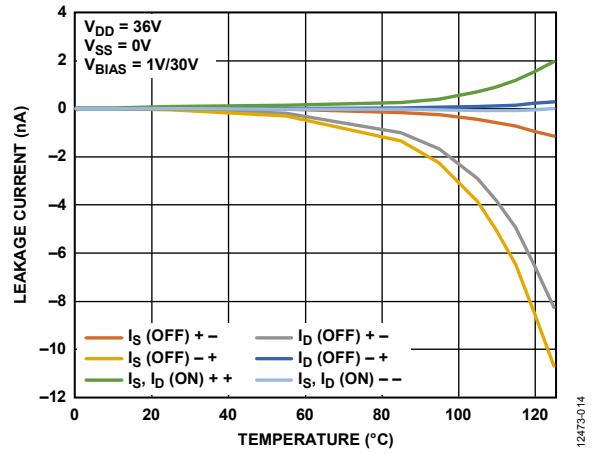


图15. 漏电流与温度的关系(36 V单电源)

12473-014

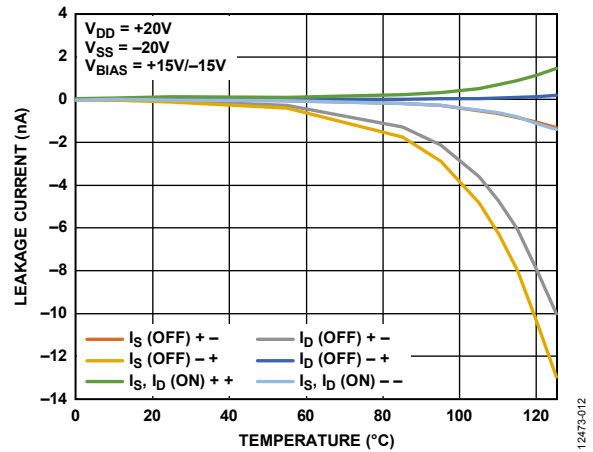


图13. 漏电流与温度的关系(±20 V双电源)

12473-012

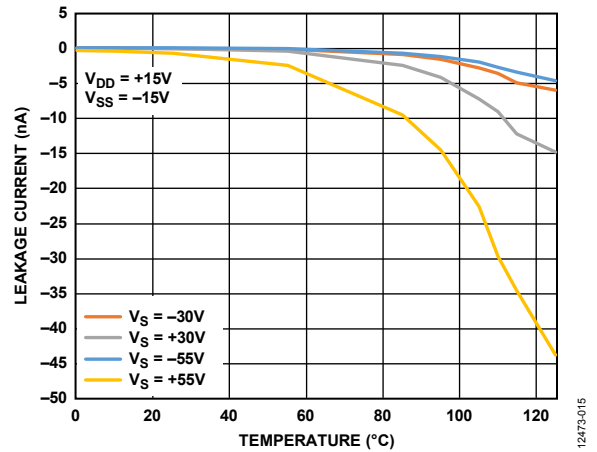


图16. 过压漏极漏电流与温度的关系(±15 V双电源)

12473-015

# ADG5412BF/ADG5413BF

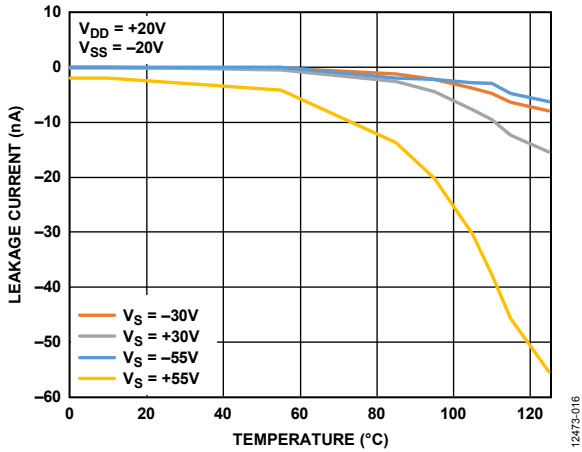


图17. 过压漏极漏电流与温度的关系(±20 V双电源)

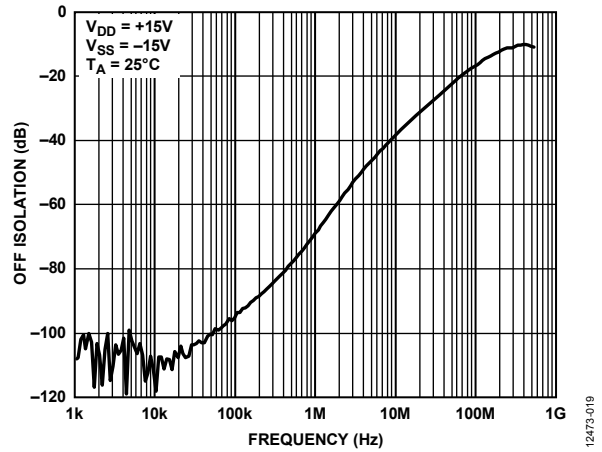


图20. 关断隔离与频率的关系(±15 V双电源)

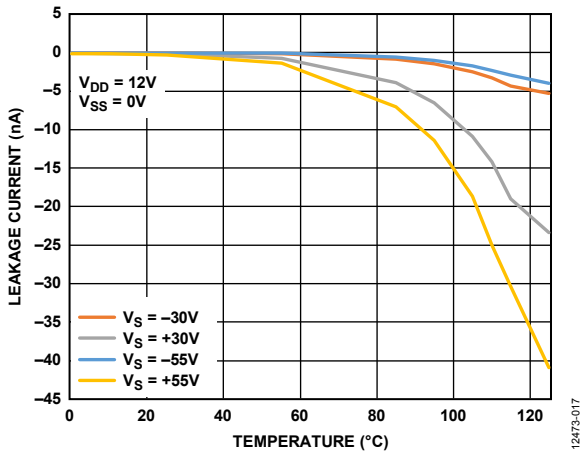


图18. 过压漏极漏电流与温度的关系(12 V单电源)

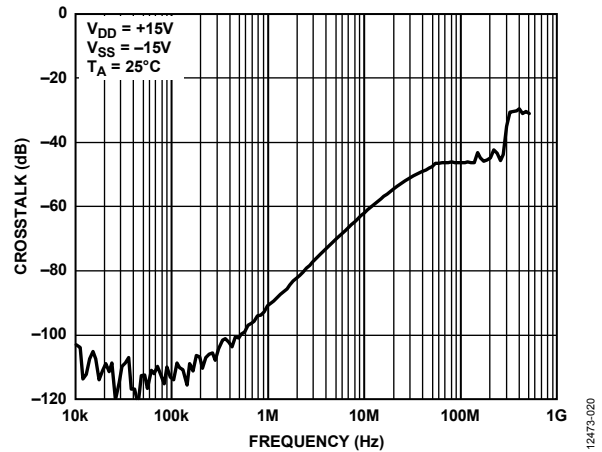


图21. 串扰与频率的关系(±15 V双电源)

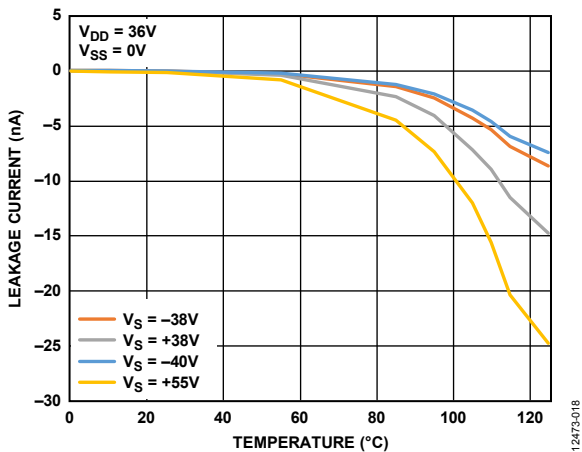


图19. 过压漏极漏电流与温度的关系(36 V单电源)

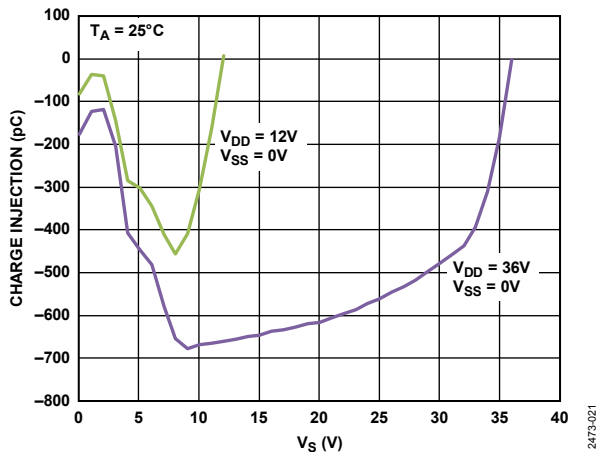


图22. 电荷注入与源电压( $V_S$ )的关系(单电源)



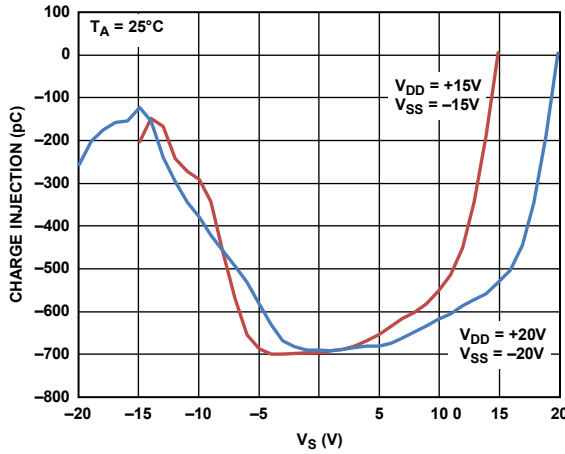


图23. 电荷注入与源电压( $V_S$ )的关系(双电源)

12473-022

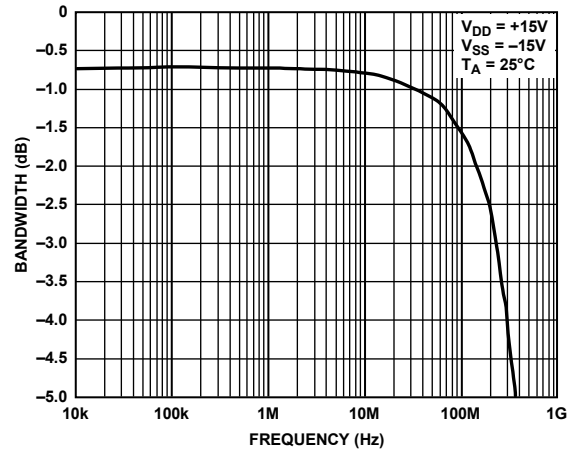


图26. 带宽与频率的关系

12473-025

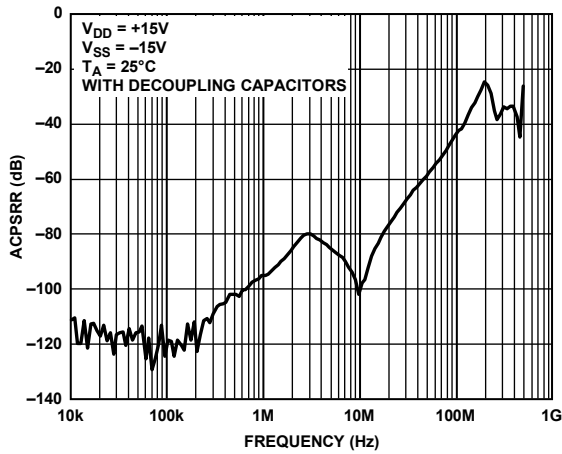


图24. ACPSRR与频率的关系( $\pm 15$  V双电源)

12473-023

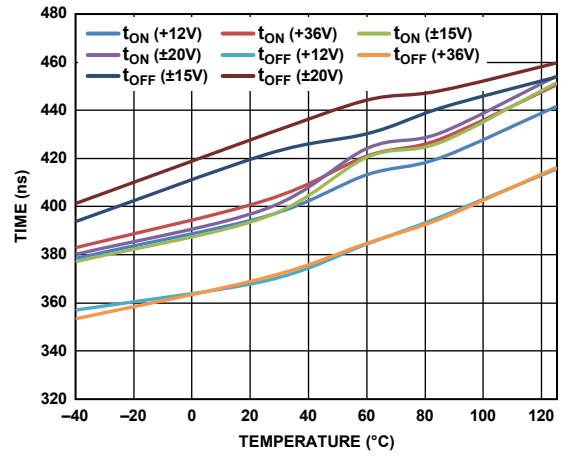


图27.  $t_{ON}$ 、 $t_{OFF}$ 时间与温度的关系

12473-026

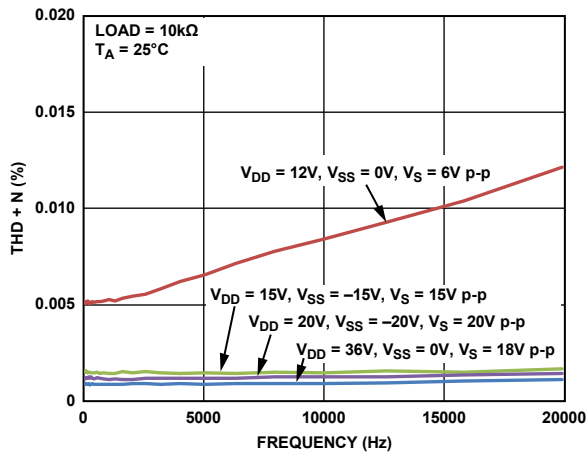


图25. THD + N与频率的关系( $\pm 15$  V双电源)

12473-024

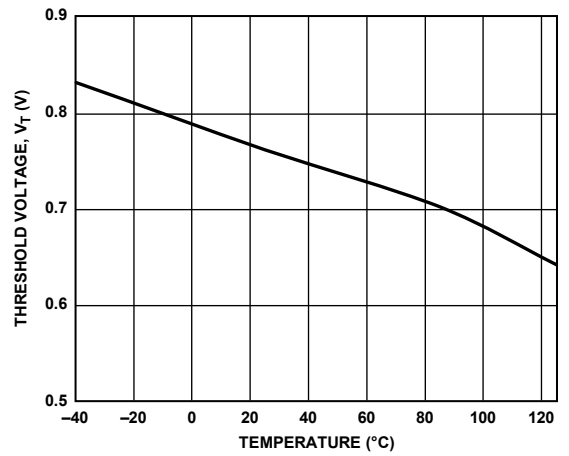


图28. 阈值电压( $V_T$ )与温度的关系

12473-027

# ADG5412BF/ADG5413BF

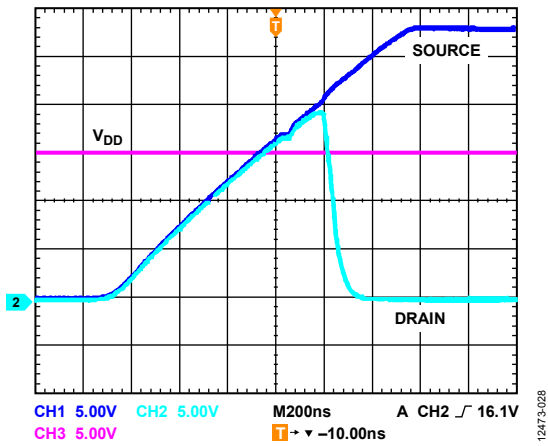


图29. 漏极输出对正过压的响应

12473-028

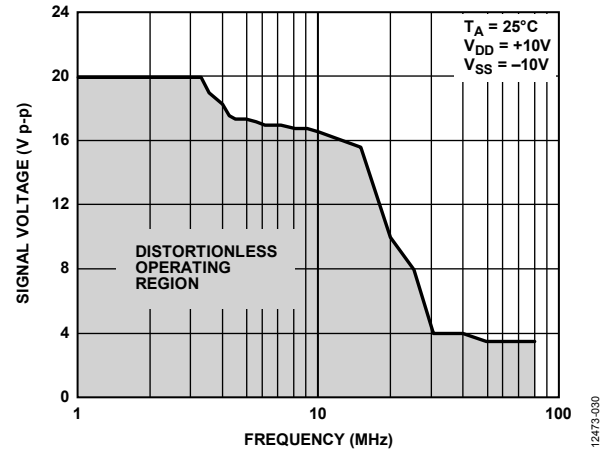


图31. 大电压信号跟踪与频率的关系

12473-030

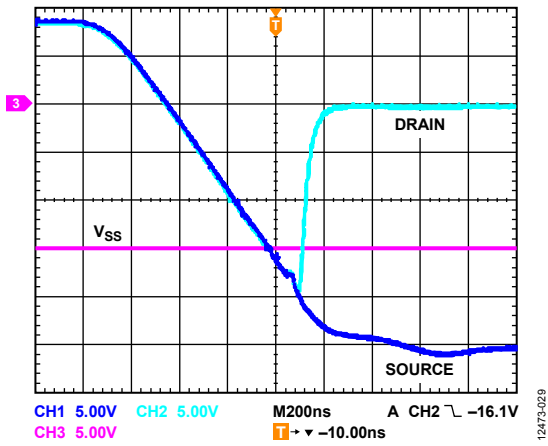


图30. 漏极输出对负过压的响应

12473-029

测试电路

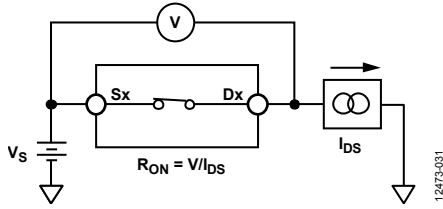


图32. 导通电阻

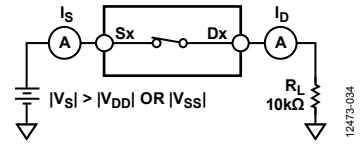


图37. 开关过压泄漏

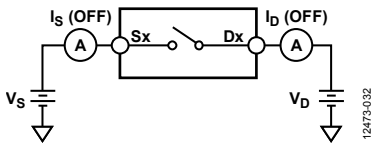


图33. 关断泄漏

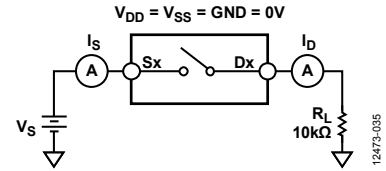


图38. 开关未供电泄漏

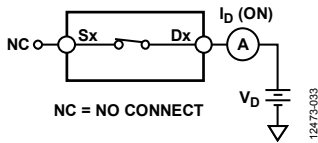


图34. 导通泄漏

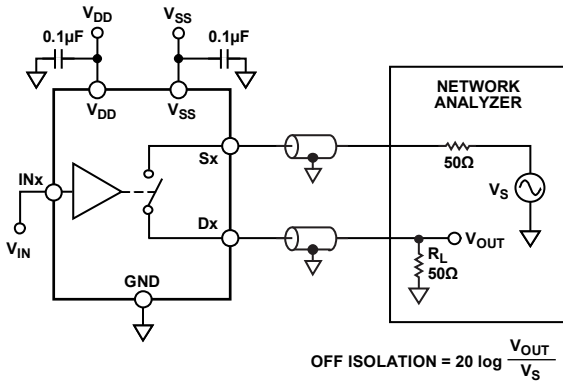


图35. 关断隔离

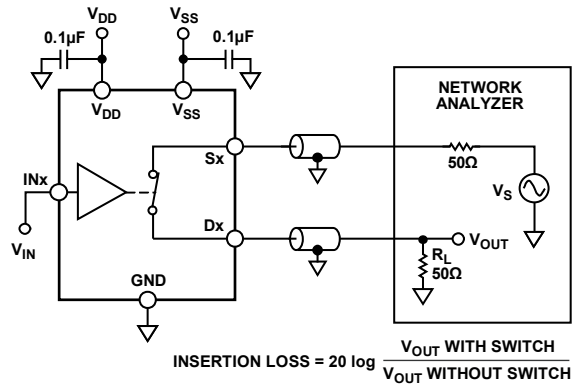


图39. 带宽

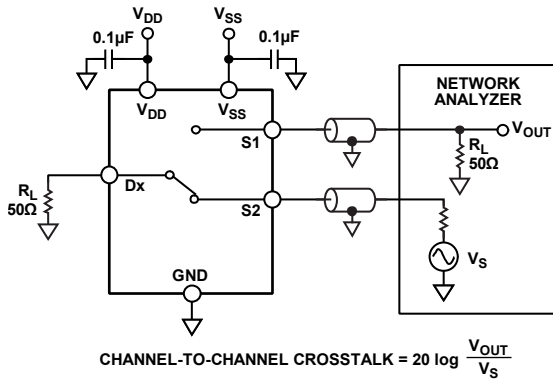


图36. 通道间串扰

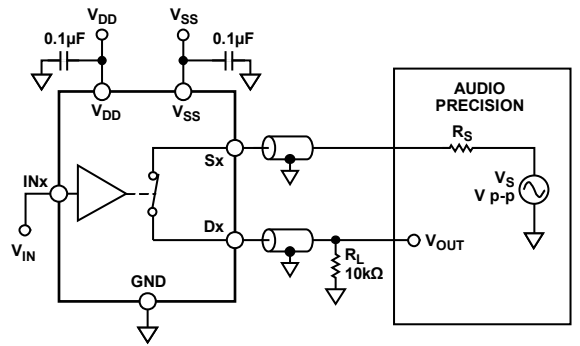
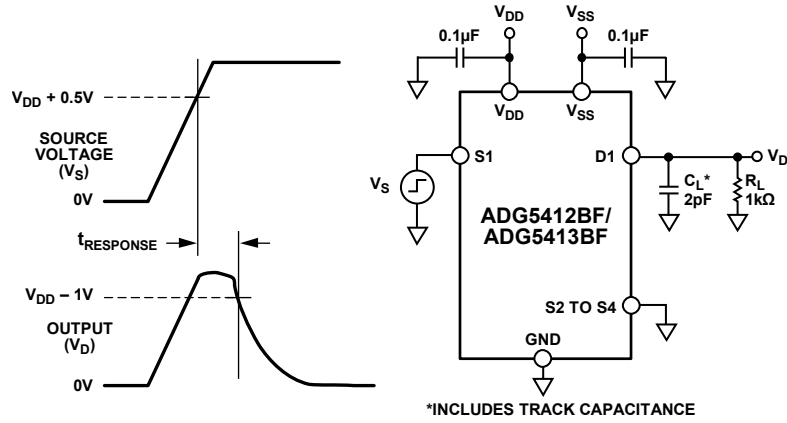


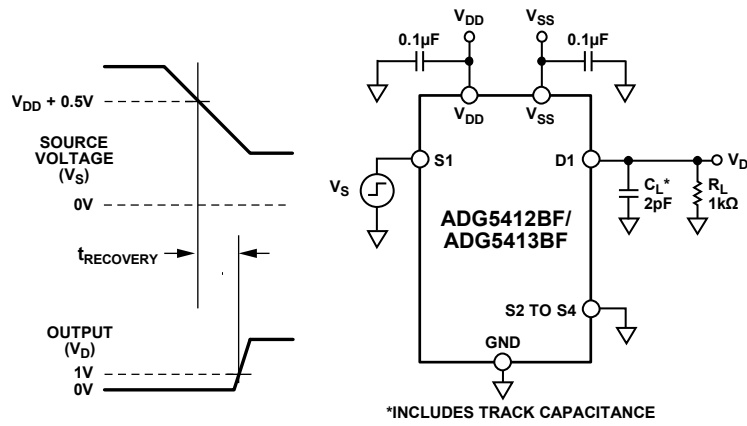
图40. THD + N

# ADG5412BF/ADG5413BF



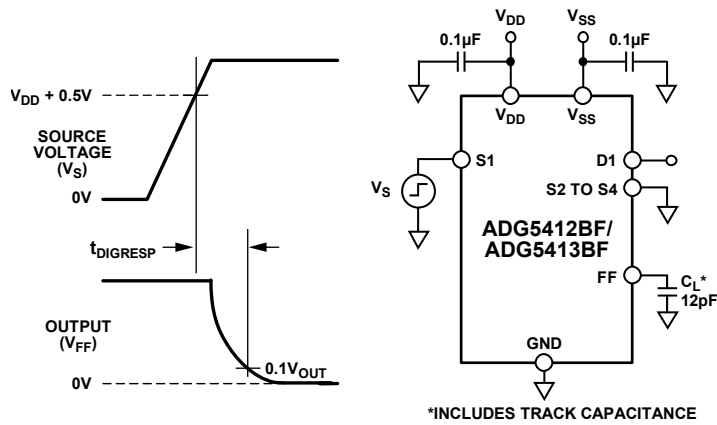
12473-006

图41. 过压响应时间 $t_{RESPONSE}$



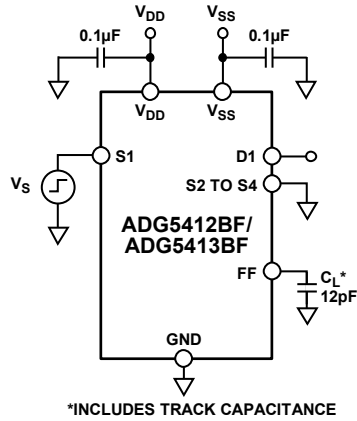
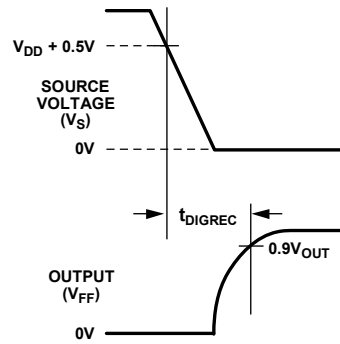
12473-037

图42. 过载恢复时间 $t_{RECOVERY}$



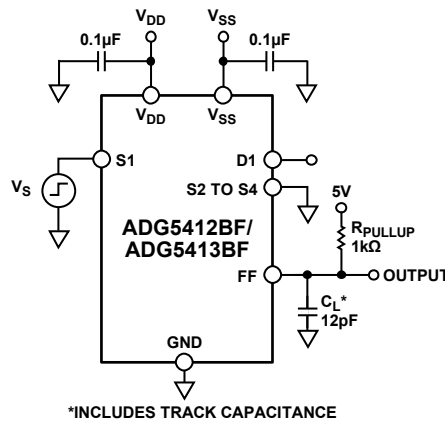
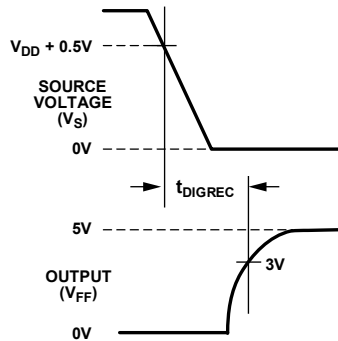
12473-038

图43. 中断标志响应时间 $t_{DIGRESP}$



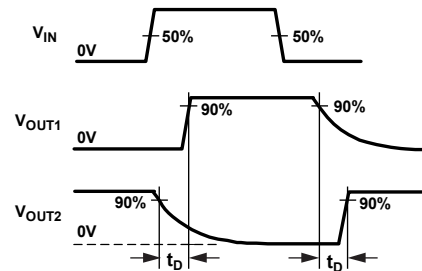
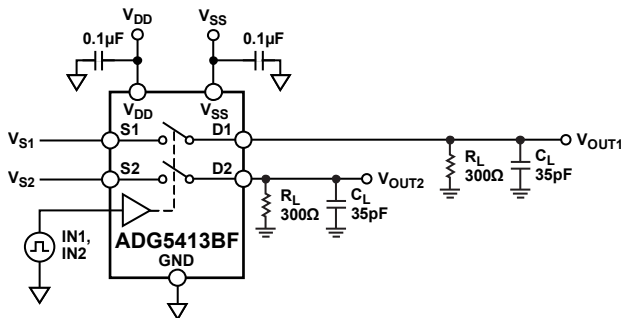
12473-039

图44. 中断标志恢复时间 $t_{DIGREC}$



12473-040

图45. 中断标志恢复时间 $t_{DIGREC}$  (使用1 kΩ上拉电阻)



12473-041

图46. 先开后合时间延迟 $t_d$

# ADG5412BF/ADG5413BF

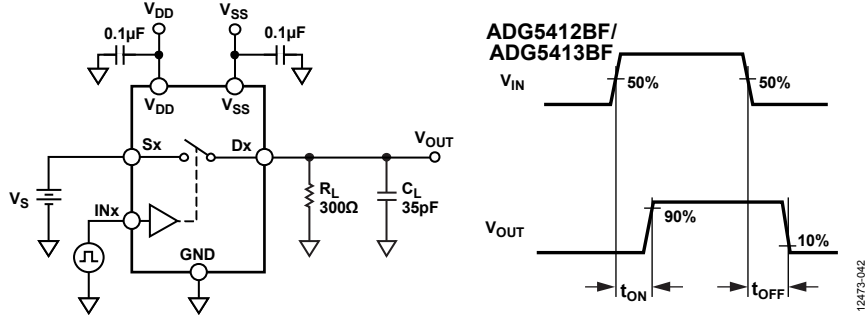


图47. 开关时间 $t_{ON}$ 和 $t_{OFF}$

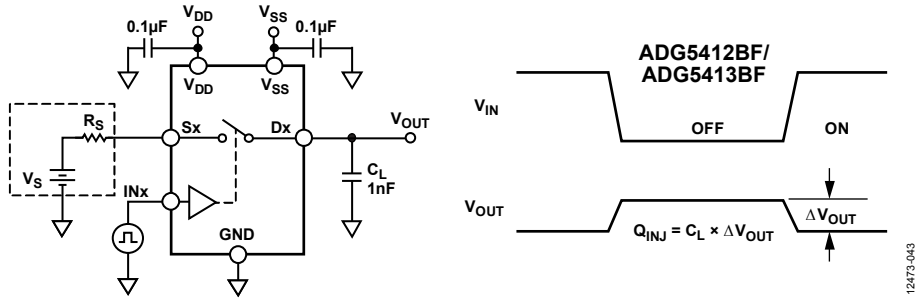


图48. 电荷注入 $Q_{INJ}$

## 术语

$I_{DD}$

$I_{DD}$ 表示正电源电流。

$I_{SS}$

$I_{SS}$ 表示负电源电流。

$V_D$ 和 $V_S$

$V_D$ 和 $V_S$ 分别表示Dx引脚和Sx引脚上的模拟电压。

$R_{ON}$

$R_{ON}$ 表示Dx引脚与Sx引脚之间的电阻(欧姆)。

$\Delta R_{ON}$

$\Delta R_{ON}$ 表示任意两个通道的 $R_{ON}$ 之差。

$R_{FLAT(ON)}$

$R_{FLAT(ON)}$ 表示平坦度,定义为在额定模拟信号范围内测得的导通电阻最大值与最小值之差。

$I_S(Off)$

$I_S(Off)$ 表示开关断开时的源极漏电流。

$I_D(Off)$

$I_D(Off)$ 表示开关断开时的漏极漏电流。

$I_D(On)$ 和 $I_S(On)$

$I_D(On)$ 和 $I_S(On)$ 表示开关接通时的通道漏电流。

$V_{INL}$

$V_{INL}$ 表示逻辑0的最大输入电压。

$V_{INH}$

$V_{INH}$ 表示逻辑1的最小输入电压。

$I_{INL}$ 和 $I_{INH}$

$I_{INL}$ 和 $I_{INH}$ 表示数字输入的最低和最高输入电流。

$C_D(Off)$

$C_D(Off)$ 表示开关断开时的漏极电容,以地为参考进行测量。

$C_S(Off)$

$C_S(Off)$ 表示开关断开时的源极电容,以地为参考进行测量。

$C_D(On)$ ,  $C_S(On)$

$C_D(On)$ 和 $C_S(On)$ 表示开关接通时的电容,以地为参考进行测量。

$C_{IN}$

$C_{IN}$ 表示数字输入电容。

$t_{ON}$

$t_{ON}$ 表示施加数字控制输入与输出开启之间的延迟时间(见图47)。

$t_{OFF}$

$t_{OFF}$ 表示施加数字控制输入与输出关闭之间的延迟时间(见图47)。

$t_D$

$t_D$ 表示从一个地址状态切换到另一个地址状态时,在两个开关的90%点之间测得的关断时间。

$t_{DIGRESP}$

$t_{DIGRESP}$ 指FF引脚变为低电平(0.3 V)所需的时间,以源极引脚上的电压超过电源电压0.5 V为基准进行测量。

$t_{DIGREC}$

$t_{DIGREC}$ 指FF引脚变回高电平(3 V)所需的时间,以Sx引脚上的电压降至电源电压加0.5 V以下为基准进行测量。

$t_{RESPONSE}$

$t_{RESPONSE}$ 表示源极电压超过电源电压0.5 V与漏极电压降至电源电压的90%之间的延迟时间。

$t_{RECOVERY}$

$t_{RECOVERY}$ 表示Sx引脚上的过压降至电源电压加0.5 V以下与漏极电压从0 V升至电源电压的10%之间的延迟时间。

### 关断隔离

关断隔离衡量通过断开开关耦合的无用信号。

### 电荷注入

电荷注入衡量开关期间从数字输入传输到模拟输出的毛刺脉冲。

### 通道间串扰

串扰衡量寄生电容引起的从一个通道耦合到另一个通道的无用信号。

### -3 dB带宽

带宽指输出衰减3 dB的频率。

### 开启响应

开启响应指开关接通时的频率响应。

### 插入损耗

插入损耗指开关导通电阻引起的损耗。

### 总谐波失真加噪声(THD + N)

THD + N表示信号的谐波幅度加噪声与基波的比值。

# ADG5412BF/ADG5413BF

## 交流电源抑制比(ACPSRR)

ACPSRR表示输出信号的幅度与调制幅度的比值，用于衡量器件避免将电源电压引脚上的噪声和杂散信号耦合到开关输出端的能力。该器件的直流电压由一个0.62 V p-p的正弦波调制。

## $V_T$

$V_T$ 表示过压保护电路启动的电压阈值。参见图28。



## 工作原理

### 开关架构

ADG5412BF/ADG5413BF的每个通道由一对NDMOS和PDMOS晶体管并联而成。这种结构可在信号范围内提供出色的性能。当输入信号电压介于 $V_{SS}$ 和 $V_{DD}$ 之间时，ADG5412BF/ADG5413BF各通道用作标准开关。例如，导通电阻典型值为 $10\ \Omega$ ，开关的断开或闭合通过相应的控制引脚INx控制。

利用其它内部电路，开关可以将源极或漏极引脚上的电压与 $V_{DD}$ 和 $V_{SS}$ 进行比较，从而检测过压输入。如果信号电压比电源电压高出电压阈值 $V_T$ ，则认为该信号过压。阈值电压典型值为 $0.7\ V$ ，但可能在 $0.8\ V$ （在 $-40^\circ\text{C}$ 下工作时）至 $0.6\ V$ （在 $+125^\circ\text{C}$ 下工作时）范围内变动。 $V_T$ 变化与工作温度的关系参见图28。

任何开关上能够施加的最大电压为 $+55\ V$ 或 $-55\ V$ 。当器件由 $25\ V$ 或更大的单电源供电时，最大信号电平从 $-55\ V$ 降至 $-40\ V$ （ $V_{DD} = 40\ V$ 时），以便保持最大额定值 $80\ V$ 。当开关断开时，通道的工艺结构可以承受 $80\ V$ 电压。无论电源存在与否，这些过压限值均适用。

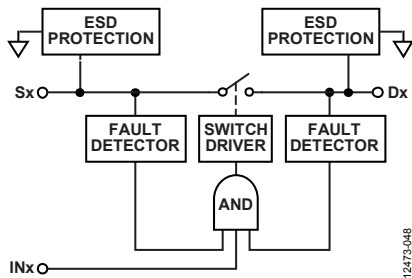


图49. 开关通道和控制功能

源极引脚或漏极引脚上检测到过压条件时，无论处于何种逻辑状态INx，开关都会自动断开。源极和漏极引脚均变为高阻态，确保无电流通过开关。在图29中可以看到，漏极引脚上的电压跟随源极引脚上的电压，直到开关完全关断，漏极电压通过负载放电。最大电压和输出电压的放电速率取决于引脚上的负载。ADG5412BF/ADG5413BF是引脚兼容器件，仅源极引脚具有过压保护功能，漏极引脚则利用ESD二极管限制开关断开时的最大电压。

过压期间，流入流出开关引脚的漏电流以数十微安为限。这样可以防止开关和相连电路发生过应力状况，并且限制从信号源吸取的电流。发生过压事件时，不受过压输入干扰的通道继续正常工作，不会产生额外的串扰。

### ESD性能

ADG5412BF/ADG5413BF具有 $3\ \text{kV}$ 的人体模型(HBM) ESD额定值。ESD保护单元允许引脚上的电压超过电源电压。开关通道概览参见图49。

### 沟道隔离

在ADG5412BF和ADG5413BF中，各开关的NDMOS与PDMOS晶体管之间有一个绝缘氧化物层(沟道)。因此，它与结隔离式开关不同，晶体管之间不存在寄生结，从而消除了所有情况下的闩锁现象。这些器件通过了持续 $1\ \text{s}$ 的 $\pm 500\ \text{mA}$  JESD78D闩锁测试，这是规范中最严格的测试。

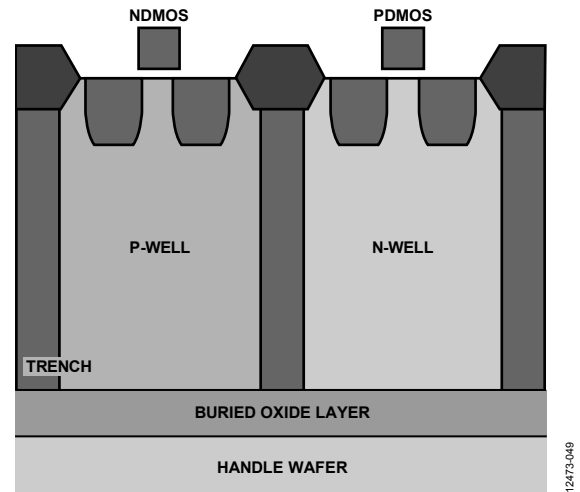


图50. 沟道隔离

# ADG5412BF/ADG5413BF

## 故障保护

当开关输入电压比 $V_{DD}$ 或 $V_{SS}$ 高出 $V_T$ 时, 开关关断, 或者, 如果器件未供电, 开关将保持关断状态。开关输入将保持高阻态, 与数字输入状态或负载电阻无关, 输出充当虚拟开路。无论是是否供电, 只要开关和电源引脚之间达到80 V限值, 就会阻塞最高+55 V和-55 V的信号电平。

## 上电保护

开关处于接通状态必须满足以下三个条件:

- $V_{DD}$ 至 $V_{SS} \geq 8$  V
- 输入信号介于 $V_{SS} - V_T$ 和 $V_{DD} + V_T$ 之间
- 数字逻辑控制输入 $IN_x$ 开启

当开关接通时, 最高达到供电轨的信号电平可以通过。

当模拟输入比 $V_{DD}$ 或 $V_{SS}$ 高出阈值电压 $V_T$ 时, 开关关断。绝对输入电压限值是-55 V和+55 V, 同时源极引脚和供电轨之间需要保持80 V限值。开关将一直处于关断状态, 直到开关引脚上的电压回到 $V_{DD}$ 与 $V_{SS}$ 之间。

采用 $\pm 15$  V双电源供电时, 故障响应时间( $t_{RESPONSE}$ )典型值为460 ns, 故障恢复时间( $t_{RECOVERY}$ )为720 ns。这些时间会因电源电压和输出负载条件不同而改变。

任一开关输入电压超过 $\pm 55$  V时, 可能会损坏器件上的ESD保护电路。

开关通道上的最大应力为80 V, 因此, 当器件用于多路复用器配置中, 并且一个通道接通而另一个通道发生故障时, 用户必须密切注意此限值。

例如, 考虑器件用在图50所示的多路复用器配置中。

- $V_{DD}/V_{SS} = \pm 22$  V,  $S1 = 22$  V, 所有开关接通
- D1在外部与D2复用; 因此, D1和D2 = 22 V
- S2发生-55 V故障, S3发生+55 V故障
- S2与D1之间或S2与D2之间的电压 =  $+22$  V -  $(-55$  V) = +77 V
- S3与D3之间的电压 =  $55$  V -  $0$  V = 55 V

这些计算全都在器件规格范围内: 开关输入故障最大值为55 V, 关断开关通道上的最大电压为80 V。

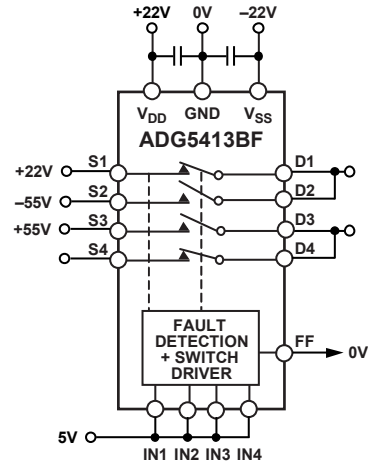


图51. 过压条件下多路复用器配置中的ADG5413BF

## 断电保护

没有电源时, 开关保持关断状态, 开关输入处于高阻态。这种状态可确保没有电流流动, 防止开关或下游电路受损。开关输出为虚拟开路。

无论 $V_{DD}$ 和 $V_{SS}$ 电源是0 V还是浮空, 开关均保持关断状态。为确保正常工作, GND基准必须始终存在。在未供电条件下, 高达 $\pm 55$  V的信号电平会被阻塞。

## 数字输入保护

无电源时, ADG5412BF和ADG5413BF可以容忍器件上存在数字输入信号。未向器件供电时, 开关保证处于关断状态, 无论数字逻辑信号处于何种状态。

数字输入受到最高44 V的正过压故障保护。数字输入未提供负过压保护。数字输入上存在ESD保护二极管(连接到GND)。

## 过压中断标志

ADG5412BF和ADG5413BF开关输入上的电压受到连续监控, 开关的状态由低电平有效数字输出引脚FF指示。

FF引脚上的电压指示是否有任何开关输入引脚发生故障。当所有开关都在正常工作范围内时, FF引脚的输出为标称值3 V。若有任何开关引脚电压比电源电压高出 $V_T$ , FF输出就会降至0.8 V以下。

## 应用信息

某些仪器仪表、工业、航空航天应用和其它恶劣环境中可能存在过压信号，过压发生期间及之后，系统均必须保持工作状态，过压保护系列开关和多路复用器为这些应用提供了稳定可靠的解决方案。

### 供电轨

为保证器件正常工作，需要0.1  $\mu\text{F}$ 去耦电容。

ADG5412BF和ADG5413BF可以采用 $\pm 5\text{ V}$ 到 $\pm 22\text{ V}$ 的双极性电源供电。 $V_{\text{DD}}$ 和 $V_{\text{SS}}$ 上的电源不必对称，但 $V_{\text{DD}}$ 至 $V_{\text{SS}}$ 范围不得超过44 V。ADG5412BF和ADG5413BF也可以采用8 V到44 V的单电源供电，此时 $V_{\text{SS}}$ 连接到GND。

这些器件的额定电源电压范围为 $\pm 15\text{ V}$ 、 $\pm 20\text{ V}$ 、 $+12\text{ V}$ 和 $+36\text{ V}$ 。

### 电源时序保护

器件未供电时，开关通道保持断开，可以施加 $-55\text{ V}$ 至 $+55\text{ V}$ 的信号而不会损坏器件。仅当连接电源且将一个适当的数字控制信号置于INx引脚时，开关通道才会闭合，进而允许信号通过。某些系统在电源电压可用之前就会将信号提供给开关引脚，对此，把ADG5412BF/ADG5413BF放在外部连接器与敏感器件之间可提供保护。

### 信号范围

ADG5412BF/ADG5413BF开关的输入端具有故障检测电路，可将开关引脚上的电压与 $V_{\text{DD}}$ 和 $V_{\text{SS}}$ (相对于地)进行比较。为保护下游电路不受损害，应向ADG5412BF/ADG5413BF提供与目标信号范围匹配的电压。这些低导通电阻开关允许高达供电轨的信号以非常小的失真通过。比供电轨高出阈值电压的信号会被阻塞。这样可以保护开关器件及所有下游电路。

### 低阻抗通道保护

在对通道阻抗和过压信号均很敏感的信号链中，ADG5412BF/ADG5413BF可以用作保护元件。传统上利用串联电阻来限制过压期间的电流，以便保护易受影响的器件。这种串联电阻会影响信号链的性能，降低可以达到的精度。必须权衡串联电阻的值：它既要足够高以保护敏感器件，又要足够低以保证信号链的精度性能不受影响。

利用ADG5412BF/ADG5413BF，设计人员可以消除这些电阻，从而保持电路精度性能不变，同时又不损害对电路的保护。

### 高压电涌抑制

ADG5412BF/ADG5413BF并非针对极高电压应用而设计。晶体管的最大工作电压为80 V。在输入过压可能超过击穿电压的应用中，应使用瞬变电压抑制器(TVS)或类似产品。

### 智能故障检测

ADG5412BF/ADG5413BF的数字输出引脚FF可以与微处理器或控制系统接口，并用作中断标志。该特性可提供关于器件状态以及与之相连的系统的实时诊断信息。

控制系统可以利用数字中断启动各种操作，例如：

- 启动对过压故障源的探查
- 作为对过压的响应，关断关键系统
- 数据记录仪将这些事件中的数据标记为不可靠或不合要求

对于在启动期间较为敏感的系统，该标志的低电平有效工作模式可确保系统开始工作之前，ADG5412BF/ADG5413BF已上电，并且所有输入电压皆在正常工作范围以内。

FF引脚为弱上拉，对于包含多个器件的较大模块，可以将多个信号合并为单一中断。

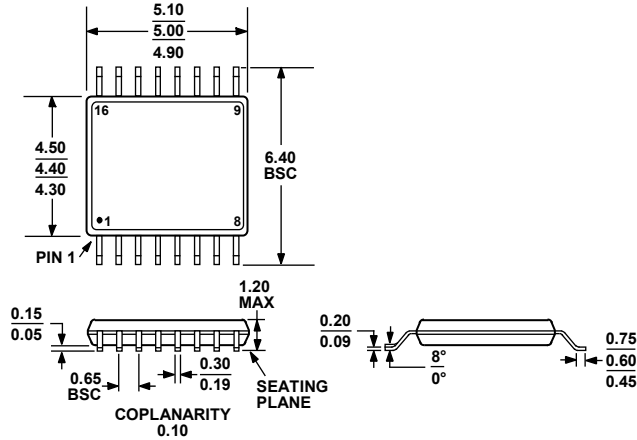
使用1 k $\Omega$ 上拉电阻时，恢复时间 $t_{\text{DIGREC}}$ 可以从典型值60  $\mu\text{s}$ 缩短到600 ns。

### 大电压高频信号

图31显示了ADG5412BF/ADG5413BF能够可靠传送的电压范围和频率。对于覆盖从 $V_{\text{SS}}$ 到 $V_{\text{DD}}$ 的全部信号范围的信号，频率应低于3 MHz。如果要求的频率大于3 MHz，则应相应地降低信号电压已确保信号完整性。

# ADG5412BF/ADG5413BF

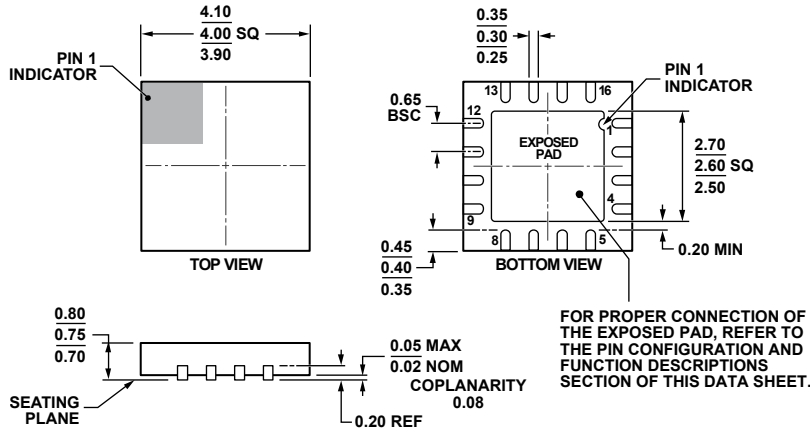
## 外形尺寸



符合JEDEC标准MO-153-AB

图52. 16引脚超薄紧缩小型封装[TSSOP]  
(RU-16)

图示尺寸单位: mm



符合JEDEC标准MO-220-WGGC.

图53. 16引脚引线框芯片级封装[LFCSP\_WQ]  
4 mm x 4 mm超薄体  
(CP-16-17)

图示尺寸单位: mm

## 订购指南

型号 <sup>1</sup>	温度范围	封装描述	封装选项
ADG5412BFBRUZ	-40°C至+125°C	16引脚超薄紧缩小型封装[TSSOP]	RU-16
ADG5412BFBRUZ-RL7	-40°C至+125°C	16引脚超薄紧缩小型封装[TSSOP]	RU-16
ADG5412BFBCPZ-RL7	-40°C至+125°C	16引脚引线框芯片级封装[LFCSP_WQ]	CP-16-17
EVAL-ADG5412BFEBZ		评估板	
ADG5413BFBRUZ	-40°C至+125°C	16引脚超薄紧缩小型封装[TSSOP]	RU-16
ADG5413BFBRUZ-RL7	-40°C至+125°C	16引脚超薄紧缩小型封装[TSSOP]	RU-16
ADG5413BFBCPZ-RL7	-40°C至+125°C	16引脚引线框芯片级封装[LFCSP_WQ]	CP-16-17

<sup>1</sup> Z = 符合RoHS标准的器件。