



**ANALOG  
DEVICES**

**用户自定义故障保护和检测、  
0.8 pC  $Q_{INJ}$ 、8:1/双通道4:1多路复用器**

**ADG5248F/ADG5249F**

## 产品特性

用户定义的副电源设置过压电平

过压保护可达-55 V和+55 V

掉电保护可达-55 V和+55 V

源极引脚有过压保护

最小副电源电平：4.5 V单电源

中断标志指示故障状态

低电荷注入( $Q_{INJ}$ )：0.8 pC

低漏极/源极导通电容：

**ADG5248F**：19 pF

**ADG5249F**：14 pF

所有条件下都具有防闩锁特性

无数字输入时处于已知状态

模拟信号范围： $V_{SS}$ 至 $V_{DD}$

±5 V至±22 V双电源供电

8 V至44 V单电源供电

额定电源电压范围：±15 V、±20 V、+12 V和+36 V

## 应用

模拟输入/输出模块

过程控制/分布式控制系统

数据采集

仪器仪表

航空电子

自动测试设备

通信系统

继电器替代方案

## 概述

ADG5248F和ADG5249F分别为8:1和双通道4:1模拟多路复用器。ADG5248F将8路输入中的一路切换至公共输出，ADG5249F将4路差分输入中的一路切换至公共差分输出。当接通时，各通道在两个方向的导电性能相同，输入信号范围可扩展至电源电压范围。主电源电压定义导通电阻曲线，而副电源电压定义过压保护启动时的电平。

没有电源时，通道保持关断状态，开关输入处于高阻态。正常工作条件下，如果任一 $S_x$ 引脚上的模拟输入信号电平超过正故障电压(POSFV)或负故障电压(NEGFV)，并且超出幅度达到阈值电压( $V_T$ )，则通道关断，并且该 $S_x$ 引脚变为高阻态。如开关接通，漏极引脚将被拉至所超过的副电源电压。无论有无供电，相对于地达到+55 V或-55 V的输入信号电平都会被阻塞。

Rev. 0

Document Feedback

Information furnished by Analog Devices is believed to be accurate and reliable. However, no responsibility is assumed by Analog Devices for its use, nor for any infringements of patents or other rights of third parties that may result from its use. Specifications subject to change without notice. No license is granted by implication or otherwise under any patent or patent rights of Analog Devices. Trademarks and registered trademarks are the property of their respective owners.

ADI中文版数据手册是英文版数据手册的译文，敬请谅解翻译中可能存在的语言组织或翻译错误，ADI不对翻译中存在的差异或由此产生的错误负责。如需确认任何词语的准确性，请参考ADI提供的最新英文版数据手册。

## 功能框图

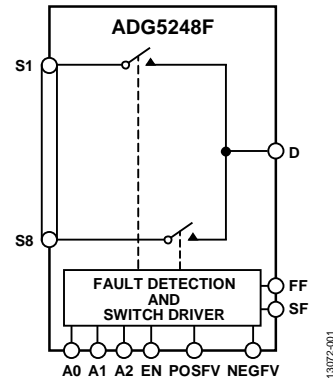


图1. ADG5248F功能框图

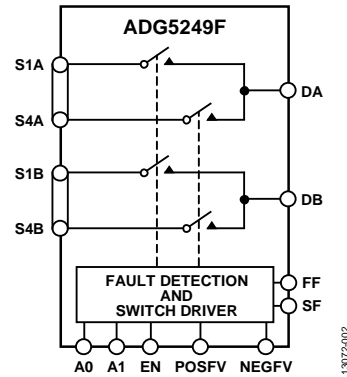


图2. ADG5249F功能框图

这些开关具有低电容和电荷注入特性，因而是要求低开关毛刺和快速建立时间的数据采集与采样保持应用的理想解决方案。

请注意，在整篇数据手册中，多功能引脚(如A0/F0)由整个引脚名称或引脚的单个功能表示；例如A0即表示仅与此功能相关。

## 产品特色

1. 源极引脚具有过压保护功能，可以耐受高于副供电轨，达到-55 V和+55 V的电压。
2. 在未供电情况下，源极引脚的过压保护范围是-55 V至+55 V。
3. 过压检测提供数字输出，指示开关的工作状态。
4. 沟槽隔离可防止闩锁。
5. 针对低电荷注入和导通电容而优化。
6. ADG5248F/ADG5249F既可采用±5 V至±22 V的双电源供电，也可采用8 V至44 V的单电源供电。

One Technology Way, P.O. Box 9106, Norwood, MA 02062-9106, U.S.A.  
Tel: 781.329.4700 ©2015 Analog Devices, Inc. All rights reserved.  
Technical Support [www.analog.com](http://www.analog.com)

## 目录

产品特性 .....	1	测试电路 .....	23
应用 .....	1	术语 .....	27
功能框图 .....	1	工作原理 .....	29
概述 .....	1	开关架构 .....	29
产品特点 .....	1	用户自定义故障保护 .....	30
修订历史 .....	2	应用信息 .....	31
技术规格 .....	3	供电轨 .....	31
±15 V双电源 .....	3	电源时序保护 .....	31
±20 V双电源 .....	5	信号范围 .....	31
12 V单电源 .....	7	电源建议 .....	31
36 V单电源 .....	9	高压电涌抑制 .....	31
每通道连续电流, Sx、D或Dx .....	12	智能故障检测 .....	31
绝对最大额定值 .....	13	大电压高频信号 .....	32
ESD警告 .....	13	外形尺寸 .....	33
引脚配置和功能描述 .....	14	订购指南 .....	33
典型性能参数 .....	18		

## 修订历史

2015年4月—修订版0: 初始版

# 技术规格

## ±15 V双电源

除非另有说明,  $V_{DD} = 15\text{ V} \pm 10\%$ ,  $V_{SS} = -15\text{ V} \pm 10\%$ ,  $GND = 0\text{ V}$ ,  $C_{\text{DECOUPLING}} = 0.1\ \mu\text{F}$ 。

表1.

参数	+25°C	-40°C至 +85°C	-40°C至 +125°C	单位	测试条件/注释
模拟开关					$V_{DD} = +13.5\text{ V}$ , $V_{SS} = -13.5\text{ V}$ , 参见图36
模拟信号范围			$V_{DD}$ 至 $V_{SS}$	V	
导通电阻 $R_{\text{ON}}$	250 270 250 270	335	395	$\Omega$ (典型值) $\Omega$ (最大值) $\Omega$ (典型值) $\Omega$ (最大值)	$V_S = \pm 10\text{ V}$ , $I_S = -1\text{ mA}$ $V_S = \pm 9\text{ V}$ , $I_S = -1\text{ mA}$
通道间导通电阻 匹配 $\Delta R_{\text{ON}}$	2.5	335	395	$\Omega$ (典型值)	$V_S = \pm 10\text{ V}$ , $I_S = -1\text{ mA}$
导通电阻平坦度 $R_{\text{FLAT(ON)}}$	6 2.5 6 6.5 8 1.5 3.5	12 12	13 13	$\Omega$ (最大值) $\Omega$ (典型值) $\Omega$ (最大值) $\Omega$ (典型值) $\Omega$ (最大值) $\Omega$ (典型值) $\Omega$ (最大值)	$V_S = \pm 9\text{ V}$ , $I_S = -1\text{ mA}$ $V_S = \pm 10\text{ V}$ , $I_S = -1\text{ mA}$ $V_S = \pm 9\text{ V}$ , $I_S = -1\text{ mA}$
阈值电压 $V_T$	0.7	4	4	V(典型值)	参见图28
漏电流					$V_{DD} = +16.5\text{ V}$ , $V_{SS} = -16.5\text{ V}$
源极关断泄漏 $I_S$ (Off)	$\pm 0.1$ $\pm 1$	$\pm 2$	$\pm 5$	nA(典型值) nA(最大值)	$V_S = \pm 10\text{ V}$ , $V_D = \mp 10\text{ V}$ , 参见图34
漏极关断泄漏 $I_D$ (Off)	$\pm 0.1$ $\pm 1$	$\pm 5$	$\pm 10$	nA(典型值) nA(最大值)	$V_S = \pm 10\text{ V}$ , $V_D = \mp 10\text{ V}$ , 参见图34
通道接通泄漏 $I_D$ (On)、 $I_S$ (On)	$\pm 0.3$ $\pm 1.5$	$\pm 20$	$\pm 25$	nA(典型值) nA(最大值)	$V_S = V_D = \pm 10\text{ V}$ , 参见图35
FAULT					
源极漏电流 $I_S$ 过压条件下	$\pm 66$		$\pm 78$	$\mu\text{A}$ (典型值)	$V_{DD} = +16.5\text{ V}$ , $V_{SS} = -16.5\text{ V}$ , $GND = 0\text{ V}$ , $V_S = \pm 55\text{ V}$ , 参见图33
电源接地或 浮空	$\pm 25$		$\pm 40$	$\mu\text{A}$ (典型值)	$V_{DD} = 0\text{ V}$ 或浮空, $V_{SS} = 0\text{ V}$ 或浮空, $GND = 0\text{ V}$ , $Ax = 0\text{ V}$ 或浮空, $V_S = \pm 55\text{ V}$ , 参见图32
漏极漏电流 $I_D$ 过压条件下	$\pm 10$			nA(典型值)	$V_{DD} = +16.5\text{ V}$ , $V_{SS} = -16.5\text{ V}$ , $GND = 0\text{ V}$ , $V_S = \pm 55\text{ V}$ , 参见图33
电源接地	$\pm 50$ $\pm 500$	$\pm 70$	$\pm 90$	nA(最大值) nA(典型值)	$V_{DD} = 0\text{ V}$ , $V_{SS} = 0\text{ V}$ , $GND = 0\text{ V}$ , $V_S = \pm 55\text{ V}$ , $Ax = 0\text{ V}$ , 参见图32
电源浮空	$\pm 700$ $\pm 50$	$\pm 700$ $\pm 50$	$\pm 700$ $\pm 50$	nA(最大值) $\mu\text{A}$ (典型值)	$V_{DD} = \text{浮空}$ , $V_{SS} = \text{浮空}$ , $GND = 0\text{ V}$ , $V_S = \pm 55\text{ V}$ , $Ax = 0\text{ V}$ , 参见图32
数字输入					
输入电压					
高( $V_{\text{INH}}$ )			2.0	V(最小值)	
低( $V_{\text{INL}}$ )			0.8	V(最大值)	
输入电流 $I_{\text{INL}}$ 或 $I_{\text{INH}}$	$\pm 0.7$ $\pm 1.1$		$\pm 1.2$	$\mu\text{A}$ (典型值) $\mu\text{A}$ (最大值)	$V_{\text{IN}} = GND$ 或 $V_{DD}$
数字输入电容 $C_{\text{IN}}$	5.0			pF(典型值)	

# ADG5248F/ADG5249F

参数	+25°C	-40°C至+85°C	-40°C至+125°C	单位	测试条件/注释
输出电压					
高( $V_{OH}$ )	2.0			V(最小值)	
低( $V_{OL}$ )	0.8			V(最大值)	
动态特性 <sup>1</sup>					
转换时间 $t_{TRANSITION}$	210			ns(典型值)	$R_L = 1\text{ k}\Omega$ , $C_L = 35\text{ pF}$
$t_{ON}$ (EN)	200	305	310	ns(最大值)	$V_S = 10\text{ V}$ , 参见图48
$t_{OFF}$ (EN)	280	295	315	ns(典型值)	$R_L = 1\text{ k}\Omega$ , $C_L = 35\text{ pF}$
先开后合时间延迟 $t_D$	105			ns(最大值)	$V_S = 10\text{ V}$ , 参见图47
过压响应时间 $t_{RESPONSE}$	120	160	160	ns(典型值)	$R_L = 1\text{ k}\Omega$ , $C_L = 35\text{ pF}$
过压恢复时间 $t_{RECOVERY}$	155			ns(最大值)	$V_S = 10\text{ V}$ , 参见图47
中断标志响应时间 $t_{DIGRESP}$			90	ns(典型值)	$R_L = 1\text{ k}\Omega$ , $C_L = 35\text{ pF}$
中断标志恢复时间 $t_{DIGREC}$	90			ns(最小值)	$V_S = 10\text{ V}$ , 参见图46
电荷注入 $Q_{INJ}$	65	130	130	ns(典型值)	$R_L = 1\text{ k}\Omega$ , $C_L = 5\text{ pF}$ , 参见图41
关断隔离	945	965	970	ns(最大值)	$R_L = 1\text{ k}\Omega$ , $C_L = 5\text{ pF}$ , 参见图42
通道间串扰	90			ns(典型值)	$C_L = 12\text{ pF}$ , 参见图43
邻道	65			$\mu\text{s}$ (典型值)	$C_L = 12\text{ pF}$ , 参见图44
非邻道	900			ns(典型值)	$C_L = 12\text{ pF}$ , $R_{PULLUP} = 1\text{ k}\Omega$ , 参见图45
总谐波失真加噪声 (THD + N)	-0.8			pC(典型值)	$V_S = 0\text{ V}$ , $R_S = 0\text{ }\Omega$ , $C_L = 1\text{ nF}$ , 参见图49
-3 dB带宽	-75			dB(典型值)	$R_L = 50\text{ }\Omega$ , $C_L = 5\text{ pF}$ , $f = 1\text{ MHz}$ , 参见图39, 最差情况通道
ADG5248F				dB(典型值)	$R_L = 50\text{ }\Omega$ , $C_L = 5\text{ pF}$ , $f = 1\text{ MHz}$ , 参见图38
ADG5249F				dB(典型值)	
插入损耗	-88			%(典型值)	$R_L = 10\text{ k}\Omega$ , $V_S = 15\text{ V p-p}$ , $f = 20\text{ Hz至}20\text{ kHz}$ , 参见图37
$C_S$ (Off)	0.005				$R_L = 50\text{ }\Omega$ , $C_L = 5\text{ pF}$ , 参见图40
$C_D$ (Off)					
ADG5248F	190			MHz(典型值)	
ADG5249F	320			MHz(典型值)	
$C_D$ (On), $C_S$ (On)	10.5			dB(典型值)	$R_L = 50\text{ }\Omega$ , $C_L = 5\text{ pF}$ , $f = 1\text{ MHz}$ , 参见图40
ADG5248F	4			pF(典型值)	$V_S = 0\text{ V}$ , $f = 1\text{ MHz}$
ADG5249F				pF(典型值)	$V_S = 0\text{ V}$ , $f = 1\text{ MHz}$
ADG5248F	13			pF(典型值)	
ADG5249F	8			pF(典型值)	
ADG5248F	19			pF(典型值)	$V_S = 0\text{ V}$ , $f = 1\text{ MHz}$
ADG5249F	14			pF(典型值)	
电源要求					$V_{DD} = \text{POSFV} = +16.5\text{ V}$ ; $V_{SS} = \text{NEGFV} = -16.5\text{ V}$ ; $\text{GND} = 0\text{ V}$ ; 数字输入 = 0V、5V或 $V_{DD}$
正常模式					
$I_{DD}$	1.15			mA(典型值)	
$I_{\text{POSFV}}$	0.15			mA(典型值)	
$I_{DD} + I_{\text{POSFV}}$	2		2	mA(最大值)	
$I_{\text{GND}}$	0.75			mA(典型值)	
$I_{SS}$	1.25		1.25	mA(最大值)	
$I_{\text{NEGFV}}$	0.45			mA(典型值)	
$I_{SS} + I_{\text{NEGFV}}$	0.2			mA(典型值)	
$I_{SS} + I_{\text{NEGFV}}$	0.8		0.85	mA(最大值)	

参数	+25°C	-40°C至+85°C	-40°C至+125°C	单位	测试条件/注释
故障模式					$V_S = \pm 55\text{ V}$
$I_{DD}$	1.4			mA(典型值)	
$I_{POSFV}$	0.2			mA(典型值)	
$I_{DD} + I_{POSFV}$	2.2		2.3	mA(最大值)	
$I_{GND}$	0.9			mA(典型值)	
	1.6		1.7	mA(最大值)	
$I_{SS}$	0.45			mA(典型值)	
$I_{NEGFV}$	0.2			mA(典型值)	
$I_{SS} + I_{NEGFV}$	1.0		1.1	mA(最大值)	
$V_{DD}/V_{SS}$			$\pm 5$	V(最小值)	GND = 0 V
			$\pm 22$	V(最大值)	GND = 0 V

<sup>1</sup> 通过设计保证，但未经生产测试。

### ±20 V双电源

除非另有说明， $V_{DD} = 20\text{ V} \pm 10\%$ ， $V_{SS} = -20\text{ V} \pm 10\%$ ，GND = 0 V， $C_{DECOUPLING} = 0.1\ \mu\text{F}$ 。

表2.

参数	+25°C	-40°C至+85°C	-40°C至+125°C	单位	测试条件/注释
模拟开关					$V_{DD} = +18\text{ V}$ ， $V_{SS} = -18\text{ V}$ ，参见图36
模拟信号范围			$V_{DD}$ 至 $V_{SS}$	V	
导通电阻 $R_{ON}$	260			$\Omega$ (典型值)	$V_S = \pm 15\text{ V}$ ， $I_S = -1\text{ mA}$
	280	345	405	$\Omega$ (最大值)	
	250			$\Omega$ (典型值)	$V_S = \pm 13.5\text{ V}$ ， $I_S = -1\text{ mA}$
	270	335	395	$\Omega$ (最大值)	
通道间导通电阻	2.5			$\Omega$ (典型值)	$V_S = \pm 15\text{ V}$ ， $I_S = -1\text{ mA}$
匹配 $\Delta R_{ON}$	6	12	13	$\Omega$ (最大值)	
	2.5			$\Omega$ (典型值)	$V_S = \pm 13.5\text{ V}$ ， $I_S = -1\text{ mA}$
	6	12	13	$\Omega$ (最大值)	
导通电阻平坦度 $R_{FLAT(ON)}$	12.5			$\Omega$ (典型值)	$V_S = \pm 15\text{ V}$ ， $I_S = -1\text{ mA}$
	14	15	15	$\Omega$ (最大值)	
	1.5			$\Omega$ (典型值)	$V_S = \pm 13.5\text{ V}$ ， $I_S = -1\text{ mA}$
	3.5	4	4	$\Omega$ (最大值)	
阈值电压 $V_T$	0.7			V(典型值)	参见图28
漏电流					$V_{DD} = +22\text{ V}$ ， $V_{SS} = -22\text{ V}$
源极关断泄漏 $I_S$ (Off)	$\pm 0.1$			nA(典型值)	$V_S = \pm 15\text{ V}$ ， $V_D = \mp 15\text{ V}$ ，参见图34
	$\pm 1$	$\pm 2$	$\pm 5$	nA(最大值)	
漏极关断泄漏 $I_D$ (Off)	$\pm 0.1$			nA(典型值)	$V_S = \pm 15\text{ V}$ ， $V_D = \mp 15\text{ V}$ ，参见图34
	$\pm 1$	$\pm 5$	$\pm 10$	nA(最大值)	
通道接通泄漏 $I_D$ (On)、 $I_S$ (On)	$\pm 0.3$			nA(典型值)	$V_S = V_D = \pm 15\text{ V}$ ，参见图35
	$\pm 1.5$	$\pm 20$	$\pm 25$	nA(最大值)	
FAULT					
源极漏电流 $I_S$					
过压条件下	$\pm 66$			$\mu\text{A}$ (典型值)	$V_{DD} = 22\text{ V}$ ， $V_{SS} = -22\text{ V}$ ，GND = 0 V， $V_S = \pm 55\text{ V}$ ，参见图33
电源接地或浮空	$\pm 25$			$\mu\text{A}$ (典型值)	$V_{DD} = 0\text{ V}$ 或浮空， $V_{SS} = 0\text{ V}$ 或浮空，GND = 0 V， $A_x = 0\text{ V}$ 或浮空， $V_S = \pm 55\text{ V}$ ，参见图32

# ADG5248F/ADG5249F

参数	+25°C	-40°C至+85°C	-40°C至+125°C	单位	测试条件/注释
漏极漏电流 $I_D$ 过压条件下	±10			nA(典型值)	$V_{DD} = +22\text{ V}$ , $V_{SS} = -22\text{ V}$ , $GND = 0\text{ V}$ , $V_S = \pm 55\text{ V}$ , 参见图33
电源接地	±2 ±500	±2	±2	μA(最大值) nA(典型值)	$V_{DD} = 0\text{ V}$ , $V_{SS} = 0\text{ V}$ , $GND = 0\text{ V}$ , $V_S = \pm 55\text{ V}$ , $A_x = 0\text{ V}$ , 参见图32
电源浮空	±700 ±50	±700 ±50	±700 ±50	nA(最大值) μA(典型值)	$V_{DD} = \text{浮空}$ , $V_{SS} = \text{浮空}$ , $GND = 0\text{ V}$ , $V_S = \pm 55\text{ V}$ , $A_x = 0\text{ V}$ , 参见图32
数字输入					
输入电压					
高( $V_{INH}$ )			2.0	V(最小值)	
低( $V_{INL}$ )			0.8	V(最大值)	
输入电流 $I_{INL}$ 或 $I_{INH}$	±0.7 ±1.1		±1.2	μA(典型值) μA(最大值)	$V_{IN} = GND$ 或 $V_{DD}$
数字输入电容 $C_{IN}$	5.0			pF(典型值)	
输出电压					
高( $V_{OH}$ )	2.0			V(最小值)	
低( $V_{OL}$ )	0.8			V(最大值)	
动态特性 <sup>1</sup>					
转换时间 $t_{TRANSITION}$	230 335	340	340	ns(典型值) ns(最大值)	$R_L = 1\text{ k}\Omega$ , $C_L = 35\text{ pF}$ $V_S = 10\text{ V}$ , 参见图48
$t_{ON}$ (EN)	225 325	340	340	ns(典型值) ns(最大值)	$R_L = 1\text{ k}\Omega$ , $C_L = 35\text{ pF}$ $V_S = 10\text{ V}$ , 参见图47
$t_{OFF}$ (EN)	100 135	155	155	ns(典型值) ns(最大值)	$R_L = 1\text{ k}\Omega$ , $C_L = 35\text{ pF}$ $V_S = 10\text{ V}$ , 参见图47
先开后合时间延迟 $t_D$	175		95	ns(典型值) ns(最小值)	$R_L = 1\text{ k}\Omega$ , $C_L = 35\text{ pF}$ $V_S = 10\text{ V}$ , 参见图46
过压响应时间 $t_{RESPONSE}$	75 105	105	105	ns(典型值) ns(最大值)	$R_L = 1\text{ k}\Omega$ , $C_L = 5\text{ pF}$ , 参见图41
过压恢复时间 $t_{RECOVERY}$	820 1100	1250	1400	ns(典型值) ns(最大值)	$R_L = 1\text{ k}\Omega$ , $C_L = 5\text{ pF}$ , 参见图42
中断标志响应时间 $t_{DIGRESP}$	75			ns(典型值)	$C_L = 12\text{ pF}$ , 参见图43
中断标志恢复时间 $t_{DIGREC}$	65			μs(典型值)	$C_L = 12\text{ pF}$ , 参见图44
电荷注入 $Q_{INJ}$	1000			ns(典型值)	$C_L = 12\text{ pF}$ , $R_{PULLUP} = 1\text{ k}\Omega$ , 参见图45
关断隔离	-1.2 -75			pC(典型值) dB(典型值)	$V_S = 0\text{ V}$ , $R_S = 0\Omega$ , $C_L = 1\text{ nF}$ , 参见图49 $R_L = 50\Omega$ , $C_L = 5\text{ pF}$ , $f = 1\text{ MHz}$ , 参见图39, 最差情况通道
通道间串扰					$R_L = 50\Omega$ , $C_L = 5\text{ pF}$ , $f = 1\text{ MHz}$ , 参见图38
邻道	-75			dB(典型值)	
非邻道	-88			dB(典型值)	
总谐波失真加噪声 (THD + N)	0.005			%(典型值)	$R_L = 10\text{ k}\Omega$ , $V_S = 20\text{ V p-p}$ , $f = 20\text{ Hz}$ 至 $20\text{ kHz}$ , 参见图37
-3 dB带宽					$R_L = 50\Omega$ , $C_L = 5\text{ pF}$ , 参见图40
ADG5248F	190			MHz(典型值)	
ADG5249F	320			MHz(典型值)	
插入损耗	10.5			dB(典型值)	$R_L = 50\Omega$ , $C_L = 5\text{ pF}$ , $f = 1\text{ MHz}$ , 参见图40
$C_S$ (Off)	4			pF(典型值)	$V_S = 0\text{ V}$ , $f = 1\text{ MHz}$
$C_D$ (Off)					$V_S = 0\text{ V}$ , $f = 1\text{ MHz}$
ADG5248F	13			pF(典型值)	
ADG5249F	8			pF(典型值)	

参数	+25°C	-40°C至+85°C	-40°C至+125°C	单位	测试条件/注释
$C_D$ (On), $C_S$ (On) ADG5248F ADG5249F	19 14			pF(典型值) pF(典型值)	$V_S = 0\text{ V}$ , $f = 1\text{ MHz}$
电源要求					$V_{DD} = \text{POSFV} = +22\text{ V}$ ; $V_{SS} = \text{NEGFV} = -22\text{ V}$ ; 数字输入 = 0 V、5 V或 $V_{DD}$
正常模式					
$I_{DD}$	1.15			mA(典型值)	
$I_{\text{POSFV}}$	0.15			mA(典型值)	
$I_{DD} + I_{\text{POSFV}}$	2		2	mA(最大值)	
$I_{\text{GND}}$	0.75			mA(典型值)	
	1.25		1.25	mA(最大值)	
$I_{SS}$	0.45			mA(典型值)	
$I_{\text{NEGFV}}$	0.2			mA(典型值)	
$I_{SS} + I_{\text{NEGFV}}$	0.8		0.85	mA(最大值)	
故障模式					$V_S = \pm 55\text{ V}$
$I_{DD}$	1.4			mA(典型值)	
$I_{\text{POSFV}}$	0.2			mA(典型值)	
$I_{DD} + I_{\text{POSFV}}$	2.2		2.3	mA(最大值)	
$I_{\text{GND}}$	0.9			mA(典型值)	
	1.6		1.7	mA(最大值)	
$I_{SS}$	0.45			mA(典型值)	
$I_{\text{NEGFV}}$	0.2			mA(典型值)	
$I_{SS} + I_{\text{NEGFV}}$	1.0		1.1	mA(最大值)	
$V_{DD}/V_{SS}$			$\pm 5$	V(最小值)	$\text{GND} = 0\text{ V}$
			$\pm 22$	V(最大值)	$\text{GND} = 0\text{ V}$

<sup>1</sup> 通过设计保证，但未经生产测试。

## 12 V单电源

除非另有说明， $V_{DD} = 12\text{ V} \pm 10\%$ ， $V_{SS} = 0\text{ V}$ ， $\text{GND} = 0\text{ V}$ ， $C_{\text{DECOUPLING}} = 0.1\ \mu\text{F}$ 。

表3.

参数	+25°C	-40°C至+85°C	-40°C至+125°C	单位	测试条件/注释
模拟开关					$V_{DD} = 10.8\text{ V}$ ， $V_{SS} = 0\text{ V}$ ，参见图36
模拟信号范围			0 V至 $V_{DD}$	V	
导通电阻 $R_{\text{ON}}$	630			$\Omega$ (典型值)	$V_S = 0\text{ V}$ 至10 V， $I_S = -1\text{ mA}$
	690	710	730	$\Omega$ (最大值)	
	270			$\Omega$ (典型值)	$V_S = 3.5\text{ V}$ 至8.5 V， $I_S = -1\text{ mA}$
	290	355	410	$\Omega$ (最大值)	
通道间导通电阻				$\Omega$ (典型值)	$V_S = 0\text{ V}$ 至10 V， $I_S = -1\text{ mA}$
匹配 $\Delta R_{\text{ON}}$	6				
	17	19	19	$\Omega$ (最大值)	
	3			$\Omega$ (典型值)	$V_S = 3.5\text{ V}$ 至8.5 V， $I_S = -1\text{ mA}$
	6.5	11	12	$\Omega$ (最大值)	
导通电阻平坦度 $R_{\text{FLAT(ON)}}$	380			$\Omega$ (典型值)	$V_S = 0\text{ V}$ 至10 V， $I_S = -1\text{ mA}$
	440	460	460	$\Omega$ (最大值)	
	25			$\Omega$ (典型值)	$V_S = 3.5\text{ V}$ 至8.5 V， $I_S = -1\text{ mA}$
	27	28	28	$\Omega$ (最大值)	
阈值电压 $V_T$	0.7			V(典型值)	参见图28
漏电流					$V_{DD} = 13.2\text{ V}$ ， $V_{SS} = 0\text{ V}$
源极关断泄漏 $I_S$ (Off)	$\pm 0.1$			nA(典型值)	$V_S = 1\text{ V}/10\text{ V}$ ， $V_D = 10\text{ V}/1\text{ V}$ ，参见图34
	$\pm 1$	$\pm 2$	$\pm 5$	nA(最大值)	

# ADG5248F/ADG5249F

参数	+25°C	-40°C至+85°C	-40°C至+125°C	单位	测试条件/注释
漏极关断泄漏 $I_D$ (Off)	±0.1			nA(典型值)	$V_S = 1\text{ V}/10\text{ V}$ , $V_D = 10\text{ V}/1\text{ V}$ , 参见图34
通道接通泄漏 $I_D$ (On)、 $I_S$ (On)	±1 ±0.3 ±1.5	±5	±10	nA(最大值) nA(典型值) nA(最大值)	$V_S = V_D = 1\text{ V}/10\text{ V}$ , 参见图35
<b>FAULT</b>					
源极漏电流 $I_S$ 过压条件下	±63			μA(典型值)	$V_{DD} = 13.2\text{ V}$ , $V_{SS} = 0\text{ V}$ , $GND = 0\text{ V}$ , $V_S = \pm 55\text{ V}$ , 参见图33
电源接地或浮空	±25			μA(典型值)	$V_{DD} = 0\text{ V}$ 或浮空, $V_{SS} = 0\text{ V}$ 或浮空, $GND = 0\text{ V}$ , $A_x = 0\text{ V}$ 或浮空, $V_S = \pm 55\text{ V}$ , 参见图32
漏极漏电流 $I_D$ 过压条件下	±10			nA(典型值)	$V_{DD} = 13.2\text{ V}$ , $V_{SS} = 0\text{ V}$ , $GND = 0\text{ V}$ , $V_S = \pm 55\text{ V}$ , 参见图33
电源接地	±50 ±500	±70	±90	nA(最大值) nA(典型值)	$V_{DD} = 0\text{ V}$ , $V_{SS} = 0\text{ V}$ , $GND = 0\text{ V}$ , $V_S = \pm 55\text{ V}$ , $A_x = 0\text{ V}$ , 参见图32
电源浮空	±700 ±50	±700 ±50	±700 ±50	nA(最大值) μA(典型值)	$V_{DD} = \text{浮空}$ , $V_{SS} = \text{浮空}$ , $GND = 0\text{ V}$ , $V_S = \pm 55\text{ V}$ , $A_x = 0\text{ V}$ , 参见图32
<b>数字输入</b>					
输入电压 高( $V_{INH}$ ) 低( $V_{INL}$ )			2.0 0.8	V(最小值) V(最大值)	$V_{IN} = GND$ 或 $V_{DD}$
输入电流 $I_{INL}$ 或 $I_{INH}$	±0.7 ±1.1		±1.2	μA(典型值) μA(最大值)	
数字输入电容 $C_{IN}$	5.0			pF(典型值)	
输出电压 高( $V_{OH}$ ) 低( $V_{OL}$ )	2.0 0.8			V(最小值) V(最大值)	
<b>动态特性<sup>1</sup></b>					
转换时间 $t_{TRANSITION}$	165 205			ns(典型值) ns(最大值)	$R_L = 1\text{ k}\Omega$ , $C_L = 35\text{ pF}$ $V_S = 8\text{ V}$ , 参见图48
$t_{ON}$ (EN)	160 200	215	230	ns(典型值) ns(最大值)	$R_L = 1\text{ k}\Omega$ , $C_L = 35\text{ pF}$ $V_S = 8\text{ V}$ , 参见图47
$t_{OFF}$ (EN)	125 150	215 155	230 155	ns(典型值) ns(最大值)	$R_L = 1\text{ k}\Omega$ , $C_L = 35\text{ pF}$ $V_S = 8\text{ V}$ , 参见图47
先开后合时间延迟 $t_D$	100			ns(典型值)	$R_L = 1\text{ k}\Omega$ , $C_L = 35\text{ pF}$ $V_S = 8\text{ V}$ , 参见图46
过压响应时间 $t_{RESPONSE}$	110 145		60	ns(最小值) ns(典型值)	$R_L = 1\text{ k}\Omega$ , $C_L = 5\text{ pF}$ , 参见图41
过压恢复时间 $t_{RECOVERY}$	145 500	145	145	ns(最大值) ns(典型值)	$R_L = 1\text{ k}\Omega$ , $C_L = 5\text{ pF}$ , 参见图42
中断标志响应时间 $t_{DIGRESP}$	655	720	765	ns(最大值)	
中断标志恢复时间 $t_{DIGREC}$	95			ns(典型值)	$C_L = 12\text{ pF}$ , 参见图43
电荷注入 $Q_{INJ}$	65			μs(典型值)	$C_L = 12\text{ pF}$ , 参见图44
关断隔离	900			ns(典型值)	$C_L = 12\text{ pF}$ , $R_{PULLUP} = 1\text{ k}\Omega$ , 参见图45
电荷注入 $Q_{INJ}$	0.2			pC(典型值)	$V_S = 6\text{ V}$ , $R_S = 0\Omega$ , $C_L = 1\text{ nF}$ , 参见图49
关断隔离	-75			dB(典型值)	$R_L = 50\Omega$ , $C_L = 5\text{ pF}$ , $f = 1\text{ MHz}$ , 参见图39, 最差情况通道
通道间串扰 邻道					$R_L = 50\Omega$ , $C_L = 5\text{ pF}$ , $f = 1\text{ MHz}$ , 参见图38
非邻道	-75			dB(典型值)	
总谐波失真加噪声 (THD + N)	-88			dB(典型值)	
	0.044			%(典型值)	$R_L = 10\text{ k}\Omega$ , $V_S = 6\text{ V p-p}$ , $f = 20\text{ Hz}$ 至 $20\text{ kHz}$ , 参见图37



参数	+25°C	-40°C至+85°C	-40°C至+125°C	单位	测试条件/注释
-3 dB带宽					$R_L = 50 \Omega$ , $C_L = 5 \text{ pF}$ , 参见图40
ADG5248F	175			MHz(典型值)	
ADG5249F	290			MHz(典型值)	
插入损耗	10.5			dB(典型值)	$R_L = 50 \Omega$ , $C_L = 5 \text{ pF}$ , $f = 1 \text{ MHz}$ , 参见图40
$C_S$ (Off)	4			pF(典型值)	$V_S = 6 \text{ V}$ , $f = 1 \text{ MHz}$
$C_D$ (Off)					$V_S = 6 \text{ V}$ , $f = 1 \text{ MHz}$
ADG5248F	14			pF(典型值)	
ADG5249F	8			pF(典型值)	
$C_D$ (On), $C_S$ (On)					$V_S = 6 \text{ V}$ , $f = 1 \text{ MHz}$
ADG5248F	20			pF(典型值)	
ADG5249F	14			pF(典型值)	
电源要求					$V_{DD} = 13.2 \text{ V}$ ; $V_{SS} = 0 \text{ V}$ ; 数字输入 = 0 V、5 V或 $V_{DD}$
正常模式					
$I_{DD}$	1.15			mA(典型值)	
$I_{POSFV}$	0.15			mA(典型值)	
$I_{DD} + I_{POSFV}$	2		2	mA(最大值)	
$I_{GND}$	0.75			mA(典型值)	
	1.4		1.4	mA(最大值)	
$I_{SS}$	0.3			mA(典型值)	
$I_{NEGFV}$	0.2			mA(典型值)	
$I_{SS} + I_{NEGFV}$	0.65		0.7	mA(最大值)	
故障模式					$V_S = \pm 55 \text{ V}$
$I_{DD}$	1.4			mA(典型值)	
$I_{POSFV}$	0.2			mA(典型值)	
$I_{DD} + I_{POSFV}$	2.2		2.3	mA(最大值)	
$I_{GND}$	0.9			mA(典型值)	
	1.6		1.7	mA(最大值)	
$I_{SS}$	0.45			mA(典型值)	数字输入 = 5 V
$I_{NEGFV}$	0.2			mA(典型值)	
$I_{SS} + I_{NEGFV}$	1.0		1.1	mA(最大值)	$V_S = \pm 55 \text{ V}$ , $V_D = 0 \text{ V}$
$V_{DD}$			8	V(最小值)	$GND = 0 \text{ V}$
			44	V(最大值)	$GND = 0 \text{ V}$

<sup>1</sup> 通过设计保证，但未经生产测试。

### 36 V单电源

除非另有说明， $V_{DD} = 36 \text{ V} \pm 10\%$ ， $V_{SS} = 0 \text{ V}$ ， $GND = 0 \text{ V}$ ， $C_{DECOUPLING} = 0.1 \mu\text{F}$ 。

表4.

参数	+25°C	-40°C至+85°C	-40°C至+125°C	单位	测试条件/注释
模拟开关					$V_{DD} = 32.4 \text{ V}$ , $V_{SS} = 0 \text{ V}$ , 参见图36
模拟信号范围			0 V至 $V_{DD}$	V	
导通电阻 $R_{ON}$	310			$\Omega$ (典型值)	$V_S = 0 \text{ V}$ 至30 V, $I_S = -1 \text{ mA}$
	335	415	480	$\Omega$ (最大值)	
	250			$\Omega$ (典型值)	$V_S = 4.5 \text{ V}$ 至28 V, $I_S = -1 \text{ mA}$
	270	335	395	$\Omega$ (最大值)	
通道间导通电阻	3			$\Omega$ (典型值)	$V_S = 0 \text{ V}$ 至30 V, $I_S = -1 \text{ mA}$
匹配 $\Delta R_{ON}$					
	7	16	18	$\Omega$ (最大值)	
	3			$\Omega$ (典型值)	$V_S = 4.5 \text{ V}$ 至28 V, $I_S = -1 \text{ mA}$
	6.5	11	12	$\Omega$ (最大值)	

# ADG5248F/ADG5249F

参数	+25°C	-40°C至+85°C	-40°C至+125°C	单位	测试条件/注释
导通电阻平坦度 $R_{FLAT(ON)}$	62 70 1.5 3.5	85	100	$\Omega$ (典型值) $\Omega$ (最大值) $\Omega$ (典型值) $\Omega$ (最大值)	$V_S = 0V$ 至 $30V$ , $I_S = -1mA$ $V_S = 4.5V$ 至 $28V$ , $I_S = -1mA$
阈值电压 $V_T$	0.7	4	4	V(典型值)	参见图28
漏电流					$V_{DD} = 39.6V$ , $V_{SS} = 0V$
源极关断泄漏 $I_S$ (Off)	$\pm 0.1$ $\pm 1$	$\pm 2$	$\pm 5$	nA(典型值) nA(最大值)	$V_S = 1V/30V$ , $V_D = 30V/1V$ , 参见图34
漏极关断泄漏 $I_D$ (Off)	$\pm 0.1$ $\pm 1$	$\pm 5$	$\pm 10$	nA(典型值) nA(最大值)	$V_S = 1V/30V$ , $V_D = 30V/1V$ , 参见图34
通道接通泄漏 $I_D$ (On)、 $I_S$ (On)	$\pm 0.3$ $\pm 1.5$	$\pm 20$	$\pm 25$	nA(典型值) nA(最大值)	$V_S = V_D = 1V/30V$ , 参见图35
FAULT					
源极漏电流 $I_S$ 过压条件下	$\pm 58$			$\mu A$ (典型值)	$V_{DD} = 39.6V$ , $V_{SS} = 0V$ , $GND = 0V$ , $V_S = +55V$ 、 $-40V$ , 参见图33
电源接地或 浮空	$\pm 25$			$\mu A$ (典型值)	$V_{DD} = 0V$ 或浮空, $V_{SS} = 0V$ 或浮空, $GND = 0V$ , $A_x = 0V$ 或浮空, $V_S = \pm 55V$ , 参见图32
漏极漏电流 $I_D$ 过压条件下	$\pm 10$			nA(典型值)	$V_{DD} = 39.6V$ , $V_{SS} = 0V$ , $GND = 0V$ , $V_S = +55V$ 、 $-40V$ , 参见图33
电源接地	$\pm 50$ $\pm 500$	$\pm 70$	$\pm 90$	nA(最大值) nA(典型值)	$V_{DD} = 0V$ , $V_{SS} = 0V$ , $GND = 0V$ , $V_S = \pm 55V$ , $A_x = 0V$ , 参见图32
电源浮空	$\pm 700$ $\pm 50$	$\pm 700$ $\pm 50$	$\pm 700$ $\pm 50$	nA(最大值) $\mu A$ (典型值)	$V_{DD} = 浮空$ , $V_{SS} = 浮空$ , $GND = 0V$ , $V_S = \pm 55V$ , $A_x = 0V$ , 参见图32
数字输入					
输入电压 高( $V_{INH}$ ) 低( $V_{INL}$ )			2.0 0.8	V(最小值) V(最大值)	$V_{IN} = V_{GND}$ 或 $V_{DD}$
输入电流 $I_{INL}$ 或 $I_{INH}$	$\pm 0.7$ $\pm 1.1$		$\pm 1.2$	$\mu A$ (典型值) $\mu A$ (最大值)	
数字输入电容 $C_{IN}$	5.0			pF(典型值)	
输出电压 高( $V_{OH}$ ) 低( $V_{OL}$ )	2.0 0.8			V(最小值) V(最大值)	
动态特性 <sup>1</sup>					
转换时间 $t_{TRANSITION}$	195 255	275	285	ns(典型值) ns(最大值)	$R_L = 1k\Omega$ , $C_L = 35pF$ $V_S = 18V$ , 参见图48
$t_{ON}$ (EN)	190 245	270	280	ns(典型值) ns(最大值)	$R_L = 1k\Omega$ , $C_L = 35pF$ $V_S = 18V$ , 参见图47
$t_{OFF}$ (EN)	105 135	145	145	ns(典型值) ns(最大值)	$R_L = 1k\Omega$ , $C_L = 35pF$ $V_S = 18V$ , 参见图47
先开后合时间延迟 $t_D$	110			ns(典型值)	$R_L = 1k\Omega$ , $C_L = 35pF$ $V_S = 18V$ , 参见图47
过压响应时间 $t_{RESPONSE}$	60 80	85	85	ns(最小值) ns(典型值) ns(最大值)	$R_L = 1k\Omega$ , $C_L = 5pF$ , 参见图46
过压恢复时间 $t_{RECOVERY}$	1400 1900	2100	2200	ns(典型值) ns(最大值)	$R_L = 1k\Omega$ , $C_L = 5pF$ , 参见图42
中断标志响应时间 $t_{DIGRESP}$	85			ns(典型值)	$C_L = 12pF$ , 参见图43
中断标志恢复时间 $t_{DIGREC}$	65 1600			$\mu s$ (典型值) ns(典型值)	$C_L = 12pF$ , 参见图44 $C_L = 12pF$ , $R_{PULLUP} = 1k\Omega$ , 参见图45

参数	+25°C	-40°C至+85°C	-40°C至+125°C	单位	测试条件/注释
电荷注入 $Q_{INJ}$	-1.2			pC(典型值)	$V_S = 18\text{ V}$ , $R_S = 0\ \Omega$ , $C_L = 1\text{ nF}$ , 参见图49
关断隔离	-75			dB(典型值)	$R_L = 50\ \Omega$ , $C_L = 5\text{ pF}$ , $f = 1\text{ MHz}$ , 参见图39, 最差情况通道
通道间串扰					$R_L = 50\ \Omega$ , $C_L = 5\text{ pF}$ , $f = 1\text{ MHz}$ , 参见图38
邻道	-75			dB(典型值)	
非邻道	-88			dB(典型值)	
总谐波失真加噪声 (THD + N)	0.007			%(典型值)	$R_L = 10\text{ k}\Omega$ , $V_S = 18\text{ V p-p}$ , $f = 20\text{ Hz}$ 至 $20\text{ kHz}$ , 参见图37
-3 dB带宽					$R_L = 50\ \Omega$ , $C_L = 5\text{ pF}$ , 参见图40
ADG5248F	200			MHz(典型值)	
ADG5249F	320			MHz(典型值)	
插入损耗	10.5			dB(典型值)	$R_L = 50\ \Omega$ , $C_L = 5\text{ pF}$ , $f = 1\text{ MHz}$ , 参见图40
$C_S$ (Off)	4			pF(典型值)	$V_S = 18\text{ V}$ , $f = 1\text{ MHz}$
$C_D$ (Off)					$V_S = 18\text{ V}$ , $f = 1\text{ MHz}$
ADG5248F	13			pF(典型值)	
ADG5249F	7			pF(典型值)	
$C_D$ (On), $C_S$ (On)					$V_S = 18\text{ V}$ , $f = 1\text{ MHz}$
ADG5248F	18			pF(典型值)	
ADG5249F	12			pF(典型值)	
电源要求					$V_{DD} = 39.6\text{ V}$ ; $V_{SS} = 0\text{ V}$ ; 数字输入 = $0\text{ V}$ 、 $5\text{ V}$ 或 $V_{DD}$
正常模式					
$I_{DD}$	1.15			mA(典型值)	
$I_{POSFV}$	0.15			mA(典型值)	
$I_{DD} + I_{POSFV}$	2		2	mA(最大值)	
$I_{GND}$	0.75			mA(典型值)	
$I_{SS}$	1.4		1.4	mA(最大值)	
$I_{SS}$	0.3			mA(典型值)	
$I_{NEGFV}$	0.2			mA(典型值)	
$I_{SS} + I_{NEGFV}$	0.65		0.7	mA(最大值)	
故障模式					$V_S = +55\text{ V}$ 、 $-40\text{ V}$
$I_{DD}$	1.4			mA(典型值)	
$I_{POSFV}$	0.2			mA(典型值)	
$I_{DD} + I_{POSFV}$	2.2		2.3	mA(最大值)	
$I_{GND}$	0.9			mA(典型值)	
$I_{SS}$	1.6		1.7	mA(最大值)	
$I_{SS}$	0.45			mA(典型值)	
$I_{NEGFV}$	0.2			mA(典型值)	
$I_{SS} + I_{NEGFV}$	1.0		1.1	mA(最大值)	
$V_{DD}$			8	V(最小值)	$GND = 0\text{ V}$
			44	V(最大值)	$GND = 0\text{ V}$

<sup>1</sup> 通过设计保证，但未经生产测试。

# ADG5248F/ADG5249F

## 每通道连续电流, Sx1、D或Dx

表5.

参数	25°C	85°C	125°C	单位	测试条件/注释
ADG5248F, $\theta_{JA} = 112.6^{\circ}\text{C/W}$	27	16	8	mA(最大值)	$V_S = V_{SS}$ 至 $V_{DD} - 4.5\text{ V}$
	16	11	7	mA(最大值)	$V_S = V_{SS}$ 至 $V_{DD}$
ADG5249F, $\theta_{JA} = 112.6^{\circ}\text{C/W}$	20	13	8	mA(最大值)	$V_S = V_{SS}$ 至 $V_{DD} - 4.5\text{ V}$
	12	8	6	mA(最大值)	$V_S = V_{SS}$ 至 $V_{DD}$

<sup>1</sup> Sx指ADG5248F上的S1至S8引脚, 以及ADG5249F上的S1A至S4A和S1B至S4B引脚。

## 绝对最大额定值

除非另有说明， $T_A = 25^\circ\text{C}$ 。

表6.

参数	额定值
$V_{DD}$ 至 $V_{SS}$	48 V
$V_{DD}$ 至GND	-0.3 V至+48 V
$V_{SS}$ 至GND	-48 V至+0.3 V
POSFV至GND	-0.3 V至 $V_{DD} + 0.3$ V
NEGFV至GND	$V_{SS} - 0.3$ V至+0.3 V
Sx引脚	-55 V至+55 V
Sx至 $V_{DD}$ 或 $V_{SS}$	80 V
$V_3$ 至 $V_D$	80 V
D或Dx引脚 <sup>1</sup>	NEGFV - 0.7 V至POSFV + 0.7 V或30 mA，以最先出现者为准
数字输入	GND - 0.7 V至48 V或30 mA，以最先出现者为准
峰值电流，Sx、D或Dx引脚	72.5 mA(1 ms脉冲，最大10%占空比)
连续电流，Sx、D或Dx引脚	数据 <sup>2</sup> + 15%
数字输出	GND - 0.7 V至6 V或30 mA，以最先出现者为准
D或Dx引脚，过压状态，负载电流	1 mA
工作温度范围	-40°C至+125°C
存储温度范围	-65°C至+150°C
结温	150°C
热阻 $\theta_{JA}$ (4层板)	112.6°C/W
回流焊峰值温度，无铅	依据JEDEC J-STD-020

<sup>1</sup> D或Dx引脚上的过压由内部二极管箝位。电流以给出的最大额定值为限。

<sup>2</sup> 参见表5。

注意，等于或超出上述绝对最大额定值可能会导致产品永久性损坏。这只是额定最大值，并不能以这些条件或者在任何其它超出本技术规范操作章节中所示规格的条件下，推断产品能否正常工作。长期在超出最大额定值条件下工作会影响产品的可靠性。

任何时候只能使用一个绝对最大额定值。

### ESD警告



#### ESD(静电放电)敏感器件。

带电器件和电路板可能会在没有察觉的情况下放电。尽管本产品具有专利或专有保护电路，但在遇到高能量ESD时，器件可能会损坏。因此，应当采取适当的ESD防范措施，以避免器件性能下降或功能丧失。

# ADG5248F/ADG5249F

## 引脚配置和功能描述

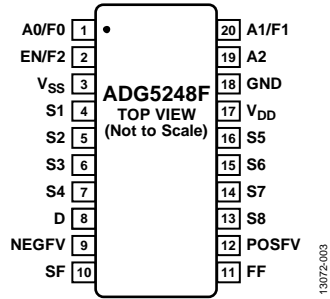


图3. ADG5248F引脚配置

表7. ADG5248F引脚功能描述

引脚编号	引脚名称	描述
1	A0/F0	逻辑控制输入(A0)。参见表8。 解码器引脚(F0)。此引脚与特定故障引脚(SF)一起使用，指示哪一路输入发生故障。参见表9。
2	EN/F2	高电平有效数字输入(EN)。当此引脚处于低电平时，器件禁用，所有开关断开。当此引脚为高电平时，Ax逻辑输入决定接通哪些开关。 解码器引脚(F2)。此引脚与特定故障引脚(SF)一起使用，指示哪一路输入发生故障。参见表9。
3	V <sub>SS</sub>	最低负电源电位。
4	S1	过压保护源极引脚1。该引脚可以是输入或输出。
5	S2	过压保护源极引脚2。该引脚可以是输入或输出。
6	S3	过压保护源极引脚3。该引脚可以是输入或输出。
7	S4	过压保护源极引脚4。该引脚可以是输入或输出。
8	D	漏极引脚。该引脚可以是输入或输出。
9	NEGfV	负故障电压。此引脚是决定过压保护电平的负电源电压。若不使用副电源，应将此引脚连接到V <sub>SS</sub> 。
10	SF	特定故障数字输出。器件正常工作时，该引脚输出高电平(内部弱上拉电阻，标称3 V输出)；特定引脚(取决于F0、F1和F2的状态，见表9)上检测到故障时，该引脚输出低电平。
11	FF	故障标志数字输出。器件正常工作时，该引脚输出高电平；任一Sx输入发生故障时，该引脚输出低电平。FF引脚内置弱上拉电阻，对于包含多个器件的较大模块，可以将多个信号合并为单一中断。
12	POSfV	正故障电压。此引脚是决定过压保护电平的正电源电压。若不使用副电源，应将此引脚连接到V <sub>DD</sub> 。
13	S8	过压保护源极引脚8。该引脚可以是输入或输出。
14	S7	过压保护源极引脚7。该引脚可以是输入或输出。
15	S6	过压保护源极引脚6。该引脚可以是输入或输出。
16	S5	过压保护源极引脚5。该引脚可以是输入或输出。
17	V <sub>DD</sub>	最高正电源电位。
18	GND	地(0 V)参考。
19	A2	逻辑控制输入。
20	A1/F1	逻辑控制输入(A1)。参见表8。 解码器引脚(F1)。此引脚与特定故障引脚(SF)一起使用，指示哪一路输入发生故障。参见表9。

表8. ADG5248F开关选择真值表

A2	A1	A0	EN	导通开关
X <sup>1</sup>	X <sup>1</sup>	X <sup>1</sup>	0	无
0	0	0	1	S1
0	0	1	1	S2
0	1	0	1	S3
0	1	1	1	S4
1	0	0	1	S5
1	0	1	1	S6
1	1	0	1	S7
1	1	1	1	S8

<sup>1</sup>X表示无关。

表9. ADG5248F故障诊断输出真值表

故障时切换 <sup>1</sup>	特定标志(SF)的状态与控制输入(F2、F1、F0)								故障标志的状态(FF)
	0, 0, 0	0, 0, 1	0, 1, 0	0, 1, 1	1, 0, 0	1, 0, 1	1, 1, 0	1, 1, 1	
无	1	1	1	1	1	1	1	1	1
S1	0	1	1	1	1	1	1	1	0
S2	1	0	1	1	1	1	1	1	0
S3	1	1	0	1	1	1	1	1	0
S4	1	1	1	0	1	1	1	1	0
S5	1	1	1	1	0	1	1	1	0
S6	1	1	1	1	1	0	1	1	0
S7	1	1	1	1	1	1	0	1	0
S8	1	1	1	1	1	1	1	0	0

<sup>1</sup>可能有多个开关发生故障。详见“应用信息”部分。

# ADG5248F/ADG5249F

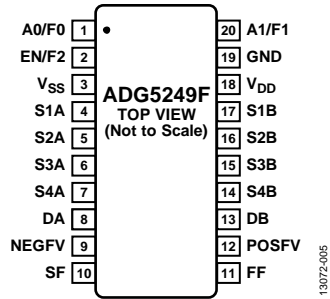


图4. ADG5249F引脚配置

表10. ADG5249F引脚功能描述

引脚编号	引脚名称	描述
1	A0/F0	逻辑控制输入(A0)。参见表11。 解码器引脚(F0)。此引脚与特定故障引脚(SF)一起使用，指示哪一路输入发生故障。参见表12。
2	EN/F2	高电平有效数字输入(EN)。当此引脚处于低电平时，器件禁用，所有开关断开。当此引脚为高电平时，Ax逻辑输入决定接通哪些开关。 解码器引脚(F2)。此引脚与特定故障引脚(SF)一起使用，指示哪一路输入发生故障。参见表12。
3	V <sub>ss</sub>	最低负电源电位。
4	S1A	带过压保护的源极引脚1A。该引脚可以是输入或输出。
5	S2A	带过压保护的源极引脚2A。该引脚可以是输入或输出。
6	S3A	带过压保护的源极引脚3A。该引脚可以是输入或输出。
7	S4A	带过压保护的源极引脚4A。该引脚可以是输入或输出。
8	DA	漏极引脚A。该引脚可以是输入或输出。
9	NEG FV	负故障电压。此引脚是决定过压保护电平的负电源电压。若不使用副电源，应将此引脚连接到V <sub>ss</sub> 。
10	SF	特定故障数字输出。器件正常工作时，该引脚输出高电平(内部弱上拉电阻，标称3 V输出)；特定引脚(取决于F0、F1和F2的状态，见表12)上检测到故障时，该引脚输出低电平。
11	FF	故障标志数字输出。器件正常工作时，该引脚输出高电平；任一Sx输入发生故障时，该引脚输出低电平。FF引脚内置弱上拉电阻，对于包含多个器件的较大模块，可以将多个信号合并为单一中断。
12	POS FV	正故障电压。此引脚是决定过压保护电平的正电源电压。若不使用副电源，应将此引脚连接到V <sub>DD</sub> 。
13	DB	漏极引脚B。该引脚可以是输入或输出。
14	S4B	带过压保护的源极引脚4B。该引脚可以是输入或输出。
15	S3B	带过压保护的源极引脚3B。该引脚可以是输入或输出。
16	S2B	带过压保护的源极引脚2B。该引脚可以是输入或输出。
17	S1B	带过压保护的源极引脚1B。该引脚可以是输入或输出。
18	V <sub>DD</sub>	最高正电源电位。
19	GND	地(0 V)参考。
20	A1/F1	逻辑控制输入(A1)。参见表11。 解码器引脚(F1)。此引脚与特定故障引脚(SF)一起使用，指示哪一路输入发生故障。参见表12。



表11. ADG5249F开关选择真值表

A1	A0	EN	导通对
X <sup>1</sup>	X <sup>1</sup>	0	无
0	0	1	S1x
0	1	1	S2x
1	0	1	S3x
1	1	1	S4x

<sup>1</sup>X表示无关。

表12. ADG5249F故障诊断输出真值表

故障时切换 <sup>1</sup>	特定标志(SF)的状态与控制输入(F2、F1、F0)								故障标志的状态(FF)
	0, 0, 0	0, 0, 1	0, 1, 0	0, 1, 1	1, 0, 0	1, 0, 1	1, 1, 0	1, 1, 1	
无	1	1	1	1	1	1	1	1	1
S1A	0	1	1	1	1	1	1	1	0
S2A	1	0	1	1	1	1	1	1	0
S3A	1	1	0	1	1	1	1	1	0
S4A	1	1	1	0	1	1	1	1	0
S1B	1	1	1	1	0	1	1	1	0
S2B	1	1	1	1	1	0	1	1	0
S3B	1	1	1	1	1	1	0	1	0
S4B	1	1	1	1	1	1	1	0	0

<sup>1</sup>可能有多于一个开关发生故障。详见“应用信息”部分。

## 典型性能参数

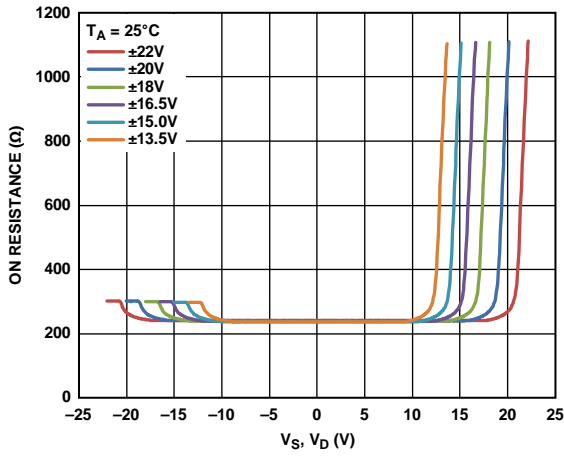


图5.  $R_{ON}$  与  $V_S$ 、 $V_D$  的关系(双电源)

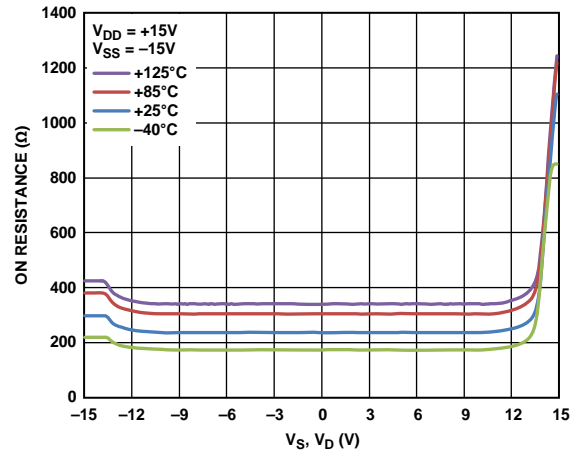


图8. 不同温度下  $R_{ON}$  与  $V_S$ 、 $V_D$  的关系  
(±15 V双电源)

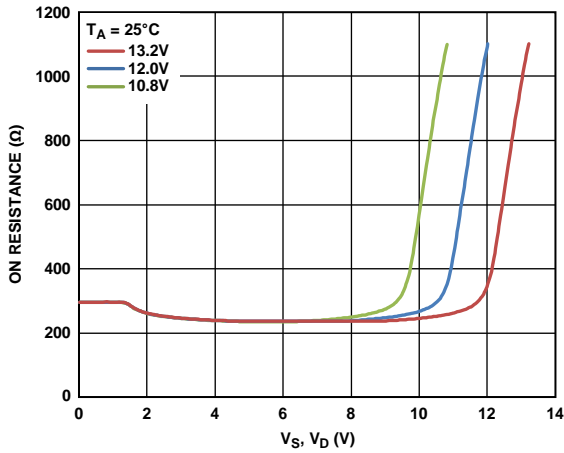


图6.  $R_{ON}$  与  $V_S$ 、 $V_D$  的关系(12 V单电源)

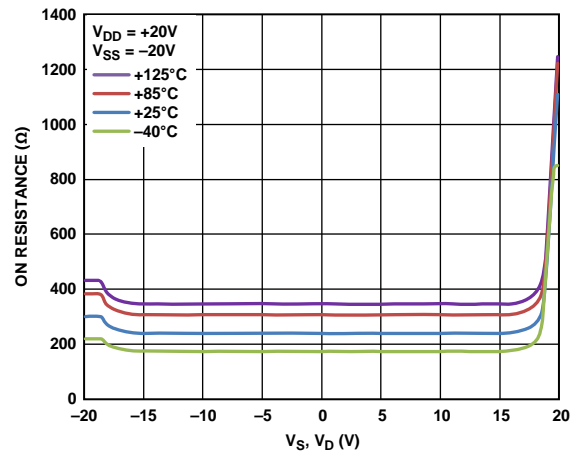


图9. 不同温度下  $R_{ON}$  与  $V_S$ 、 $V_D$  的关系  
(±20 V双电源)

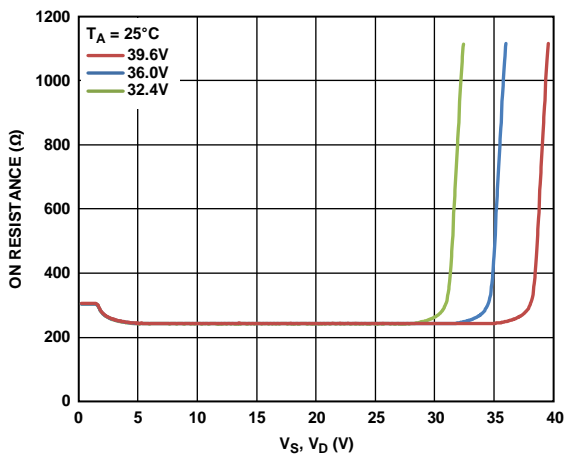


图7.  $R_{ON}$  与  $V_S$ 、 $V_D$  的关系(36 V单电源)

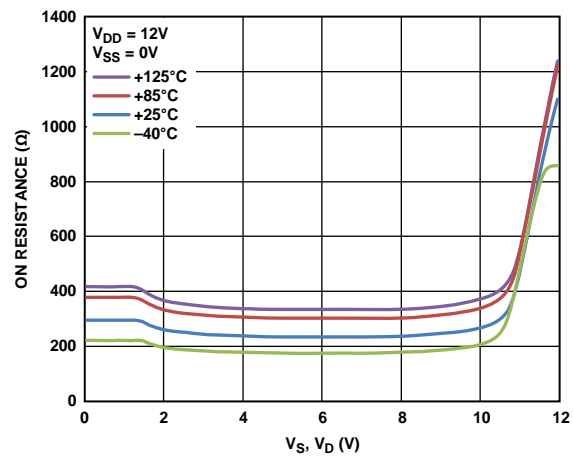


图10. 不同温度下  $R_{ON}$  与  $V_S$ 、 $V_D$  的关系  
(12 V单电源)

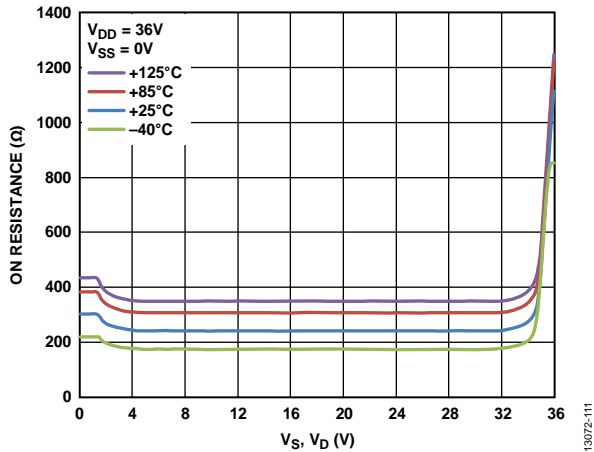


图11. 不同温度下 $R_{ON}$ 与 $V_S$ 、 $V_D$ 的关系 (36 V单电源)

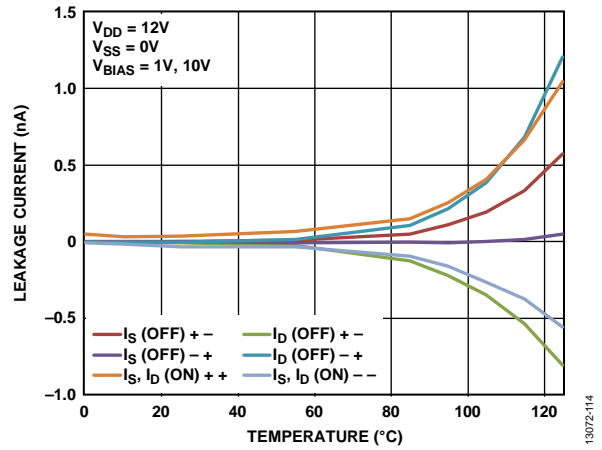


图14. 漏电流与温度的关系(12 V单电源)

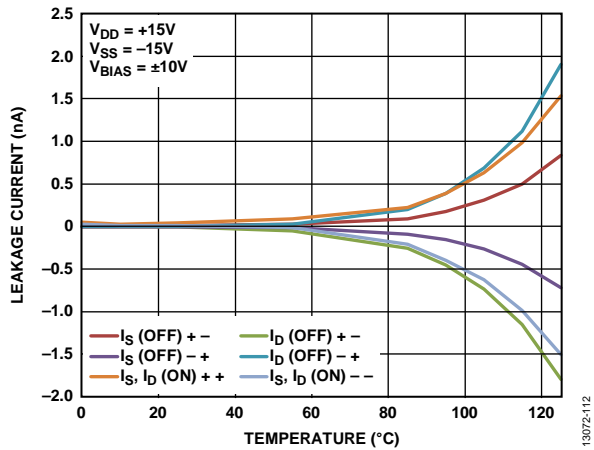


图12. 漏电流与温度的关系( $\pm 15$  V双电源)

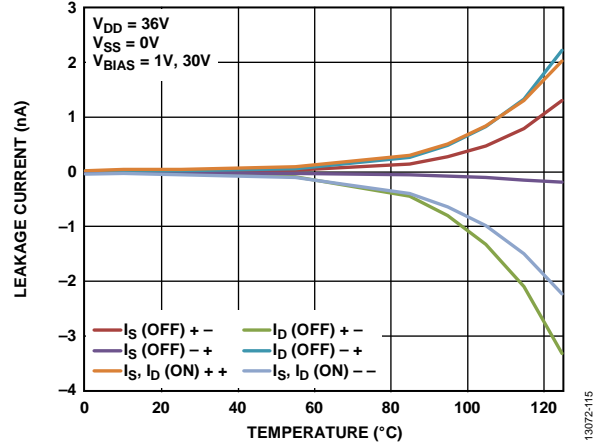


图15. 漏电流与温度的关系(36 V单电源)

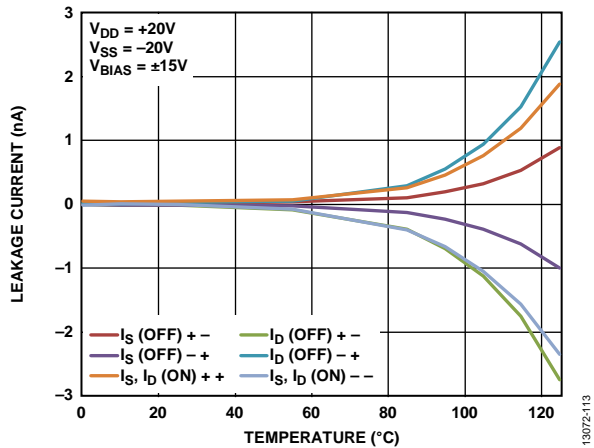


图13. 漏电流与温度的关系( $\pm 20$  V双电源)

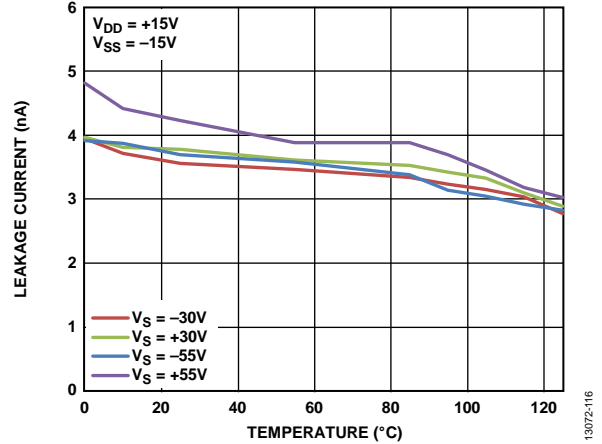


图16. 过压漏电流与温度的关系( $\pm 15$  V双电源)

# ADG5248F/ADG5249F

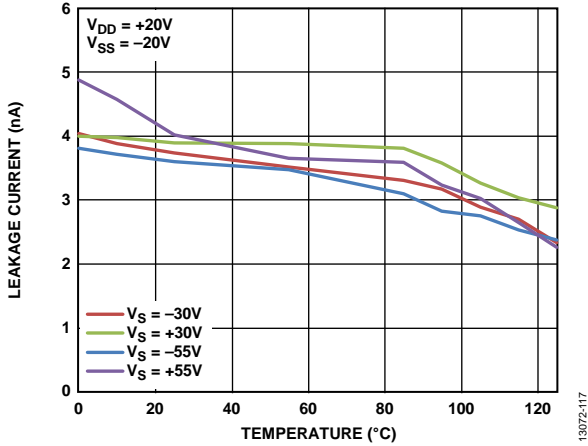


图17. 过压漏电流与温度的关系(±20 V双电源)

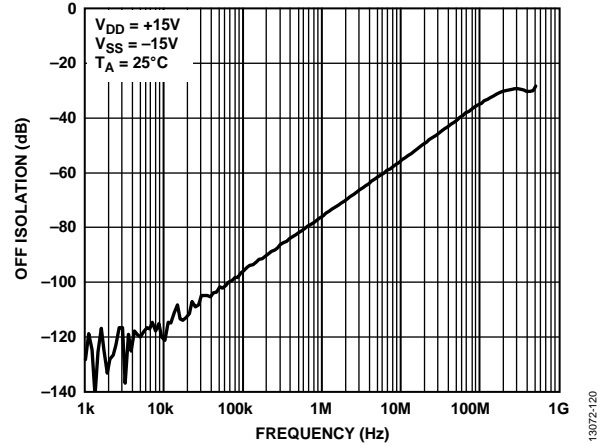


图20. 关断隔离与频率的关系(±15 V双电源)

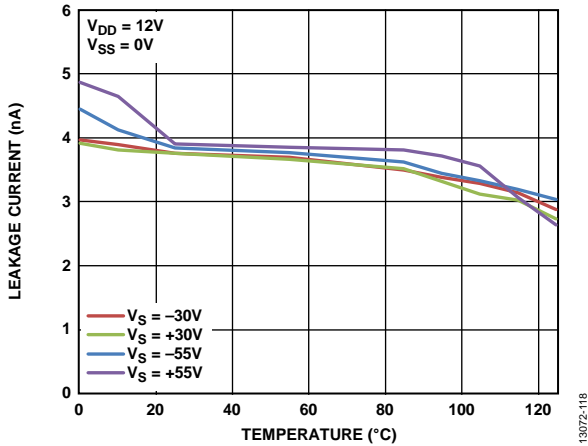


图18. 过压漏电流与温度的关系(12 V单电源)

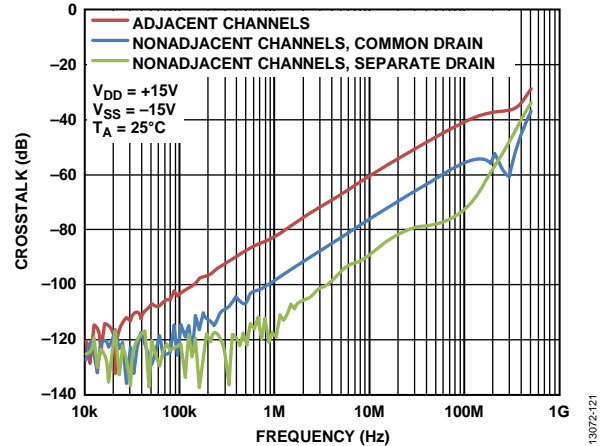


图21. 串扰与频率的关系(±15 V双电源)

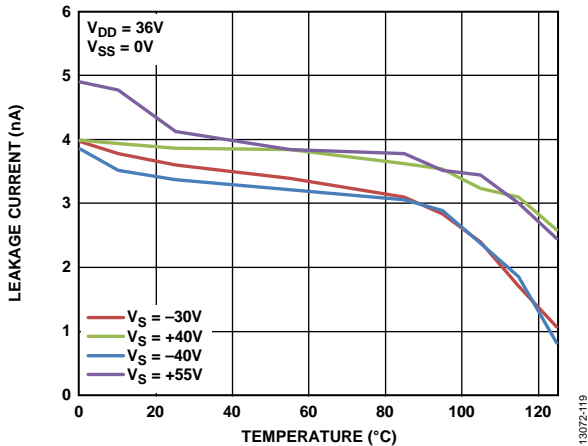


图19. 过压漏电流与温度的关系(36 V单电源)

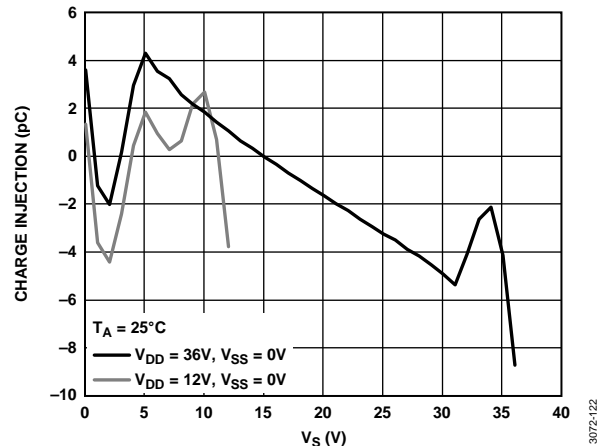


图22. 电荷注入与源电压(Vs)的关系(单电源)

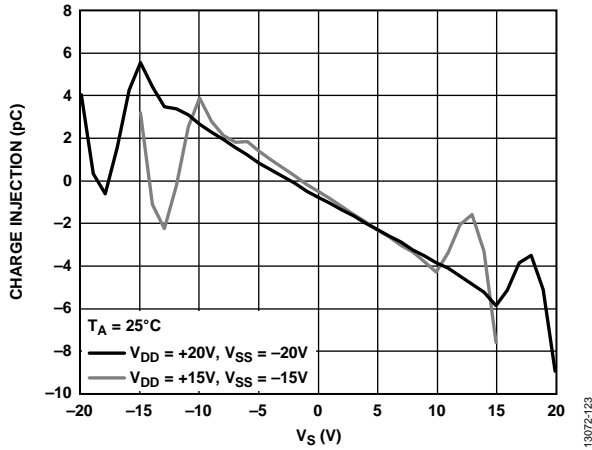


图23. 电荷注入与源电压( $V_S$ )的关系(双电源)

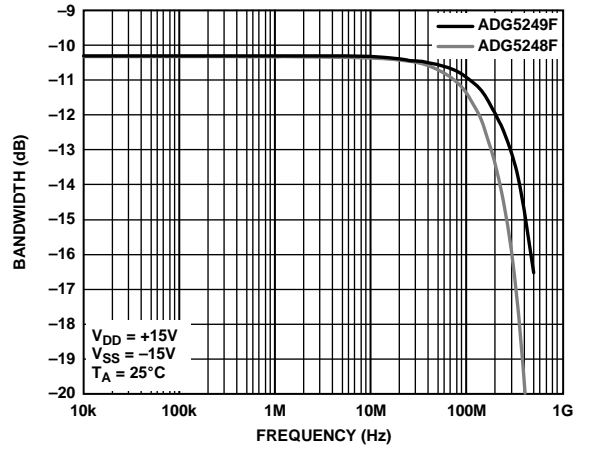


图26. 带宽与频率的关系

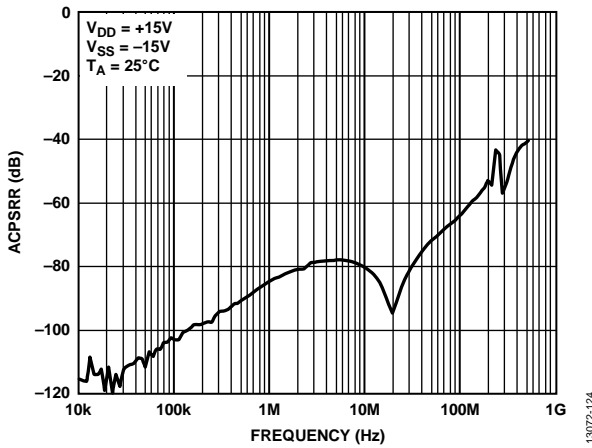


图24. ACPSRR与频率的关系( $\pm 15$  V双电源)

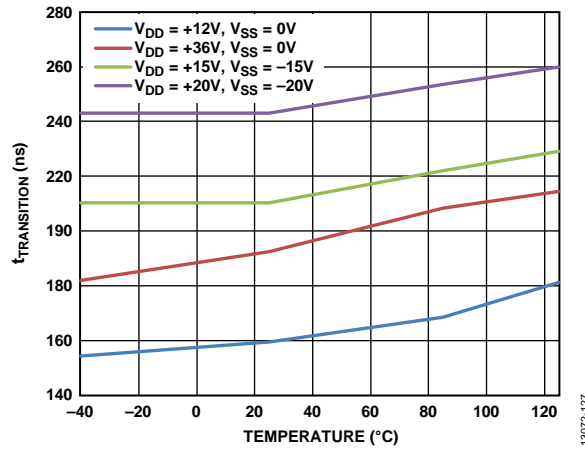


图27.  $t_{\text{TRANSITION}}$  与温度的关系

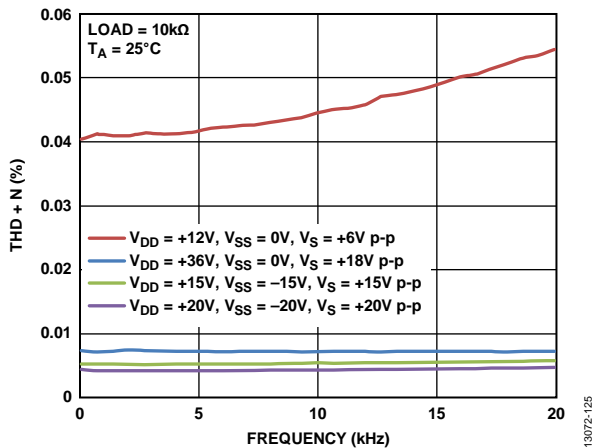


图25. THD + N与频率的关系

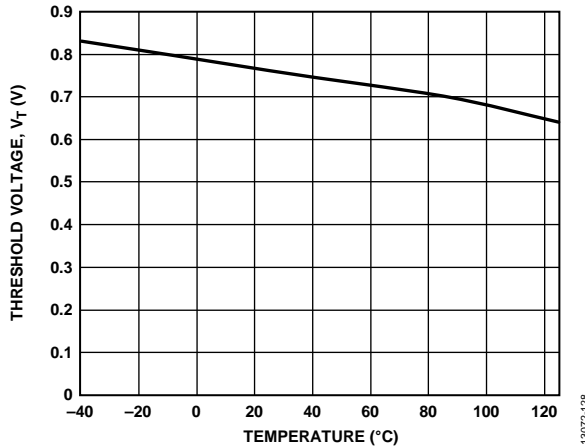


图28. 阈值电压( $V_T$ )与温度的关系

# ADG5248F/ADG5249F

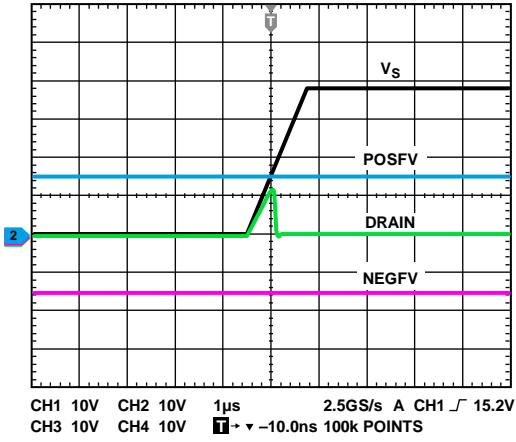


图29. 漏极输出对正过压的响应

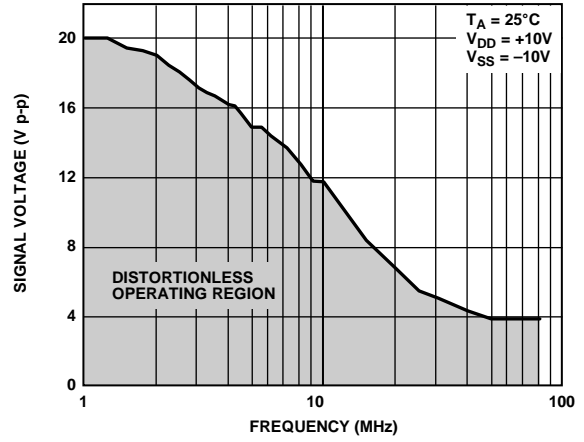


图31. 大电压信号跟踪与频率的关系

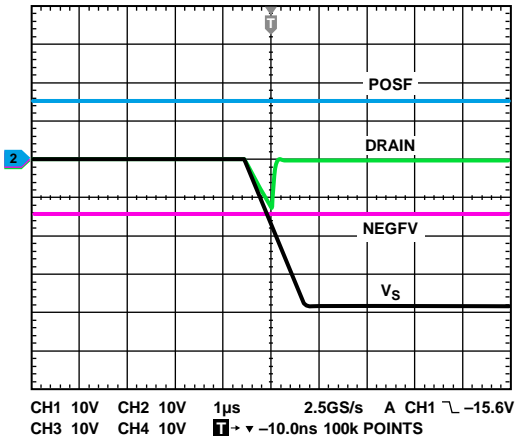


图30. 漏极输出对负过压的响应

# 测试电路

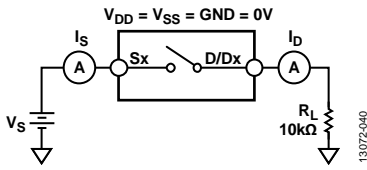


图32. 开关未供电泄漏

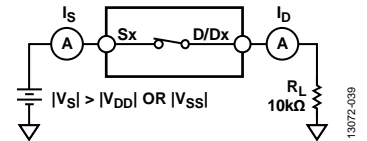


图33. 开关过压泄漏

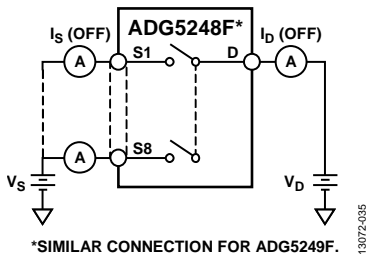


图34. 关断泄漏

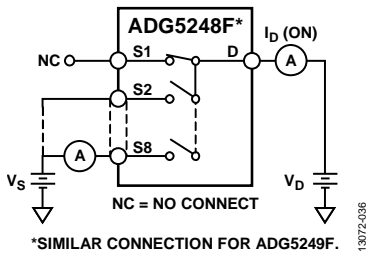


图35. 导通泄漏

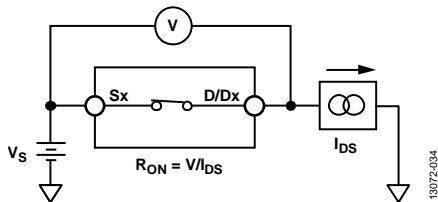


图36. 导通电阻

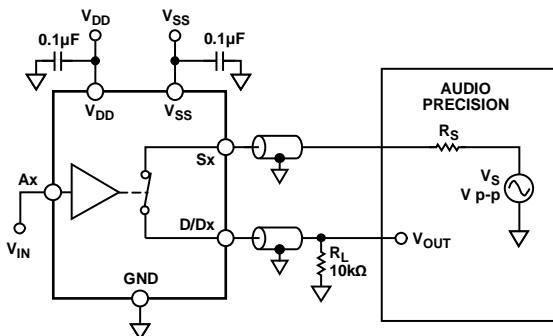


图37. THD + N

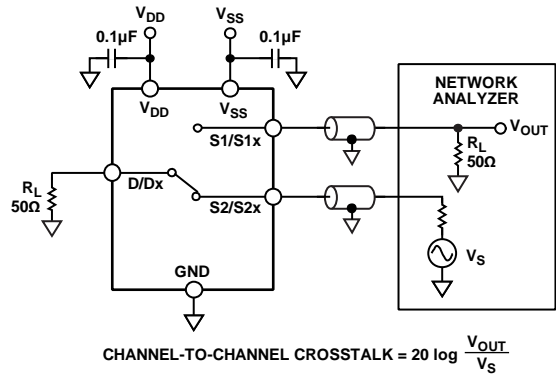


图38. 通道间串扰

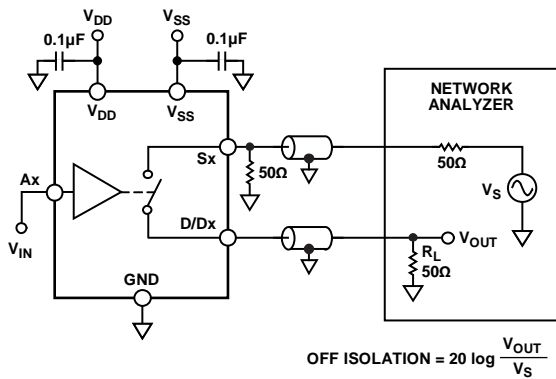


图39. 关断隔离

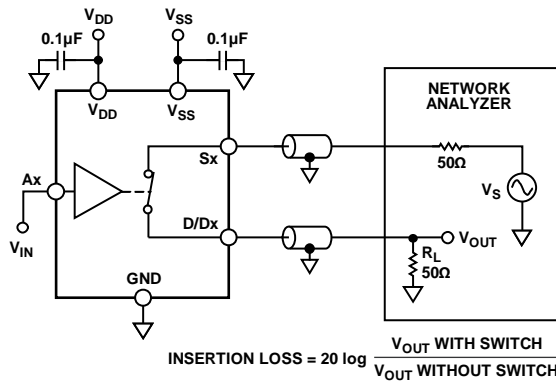
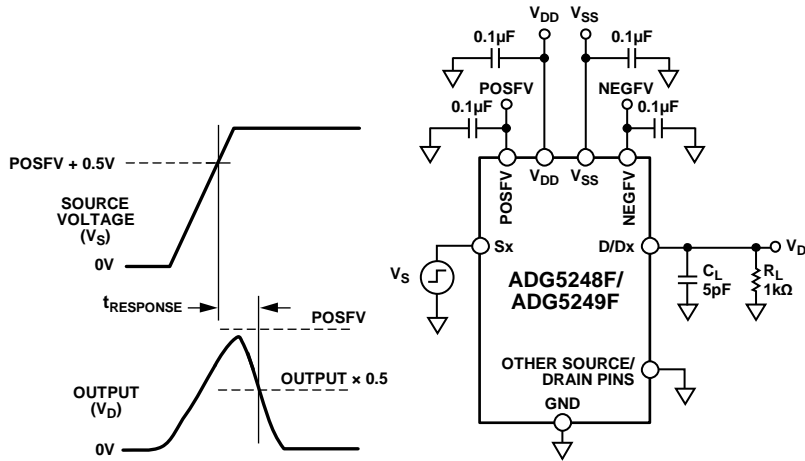


图40. 带宽

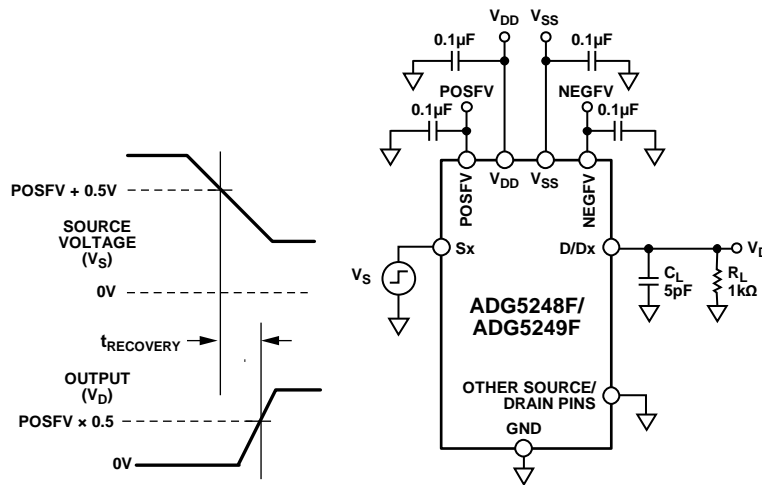
# ADG5248F/ADG5249F



NOTES  
1. THE OUTPUT PULLS TO  $V_{DD}$  WITHOUT A 1kΩ RESISTOR (INTERNAL 40kΩ PULL-UP RESISTOR TO THE SUPPLY RAIL DURING A FAULT).

图41. 过压响应时间  $t_{RESPONSE}$

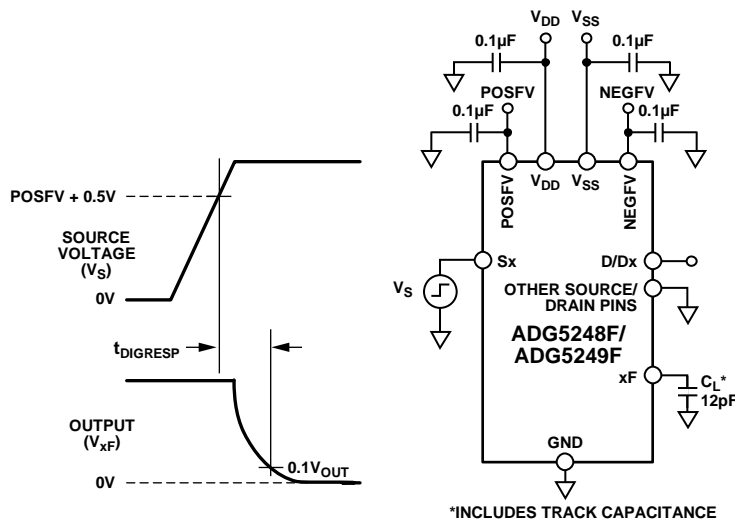
13072-043



NOTES  
1. THE OUTPUT STARTS FROM THE POSFV CLAMP LEVEL WITHOUT A 1kΩ RESISTOR (INTERNAL 40kΩ PULL-UP RESISTOR TO THE POSFV SUPPLY RAIL DURING A FAULT).

图42. 过压恢复时间  $t_{RECOVERY}$

13072-044



\*INCLUDES TRACK CAPACITANCE

图43. 中断标志响应时间  $t_{DIGRESP}$

13072-058



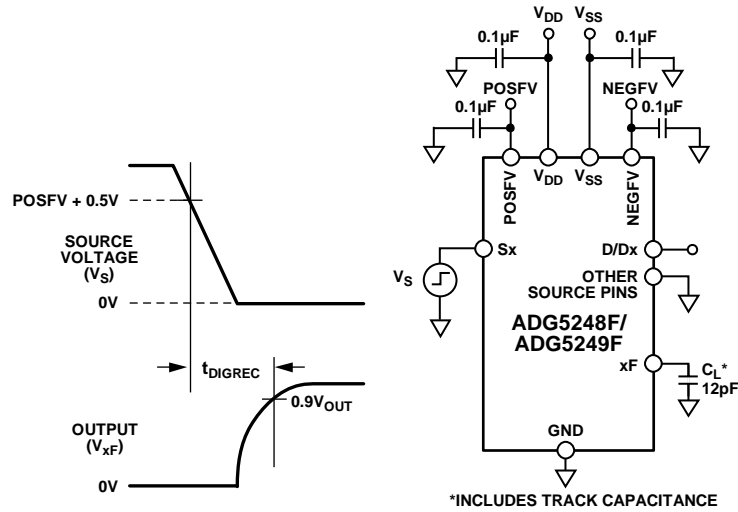


图44. 中断标志恢复时间 $t_{DIGREC}$

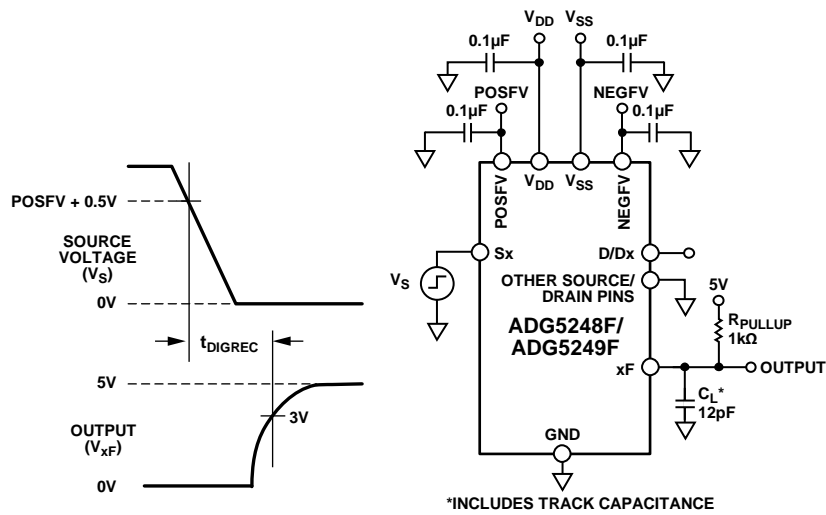


图45. 中断标志恢复时间 $t_{DIGREC}$  (使用1 kΩ上拉电阻)

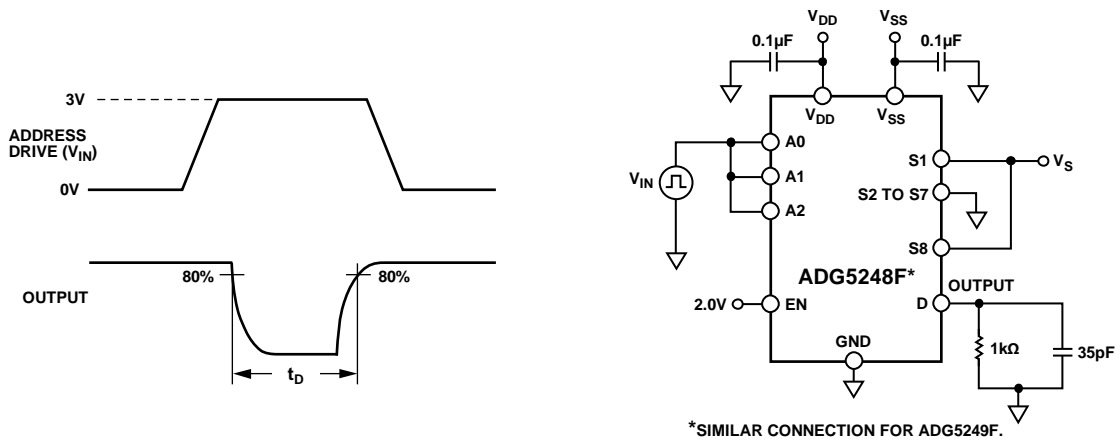
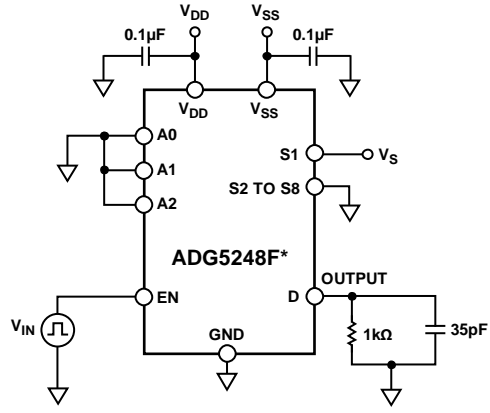
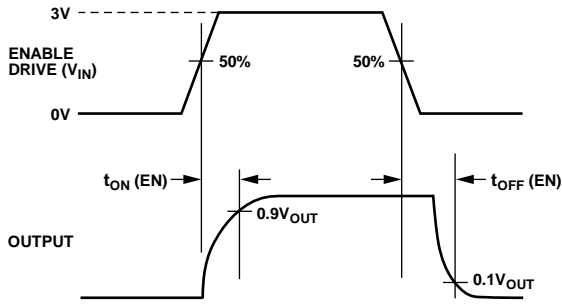


图46. 先开后合时间延迟 $t_d$

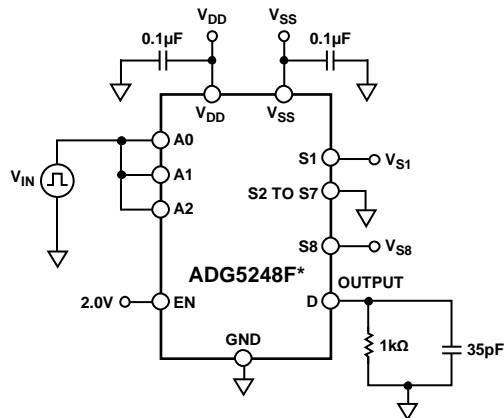
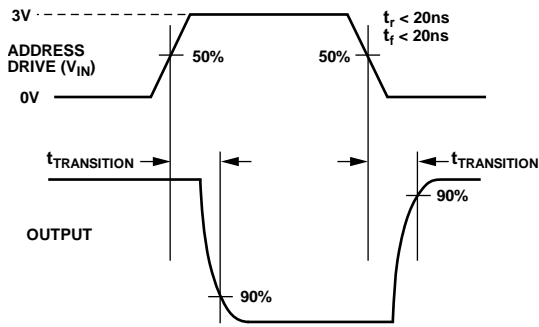
# ADG5248F/ADG5249F



\*SIMILAR CONNECTION FOR ADG5249F.

13072-046

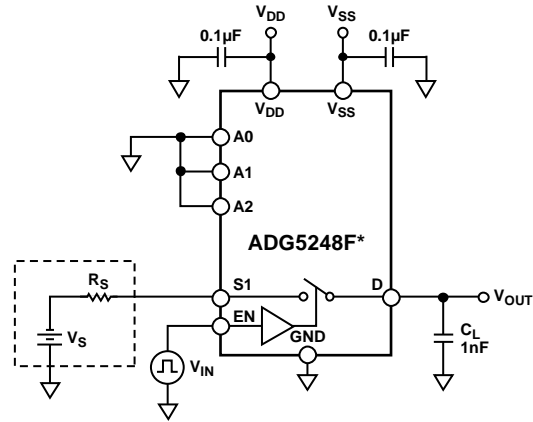
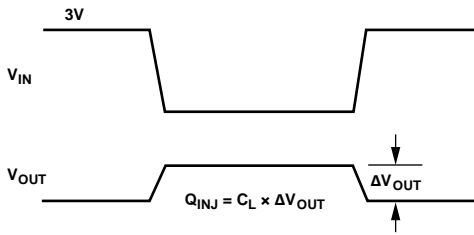
图47. 使能延迟 $t_{ON}(EN)$ 、 $t_{OFF}(EN)$



\*SIMILAR CONNECTION FOR ADG5249F.

13072-047

图48. 地址到输出切换时间 $t_{TRANSITION}$



\*SIMILAR CONNECTION FOR ADG5249F.

13072-048

图49. 电荷注入 $Q_{INJ}$

**术语** **$I_{DD}$**  $I_{DD}$ 表示正电源电流。 **$I_{SS}$**  $I_{SS}$ 表示负电源电流。 **$I_{POSFV}$**  $I_{POSFV}$ 表示正副电源电流。 **$I_{NEGFV}$**  $I_{NEGFV}$ 表示负副电源电流。 **$V_D$ 和 $V_S$**  $V_D$ 和 $V_S$ 分别表示D/Dx引脚和Sx引脚上的模拟电压。 **$R_{ON}$**  $R_{ON}$ 表示D/Dx引脚与Sx引脚之间的电阻(欧姆)。 **$\Delta R_{ON}$**  $\Delta R_{ON}$ 表示任意两个通道的 $R_{ON}$ 之差。 **$R_{FLAT(ON)}$**  $R_{FLAT(ON)}$ 表示平坦度,定义为在额定模拟信号范围内测得的导通电阻最大值与最小值之差。 **$I_S$  (Off)** $I_S$  (off)表示开关断开时的源极漏电流。 **$I_D$  (Off)** $I_D$  (off)表示开关断开时的漏极漏电流。 **$I_D$  (On)和 $I_S$  (On)** $I_D$  (on)和 $I_S$  (on)表示开关接通时的通道漏电流。 **$V_{INL}$**  $V_{INL}$ 表示逻辑0的最大输入电压。 **$V_{INH}$**  $V_{INH}$ 表示逻辑1的最小输入电压。 **$I_{INL}$ 和 $I_{INH}$**  $I_{INL}$ 和 $I_{INH}$ 表示数字输入的最低和最高输入电流。 **$C_D$  (Off)** $C_D$  (off)表示开关断开时的漏极电容,以地为参考进行测量。 **$C_S$  (Off)** $C_S$  (off)表示开关断开时的源极电容,以地为参考进行测量。 **$C_D$  (On),  $C_S$  (On)** $C_D$  (on)和 $C_S$  (on)表示开关接通时的电容,以地为参考进行测量。 **$C_{IN}$**  $C_{IN}$ 表示数字输入电容。 **$t_{ON}$  (EN)** $t_{ON}$  (EN)表示施加数字控制输入与输出开启之间的延迟时间(见图47)。 **$t_{OFF}$  (EN)** $t_{OFF}$  (EN)表示施加数字控制输入与输出关闭之间的延迟时间(见图47)。 **$t_{TRANSITION}$**  $t_{TRANSITION}$ 表示从一个地址状态切换到另一个地址状态时,数字输入的50%点与通电的90%点之间的延迟时间。 **$t_D$**  $t_D$ 表示从一个地址状态切换到另一个地址状态时,在两个开关的90%点之间测得的关断时间。 **$t_{DIGRESP}$**  $t_{DIGRESP}$ 指FF引脚变为低电平(0.3 V)所需的时间,以源极引脚上的电压超过电源电压0.5 V为基准进行测量。 **$t_{DIGREC}$**  $t_{DIGREC}$ 指FF引脚变回高电平所需的时间,以Sx引脚上的电压降至电源电压加0.5 V以下为基准进行测量。 **$t_{RESPONSE}$**  $t_{RESPONSE}$ 表示源极电压超过电源电压0.5 V与漏极电压降至峰值电压的50%之间的延迟时间。 **$t_{RESPONSE}$  (EN)** $t_{RESPONSE}$  (EN)表示对于处于故障状态的开关,使能引脚置位与漏极达到POSFV或NEGFV的90%之间的延迟时间。 **$t_{RECOVERY}$**  $t_{RECOVERY}$ 表示Sx引脚上的过压降至电源电压加0.5 V以下与漏极电压从0 V升至其电压的50%之间的延迟时间。**关断隔离**

关断隔离衡量通过断开开关耦合的无用信号。

**电荷注入**

电荷注入衡量开关期间从数字输入传输到模拟输出的毛刺脉冲。

**通道间串扰**

串扰衡量寄生电容引起的从一个通道耦合到另一个通道的无用信号。

**插入损耗**

插入损耗指开关导通电阻引起的损耗。

**-3 dB带宽**

带宽指输出衰减3 dB的频率。

# ADG5248F/ADG5249F

## 交流电源抑制比(ACPSRR)

ACPSRR表示输出信号的幅度与调制幅度的比值，用于衡量器件避免将电源电压引脚上的噪声和杂散信号耦合到开关输出端的能力。该器件的直流电压由一个0.62 V p-p的正弦波调制。

## 导通响应

导通响应指开关接通时的频率响应。

## $V_T$

$V_T$ 表示过压保护电路启动的电压阈值(参见图28)。

## 总谐波失真加噪声(THD + N)

THD + N表示信号的谐波幅度加噪声与基波的比值。

## 工作原理

### 开关架构

ADG5248F/ADG5249F的每个通道由一对N沟道DMOS (NDMOS)和P沟道DMOS (PDMOS)晶体管并联而成。这种结构可在信号范围内提供出色的性能。当输入信号电压介于POSFV和NEGFV之间时，ADG5248F/ADG5249F各通道用作标准开关。例如，导通电阻典型值为250  $\Omega$ ，开关的断开或闭合通过相应的地址引脚控制。

利用其它内部电路，开关可以将源极引脚(Sx)上的电压与POSFV和NEGFV进行比较，从而检测过压输入。如果信号电压比副电源电压高出电压阈值 $V_T$ ，则认为该信号过压。阈值电压典型值为0.7 V，但可能在0.8 V(在-40°C下工作时)至0.6 V(在+125°C下工作时)范围内变动。 $V_T$ 变化与工作温度的关系参见图28。

任何源极输入上能够施加的最大电压为+55 V或-55 V。当器件由25 V或更大的单电源供电时，最大负信号电平会下降，从 $V_{DD} = +25$  V时的-55 V降低至 $V_{DD} = +40$  V时的-40 V，以保持最大额定值80 V。当开关断开时，通道的工艺结构可以承受80 V电压。无论电源存在与否，这些过压限值均适用。

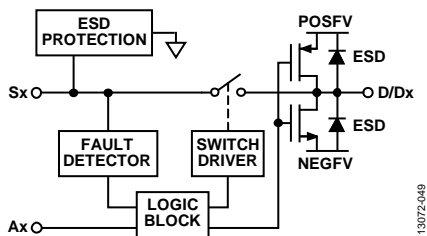


图50. 开关通道和控制功能

源极引脚(Sx)上检测到过压条件时，无论处于何种数字逻辑状态，开关都会自动断开。源极引脚变为高阻态，确保无电流通过开关。如果所选的源极引脚发生故障，漏极引脚将被拉至所超过的电源。例如，若源极电压超过POSFV，漏极输出将被拉至POSFV。若源极电压超过NEGFV，漏极输出将被拉至NEGFV。在图29中可以看到，漏极引脚上的电压跟随源极引脚上的电压，直到开关完全关断。然后，因为有1 k $\Omega$ 负载电阻，漏极引脚被拉至GND，否则它将被拉至POSFV电源。漏极上的最大电压由内部ESD二极管限制，并且输出电压的放电速率取决于引脚上的负载。

过压期间，流入流出源极引脚的漏电流以数十微安为限。如果取消选择源极引脚，则漏极引脚上仅有数纳安的漏电流。然而，如果选择源极，该引脚将被拉至供电轨。将漏极引脚拉至供电轨的器件具有约40 k $\Omega$ 的阻抗，因此，在负载短路情况下，D或Dx引脚电流限制在约1 mA。此内部阻抗还决定确保在故障期间将漏极引脚拉至期望电平所需的最小外部负载电阻。

发生过压事件时，不受过压输入干扰的通道继续正常工作，不会产生额外的串扰。

### ESD性能

漏极引脚具有ESD保护二极管，提供针对副供电轨的保护；这些引脚的电压不得超过副电源电压POSFV和NEGFV。源极引脚具有专项ESD保护功能，允许信号电压达到 $\pm 55$  V而无论电源电压水平如何。任一源极输入电压超过 $\pm 55$  V时，可能会损坏器件上的ESD保护电路。开关通道概览参见图50。

### 沟槽隔离

在ADG5248F和ADG5249F中，各开关的NDMOS与PDMOS晶体管之间有一个绝缘氧化物层(沟道)。因此，它与结隔离式开关不同，晶体管之间不存在寄生结，从而消除了所有情况下的闩锁现象。

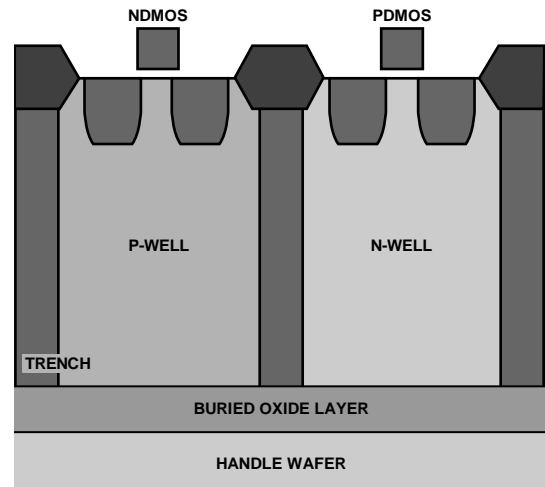


图51. 沟槽隔离

# ADG5248F/ADG5249F

## 用户自定义故障保护

POSFV和NEGfV是必需的副电源，用于设置过压保护启动的电平。POSFV可以用4.5 V至 $V_{DD}$ 的电源供电，NEGfV可以用 $V_{SS}$ 至0 V的电源供电。如果没有负电源，必须将POSFV和NEGfV引脚连接到 $V_{DD}$  (POSFV)和 $V_{SS}$  (NEGfV)。然后，过压保护将在主电源电压时启动。当源极输入电压比POSFV或NEGfV高出 $V_T$ 时，开关关断，或者若器件未供电，开关将保持关断状态。开关输入将保持高阻态，与数字输入状态无关；如果选择的话，漏极将被拉至POSFV或NEGfV。无论是否供电，只要源极和电源引脚之间达到80 V限值，就会阻塞最高+55 V和-55 V的信号电平。

## 上电保护

开关处于接通状态必须满足以下条件：

- 主电源必须为 $V_{DD}$ 至 $V_{SS} \geq 8 V$
- 对于POSFV，副电源必须介于4.5 V和 $V_{DD}$ 之间；对于NEGfV，副电源必须介于 $V_{SS}$ 和0 V之间
- 输入信号必须介于NEGfV -  $V_T$ 和POSFV +  $V_T$ 之间
- 数字逻辑控制输入已选择开关

当开关接通时，最高达到负供电轨的信号电平可以通过。

当模拟输入比POSFV或NEGfV高出阈值电压( $V_T$ )时，开关关断。绝对输入电压限值是-55 V和+55 V，同时源极引脚和供电轨之间需要保持80 V限值。开关将一直处于关断状态，直到源极引脚上的电压回到POSFV和NEGfV之间。

采用±15 V双电源供电时，故障响应时间( $t_{RESPONSE}$ )典型值为90 ns，故障恢复时间( $t_{RECOVERY}$ )为745 ns。这些时间会因电源电压和输出负载条件不同而改变。

开关通道上的最大电压为80 V，因此，在故障条件下用户必须密切关注此限值。

例如，考虑器件用在图52所示的多路复用器配置中。

- $V_{DD}/V_{SS}$ 和POSFV/NEGfV = ±22 V，S1 = +22 V，选择S1
- S2发生-55 V故障，S3发生+55 V故障
- S2与D之间的电压 = +22 V - (-55 V) = +77 V
- S3与D之间的电压 = 55 V - 22 V = 33 V。

这些计算全都在器件规格范围内：源极输入故障最大值为55 V，关断开关通道上的最大电压为80 V。

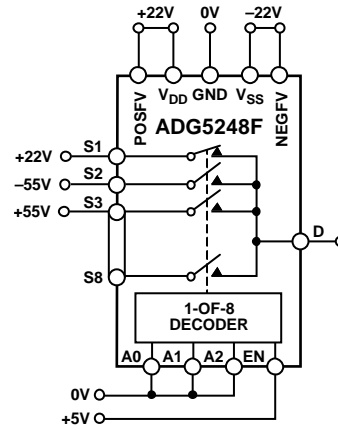


图52. 过压条件下的ADG5248F

## 掉电保护

没有电源时，开关保持关断状态，开关输入处于高阻态。这种状态可确保没有电流流动，防止开关或下游电路受损。开关输出为虚拟开路。

无论 $V_{DD}$ 和 $V_{SS}$ 电源是0 V还是浮空，开关均保持关断状态。为确保正常工作，GND基准必须始终存在。在未供电条件下，高达±55 V的信号电平会被阻塞。

## 数字输入保护

无电源时，ADG5248F和ADG5249F可以容忍器件上存在数字输入信号。未向器件供电时，开关保证处于关断状态，无论数字逻辑信号处于何种状态。

数字输入受到最高44 V的正过压故障保护。数字输入未提供负过压保护。数字输入上存在ESD保护二极管(连接到GND)。

## 过压中断标志

ADG5248F和ADG5249F源极输入上的电压受到连续监控，开关的状态由低电平有效数字输出引脚FF指示。

FF引脚上的电压指示是否有任何源极输入引脚发生故障。当所有源极引脚都在正常工作范围内时，FF引脚的输出为标称值3 V。若有任何源极引脚电压比负电源电压高出 $V_T$ ，FF输出就会降至0.8 V以下。

使用特定故障数字输出引脚SF解码哪些输入发生故障。根据F0、F1和F2引脚的状态(参见表9和表12)，特定引脚上检测到故障状况时，SF引脚会降低到0.8 V以下。

## 应用信息

某些仪器仪表、工业、汽车、航空航天应用和其它恶劣环境中可能存在过压信号，过压发生期间及之后，系统均必须保持工作状态，过压保护系列开关和多路复用器为这些应用提供了稳定可靠的解决方案。

### 供电轨

为保证器件正常工作，主电源和副电源需要0.1  $\mu\text{F}$ 去耦电容。如果它们是从同一电源驱动，则一组0.1  $\mu\text{F}$ 去耦电容即足够。

副电源(POSFV和NEGFV)提供故障保护发挥作用所需的电流，因而必须是低阻抗电源。所以，副电源可利用电阻分压器和缓冲器从主电源获得。

副供电轨(POSFV和NEGFV)不得超过主供电轨( $V_{\text{DD}}$ 和 $V_{\text{SS}}$ )，否则可能导致信号意外通过开关。

ADG5248F和ADG5249F可以采用 $\pm 5\text{ V}$ 到 $\pm 22\text{ V}$ 的双极性电源供电。 $V_{\text{DD}}$ 和 $V_{\text{SS}}$ 上的电源不必对称，但 $V_{\text{DD}}$ 至 $V_{\text{SS}}$ 范围不得超过44 V。ADG5248F和ADG5249F也可以采用8 V到44 V的单电源供电，此时 $V_{\text{SS}}$ 连接到GND。

ADG5248F和ADG5249F的额定电源电压范围为 $\pm 15\text{ V}$ 、 $\pm 20\text{ V}$ 、 $+12\text{ V}$ 和 $+36\text{ V}$ 。

### 电源时序保护

器件未供电时，开关通道保持断开，可以施加 $-55\text{ V}$ 至 $+55\text{ V}$ 的信号而不会损坏器件。仅当连接电源，将一个适当的数字控制信号置于地址引脚且信号处于正常工作范围内时，开关通道才会闭合。某些系统在电源电压可用之前就会将信号提供给源极引脚，对此，把ADG5248F/ADG5249F放在外部连接器与敏感器件之间可提供保护。

### 信号范围

主电源定义通道的导通电阻曲线，而副电源定义信号范围。POSFV和NEGFV上的电压应低于 $V_{\text{DD}}$ 和 $V_{\text{SS}}$ ，这样所需的信号就能受益于器件完整信号能力中心部分的平坦导通电阻特性。

### 电源建议

ADI公司提供广泛的电源管理产品，可满足大多数高性能信号链的需求。

图53所示为一个双极性电源解决方案示例。ADP7118和ADP7182用来从ADP5070(双通道开关稳压器)输出产生干净的正负供电轨。这些供电轨可为典型信号链中的ADG5248F和ADG5249F、放大器和/或精密转换器供电。

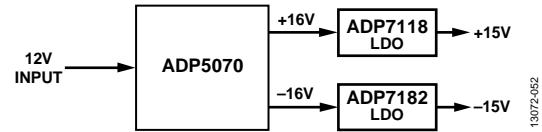


图53. 双极性电源解决方案

表13. 推荐电源管理器件

产品	描述
ADP5070	1 A/0.6 A，带独立正负输出的DC-DC开关稳压器
ADP7118	20 V、200 mA、低噪声CMOS LDO
ADP7142	40 V、200 mA、低噪声CMOS LDO
ADP7182	-28 V、-200 mA、低噪声、线性稳压器

### 高压电涌抑制

ADG5248F/ADG5249F并非针对超高电压应用而设计。晶体管的最大工作电压为80 V。在输入过压可能超过击穿电压的应用中，应使用瞬变电压抑制器(TVS)或类似产品。

### 智能故障检测

ADG5248F和ADG5249F的数字输出引脚FF可以与微处理器或控制系统接口，并可用作中断标志。该特性可提供关于器件状态以及与之相连的系统的实时诊断信息。

控制系统可以利用数字中断FF启动各种操作，例如：

- 启动对过压故障源的探查。
- 作为对过压状况的响应，关断关键系统。
- 使用数据记录仪将这些事件中的数据标记为不可靠或不合要求。

对于在启动期间较为敏感的系统，该标志的低电平有效工作模式可确保系统开始工作之前，ADG5248F和ADG5249F已上电，并且所有输入电压皆在正常工作范围以内。

FF引脚内置弱上拉电阻，对于包含多个器件的较大模块，可以将多个信号合并为单一中断。

使用1 k $\Omega$ 上拉电阻时，恢复时间 $t_{\text{DIGREC}}$ 可以从典型值65  $\mu\text{s}$ 缩短到900 ns。

## ADG5248F/ADG5249F

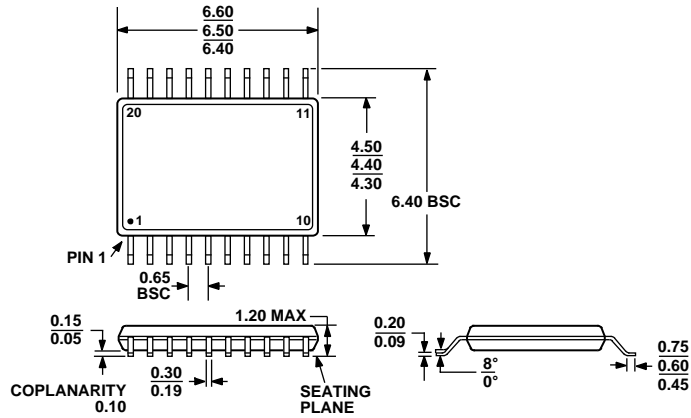
特定故障数字输出引脚SF解码哪些输入发生故障。根据F0、F1和F2引脚的状态(参见表9和表12)，特定引脚上检测到故障状况时，SF引脚会降低到0.8 V以下。该故障特性也适用于开关禁用(EN引脚为低电平)的情况，允许用户循环检查故障条件，而不必将故障连接到漏极输出。

### 大电压高频信号

图31显示了ADG5248F/ADG5249F能够可靠传送的电压范围和频率。对于覆盖从 $V_{SS}$ 到 $V_{DD}$ 的全部信号范围的信号，频率应低于1 MHz。如果要求的频率大于1 MHz，则应当相应地缩小信号范围，以确保信号完整性。



## 外形尺寸



COMPLIANT TO JEDEC STANDARDS MO-153-AC

图54. 20引脚超薄紧缩小型封装[TSSOP]  
(RU-20)

图示尺寸单位: mm

### 订购指南

型号 <sup>1</sup>	温度范围	封装描述	封装选项
ADG5248FBRUZ	-40°C至+125°C	20引脚超薄紧缩小型封装[TSSOP]	RU-20
ADG5248FBRUZ-RL7	-40°C至+125°C	20引脚超薄紧缩小型封装[TSSOP]	RU-20
ADG5249FBRUZ	-40°C至+125°C	20引脚超薄紧缩小型封装[TSSOP]	RU-20
ADG5249FBRUZ-RL7	-40°C至+125°C	20引脚超薄紧缩小型封装[TSSOP]	RU-20

<sup>1</sup> Z = 符合RoHS标准的器件。