

产品特性

超低功耗

工作电压：2.7 V至3.6 V；工作电流：100 μ A

响应时间：10 ms

自适应式环境补偿技术

2个独立的电容输入信道

传感器电容(C_{SENS}) 0 pF，最高13 pF

灵敏度可达1 fF

经过EMC测试

2种运行模式

固定设置的独立运行模式

用户自定义设置的微控制器接口运行模式

2个近程检测输出标志

双线式串行接口(I²C兼容)

工作温度：

-40°C至+85°C

10引脚MSOP封装

应用

近程传感

无触点开关

位置检测

液位检测

概述

AD7150采用一种响应快速的超低功耗转换器，为电容式接近传感器提供了一种全面的信号处理解决方案。AD7150是AD7151的更低功耗、单信道形式。

AD7150采用ADI公司的电容-数字转换器(CDC)技术，这种技术汇集与实际传感器接口过程中起着重要作用的多种特色功能于一身，如高输入灵敏度以及较高的输入寄生接地电容和泄漏电流容限。

集成自适应式阈值算法可对因环境因素(如湿度和温度)或绝缘材料老化而导致传感器电容发生的任何变化进行补偿。

默认情况下，AD7150采用默认上电设置以独立模式运行，并以两路数字输出显示检测结果。另外，AD7150也可通过串行接口与微控制器连接，可通过用户自定义设置对内部寄存器进行编程，而数据和状态信息则可从该器件中读取。

AD7150工作电压为2.7 V至3.6 V，额定温度范围为-40°C至+85°C。

功能框图

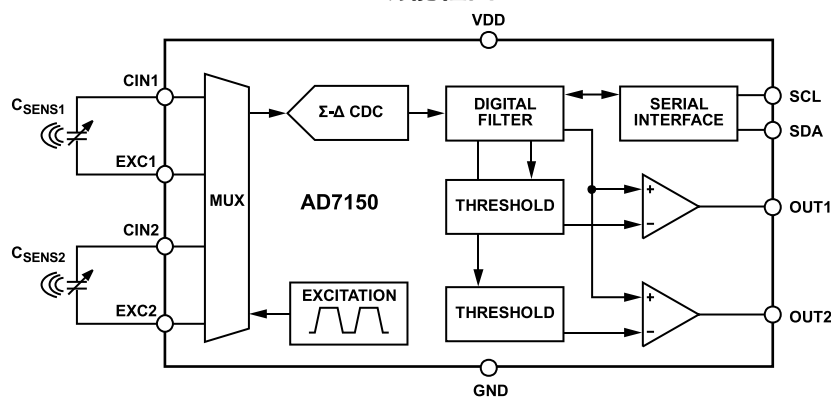


图1.

Rev. 0

Information furnished by Analog Devices is believed to be accurate and reliable. However, no responsibility is assumed by Analog Devices for its use, nor for any infringements of patents or other rights of third parties that may result from its use. Specifications subject to change without notice. No license is granted by implication or otherwise under any patent or patent rights of Analog Devices. Trademarks and registered trademarks are the property of their respective owners.

One Technology Way, P.O. Box 9106, Norwood, MA 02062-9106, U.S.A.
Tel: 781.329.4700 www.analog.com
Fax: 781.461.3113 ©2007 Analog Devices, Inc. All rights reserved.

ADI中文版数据手册是英文版数据手册的译文，敬请谅解翻译中可能存在的语言组织或翻译错误，ADI不对翻译中存在的差异或由此产生的错误负责。如需确认任何词语的准确性，请参考ADI提供的最新英文版数据手册。

目录

特性.....	1	固定阈值寄存器.....	16
应用.....	1	灵敏度寄存器.....	16
概述.....	1	超时寄存器.....	17
功能框图.....	1	设置寄存器.....	18
修订历史.....	2	配置寄存器.....	19
技术规格.....	3	关断定时器寄存器.....	20
时序规格.....	4	CAPDAC寄存器.....	20
绝对最大额定值.....	5	序列号寄存器.....	20
ESD警告.....	5	芯片ID寄存器.....	20
引脚配置和功能描述.....	6	串行接口.....	21
典型性能参数.....	7	读操作.....	21
架构与主要特性.....	10	写操作.....	21
电容-数字转换器.....	10	AD7150复位.....	22
CAPDAC.....	10	广播.....	22
比较器和阈值模式.....	11	硬件设计考虑因素.....	23
自适应阈值.....	11	概述.....	23
数据平均值.....	1	寄生电容接地.....	23
灵敏度.....	12	寄生电阻接地.....	23
迟滞.....	12	寄生并联电阻.....	23
超时.....	12	寄生串联电阻.....	24
AutoCAPDAC调节.....	13	输入过压保护.....	24
关断定时器.....	13	输入EMC保护.....	24
电源监控器.....	13	电源去耦和滤波.....	24
寄存器描述.....	14	应用示例.....	25
状态寄存器.....	15	外形尺寸.....	26
数据寄存器.....	16	订购指南.....	26
均值寄存器.....	16	修订历史	

2007年11月—修订版0：初始版

技术规格

除非另有说明， $V_{DD} = 2.7\text{ V}$ 至 3.6 V ， $GND = 0\text{ V}$ ， -40°C 至 $+85^{\circ}\text{C}$ 。

表1.

参数	最小值	典型值	最大值	单位 ¹	测试条件/注释
容性输入					
转换输入范围(CIN至EXC) ²	3.2	4		pF	4 pF输入范围
	1.6	2		pF	2 pF输入范围
	0.8	1		pF	1 pF输入范围
	0.4	0.5		pF	0.5 pF输入范围
分辨率 ³		2.0		ff	4 pF输入范围
		1.6		ff	2 pF输入范围
		1.4		ff	1 pF输入范围
		1.0		ff	0.5 pF输入范围
允许电容(CIN至GND) ³			100	pF	
允许电阻(CIN至GND) ³	10			MΩ	
允许串联电阻 ³			125	kΩ	
增益误差	-20		+20	%	
温度范围内的增益偏差 ³		0.5		%	
范围间的增益匹配 ³	-2		+2	%	
失调误差 ³		50		ff	CIN和EXC引脚断开
整个温度范围内的失调偏差 ³		5		ff	CIN和EXC引脚断开
积分非线性(INL) ³		0.1		%	
通道间隔离 ³		60		dB	
电源抑制 ³		4		ff/V	
CAPDAC ²					
整个范围	10	12.5		pF	
分辨率(LSB) ³		200		ff	
差分非线性(DNL) ³			0.25	LSB	
AutoDAC增量/减量 ³	25		75	C_{IN} 范围%	
激励					
电压		$\pm V_{DD}/2$		V	
频率	30.9	32	32.8	kHz	
允许电容(EXC至GND) ³			300	pF	
允许电阻(EXC至GND) ³	1			MΩ	
逻辑输出(OUT1、OUT2)					
输出低电压(V_{OL})			0.4	V	$I_{SINK} = -4\text{ mA}$
输出高电压(V_{OH})	$V_{DD} - 0.6$			V	$I_{SOURCE} = 4\text{ mA}$
串行接口输入(SCL, SDA)					
输入高电压(V_{IH})	1.5			V	
输入低电压(V_{IL})			0.8	V	
输入漏电流		± 0.1	± 5	μA	
输入引脚电容		6		pF	
开漏输出(SDA)					
输出低电压(V_{OL})			0.4	V	$I_{SINK} = -6.0\text{ mA}$
高输出漏电流(I_{OH})		0.1	5	μA	$V_{OUT} = V_{DD}$
电源监控器					
V_{DD} 阈值电压		2.45	2.65	V	

AD7150

参数	最小值	典型值	最大值	单位 ¹	测试条件/注释
电源要求					
V_{DD} 至GND电压	2.7		3.6	V	$V_{DD} = 3.3\text{ V}$, 标称值
I_{DD} 电流 ⁴		100	120	μA	
I_{DD} 电流(关断模式) ⁴		1	5	μA	温度 $\leq 25^\circ\text{C}$
		3	10	μA	温度 $= 85^\circ\text{C}$

¹ 电容单位: 1皮法(1 pF) = 1×10^{-12} 法拉(F); 1飞法(1 fF) = 10^{-15} 法拉(F)。

² CAPDAC可用于实现输入范围的移位(失调)。因此, 传感器总电容最大值为CAPDAC的数值加上转换输入范围。利用autoCAPDAC功能, 当CDC输入值低于CDC标称输入范围的25%或高于该范围75%时, 自动调节CAPDAC。

³ 技术规格未经生产测试, 但受产品初始发布时的特性数据支持。

⁴ 数字输入等于 V_{DD} 或GND。

时序规格

除非另有说明, $V_{DD} = 2.7\text{ V}$ 至 3.6 V , $\text{GND} = 0\text{ V}$, 输入逻辑0 = 0 V , 输入逻辑1 = V_{DD} , -40°C 至 $+85^\circ\text{C}$ 。

表2.

参数	最小值	典型值	最大值	单位	测试条件/注释
转换器					
转换时间			10	ms	两个通道, 每通道5 ms。
唤醒时间(从关断模式) ^{1,2}		0.15		ms	
上电时间 ^{1,3}		2		ms	
复位时间 ^{1,4}		2		ms	
串行接口 ^{5,6}					参见图2。
SCL频率	0		400	kHz	
SCL高脉冲宽度 t_{HIGH}	0.6			μs	
SCL低脉冲宽度 t_{LOW}	1.3			μs	
SCL、SDA上升时间 t_{R}			0.3	μs	
SCL、SDA下降时间 t_{F}			0.3	μs	
保持时间(起始条件) $t_{\text{HD;STA}}$	0.6			μs	此周期结束后, 产生首次时钟。 与重复起始条件相关。
建立时间(起始条件) $t_{\text{SU;STA}}$	0.6			μs	
数据建立时间 $t_{\text{SU;DAT}}$	0.1			μs	
建立时间(停止条件) $t_{\text{SU;STO}}$	0.6			μs	
数据保持时间(主机) $t_{\text{HD;DAT}}$	10			ns	
总线空闲时间(停止条件与起始条件之间) t_{BUF}	1.3			μs	

¹ 技术规格未经生产测试, 但受产品初始发布时的特性数据支持。

² 唤醒时间是写入配置寄存器的最终SCL边沿与转换开始之间的最大延迟。

³ 上电时间是 V_{DD} 超过最小电平(2.7V)与转换开始时刻或准备接收串行接口命令时刻之间的最大延迟。

⁴ 复位时间是写入复位命令的最终SCL边沿与转换开始时刻或准备接收串行接口命令时刻之间的最大延迟。

⁵ 样片在初次发布期间均经过测试, 以确保符合标准要求。

⁶ 所有输入信号均指定输入上升时间/下降时间 = 3 ns, 在10%与90%点范围内测得。输入和输出的时序基准点处于50%处。输出负载 = 10 pF。

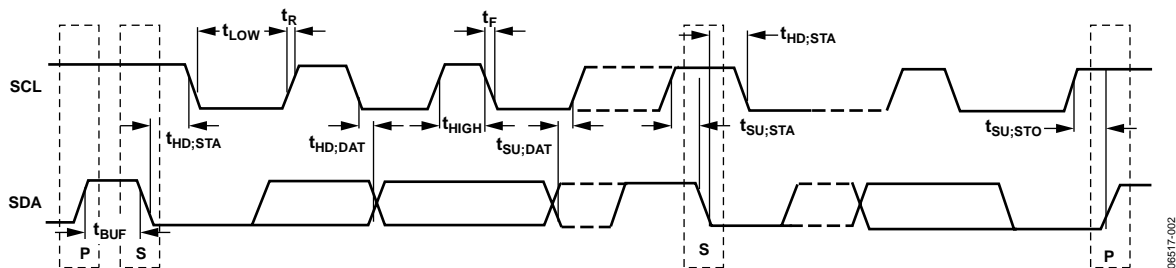


图2. 串行接口时序图

06517-002

绝对最大额定值

除非另有说明， $T_A = 25^\circ\text{C}$ 。

表3.

参数	额定值
正电源电压 V_{DD} 至GND	-0.3 V至+3.9 V
任意输入或输出至GND上的电压	0.3 V至 $V_{DD} + 0.3$ V
ESD额定值(HBM) (ESD协会人体模型, S5.1)	4 kV
ESD额定值(FICDM) (场感应充电器件模型)	1 kV
工作温度范围	-40°C至+85°C
存储温度范围	-65°C至+150°C
最高结温	150°C
MSOP封装	
θ_{JA} , 空气热阻	206°C/W
θ_{JC} , 外壳热阻	44°C/W
回流焊(无铅)	
峰值温度	260(+0/-5)°C
峰值温度时间	10 sec to 40 sec

注意，超出上述绝对最大额定值可能会导致器件永久性损坏。这只是额定最值，并不能以这些条件或者在任何其它超出本技术规范操作章节中所示规格的条件下，推断器件能否正常工作。长期在绝对最大额定值条件下工作会影响器件的可靠性。

ESD警告



ESD(静电放电)敏感器件。

带电器件和电路板可能会在没有察觉的情况下放电。尽管本产品具有专利或专有保护电路，但在遇到高能量ESD时，器件可能会损坏。因此，应当采取适当的ESD防范措施，以避免器件性能下降或功能丧失。

AD7150

引脚配置和功能描述

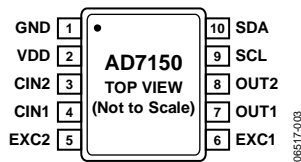


图3. 引脚配置

表4. 引脚功能描述

引脚编号	引脚名称	说明
1	GND	接地引脚。
2	VDD	电源电压。此引脚应通过低阻抗电容(如0.1 μF X7R多层陶瓷电容)去耦至GND。
3	CIN2	CDC容性输入通道2。所测电容(传感器)连接在EXC2引脚和CIN2引脚之间。不用时, 此引脚可保持开路或连接到GND。
4	CIN1	CDC容性输入通道1。所测电容(传感器)连接在EXC1引脚和CIN1引脚之间。不用时, 此引脚可保持开路或连接到GND。
5	EXC2	CDC激励输出通道2。所测电容连接在EXC2引脚和CIN2引脚之间。不用时, 此引脚应保持开路。
6	EXC1	CDC激励输出通道1。所测电容连接在EXC1引脚和CIN1引脚之间。不用时, 此引脚应保持开路。
7	OUT1	逻辑输出通道1。此输出上的高电平代表CIN1上检测到有物体接近。
8	OUT2	逻辑输出通道2。此输出上的高电平代表CIN2上检测到有物体接近。
9	SCL	串行接口时钟输入。连接到主时钟线路。需要上拉电阻(若系统中他处并未提供的话)。
10	SDA	串行接口双向数据。连接到主数据线路。需要上拉电阻(若系统中他处并未提供的话)。

典型性能参数

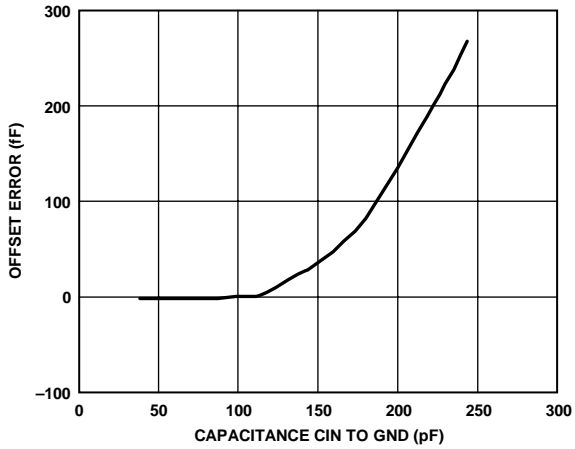


图4. 电容输入失调误差与电容CIN至GND的关系
($V_{DD} = 3.3\text{ V}$, EXC引脚开路)

06517-004

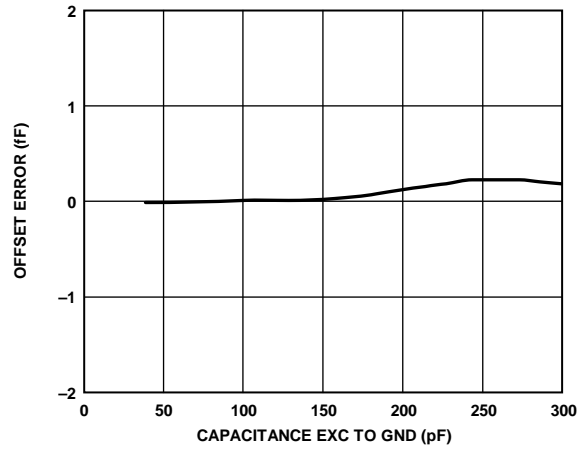


图7. 电容输入失调误差与电容EXC至GND的关系
($V_{DD} = 3.3\text{ V}$, CIN引脚开路)

06517-007

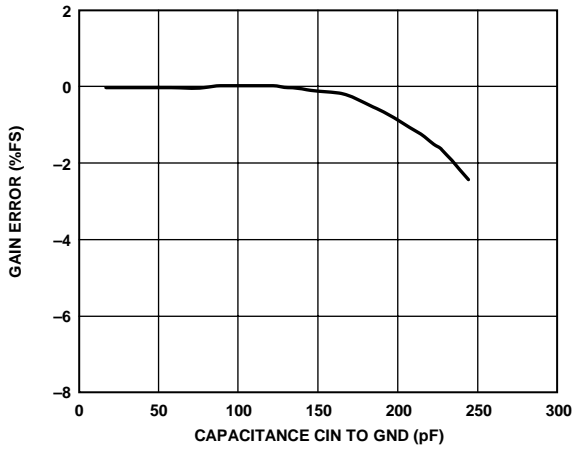


图5. 电容输入增益误差与电容CIN至GND的关系
($V_{DD} = 3.3\text{ V}$, CIN至EXC = 2 pF)

06517-005

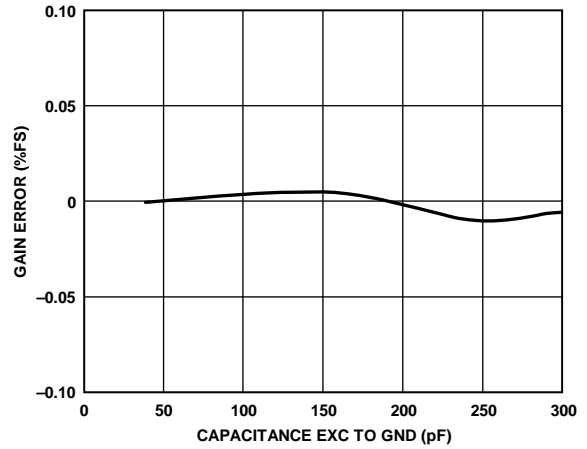


图8. 电容输入增益误差与电容EXC至GND的关系
($V_{DD} = 3.3\text{ V}$, CIN至EXC = 2 pF)

06517-008

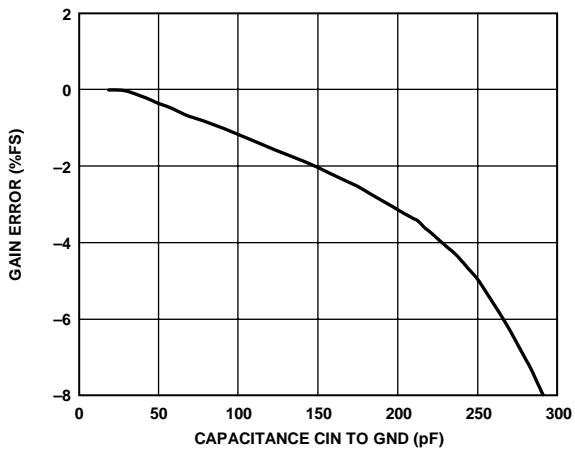


图6. 电容输入增益误差与电容CIN至GND的关系
($V_{DD} = 3.3\text{ V}$, CIN至EXC = 10 pF)

06517-006

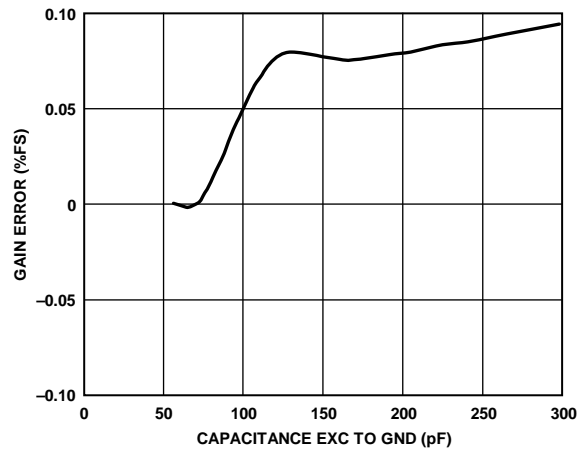


图9. 电容输入增益误差与电容EXC至GND的关系
($V_{DD} = 3.3\text{ V}$, CIN至EXC = 10 pF)

06517-009

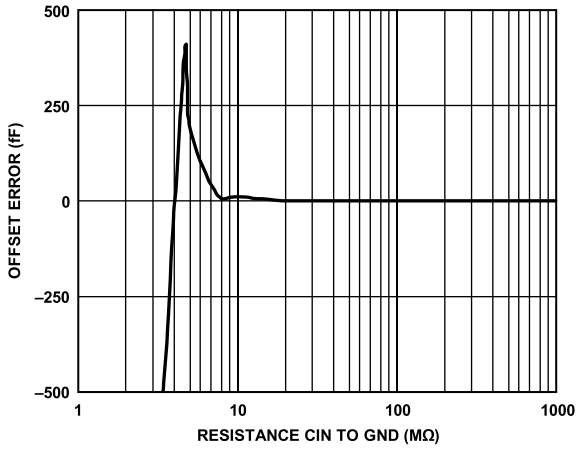


图10. 电容输入失调误差与电阻CIN至GND的关系
($V_{DD} = 3.3\text{ V}$, EXC引脚开路)

06517-010

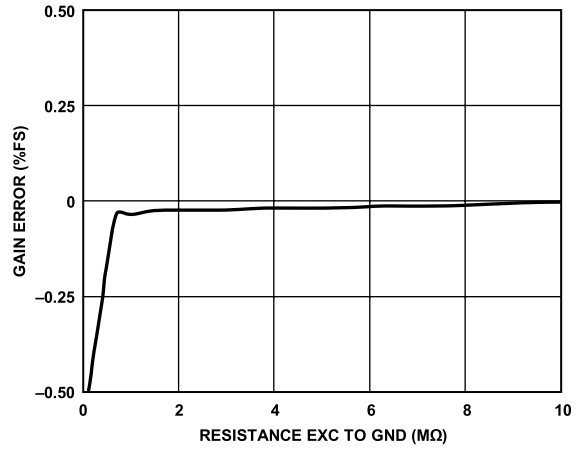


图13. 电容输入增益误差与电阻EXC至GND的关系
($V_{DD} = 3.3\text{ V}$, CIN至EXC = 2 pF)

06517-013

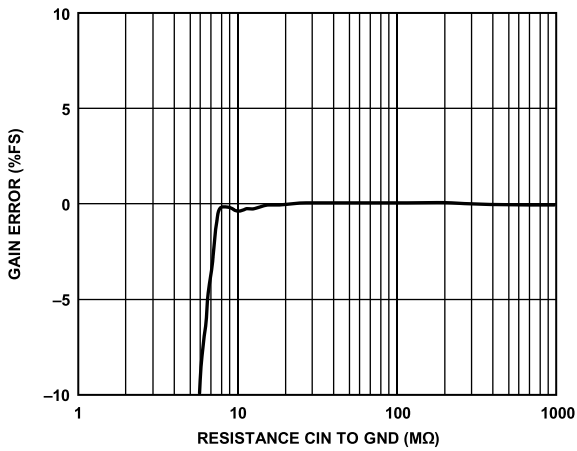


图11. 电容输入增益误差与电阻CIN至GND的关系
($V_{DD} = 3.3\text{ V}$, CIN至EXC = 2 pF)

06517-011

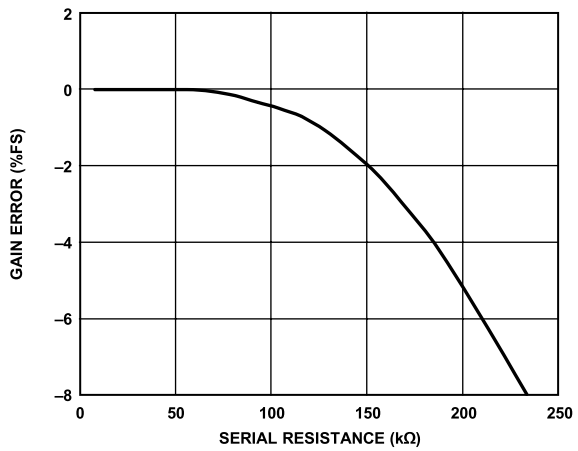


图14. 电容输入增益误差与串联电阻的关系
($V_{DD} = 3.3\text{ V}$, CIN至EXC = 2 pF)

06517-014

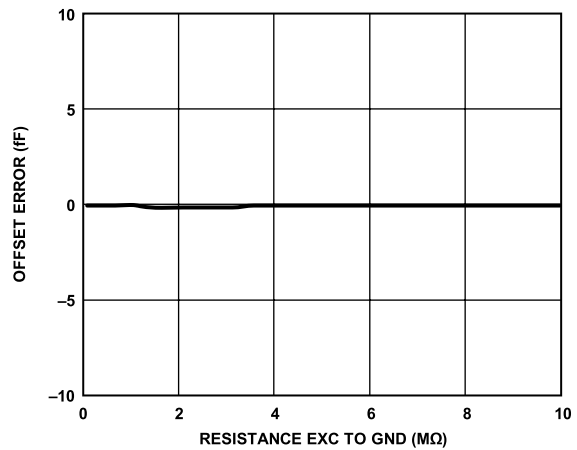


图12. 电容输入失调误差与电阻EXC至GND的关系
($V_{DD} = 3.3\text{ V}$, CIN引脚开路)

06517-012

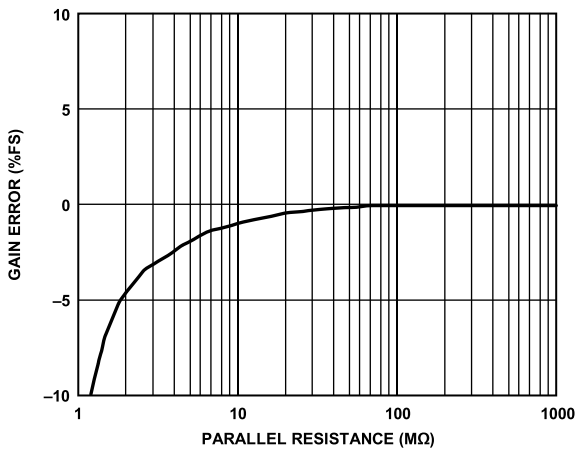


图15. 电容输入增益误差与并联电阻的关系
($V_{DD} = 3.3\text{ V}$, CIN至EXC = 2 pF)

06517-015

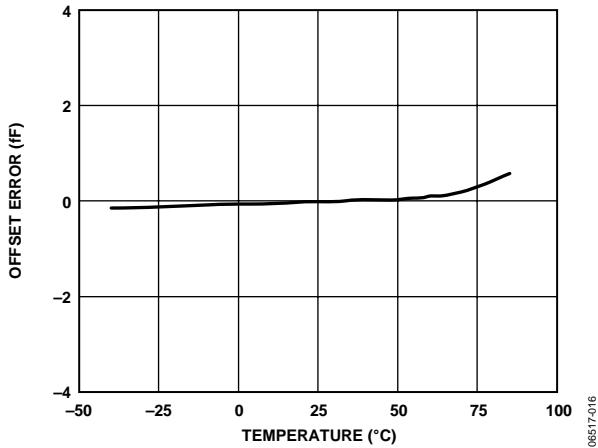


图16. 电容输入失调误差与温度的关系($V_{DD} = 3.3\text{ V}$, CIN和EXC引脚开路)

06517-016

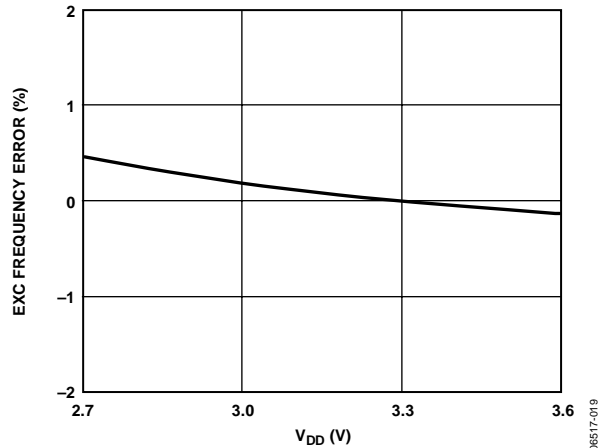


图19. EXC频率误差与 V_{DD} 的关系

06517-019

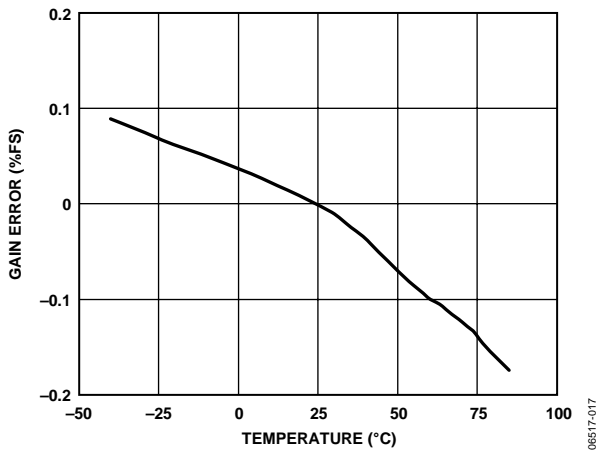


图17. 电容输入增益误差与温度的关系($V_{DD} = 3.3\text{ V}$, CIN至EXC = 2 pF)

06517-017

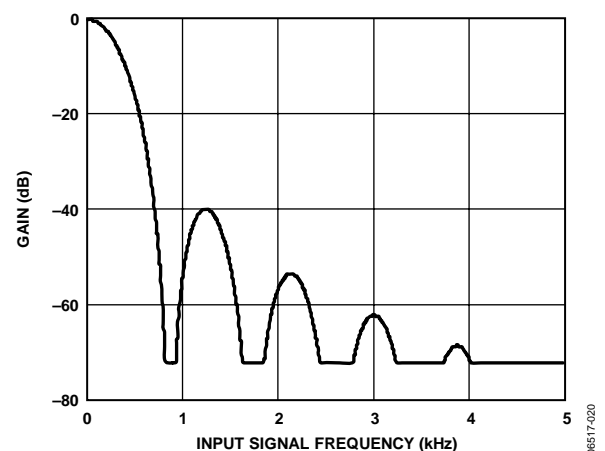


图20. 电容通道频率响应

06517-020

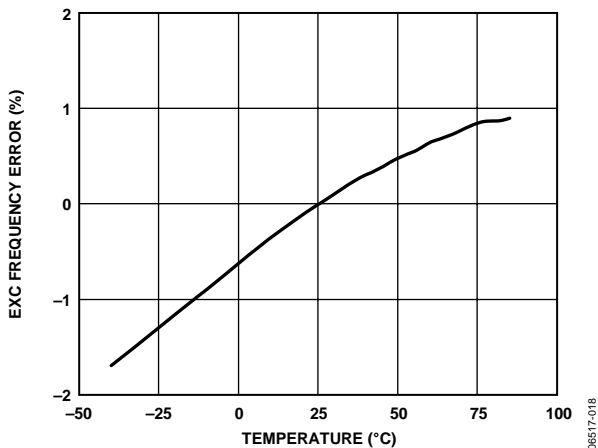


图18. EXC频率误差与温度的关系($V_{DD} = 3.3\text{ V}$)

06517-018

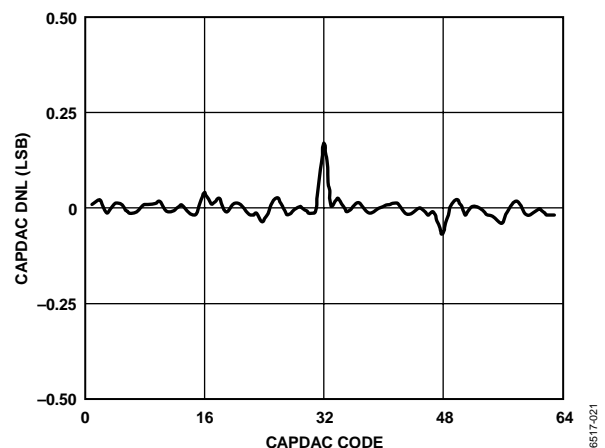


图21. CAPDAC差分非线性(DNL)($V_{DD} = 3.3\text{ V}$)

06517-021

架构与主要特性

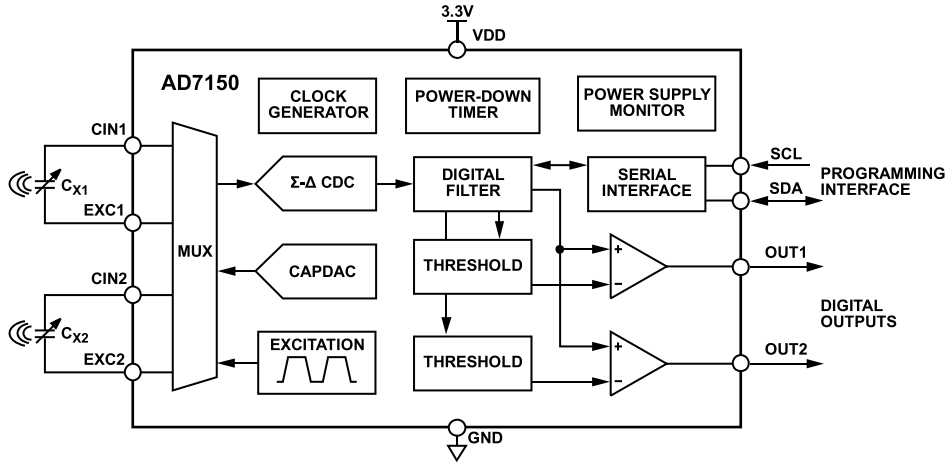


图22. AD7150功能框图

AD7150内核是一款高性能电容-数字转换器(CDC), 允许器件直接连接容性传感器。

比较器将CDC结果与阈值相比较, 该阈值可以是固定值, 也可以由片内自适应阈值算法引擎动态调整。因此, 输出表示输入传感器电容定义的变化。

AD7150还集成一个激励源和用于容性输入的CAPDAC、一个输入多路复用器、一个完整的时钟发生器、一个关断定时器、一个电源监控器、控制逻辑和I²C®兼容型串行接口, 用来在系统需要时配置器件并访问内部CDC数据和状态(见图22)。

电容数字转换器

图23所示为CDC简化功能框图。转换器由一个二阶Σ-Δ电荷平衡调制器及一个三阶数字滤波器组成。所测电容 C_x 连接在激励源和Σ-Δ调制器输入端之间。转换期间在 C_x 上施加激励信号, 而调制器会对流过 C_x 的电荷进行连续采样。数字滤波器负责处理调制器输出, 也就是以0和1密度形式表示信息的0和1数据流。数据通过自适应阈值引擎和输出比较器处理, 还可通过串行接口读取。

AD7150针对浮动式容性传感器而设计。因此, 两个 C_x 板必须与地或系统中的任何其他固定电位节点相隔离。

AD7150在激励电压输出端具有压摆率限制特性, 可降低激励信号中较高谐波的能量, 并极大改善系统的电磁兼容性(EMC)

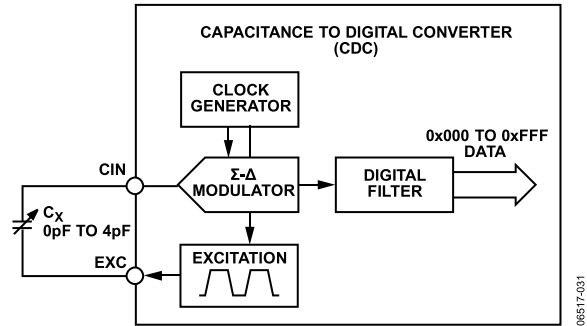


图23. CDC简化功能框图

CAPDAC

AD7150 CDC内核的最大满量程输入范围为4 pF。但是, 该器件可在输入端接受较高的电容, 并且可利用片内可编程CAPDAC来平衡最高10 pF的失调(不变成分)电容。

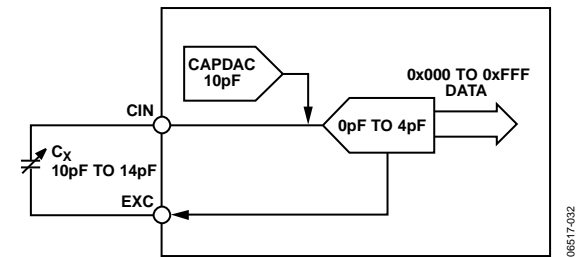


图24. 使用CAPDAC

CAPDAC可以理解为在内部连接到CIN引脚的负电容。CAPDAC具有6位分辨率和单调传递函数。图24显示如何使用CAPDAC来转换CDC 4 pF输入范围, 以便测量10 pF和14 pF之间的电容。

比较器与阈值模式

AD7150比较器和其阈值可编程工作在多种不同模式下。在自适应模式下，阈值动态调节，比较器输出指示输入(传感器)电容的快速变化，同时忽略慢速变化。此外，阈值可编程设置为恒定(固定)数值，以便输出指示所有的输入电容超过定义固定阈值的变化。

在自适应和固定阈值模式下，AD7150逻辑输出(高电平有效)均指示输入电容的正变化或负变化(见图25和图26)。

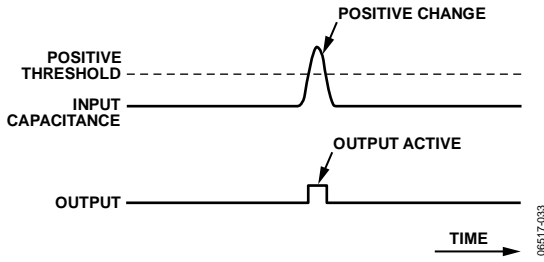


图25. 正阈值模式指示输入电容的正变化

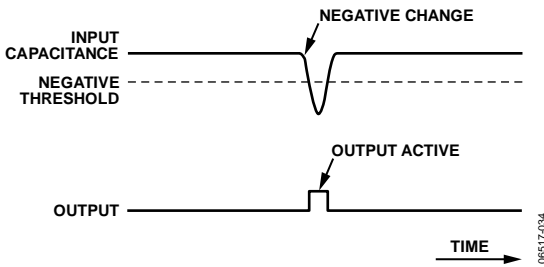


图26. 负阈值模式指示输入电容的负变化

此外，仅就自适应模式而言，比较器可用作窗口比较器，指示选定灵敏度范围以内或以外的输入(见图27和图28)。

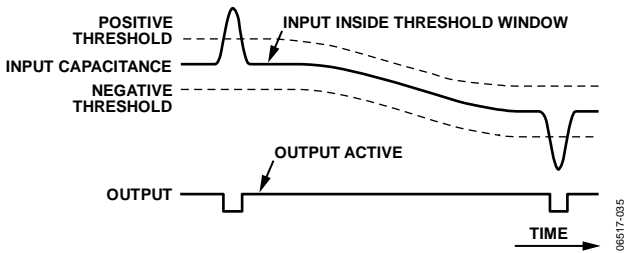


图27. 窗内(自适应)阈值模式

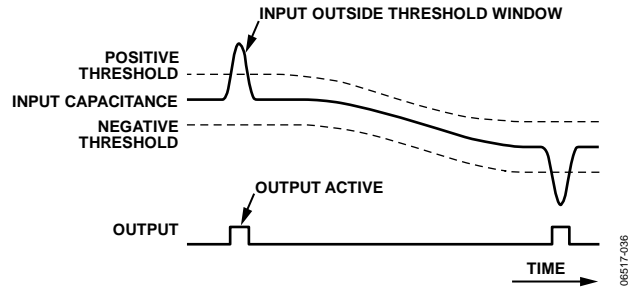


图28. 窗外(自适应)阈值模式

自适应阈值

在自适应模式下，阈值动态调节，确保指示输入(传感器)电容的快速变化(如物体向容性近距离传感器移动)并消除慢速变化(通常由环境变化导致，如湿度或温度改变，或者传感器电介质材料随时间而改变)，如图29所示。

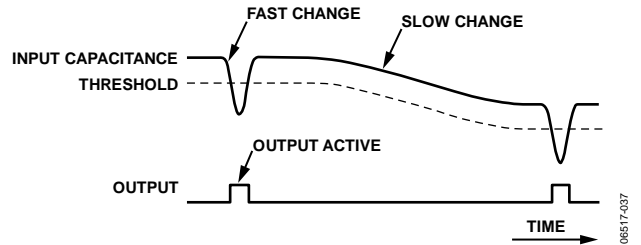


图29. 自适应阈值指示输入电容的快速变化并消除慢速变化

数据平均值

自适应阈值算法采用之前CDC输出数据的平均计算值。针对输入电容步长变化平均值的响应(更确切地说，是针对CDC输出数据变化的响应)是一条指数沉降曲线，可通过下列等式表述：

$$Average(N) = Average(0) + Change(1 - e^{-N/TimeConst})$$

其中：

*Average(N)*是输入端步长改变后，N个完整CDC转换周期的平均值。

*Average(0)*是步长改变前的数值。

*TimeConst*可在2至65,536的范围内选择，步长为2的幂；通过对设置寄存器中的ThrSettling位编程即可更改。

参见图30和“寄存器描述”部分。

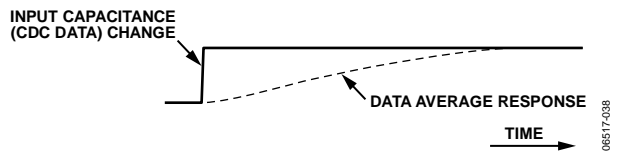


图30. 针对数据步长变化的平均值响应

灵敏度

在自适应阈值模式下，输出比较器阈值设置为数据平均值之上的定义距离(灵敏度)，也可设置为数据平均值之下或者上下皆有，具体取决于所选工作阈值模式(见图31)。12位CDC转换器的灵敏度可在0至255 LSB范围内编程设置(见“寄存器描述”部分)。

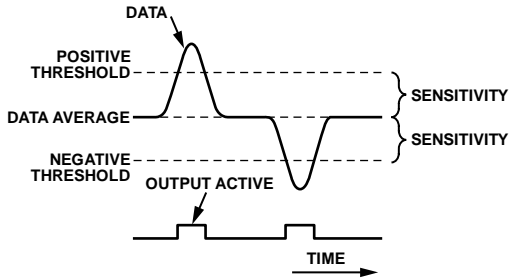


图31. 阈值灵敏度

迟滞

在自适应阈值模式下，比较器具有迟滞特性。迟滞固定为阈值灵敏度的四分之一，可编程为开启或关闭。比较器在固定阈值模式下无迟滞。

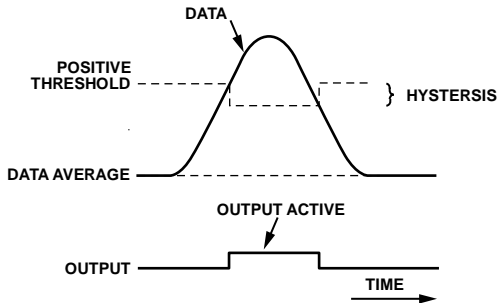


图32. 阈值迟滞

超时

若容性输入具有幅度大且持续时间长的变化，这种情况下平均值可能需要很长时间适应新的条件，此时可设置超时。

当CDC数据位于平均值±灵敏度范围以外时，超时激活(计数)。超时时间耗尽之后(完成定义数量的CDC转换计数)，平均值(进而阈值)被迫立即跟随新的CDC数值(见图33)。

超时可单独针对接近(数据向阈值变动)或远离(数据远离阈值变动)而设置。参见图34、图35和“寄存器描述”部分。

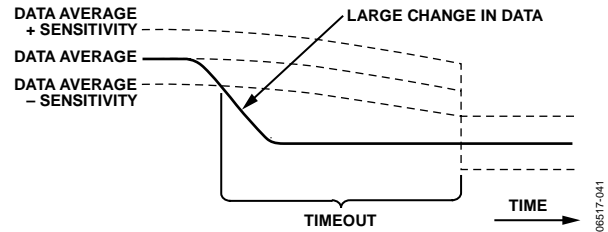


图33. CDC数据大幅变化后的阈值超时

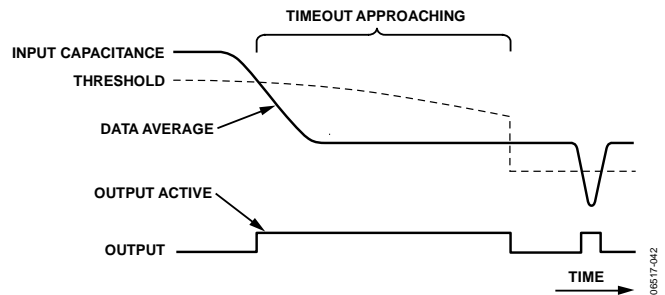


图34. 负阈值模式下接近式超时缩短故障输出触发

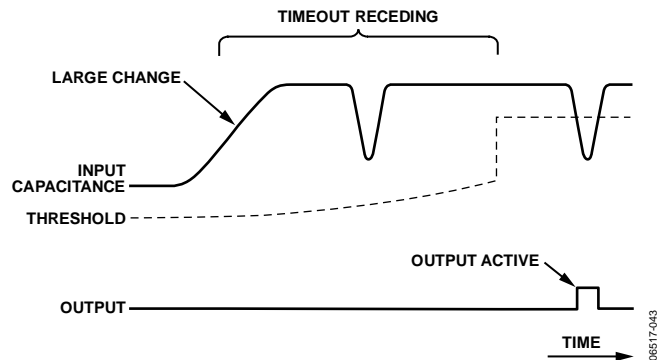


图35. 负阈值模式下的正超时缩短丢失输出触发周期

AUTOCAPDAC调节

在自适应阈值模式下，器件可动态调节CAPDAC以保持CDC处于最优的工作容性范围内。使能AutoDAC功能后，当平均值超过CDC整个范围的四分之三时，CAPDAC值自动递增；而当平均值低于CDC整个范围的四分之一时，CAPDAC值递减。AutoDAC递增或递减的步长取决于选择的CDC容性输入范围。参见“设置寄存器”部分。

关断定时器

在功耗敏感型应用中，若输出在一个编程设定的周期内未激活，则可设置AD7150使其自动进入关断模式。AD7150随后便可通过串行接口或电源的关/开序列返回正常工作模式。

电源监控器

当AD7150 V_{DD} 电源电压下降至CDC正常工作所需的定义电平以下，片内电源监控器将停止自适应阈值逻辑，同时保持其为复位状态。 V_{DD} 达到所需电平后释放阈值逻辑，然后平均数复位至达到正确电源电压的首次转换值。

当 V_{DD} 电压以极为缓慢的速度上升后，该特性可防止自适应阈值设置错误，也可防止由于 V_{DD} 电压意料外下降而导致自适应阈值遭到破坏。

AD7150的其他功能继续在电源监控器阈值以下工作，最低电压为大约1.0 V - 1.8 V，实际电平由于不同的制造工艺而有所不同。在较低的 V_{DD} 电压范围内，器件依然可通过串行接口访问并继续进行转换。但是，转换结果可能是不正确的，因而如果器件工作在电源监控器阈值以下，则数据不应视为有效。

通过读取AD7150状态寄存器中的PwrDown位，可确定电源监控器状态。

寄存器描述

表5. 寄存器小结

寄存器	指针		R/W	位7	位6	位5	位4	位3	位2	位1	位0
	(十进制)	(十六进制)		默认值							
状态	0	0x00	R	PwrDown 0	DacStep2 1	OUT2 0	DacStep1 1	OUT1 0	C1/C2 0	RDY2 1	RDY1 1
Ch1数据高电平	1	0x01	R	0x00							
Ch1数据低电平	2	0x02	R	0x00							
Ch2数据高电平	3	0x03	R	0x00							
Ch2数据低电平	4	0x04	R	0x00							
Ch1平均高电平	5	0x05	R	0x00							
Ch1平均低电平	6	0x06	R	0x00							
Ch2平均高电平	7	0x07	R	0x00							
Ch2平均低电平	8	0x08	R	0x00							
Ch1灵敏度 Ch1阈值高电平	9	0x09	R/W	Ch1灵敏度(自适应阈值模式)/阈值高电平字节(固定阈值模式) 0x08							
Ch1超时 Ch1阈值低电平	10	0x0A	R/W	Ch1超时(自适应阈值模式)/阈值低电平字节(固定阈值模式) 0x86							
Ch1设置	11	0x0B	R/W	RngH1 0	RngL1 0	- 0	Hyst1 0	ThrSettling1(4位数值) 0x0B			
Ch2灵敏度 Ch2阈值高电平	12	0x0C	R/W	Ch2灵敏度(自适应阈值模式)/阈值高电平字节(固定阈值模式) 0x08							
Ch2超时 Ch2阈值低电平	13	0x0D	R/W	Ch2超时(自适应阈值模式)/阈值低电平字节(固定阈值模式) 0x86							
Ch2设置	14	0x0E	R/W	RngH2 0	RngL2 0	- 0	Hyst2 0	ThrSettling2(4位数值) 0x0B			
配置	15	0x0F	R/W	ThrFixed 0	ThrMD1 0	ThrMD0 0	EnCh1 1	EnCh2 1	MD2 0	MD1 0	MD0 1
关断定时器	16	0x10	R/W	- 0	- 0	关断超时(6位数值) 0x00					
Ch1 CAPDAC	17	0x11	R/W	DacEn1 1	DacAuto1 1	DacValue1(6位数值) 0x00					
Ch2 CAPDAC	18	0x12	R/W	DacEn2 1	DacAuto2 1	DacValue2(6位数值) 0x00					
序列号3	19	0x13	R	序列号 - 字节3 (MSB)							
序列号2	20	0x14	R	序列号 - 字节2							
序列号1	21	0x15	R	序列号 - 字节1							
序列号0	22	0x16	R	序列号 - 字节0 (LSB)							
芯片ID	23	0x17	R	芯片识别代码							

状态寄存器

地址指针0x00

8位，只读，转换前默认值0x53，转换后0x54

状态寄存器指示器件状态。寄存器可通过双线式串行接口读取，请求输出状态、检查CDC已完成转换并检查CAPDAC是否为autoCAPDAC功能所更改。

表6. 状态寄存器Bit映射

位	位7	位6	位5	位4	位3	位2	位1	位0
引脚名称	PwrDown	DacStep2	OUT2	DacStep1	OUT1	C1/C2	RDY2	RDY1
默认值	0	1	0	1	0	0	1	1

表7. 状态寄存器位功能描述

位	引脚名称	说明
7	PwrDown	PwrDown = 1表示器件处于关断模式，或器件 V_{DD} 低于电源监控器阈值电压。
6	DacStep2	DacStep2 = 0表示上一次CDC转换后Ch2 CAPDAC值发生改变，这是AutoDac的部分功能。此通道上，每完成一次CDC转换，位数值都会更新。
5	OUT2	OUT2 = 1表示Ch2数据(CIN2电容)超过阈值，具体取决于所选比较器的工作模式。此通道上，每完成一次CDC转换，位数值都会更新。
4	DacStep1	DacStep1 = 0表示上一次转换期间Ch1 CAPDAC值发生改变，这是AutoDac的部分功能。此通道上，每完成一次CDC转换，位数值都会更新。
3	OUT1	OUT1 = 1表示Ch1数据(CIN1电容)超过阈值，具体取决于所选比较器的工作模式。此通道上，每完成一次CDC转换，位数值都会更新。
2	C1/C2	C1/C2 = 0表示上一次已完成的CDC转换发生在通道1上。 C1/C2 = 1表示上一次已完成的CDC转换发生在通道2上。
1	RDY2	RDY2 = 0表示已完成的CDC转换发生在通道2上。当通过串行接口读取Ch2数据寄存器，或者器件复位或关断后，此位复位回1。
0	RDY1	RDY1 = 0表示已完成的CDC转换发生在通道1上。当通过串行接口读取Ch1数据寄存器，或者器件复位或上电后，此位复位回1。

AD7150

数据寄存器

Ch1地址指针0x01、0x02

Ch2地址指针0x03、0x04

16位，只读，默认值0x0000

上一次电容-数字转换的数据反映输入端的电容。CDC结果仅使用数据寄存器的12位MSB(最高有效位)。4位LSB(最低有效位)始终为0，如图36所示。

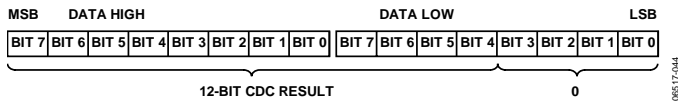


图36. CDC数据寄存器

AD7150的标称CDC传递函数(不存在失调和/或增益误差的理想传递函数)仅将零电平与满量程之间的输入电容映射至0x3000与0xCFF0之间的输出数据代码中(见表8)。

表8. AD7150电容-数据映射

数据	输入电容
0x0000	无效, 欠量程
0x3000	零电平(0 pF)
0x8000	中间电平(+1 pF)
0xCFF0	满量程(+2 pF)
0xFFFF	无效, 超量程

通过下列等式, 可采用输出数据计算输入电容:

$$C(\text{pF}) = \frac{\text{Data} - 12288}{40944} \times \text{Input_Range}$$

其中, Input_Range = 4 pF、2 pF、1 pF或0.5 pF。

下式是采用十六进制数写就的同一个等式:

$$C(\text{pF}) = \frac{\text{Data} - 0x3000}{0x9FF0} \times \text{Input_Range}$$

数据寄存器在容性通道上的转换完成后进行更新, 不过有一个例外: 正在从数据寄存器执行串行接口读操作时, 该数据寄存器不会更新, 而新电容转换结果会丢失。

串行接口上的停止条件被视为读操作的结束。因此, 为防止通过串行接口读取错误的数, 应使用串行接口的寄存器地址指针自动递增功能来连续读取数据寄存器的两个字节。

均值寄存器

Ch1地址指针0x05、0x06

Ch2地址指针0x07、0x08

16位，只读，默认值0x0000

这些寄存器显示以上一个CDC数据计算的平均值。12位CDC结果对应均值寄存器的12位MSB。

对设置寄存器的ThrSettling位进行置位, 即可设置均值建立时间。均值寄存器直接以CDC输出数据覆盖, 也就是说, 如果使能了超时并且超时时间已过, 则历史数据将被丢弃。

固定阈值寄存器

Ch1地址指针0x09、0x0A

Ch2地址指针0x0C、0x0D

16位，读/写，工厂预设0x0886

在固定阈值模式下, 可通过这些寄存器设置输出比较器的恒定阈值。12位CDC结果对应阈值寄存器的12位MSB。固定阈值寄存器将地址指针和位置与灵敏度和超时寄存器进行片内共享。在自适应模式下无法访问固定阈值寄存器。

灵敏度寄存器

Ch1地址指针0x09

Ch2地址指针0x0C

8位，读/写，工厂预设0x08

在自适应阈值模式下, 灵敏度寄存器将正阈值距离设为平均数以上, 并将负阈值距离设为平均数以下。

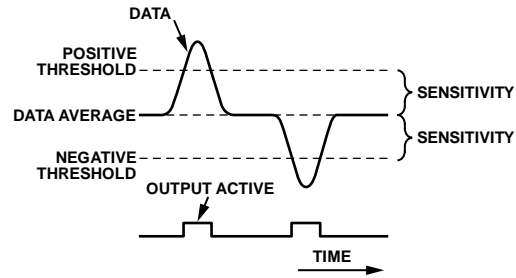


图37. 阈值灵敏度

灵敏度为8位数值, 并映射到12位CDC数据的低8位上, 即它对应16位数据寄存器, 如图38所示。

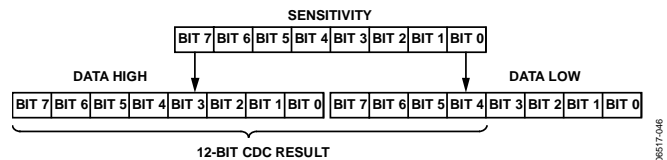


图38. 灵敏度寄存器和CDC数据寄存器之间的关系

超时寄存器**Ch1地址指针0x0A****Ch2地址指针0x0D****8位，读/写，工厂预设0x86****表9. 超时寄存器位映射**

位	位[7:4]	位[3:0]
引脚名称	TimeOutApr	TimeOutRec
默认值	0x08	0x06

这些寄存器设置自适应阈值模式的超时。

根据所选的正、负或窗口阈值模式，当CDC数据向阈值移动并超过平均数±灵敏度范围时，开始计算接近超时。转换周期数等于 $2^{\text{TimeOutApr}}$ 时，接近超时时间耗尽，此时TimeOutApr等于超时寄存器的4位最高有效位值。

根据所选的正或负阈值模式，当CDC数据远离阈值移动并超过平均数±灵敏度范围时，开始计算远离超时。远离超时不可用于窗口阈值模式。转换周期数等于 $2^{\text{TimeOutRec}}$ 时，远离超时时间耗尽，此时TimeOutRec等于超时寄存器的4位最低有效位值。

接近或远离超时时间耗尽之后(即完成计数定义数量的CDC转换)，平均数(进而阈值)被迫立即跟随新的CDC数值。

当超时寄存器等于0，超时禁用。

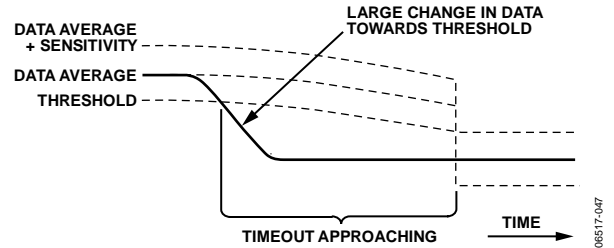


图39. CDC数据向阈值大幅变化后阈值接近超时

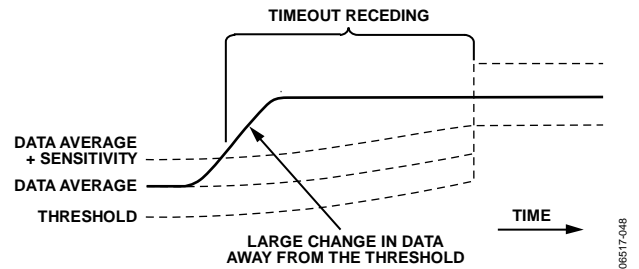


图40. CDC数据远离阈值大幅变化后阈值远离超时

AD7150

设置寄存器

Ch1地址指针0x0B

Ch2地址指针0x0E

8位, 读/写, 工厂预设0x0B

表10. 设置寄存器位映射

位	位7	位6	位5	位4	位3	位2	位1	位0
引脚名称	RngH	RngL	-	Hyst	ThrSettling(4位数值)			
默认值	0	0	0	0	0x0B			

表11. 设置寄存器位描述

位	引脚名称	说明																				
7 6	RngH RngL	范围位设置CDC输入范围, 并确定AutoDAC功能的步骤。 <table border="1" style="margin-left: 20px;"> <thead> <tr> <th>RngH</th> <th>RngL</th> <th>容性输入范围(pF)</th> <th>AutoDAC步长(CAPDAC LSB)</th> </tr> </thead> <tbody> <tr> <td>0</td> <td>0</td> <td>2</td> <td>4</td> </tr> <tr> <td>0</td> <td>1</td> <td>0.5</td> <td>1</td> </tr> <tr> <td>1</td> <td>0</td> <td>1</td> <td>2</td> </tr> <tr> <td>1</td> <td>1</td> <td>4</td> <td>8</td> </tr> </tbody> </table>	RngH	RngL	容性输入范围(pF)	AutoDAC步长(CAPDAC LSB)	0	0	2	4	0	1	0.5	1	1	0	1	2	1	1	4	8
RngH	RngL	容性输入范围(pF)	AutoDAC步长(CAPDAC LSB)																			
0	0	2	4																			
0	1	0.5	1																			
1	0	1	2																			
1	1	4	8																			
5	-	对于指定操作, 该位应当为0。																				
4	Hyst	Hyst = 1可在自适应阈值模式下禁用迟滞。该位在固定阈值模式下无任何作用; 在固定阈值模式下, 迟滞始终禁用。																				
3 2 1 0	ThrSettling	确定平均数的建立时间常数, 从而确定自适应阈值的建立时间。 针对输入电容步长变化平均值的响应(更确切地说, 是针对CDC输出数据变化的响应)是一条指数沉降曲线, 可通过下列等式表述: $Average(N) = Average(0) + Change(1 - e^{-N / TimeConst})$ 其中: Average(N)是输入端步长改变后, N个完整CDC转换周期的平均值。 Average(0)是步长改变前的数值。 TimeConst可在2至65,536的转换周期内选择, 步长为2的整数倍; 通过对设置寄存器中的ThrSettling位编程即可更改。 $TimeConst = 2^{(ThrSettling + 1)}$ 参见图41。																				

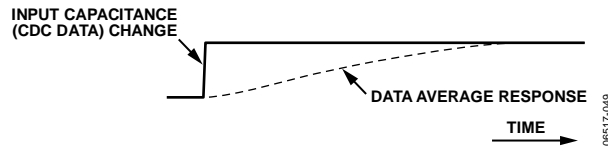


图41. 针对数据步长变化的平均数响应

配置寄存器

地址指针0x0F

8位, 读/写, 工厂预设0x19

表12. 配置寄存器Bit映射

位	位7	位6	位5	位4	位3	位2	位1	位0
引脚名称	ThrFixed	ThrMD1	ThrMD0	EnCh1	EnCh2	MD2	MD1	MD0
默认值	0	0	0	1	1	0	0	1

表13. 配置寄存器位描述

位	引脚名称	说明																														
7	ThrFixed	ThrFixed = 1设置固定阈值模式。输出反映数据与阈值寄存器的固定(恒定)值的比较结果。 ThrFixed = 0设置自适应阈值模式。输出反映数据与自适应阈值的比较结果。自适应阈值根据之前的历史数据进行动态设置。																														
6 5	ThrMD1 ThrMD0	这些位设置输出比较器模式。 <table border="1" data-bbox="406 682 1542 997"> <thead> <tr> <th rowspan="2">ThrMD1</th> <th rowspan="2">ThrMD0</th> <th rowspan="2">阈值模式</th> <th colspan="2">下列情况输出激活</th> </tr> <tr> <th>自适应阈值模式</th> <th>固定阈值模式</th> </tr> </thead> <tbody> <tr> <td>0</td> <td>0</td> <td>负</td> <td>数据 < 均值 - 灵敏度</td> <td>数据 < 阈值</td> </tr> <tr> <td>0</td> <td>1</td> <td>正</td> <td>数据 > 均值 + 灵敏度</td> <td>数据 > 阈值</td> </tr> <tr> <td>1</td> <td>0</td> <td>窗口内</td> <td>数据 > 均值 - 灵敏度 和 数据 < 均值 + 灵敏度</td> <td>-</td> </tr> <tr> <td>1</td> <td>1</td> <td>窗口外</td> <td>数据 < 均值 - 灵敏度 或 数据 > 均值 + 灵敏度</td> <td>-</td> </tr> </tbody> </table>	ThrMD1	ThrMD0	阈值模式	下列情况输出激活		自适应阈值模式	固定阈值模式	0	0	负	数据 < 均值 - 灵敏度	数据 < 阈值	0	1	正	数据 > 均值 + 灵敏度	数据 > 阈值	1	0	窗口内	数据 > 均值 - 灵敏度 和 数据 < 均值 + 灵敏度	-	1	1	窗口外	数据 < 均值 - 灵敏度 或 数据 > 均值 + 灵敏度	-			
ThrMD1	ThrMD0	阈值模式				下列情况输出激活																										
			自适应阈值模式	固定阈值模式																												
0	0	负	数据 < 均值 - 灵敏度	数据 < 阈值																												
0	1	正	数据 > 均值 + 灵敏度	数据 > 阈值																												
1	0	窗口内	数据 > 均值 - 灵敏度 和 数据 < 均值 + 灵敏度	-																												
1	1	窗口外	数据 < 均值 - 灵敏度 或 数据 > 均值 + 灵敏度	-																												
4	EnCh1	使能通道1转换。																														
3	EnCh2	使能通道2转换。																														
2 1 0	MD2 MD1 MD0	转换器工作模式设置。 <table border="1" data-bbox="406 1102 1542 1438"> <thead> <tr> <th>MD2</th> <th>MD1</th> <th>MD0</th> <th>模式</th> <th>说明</th> </tr> </thead> <tbody> <tr> <td>0</td> <td>0</td> <td>0</td> <td>空闲</td> <td>器件完全上电, 但不执行转换。</td> </tr> <tr> <td>0</td> <td>0</td> <td>1</td> <td>连续转换</td> <td>器件在使能通道上重复执行转换。如果使能两个通道, 则器件依序在两个通道间切换。</td> </tr> <tr> <td>0</td> <td>1</td> <td>0</td> <td>单次转换</td> <td>器件在使能通道上重复执行转换。如果使能两个通道, 则器件依序在两个通道间切换。 器件在使能通道上执行单次转换。如果使能两个通道, 则器件执行两次转换, 即每通道一次。完成转换后, 器件进入空闲模式。</td> </tr> <tr> <td>0</td> <td>1</td> <td>1</td> <td>关断</td> <td>关断除数字接口外的片内电路。</td> </tr> <tr> <td>1</td> <td>X</td> <td>X</td> <td>保留</td> <td>不使用这些模式。</td> </tr> </tbody> </table>	MD2	MD1	MD0	模式	说明	0	0	0	空闲	器件完全上电, 但不执行转换。	0	0	1	连续转换	器件在使能通道上重复执行转换。如果使能两个通道, 则器件依序在两个通道间切换。	0	1	0	单次转换	器件在使能通道上重复执行转换。如果使能两个通道, 则器件依序在两个通道间切换。 器件在使能通道上执行单次转换。如果使能两个通道, 则器件执行两次转换, 即每通道一次。完成转换后, 器件进入空闲模式。	0	1	1	关断	关断除数字接口外的片内电路。	1	X	X	保留	不使用这些模式。
MD2	MD1	MD0	模式	说明																												
0	0	0	空闲	器件完全上电, 但不执行转换。																												
0	0	1	连续转换	器件在使能通道上重复执行转换。如果使能两个通道, 则器件依序在两个通道间切换。																												
0	1	0	单次转换	器件在使能通道上重复执行转换。如果使能两个通道, 则器件依序在两个通道间切换。 器件在使能通道上执行单次转换。如果使能两个通道, 则器件执行两次转换, 即每通道一次。完成转换后, 器件进入空闲模式。																												
0	1	1	关断	关断除数字接口外的片内电路。																												
1	X	X	保留	不使用这些模式。																												

AD7150

关断定时器寄存器

地址指针0x10

8位, 读/写, 工厂预设0x00

表14. 关断定时器寄存器位映射

位	位7	位6	位5	位4	位3	位2	位1	位0
引脚名称	-	-	关断超时(6位数值)					
默认值	0	0	0x00					

表15. 关断定时器寄存器位描述

位	引脚名称	说明
[7:6]	-	这些bit必须设为0, 器件才能正常工作。
[5:0]	关断超时	定义关断超时的周期持续时间。 如果比较器输出未能在编程周期内激活, 则器件自动进入关断模式。器件随后可通过串行接口或电源的关/开序列返回正常工作模式。 周期能够以4小时为步长编程。例如, 将数值设为0x06可将持续时间设为24小时。0x3F最大值对应于大约10.5天。 0x00值禁用关断超时, 器件不会自动进入关断模式。

CAPDAC寄存器

Ch1地址指针0x11

Ch2地址指针0x12

8位, 读/写, 工厂预设0x00

表16. CAPDAC寄存器位映射

位	位7	位6	位5	位4	位3	位2	位1	位0
引脚名称	DacEn	DacAuto	DacValue(6位数值)					
默认值	1	1	0x00					

表17. CAPDAC寄存器位描述

位	引脚名称	说明
7	DacEn	DacEn = 1使能容性DAC。
6	DacAuto	DacAuto = 1使能自适应阈值模式下的AutoDAC功能。 使能AutoDAC功能后, 器件动态调节CAPDAC以便CDC保持在最佳工作容性范围内。当平均数超过CDC全范围的 $\frac{1}{4}$ 时, CAPDAC值自动递增; 当平均数低于CDC全范围的 $\frac{1}{4}$ 时, CAPDAC值递减。AutoDAC递增或递减的步长取决于选择的CDC容性输入范围。 该位在固定阈值模式下无任何作用; 在固定阈值模式下, AutoDAC功能始终禁用。
[5:0]	DacValue	CAPDAC值, 代码0x00 \approx 0 pF, 代码0x3F \approx CAPDAC全范围。

序列号寄存器

地址指针0x13、0x14、0x15、0x16

32位, 只读0xXXXX

该寄存器保存每个器件的唯一序列号。

芯片ID寄存器

地址指针0x17

8位, 只读, 0xXX

该寄存器保存芯片识别代码, 用于工厂制造和测试。

串行接口

AD7150支持I²C兼容性双线式串行接口。串行总线(接口)上的两条线称为SCL(时钟)和SDA(数据)。这两条线负责通过总线将所有寻址、控制和数据信息传送到所有连接的外设,每次传送一位。SDA线承载数据,SCL线则负责在数据传输期间实现发送方和接收方之间同步。总线上的器件归类为主机或从机。发起数据传输消息的器件称为主机,响应此消息的器件则称为从机。

要控制总线上的AD7150器件,必须遵循下列规则:首先,主机通过建立起始条件而启动数据传输;起始条件要求SDA发生高低转换,同时SCL保持高电平。这表示接着是起始字节。这个8-bit起始字节由一个7-bit地址和一个R/W指示位组成。

所有连接到总线的外设都对起始条件做出响应并在接下来的8位(7位地址 + R/W位)中移位。这些位以MSB优先方式传送。能够识别所传输地址的外设在第9个时钟脉冲期间将数据线拉低,从而做出响应。这就是所谓应答位。此时,所有其它器件从总线退出,保持空闲状态。广播地址是个例外,参见“广播”部分的描述。在空闲条件下,器件监控SDA和SCL线,等待起始条件和正确的地址字节。

R/W-bit决定数据传输的方向。如果起始字节中LSB为逻辑0,则意味着主机将信息写入所寻址的外设。这种情况下,AD7150成为从机(接收方)。如果起始字节中LSB为逻辑1,则意味着主机将从所寻址的外设读取信息。这种情况下,AD7150变为从机(发送方)。所有情况下,AD7150均作为串行总线上的标准从机。

AD7150的起始字节地址为0x90写入,0x91读取。

读操作

起始字节中选择读操作时,AD7150即将地址指针当前所寻址的寄存器发送到SDA线上。然后,由主机逐个输出,而AD7150则等待主机应答。

从主机收到应答时,地址自动递增器即会自动递增地址指针寄存器并将之后寻址的寄存器内容输出到SDA线上,以便传输到主机。收到了不应答时,AD7150则会返回到空闲状态,地址指针不递增。地址指针的自动递增器允许向起始地址及后续递增地址写入块数据或从其中读取块数据。

在连续转换模式下,应使用地址指针的自动递增器来读取转换结果。也就是说,应使用一个多字节读取处理来读取两个数据字节,而不是使用两个单独的单字节处理。单字节数据读取处理可能导致从两个混合的不同结果读取数据字节。如果两个容性通道都使能,则这种情况同样适用于4个数据字节。

用户还可以逐个访问任意唯一寄存器(地址),而不必更新所有寄存器。地址指针寄存器的内容是无法读取的。

如果访问的地址指针位置不正确,或者用户运行自动递增器超出所需的寄存器地址,则适用以下情况:

- 在读取模式下,AD7150会继续输出各种内部寄存器内容,直到主机发送不应答、起始或停止条件。如果在读操作结束时收到停止条件,地址指针自动递增器的内容复位并指向地址0x00处的状态寄存器。因此,可以连续读取(轮询)状态寄存器,而不必不断地写入地址指针。
- 在写入模式下,AD7150寄存器中并不会载入无效地址的数据,但AD7150会发送应答。

写操作

选择写操作时,起始字节之后的字节始终是寄存器地址指针(子地址)字节,指向AD7150上的其中一个内部寄存器。地址指针字节会自动载入地址指针寄存器并由AD7150做出应答。在地址指针字节应答之后,可能接着是主机发送来的停止条件、重复起始条件或另一个数据字节。停止条件是指SCL处于高电平时,SDA上发生的低电平至高电平跃迁。一旦遇到停止条件,AD7150即会返回到其空闲条件,而地址指针则会复位至0x00。

如果寄存器地址指针字节之后发送的是数据字节,AD7150会将此字节载入地址指针寄存器当前寻址的寄存器中并发送应答,同时地址指针自动递增器会自动将地址指针寄存器递增到下一内部寄存器地址。因此,随后发送的数据字节会被载入到按顺序递增的地址中。

AD7150

如果在地址指针字节之后遇到重复起始条件，则所有连接到总线的外设均会按照上文所述针对起始条件那样做出同样的响应，即重复起始条件与起始条件具有相同的处理方式。当主机发送停止条件时，其即放弃总线控制权，从而让其它主机可以控制总线。因此，等待取得总线控制权的主机会发送连续起始条件，也称为重复起始条件。

AD7150复位

若要通过整个串行总线来复位AD7150，可提供一个明确的复位命令。即利用特定地址指针字作为命令字来复位器件并上传所有默认设置。AD7150在默认值上传期间不对串行总线命令作出响应(不应答)，时间约为2 ms。

复位命令地址字是0xBF。

广播

主机发出包括7个0且第8位(R/W位)设置为0的从机地址时，这被称为广播地址。广播地址用于对连接至串行总线的每个器件进行寻址。AD7150对此地址做出应答并读取后面的数据字节。

如果第2个字节是0x06，AD7150复位，完全上传所有默认值。AD7150在默认值上传期间不对串行总线命令作出响应(不应答)，时间约为2 ms。

AD7150不应答任何其他广播命令。

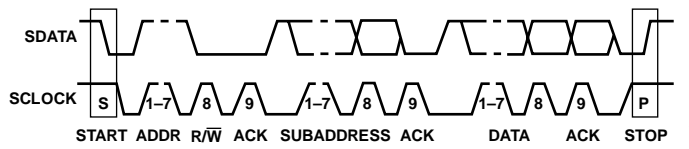


图42. 总线数据传输

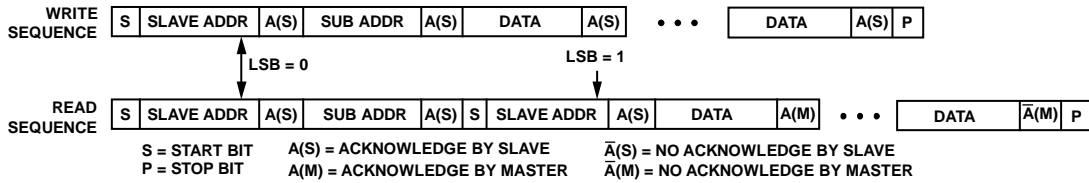


图43. 写入和读取序列

硬件设计考虑

概述

AD7150是容性传感器的接口。

在输入端，传感器(C_x)可直接连接AD7150 EXC和CIN引脚。它连接的方式，以及传感器连接的电气参数(如寄生电阻或电容)可能会影响系统性能。因此，设计容性前端中带有额外元件的任何电路(如过压保护)时，都应仔细考虑AD7150的额定限值并参考本节提供的信息。

在输出端，AD7150能够采用上电默认寄存器设置以独立器件的方式进行工作，并在数字输出端标记结果。此外，AD7150可通过双线式串行接口连接微控制器，通过用户自定义设置覆盖AD7150寄存器值，从而提供灵活性。

寄生电容接地

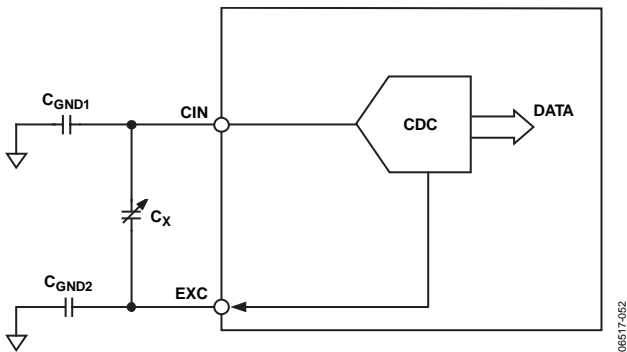


图44. 寄生电容接地

AD7150中采用CDC架构测量EXC引脚和CIN引脚之间连接的电容 C_x 。理论上，任何数值的 C_{GND} 电容接地都不应影响CDC结果(见图44)。

但在芯片中实际部署该电路时具有一些限制，并且结果受到接地电容的逐步影响(有关CIN的允许接地电容相关信息，以及激励的相关信息参见表1)。

参见图4至图9。

寄生电阻接地

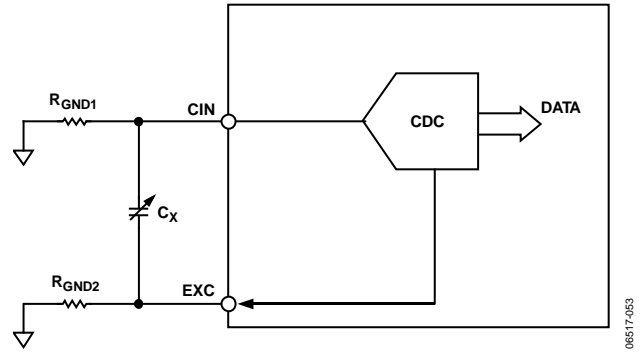


图45. 寄生电阻接地

AD7150 CDC结果受 C_x 至地的漏电流影响；因此， C_x 应当与地隔离。 C_x 与地之间的等效电阻应当尽可能最大(见图45)。

参见图10至图13。

寄生并联电阻

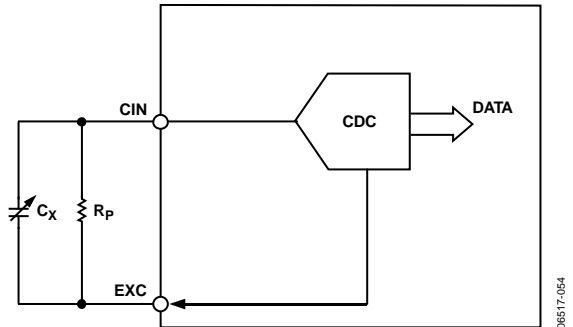


图46. 寄生并联电阻

AD7150 CDC测量EXC引脚和CIN引脚之间的电荷转移。与所测电容 C_x 并联的任何电阻(如传感器寄生电阻，见图46)也会转移电荷。因此，并联电阻在输出数据中表现为额外电容。等效并联电容(或并联电阻产生的误差)可大致计算如下：

$$C_p = \frac{1}{R_p \times f_{EXC} \times 4}$$

其中， R_p 是并联电阻， f_{EXC} 是激励频率。

参见图15。

AD7150

寄生串联电阻

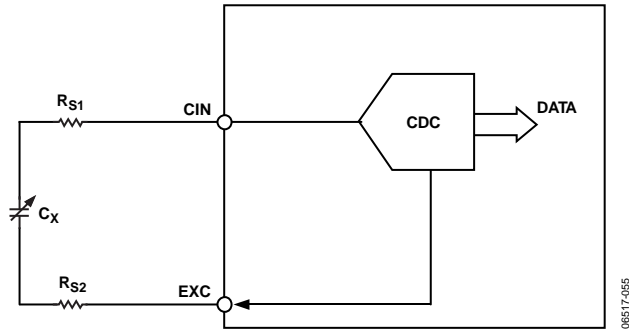


图47. 寄生串联电阻

AD7150 CDC结果会受与所测电容串联的电阻影响。总串联电阻(图47中的 $R_{S1} + R_{S2}$)应相当于几百 Ω 。

参见图14。

输入过压保护

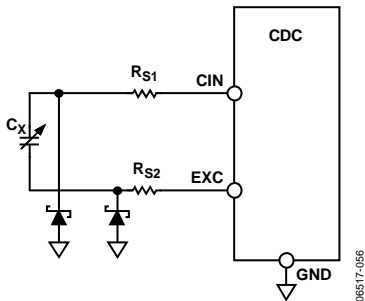


图48. AD7150 CIN过压保护

AD7150容性输入具有内部ESD保护。然而，某些应用可能要求额外的过压保护，具体取决于特定应用要求。容性前端中的任何额外电路必须仔细设计，特别是针对最大电容至地、最大串联电阻、最大漏电流等提出建议的限值。

输入EMC保护

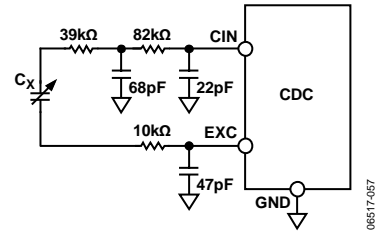


图49. AD7150 CIN EMC保护

某些应用可能要求额外的输入滤波器，以改善电磁兼容性(EMC)。任何输入滤波器都必须仔细设计，并考虑系统电容性能和系统抗电磁干扰性能之间的平衡。

图49显示一种可能的输入电路配置；该电路极大地改善了系统抵抗高频噪声的能力，并略微影响了AD7150的额外增益和失调误差性能。

电源去耦和滤波

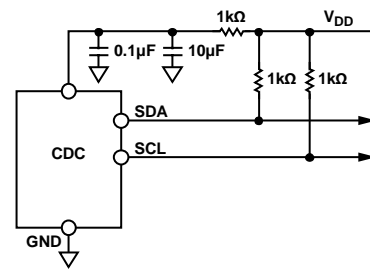


图50. AD7150 V_{DD} 去耦和滤波

AD7150具有良好的直流和低频电源抑制性能，但可能对高频纹波和噪声较为敏感，在激励频率及其谐波附近尤其如此。图50显示一种可行的电路配置，该配置能够改善系统抵抗纹波和噪声的能力，噪声通过电源耦合至AD7150。

若串行接口连接至系统中的其他电路，则最好在 V_{DD} 滤波器的另一端连接上拉电阻，而非连接到AD7150。如果在独立模式下使用AD7150，并且未使用串行接口，那么最好将上拉电阻直接连接AD7150 V_{DD} 。

应用范例

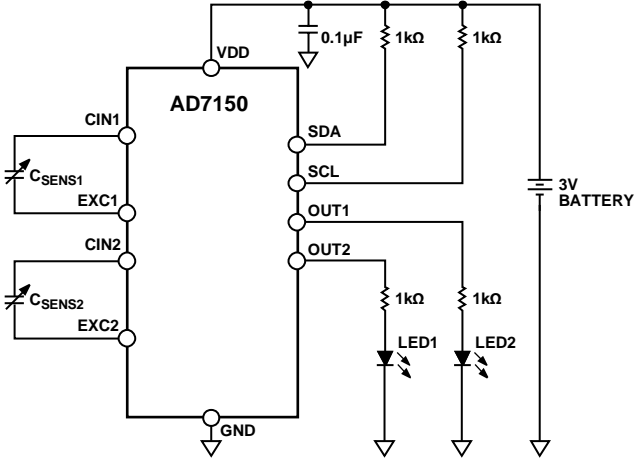


图51. AD7150独立工作应用原理图

06517-059

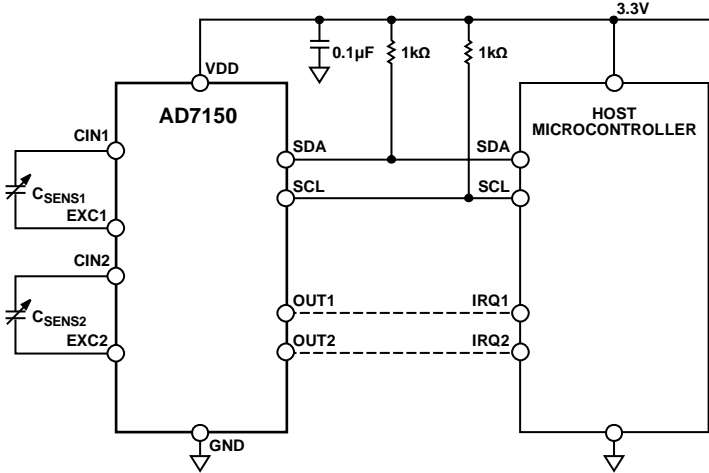


图52. AD7150与主机微控制器实现接口

06517-060

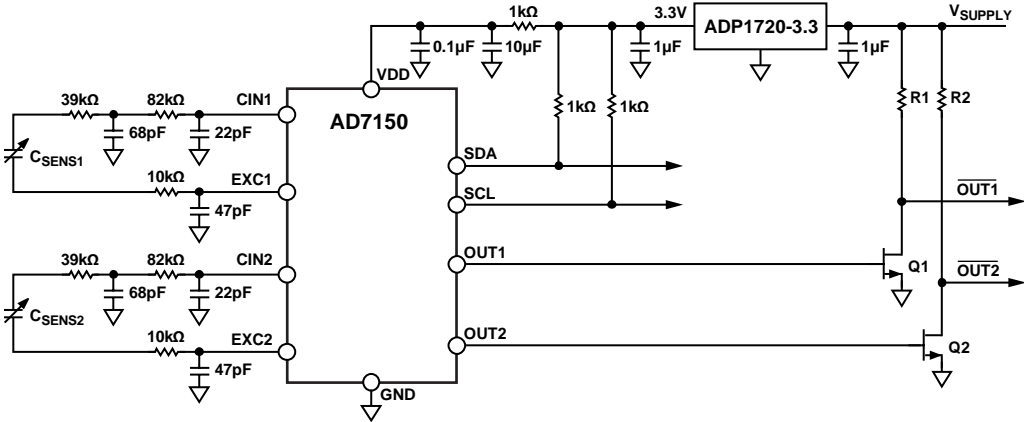
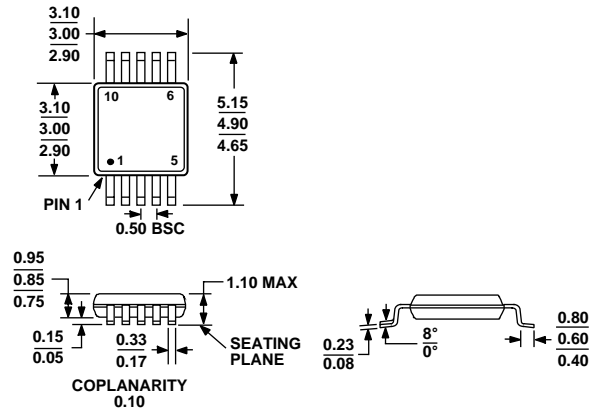


图53. AD7150独立工作(带EMC保护)

06517-061

AD7150

外形尺寸



COMPLIANT TO JEDEC STANDARDS MO-187-BA

图54. 10引脚超小型MSOP封装
(RM-10)

图示尺寸单位: mm

订购指南

模型	温度范围	封装描述	封装选项	标识
AD7150BRMZ ¹	-40°C至+85°C	10引脚超小型封装[MSOP]	RM-10	C4Z
AD7150BRMZ-REEL ¹	-40°C至+85°C	10引脚超小型封装[MSOP]	RM-10	C4Z

¹ Z = 符合RoHS标准的器件。

注释

注释

如果系统符合Philips公司定义的I²C标准规范，则用户在购买ADI公司或其下属机构拥有Philips公司许可的I²C器件时，可以获得Philips公司I²C专利权之下的许可，以便在I²C系统中使用这些器件。