

具 2.5 μ A 静态电流的 65V、2A 同步 降压型稳压器

特点

- 宽输入电压范围：3.4V 至 65V
- 超低静态电流突发模式 (Burst Mode[®]) 操作：
2.5 μ A I_Q (调节 12V_{IN} 至 3.3V_{OUT})
输出纹波 < 10mV_{P-P}
- 高效率同步操作：
94% 效率 (在 1A，从 12V_{IN} 产生 5V_{OUT})
92% 效率 (在 1A，从 12V_{IN} 产生 3.3V_{OUT})
- 快速最小脉宽时间：30ns
- 在所有条件下均可提供低压差：250mV (在 1A)
- 在过载情况下可安全承受电感器饱和
- 低 EMI
- 可调及可同步频率范围：200kHz 至 2.2MHz
- 准确的 1V 使能引脚门限
- 内部补偿
- 输出软起动和跟踪
- 小外形的耐热性能增强型 16 引脚 MSOP 封装和 24 引脚 3mm x 5mm QFN 封装

应用

- 汽车和工业电源
- 通用降压
- GSM 电源

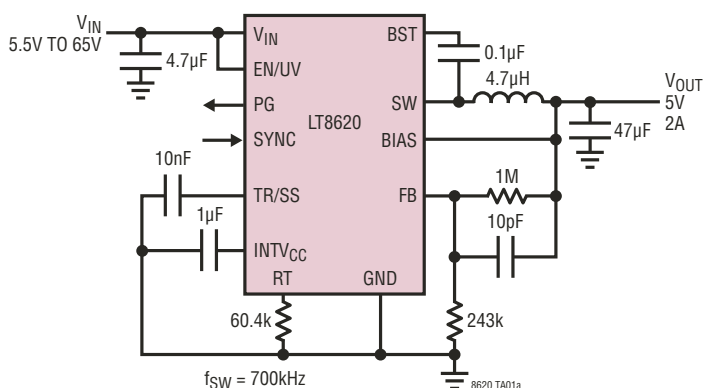
描述

LT[®]8620 是一款紧凑、高效率、高速、同步、单片式、降压型开关稳压器，其可接受高达 65V 的宽输入电压范围，并且仅消耗 2.5 μ A 的静态电流。该器件集成了上管和下管电源开关以及所有必要的电路，以最大限度地降低增设外部组件的需要。低纹波突发模式操作可在非常低的输出电流条件下实现高效率，同时保持输出纹波低于 10mV_{P-P}。一个 SYNC 引脚用于实现至外部时钟的同步。内部补偿和峰值电流模式拓扑允许使用小型电感器，并实现快速瞬态响应和优良的环路稳定性。EN/UV 引脚具有一个准确的 1V 门限，并可用于设置 V_{IN} 欠压闭锁或关断 LT8620 以将输入电源电流减小至 1 μ A。TR/SS 引脚上的一个电容器负责设置启动期间的输出电压斜坡上升速率。当 V_{OUT} 位于编程输出电压的 \pm 9% 以内及出现故障情况时，PG 标记将发出指示信号。LT8620 采用小外形 16 引脚 MSOP 封装和 3mm x 5mm QFN 封装，具有用于实现低热阻的裸露衬垫。

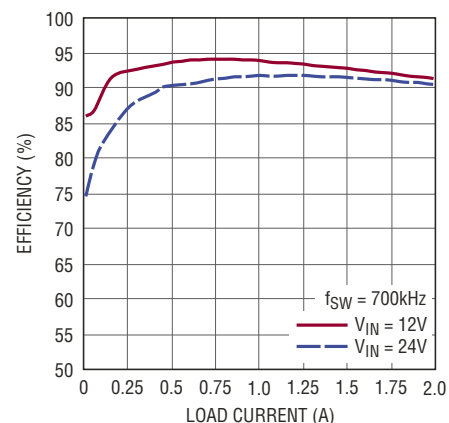
LT[®]、LT、LTC、LTM、Burst Mode、Linear Technology 和 Linear 标识是凌力尔特公司的注册商标。所有其他商标均为其各自拥有者的产权。

典型应用

5V、2A 降压型转换器



在 5V_{OUT} 时的效率

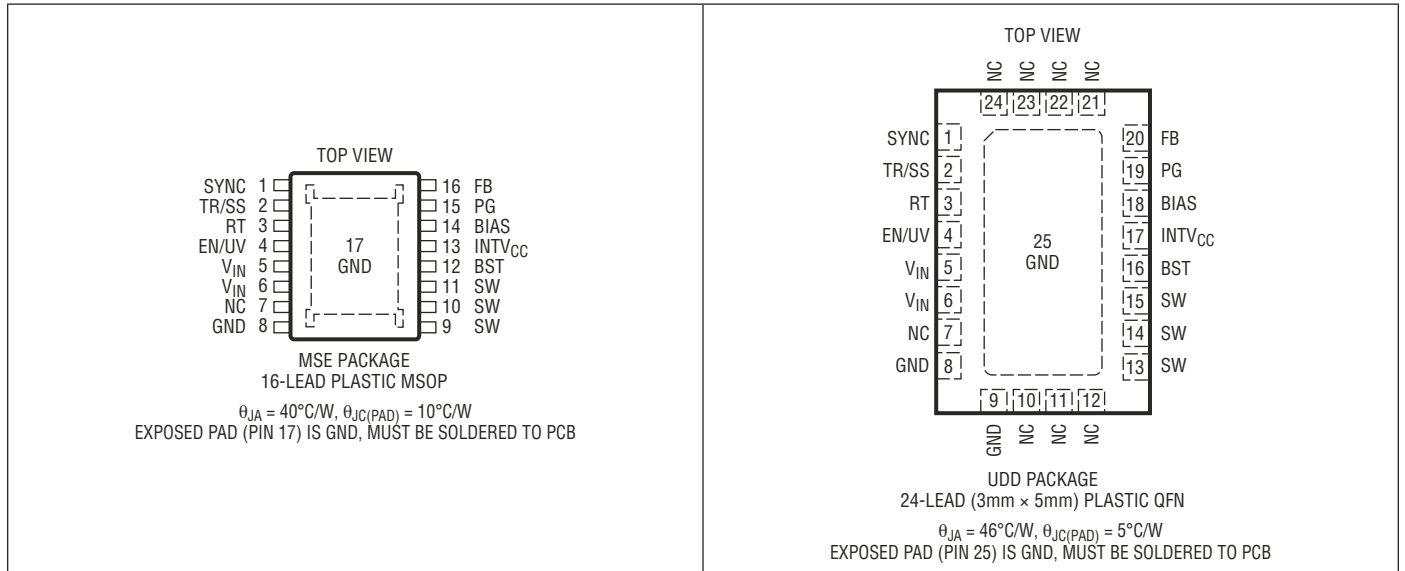


LT8620

绝对最大额定值 (注 1)

V_{IN} , EN/UV	65V	SYNC 电压	6V
PG	42V	工作结温范围 (注 2)	
BIAS	25V	LT8620E	-40°C 至 125°C
BST 引脚高于 SW 引脚	4V	LT8620I	-40°C 至 125°C
FB, TR/SS, RT, INTV _{CC}	4V	贮存温度范围	-65°C 至 150°C

引脚配置



订购信息

无铅涂层	卷带	器件标记 *	封装描述	温度范围
LT8620EMSE#PBF	LT8620EMSE#TRPBF	8620	16 引脚塑料 MSOP	-40°C 至 125°C
LT8620IMSE#PBF	LT8620IMSE#TRPBF	8620	16 引脚塑料 MSOP	-40°C 至 125°C
LT8620EUDD#PBF	LT8620EUDD#TRPBF	LGGV	24 引脚 (3mm x 5mm) 塑料 QFN	-40°C 至 125°C
LT8620IUDD#PBF	LT8620IUDD#TRPBF	LGGV	24 引脚 (3mm x 5mm) 塑料 QFN	-40°C 至 125°C

对于规定工作温度范围更宽的器件，请咨询凌力尔特公司。 * 温度等级请见集装箱上的标识。
有关非标准含铅涂层器件的信息，请咨询凌力尔特公司。

如需了解更多有关无铅器件标记的信息，请登录：<http://www.linear.com.cn/leadfree/>
如需了解更多有关卷带规格的信息，请登录：<http://www.linear.com.cn/tapeandreel/>

电特性 凡标注 ● 表示该指标适合整个工作温度范围，否则仅指 $T_A = 25^\circ\text{C}$ 。

参数	条件	最小值	典型值	最大值	单位	
最小输入电压		●	2.9	3.4	V	
V_{IN} 静态电流	$V_{EN/UV} = 0V, V_{SYNC} = 0V$	●	1.0	3	μA	
	$V_{EN/UV} = 2V$, 未执行开关操作, $V_{SYNC} = 0V$	●	1.0	8	μA	
	$V_{EN/UV} = 2V$, 未执行开关操作, $V_{SYNC} = 2V$		1.7	4	μA	
V_{IN} 电流 (在调节状态)	$V_{OUT} = 0.97V, V_{IN} = 6V$, 输出负载 = $100\mu\text{A}$	●	20	50	μA	
	$V_{OUT} = 0.97V, V_{IN} = 6V$, 输出负载 = 1mA	●	200	350	μA	
反馈基准电压	$V_{IN} = 6V, I_{LOAD} = 0.5A$		0.964	0.970	0.976	V
	$V_{IN} = 6V, I_{LOAD} = 0.5A$	●	0.958	0.970	0.982	V
反馈电压线调整率	$V_{IN} = 4.0V$ 至 $42V, I_{LOAD} = 0.5A$	●	0.004	0.02	%/V	
反馈引脚输入电流	$V_{FB} = 1V$		-20	20	nA	
INTV _{CC} 电压	$I_{LOAD} = 0\text{mA}, V_{BIAS} = 0V$		3.23	3.4	3.57	V
	$I_{LOAD} = 0\text{mA}, V_{BIAS} = 3.3V$		3.25	3.29	3.35	V
INTV _{CC} 欠压闭锁			2.5	2.6	2.7	V
BIAS 引脚电流消耗	$V_{BIAS} = 3.3V, I_{LOAD} = 1A, 2\text{MHz}$		7.2		mA	
最小导通时间	$I_{LOAD} = 1A, SYNC = 0V$	●	30	45	ns	
	$I_{LOAD} = 1A, SYNC = 3.3V$	●	30	45	ns	
最小断开时间			90	130	ns	
振荡器频率	$R_T = 221k, I_{LOAD} = 1A$	●	180	210	240	kHz
	$R_T = 60.4k, I_{LOAD} = 1A$	●	665	700	735	kHz
	$R_T = 18.2k, I_{LOAD} = 1A$	●	1.85	2.00	2.15	MHz
顶端功率 NMOS 导通电阻	$I_{SW} = 1A$		175		m Ω	
顶端功率 NMOS 电流限值		●	2.8	3.8	4.6	A
底端功率 NMOS 导通电阻	$V_{INTVCC} = 3.4V, I_{SW} = 1A$		85		m Ω	
底端功率 NMOS 电流限值	$V_{INTVCC} = 3.4V$		2.9	3.6	4.3	A
SW 漏电流	$V_{IN} = 42V, V_{SW} = 0V, 42V$		-1.5	1.5	μA	
EN/UV 引脚门限	EN/UV 逐渐上升	●	0.94	1.0	1.06	V
EN/UV 引脚迟滞			40		mV	
EN/UV 引脚电流	$V_{EN/UV} = 2V$		-20	20	nA	
PG 上门限偏移 (从 V_{FB})	V_{FB} 逐渐下降	●	6	9.0	12	%
PG 下门限偏移 (从 V_{FB})	V_{FB} 逐渐上升	●	-6	-9.0	-12	%
PG 迟滞			1.3		%	
PG 泄漏	$V_{PG} = 3.3V$		-40	40	nA	
PG 下拉电阻	$V_{PG} = 0.1V$	●	680	2000	Ω	
SYNC 门限	SYNC 逐渐下降		0.8	1.0	1.2	V
	SYNC 逐渐上升		1.1	1.3	1.5	V
SYNC 引脚电流	$V_{SYNC} = 6V$		-40	40	nA	
TR/SS 源电流		●	1.2	1.9	2.6	μA
TR/SS 下拉电阻	故障条件, $TR/SS = 0.1V$		220		Ω	

注 1：高于“绝对最大额定值”部分所列数值的应力有可能对器件造成永久性的损害。在任何绝对最大额定值条件下暴露的时间过长都有可能影响器件的可靠性和使用寿命。

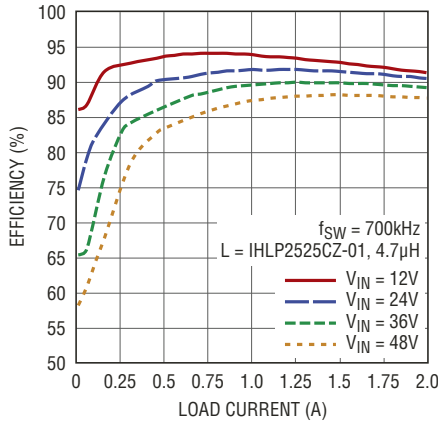
注 2：LT8620E 保证在 0°C 至 125°C 的结温范围内满足性能指标的要求。 -40°C 至 125°C 工作结温范围内的规格指标由设计、特性分析和统计过程控制中的相关性来保证。LT8620I 的性能指标在 -40°C 至 125°C 的整个工作结

温范围内得到保证。高结温会缩短工作寿命。当结温超过 125°C 时，器件的工作寿命指标被降额。

注 3：该 IC 备有用于在过载条件下对器件提供保护的过热保护功能。当过热保护功能电路运行时结温将超过 150°C 。在高于规定的最大工作结温条件下连续运作将缩短器件的使用寿命。

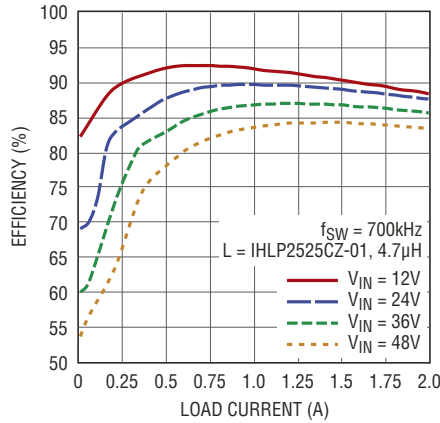
典型性能特征 $T_A = 25^\circ\text{C}$ ，除非另有注明。

在 $5V_{OUT}$ 时的效率



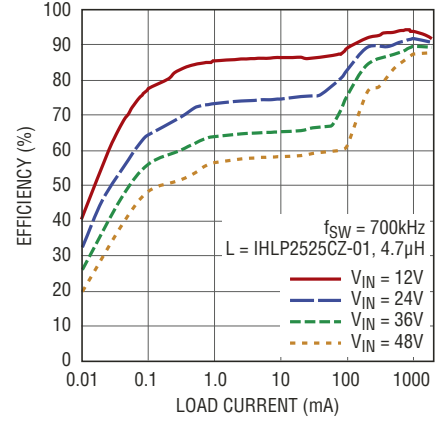
8620 G01

在 $3.3V_{OUT}$ 时的效率



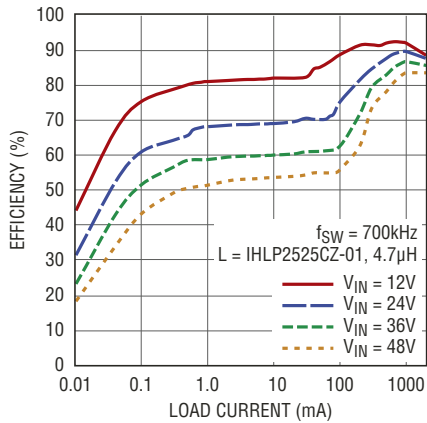
8620 G02

在 $5V_{OUT}$ 时的效率



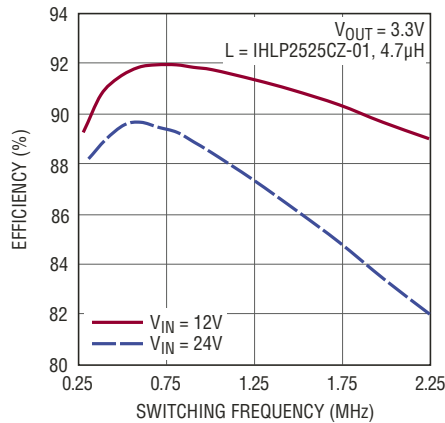
8620 G03

在 $3.3V_{OUT}$ 时的效率



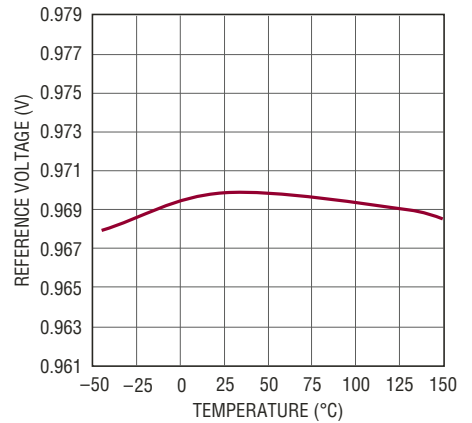
8620 G04

效率与频率的关系 (在 1A)



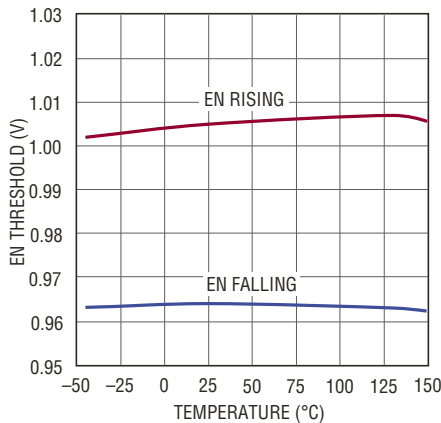
8620 G05

基准电压



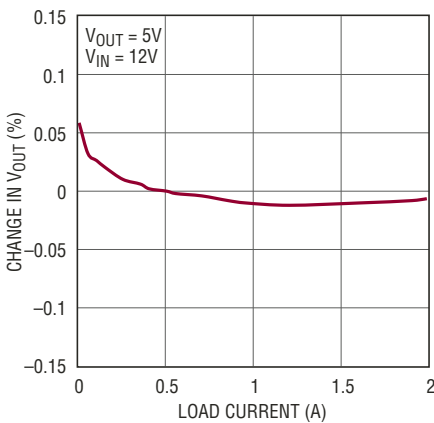
8620 G06

EN 引脚门限



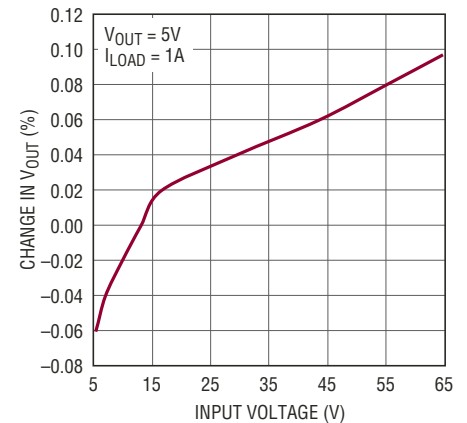
8620 G07

负载调节



8620 G08

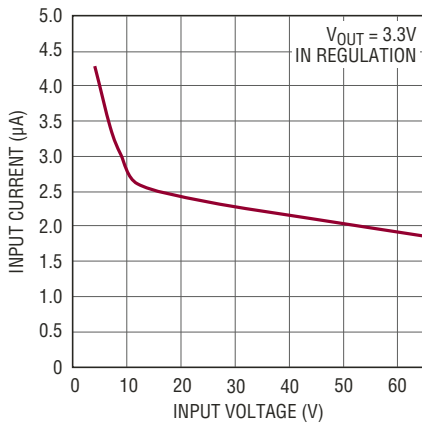
电压调节



8620 G09

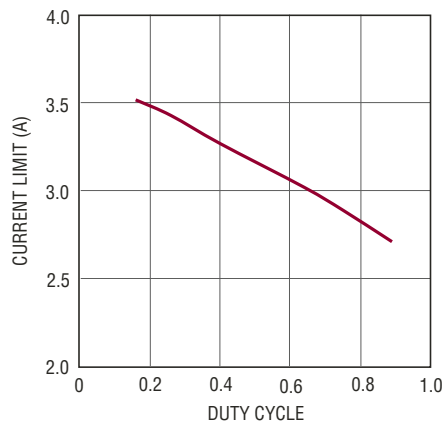
典型性能特征 $T_A = 25^\circ\text{C}$ ，除非另有注明。

无负载电源电流



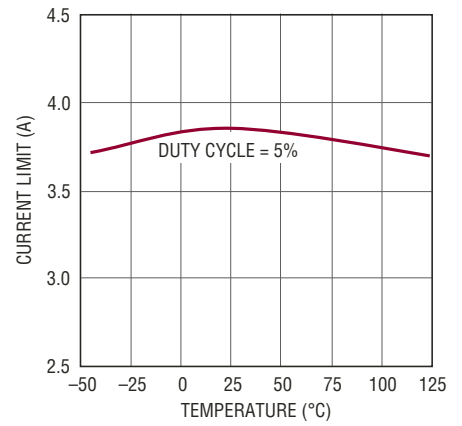
8620 G10

顶端 FET 电流限值与占空比的关系



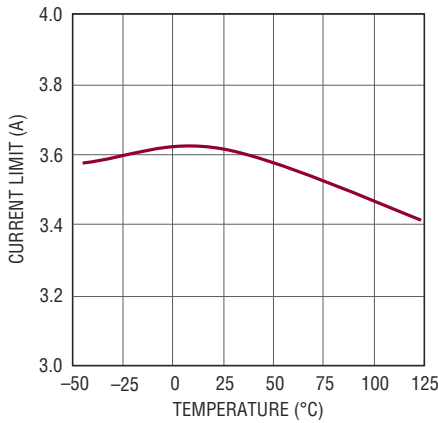
8620 G11

顶端 FET 电流限值



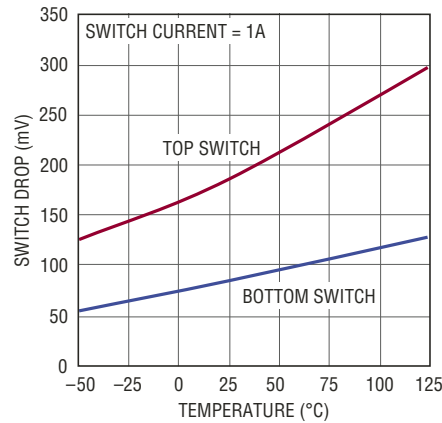
8620 G12

底端 FET 电流限值



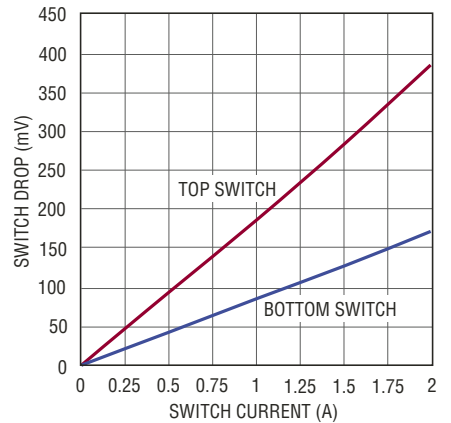
8620 G13

开关压降



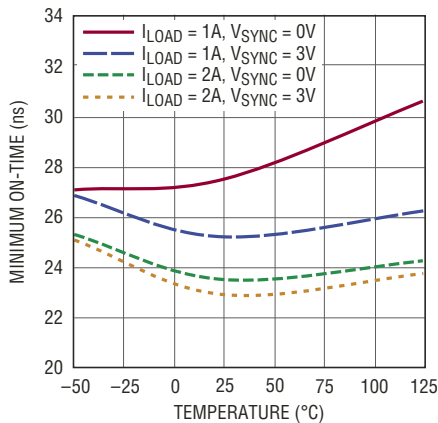
8620 G14

开关压降



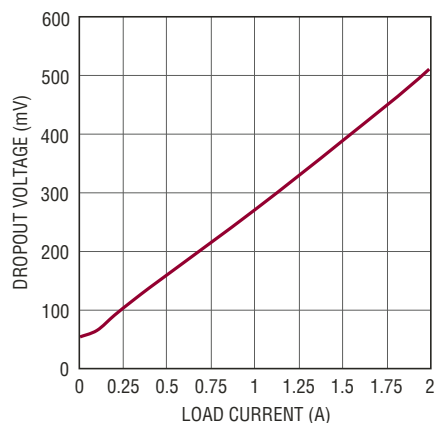
8620 G15

最小导通时间



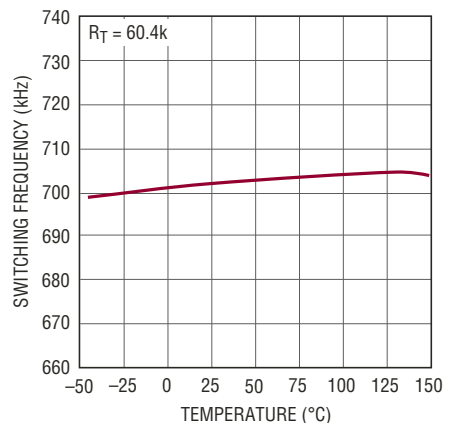
8620 G16

压差电压



8620 G17

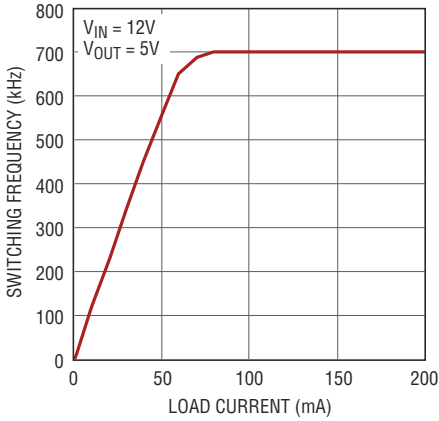
开关频率



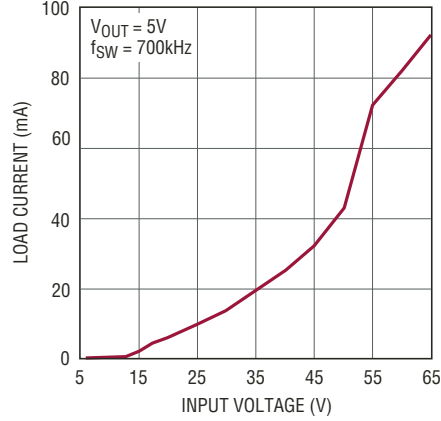
8620 G18

典型性能特征 $T_A = 25^\circ\text{C}$ ，除非另有注明。

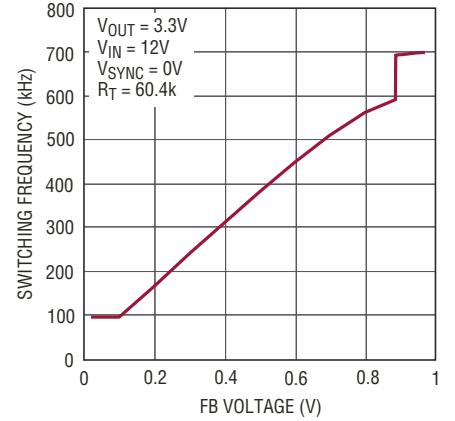
突发频率



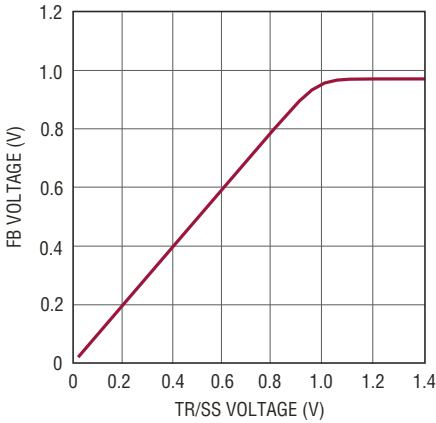
最小负载至全频率
(SYNC DC 高)



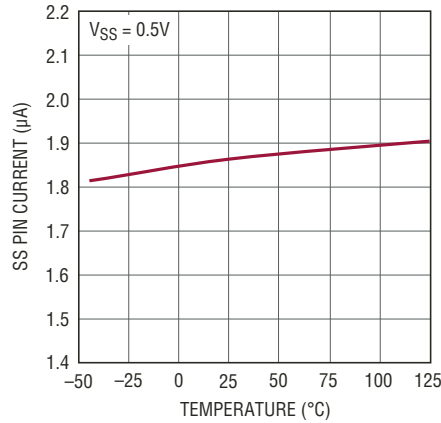
频率折返



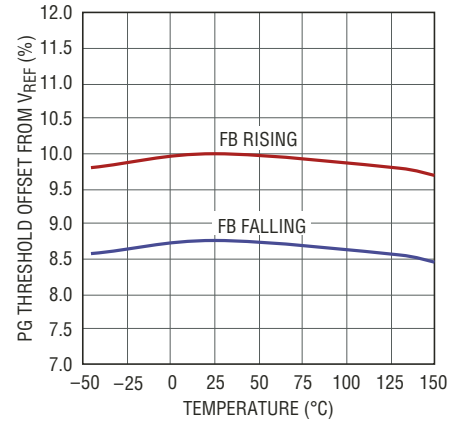
软起动跟踪



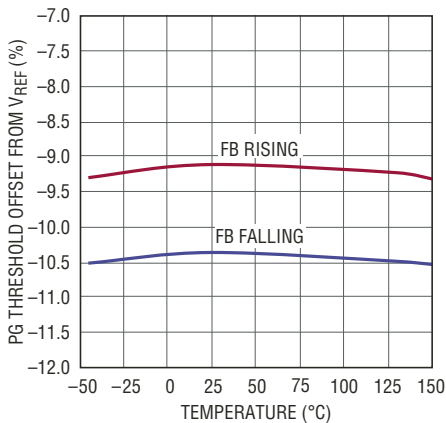
软起动电流



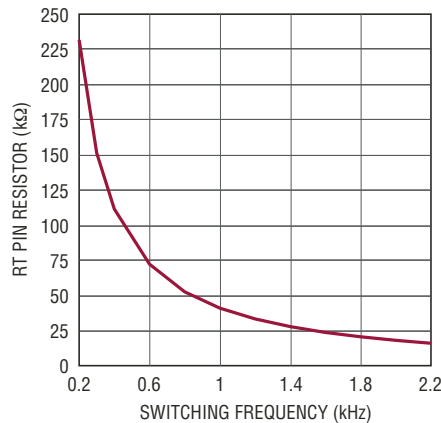
PG 高门限



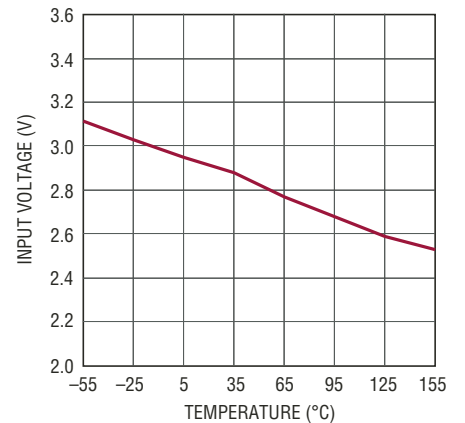
PG 低门限



RT 编程开关频率

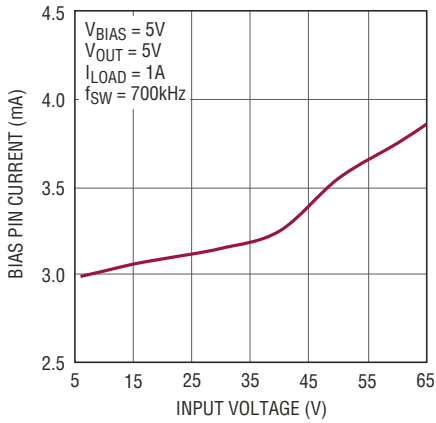


V_{IN} UVLO



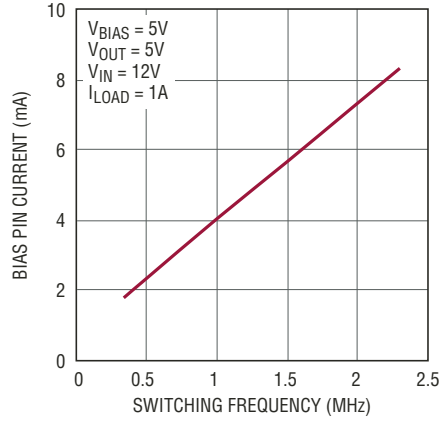
典型性能特征 $T_A = 25^\circ\text{C}$ ，除非另有注明。

BIAS 引脚电流



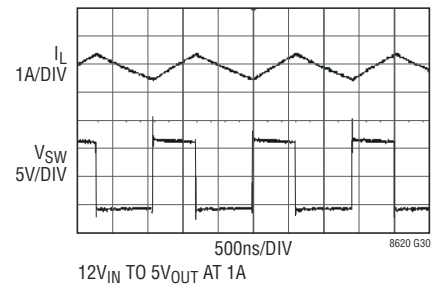
8620 G28

BIAS 引脚电流



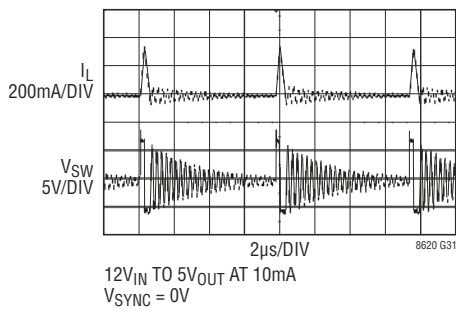
8620 G29

开关波形，全频率连续操作



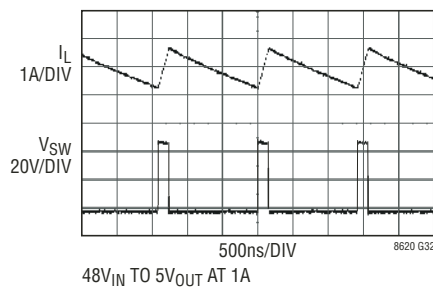
8620 G30

开关波形，突发模式操作



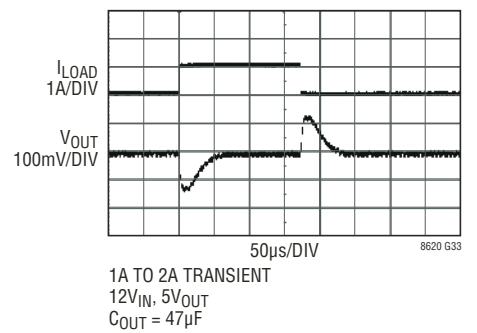
8620 G31

开关波形



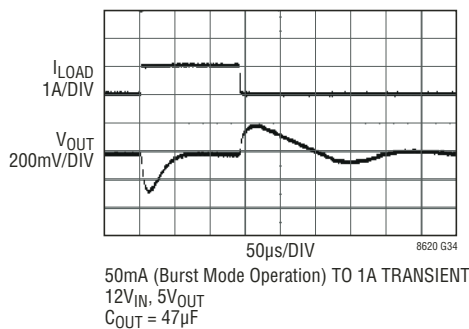
8620 G32

瞬态响应；负载电流从 1A 阶跃至 2A



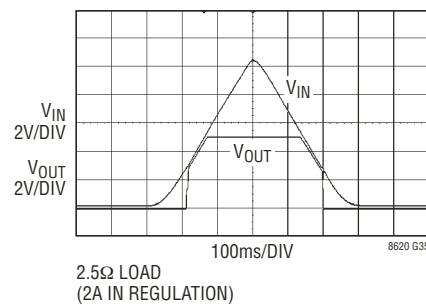
8620 G33

瞬态响应；负载电流从 50mA (突发模式操作) 阶跃至 1A



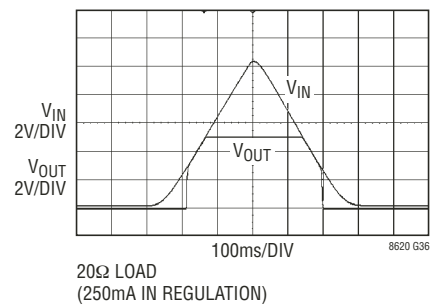
8620 G34

启动压差性能



8620 G35

启动压差性能



8620 G36

引脚功能

SYNC：外部时钟同步输入。在低输出负载条件下将该引脚接地以执行低纹波突发模式操作。将该引脚连接至一个时钟源可同步至一个外部频率。给该引脚施加一个 3V 或更高的 DC 电压或者将该引脚连接至 INTV_{CC} 将执行脉冲跳跃模式。当处于脉冲跳跃模式时，I_Q 将增加至几百 μA 。不要将此引脚浮置。

TR/SS：输出跟踪和软起动引脚。该引脚可在启动期间提供输出电压斜坡速率的用户控制。低于 0.97V 的 TR/SS 电压将强制 LT8620 把 FB 引脚电压调节至与 TR/SS 引脚电压相等。当 TR/SS 高于 0.97V 时，跟踪功能被停用，而且内部基准恢复误差放大器的控制。在该引脚上，一个来自 INTV_{CC} 的内部 1.9 μA 上拉电流允许由一个电容器来设置输出电压摆率。该引脚在停机期间和故障情况下利用一个内部 230 Ω MOSFET 拉至地；如果依靠一个低阻抗输出来驱动，则使用一个串联电阻器。如果不需要跟踪功能则可以将该引脚浮置。

RT：在 RT 和地之间连接一个电阻器以设定开关频率。

EN/UV：当该引脚为低电平时 LT8620 停机，而当该引脚为高电平时则 LT8620 运行。迟滞门限电压为 1.00V (上升) 和 0.96V (下降)。如果未使用停机功能则将该引脚连接至 V_{IN}。可以采用一个从 V_{IN} 引出的外部电阻分压器来设置一个 V_{IN} 门限，当该输入的电压低于此门限时 LT8620 将停机。

V_{IN}：V_{IN} 引脚负责向 LT8620 的内部电路和内部顶端电源开关提供电流。这些引脚必须连接在一起并就近旁路。一定要把输入电容器的正极端子布设在尽可能靠近 V_{IN} 引脚的地方，而使电容器的负极端子尽可能地靠近 PGND 引脚。

NC：无连接。这引脚没有连接至内部电路。

SW：SW 引脚是内部电源开关的输出。把这些引脚连接在一起并连接至电感器和升压电容器。该节点在 PCB 上应保持小巧以实现上佳的性能。

BST：该引脚用于向顶端电源开关提供一个高于输入电压的驱动电压。把一个 0.1 μF 升压电容器安放在尽可能靠近 IC 的地方。

INTV_{CC}：内部 3.4V 稳压器旁路引脚。内部电源驱动器和控制电路采用该电压来供电。INTV_{CC} 的最大输出电流为 20mA。不要将外部电路加载至 INTV_{CC} 引脚。如果 V_{BIAS} > 3.1V，则 INTV_{CC} 电流将从 BIAS 引脚供应，否则其电流将从 V_{IN} 吸收。当 V_{BIAS} 介于 3.0V 和 3.6V 之间时，INTV_{CC} 上的电压将在 2.8V 至 3.4V 之间变化。利用至少一个安放在 IC 附近的 1 μF 低 ESR 陶瓷电容器将该引脚去耦至电源地。

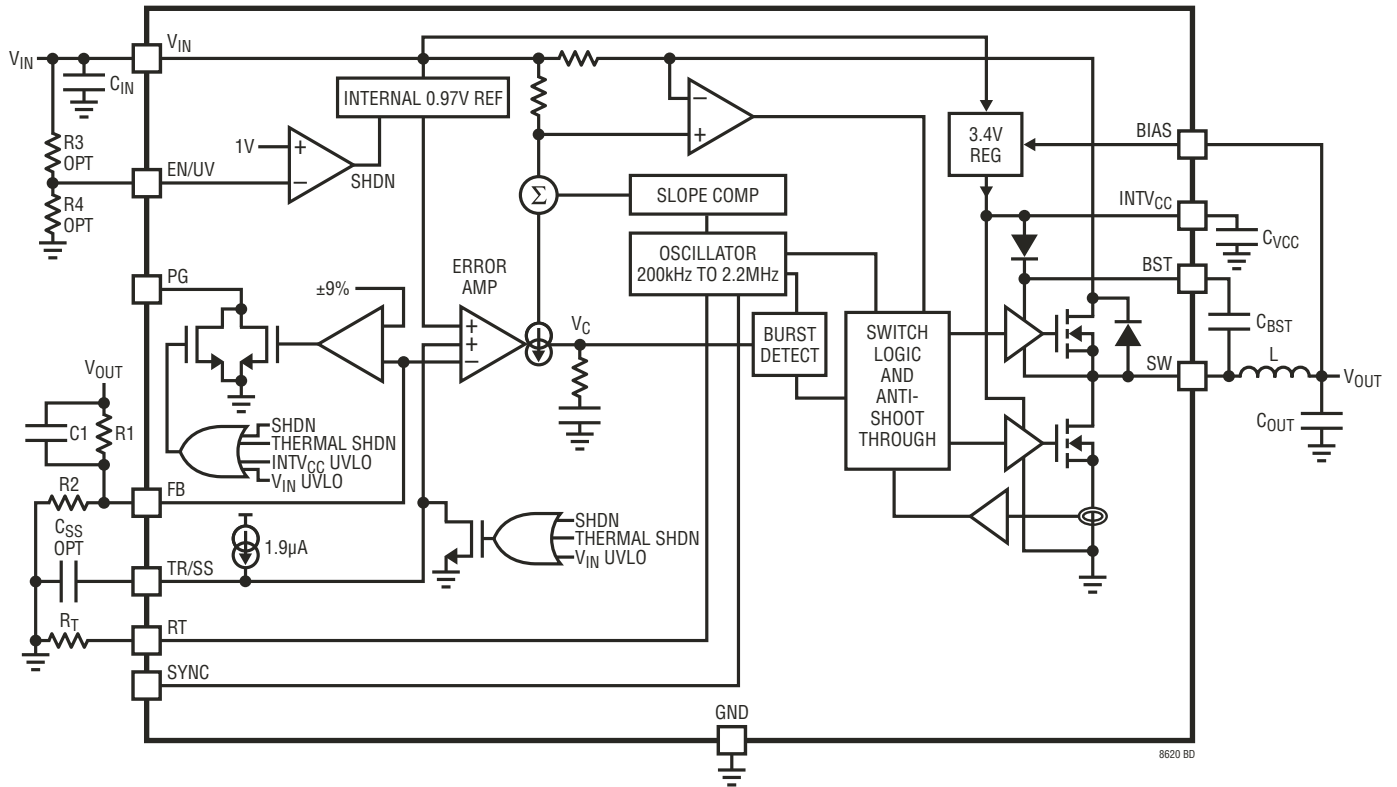
BIAS：当 BIAS 连接至一个高于 3.1V 的电压时，内部稳压器将从 BIAS (而不是 V_{IN}) 吸收电流。对于 3.3V 及更高的输出电压，应将该引脚连接至 V_{OUT}。如果该引脚被连接至一个 V_{OUT} 以外的电源，则在该引脚上采用一个 1 μF 的局部旁路电容器。

PG：PG 引脚是一个内部比较器的漏极开路输出。PG 在 FB 引脚处于最终调节电压的 $\pm 9\%$ 以内之前保持低电平，而且没有故障情况。当 V_{IN} 高于 3.4V 时 PG 有效，这与 EN/UV 引脚的状态无关。

FB：LT8620 把 FB 引脚调节至 0.970V。将反馈电阻分压器抽头连接至该引脚。另外，还在 FB 和 V_{OUT} 之间连接一个相位超前电容器。该电容器通常为 4.7pF 至 10pF。

GND：地。裸露衬垫必须连接至输入电容器的负极端子并焊接至 PCB，以降低热阻。

方框图



8620 BD

工作原理

LT8620 是一款单片式、恒定频率、电流模式降压型 DC/DC 转换器。一个振荡器 (其频率采用 RT 引脚上的一个电阻器来设定) 负责在每个时钟周期的起点接通内部顶端电源开关。电感器中的电流随后将增加, 直到顶端开关电流比较器跳变并断开顶端电源开关为止。顶端开关断开时的峰值电感器电流受控于内部 VC 节点上的电压。误差放大器通过比较 V_{FB} 引脚上的电压与一个内部 0.97V 基准来维持 VC 节点电平。当负载电流增加时, 它将引起反馈电压下降 (相对于基准), 从而导致误差放大器提升 VC 电压, 直到平均电感器电流与新的负载电流匹配为止。当顶端电源开关断开时, 同步电源开关接通, 直到下一个时钟周期开始或者电感器电流降至零为止。如果过载条件导致流过底端开关的电流大于 3.8A, 则下一个时钟周期将被延迟, 直到开关电流恢复至一个安全的水平为止。

如果 EN/UV 引脚为低电平, 则 LT8620 停机并从输入吸收 $1\mu\text{A}$ 的电流。当 EN/UV 引脚电压高于 1V 时, 开关稳压器将变至运行状态。

为了优化轻负载时的效率, LT8620 在轻负载情况下运作于突发模式。在突发脉冲之间, 所有与控制输出开关相关联的电路均被关断, 从而把输入电源电流减小至 $1.7\mu\text{A}$ 。在典型应用中, 当在无负载条件下进行调节时, 将从输入电源消耗

$2.5\mu\text{A}$ 电流。如欲使用突发模式操作, 则把 SYNC 引脚连接至低电平, 而若需采用脉冲跳跃模式, 则可将 SYNC 引脚连接至一个逻辑高电平。如果把一个时钟施加至 SYNC 引脚, 那么器件将同步至一个外部时钟频率并运作于脉冲跳跃模式。当器件处于脉冲跳跃模式时, 振荡器连续工作并使正的 SW 转换与时钟对准。在轻负载期间, 一些开关脉冲被跳过以调节输出, 而静态电流将为几百 μA 。

为了改善所有负载条件下的效率, 当被施加了 3.3V 或更高的偏压时, 至内部电路的电源电流可从 BIAS 引脚提供。否则内部电路将从 V_{IN} 吸收电流。假如 LT8620 的输出被设置在 3.3V 或更高的电平, 则 BIAS 引脚应连接至 V_{OUT} 。

如果输出电压的变化幅度超出了设定点的 $\pm 9\%$ (典型值) 范围, 或者存在某种故障情况, 那么负责监视 FB 引脚电压的比较器将把 PG 引脚拉至低电平。

当 FB 引脚上的电压很低时, 振荡器将降低 LT8620 的工作频率。这种频率折返有助于在输出电压低于编程值 (在启动或过流条件下会出现这种情况) 时控制电感器电流。当一个时钟被施加至 SYNC 引脚或者 SYNC 引脚被保持在高 DC 电平时, 频率折返功能被停用, 而且开关频率将只在过流情况下降低。

应用信息

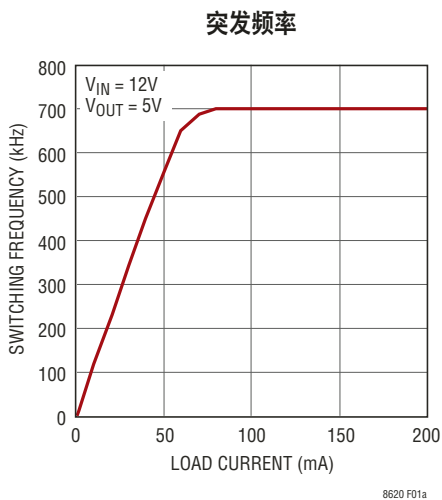
实现超低静态电流

为改善轻负载时的效率，LT8620 工作于低纹波突发模式，以使输出电容器被充电至一个期望的输出电压，同时最大限度地减小输入静态电流和输出电压纹波。在突发模式操作中，LT8620 向输出电容器提供单一的小电流脉冲，跟随其后的是若干个由输出电容器提供输出功率的睡眠周期。在睡眠模式中 LT8620 的电流消耗为 1.7 μ A。

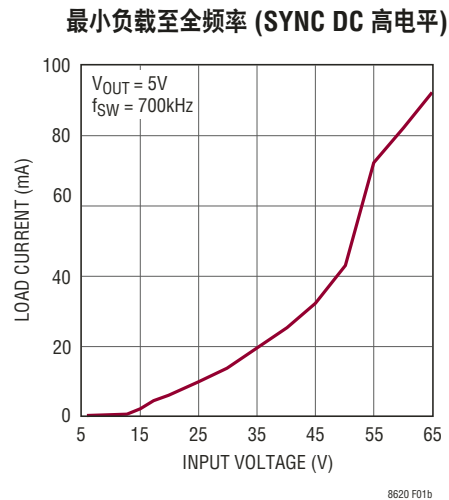
当输出负载减小时，单电流脉冲的频率降低 (见图 1a)，而且 LT8620 处于睡眠模式的时间所占的百分比增加，从而导致轻负载效率相比于典型转换器有了大幅度的提高。对于典型应用而言，通过尽量增加脉冲之间的时间，转换器的静态电流在无输出负载时可接近 2.5 μ A。于是，为了优化轻负载下的静态电流性能，必须最大限度地减小反馈电阻分压器中的电流，因为它在输出看来就好像负载电流一样。

为了实现较高的轻负载效率，在突发模式操作中单一小脉冲期间必须向输出提供更多的能量，以使 LT8620 能够在每个脉冲之间的时间里更加长久地处于睡眠模式。这可以通过使用一个较大数值的电感器 (即：4.7 μ H) 来实现，而且在选择电感器其考虑因素应与开关频率无关。例如，虽然对于较高开关频率应用通常使用一个较低的电感值，但假如需要很高的轻负载效率，则应选择一个较高的电感值。

而在突发模式操作中，顶端开关的电流限值约为 400mA，因而产生了如图 2 所示的输出电压纹波。增加输出电容将成比例地减小输出纹波。当负载从零斜坡上升时，开关频率将增加，但最高只会升至由 RT 引脚上的电阻器所设置的开关频率，如图 1a 所示。LT8620 达到编程频率时的输出负载随着输入电压、输出电压和所选的电感器而改变。



(1a)



(1b)

图 1 : SW 频率与负载信息的关系 (1a) 在突发模式操作中 (1b) 在脉冲跳跃模式中

应用信息

对于有些应用而言，需要 LT8620 工作于脉冲跳跃模式，因而与突发模式操作存在两个主要的差异。首先是时钟始终处于唤醒状态，而且所有的开关周期均对准时钟。在该模式中，许多内部电路始终是唤醒的，从而使静态电流增至几百 μA 。其次，达到最大开关频率时的输出负载将低于突发模式操作 (见图 1b)。如需使能脉冲跳跃模式，则把 SYNC 引脚连接至高电平 (至一个逻辑输出或至 INTV_{CC} 引脚)。当一个时钟被加至 SYNC 引脚时，LT8620 也将运作于脉冲跳跃模式。

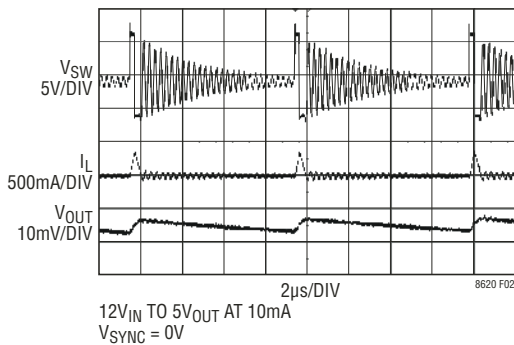


图 2：突发模式操作

FB 电阻器网络

输出电压利用一个位于输出和 FB 引脚之间的电阻分压器来设置。根据下式来选择电阻器阻值：

$$R1 = R2 \left(\frac{V_{\text{OUT}}}{0.970V} - 1 \right) \quad (1)$$

引用指示符请参阅“方框图”。为保持输出电压准确度，建议采用准确度为 1% 的电阻器。

如果需要低的输入静态电流和优良的轻负载效率，则 FB 电阻分压器应采用大的电阻器阻值。分压器中流动的电流起负载电流的作用，并将增加至转换器的无负载输入电流，其近似为：

$$I_Q = 1.7\mu\text{A} + \left(\frac{V_{\text{OUT}}}{R1 + R2} \right) \left(\frac{V_{\text{OUT}}}{V_{\text{IN}}} \right) \left(\frac{1}{n} \right) \quad (2)$$

式中的 $1.7\mu\text{A}$ 是 LT8620 的静态电流，第二项是输出分压电阻上的电流反射到输入侧 (工作在轻负载效率 n)。对于一个 3.3V 应用，当 $R1 = 1\text{M}$ 和 $R2 = 412\text{k}$ 时，反馈分压器吸收 $2.3\mu\text{A}$ 电流。当 $V_{\text{IN}} = 12\text{V}$ 且 $n = 80\%$ 时，这给 $1.7\mu\text{A}$ 的静态电流增加了 $0.8\mu\text{A}$ ，因而在采用 12V 电源时产生了 $2.5\mu\text{A}$ 的无负载电流。请注意，该方程意味着无负载电流是 V_{IN} 的一个函数；该函数关系图绘制于“典型性能特征”部分。

当使用大的 FB 电阻器时，应在 V_{OUT} 和 FB 之间连接一个 4.7pF 至 10pF 的相位超前电容器。

设定开关频率

LT8620 采用一种恒定频率 PWM 架构，其开关频率可采用一个连接在 RT 引脚和地之间的电阻器设置在 200kHz 至 2.2MHz 的范围内。表 1 给出了期望开关频率与所需 R_T 阻值的对应表。

针对某一期望开关频率所需的 R_T 电阻器可采用下式计算：

$$R_T = \frac{46.5}{f_{\text{SW}}} - 5.2 \quad (3)$$

式中的 R_T 单位为 $\text{k}\Omega$ ， f_{SW} 为期望的开关频率，单位为 MHz。

表 1：SW 频率与 R_T 的对应关系

f_{SW} (MHz)	R_T (k Ω)
0.2	232
0.3	150
0.4	110
0.5	88.7
0.6	71.5
0.7	60.4
0.8	52.3
1.0	41.2
1.2	33.2
14	28.0
1.6	23.7
1.8	20.5
2.0	18.2
2.2	15.8

应用信息

工作频率的选择和折衷

工作频率的选择是一个在效率、组件尺寸和输入电压范围之间进行权衡折衷的过程。高频操作的优点是可以采用较小的电感器和电容器数值，而缺点则是效率较低且输入电压范围较小。

对于一个给定的应用，最高开关频率 ($f_{SW(MAX)}$) 可由下式计算：

$$f_{SW(MAX)} = \frac{V_{OUT} + V_{SW(BOT)}}{t_{ON(MIN)} (V_{IN} - V_{SW(TOP)} + V_{SW(BOT)})} \quad (4)$$

式中的 V_{IN} 为典型输入电压， V_{OUT} 为输出电压， $V_{SW(TOP)}$ 和 $V_{SW(BOT)}$ 为内部开关压降 (在最大负载条件下分别为约 0.3V 和约 0.15V)，而 $t_{ON(MIN)}$ 则是顶端开关最小导通时间 (见“电特性”)。该方程说明：需要采用一个较低的开关频率以适应高 V_{IN}/V_{OUT} 比值。

对于瞬态操作， V_{IN} 有可能走高至 65V 的绝对最大额定值 (这与 R_T 阻值无关)，不过 LT8620 将在必要时降低开关频率以保持对电感器电流的控制，从而确保安全的操作。

LT8620 能够提供大约 99% 的最大占空比，而 V_{IN} 至 V_{OUT} 压差受限于顶端开关的 $R_{DS(ON)}$ 。在该模式中，LT8620 跳过若干开关周期，从而产生一个低于 R_T 编程值的开关频率。

对于那些在低 V_{IN}/V_{OUT} 比值下不允许偏离编程开关频率的应用，可采用下式来设定开关频率：

$$V_{IN(MIN)} = \frac{V_{OUT} + V_{SW(BOT)}}{1 - f_{SW} \cdot t_{OFF(MIN)}} - V_{SW(BOT)} + V_{SW(TOP)} \quad (5)$$

式中的 $V_{IN(MIN)}$ 是没有周期被跳过时的最小输入电压， V_{OUT} 为输出电压， $V_{SW(TOP)}$ 和 $V_{SW(BOT)}$ 为内部开关压降 (在最大负载条件下分别为约 0.3V 和约 0.15V)， f_{SW} 为开关频率 (由 R_T 设定)，而 $t_{OFF(MIN)}$ 为最小的开关断开时间。请注意，较高的开关频率将增大最小输入电压 (当低于此电压时某些周期将被丢弃以实现较高的占空比)。

电感器的选择和最大输出电流

LT8620 专为根据应用的输出负载要求来选择电感器而设计，从而达到尽量缩减解决方案尺寸的目的。在过载或短路情况下，通过运用一种高速峰值电流模式架构，LT8620 可安全地容许利用一个饱和电感器来运作。

电感值良好的第一选择是：

$$L = \frac{V_{OUT} + V_{SW(BOT)}}{f_{SW}} \quad (6)$$

式中的 f_{SW} 为开关频率 (单位：MHz)， V_{OUT} 为输出电压， $V_{SW(BOT)}$ 为底端开关压降 (约 0.15V)，而 L 为电感值 (单位： μH)。

为了避免过热和效率低下，必须选择一个 RMS 电流额定值大于应用之最大预期输出负载的电感器。此外，电感器的饱和电流 (通常标记为 I_{SAT}) 额定值必须高于负载电流与 1/2 电感器纹波电流之和：

$$I_{L(PEAK)} = I_{LOAD(MAX)} + \frac{1}{2} \Delta I_L \quad (7)$$

式中的 ΔI_L 为 (9) 式中计算的电感器纹波电流，而 $I_{LOAD(MAX)}$ 为给定应用的最大输出负载。

应用信息

举一个简单的例子，需要 1A 输出的应用应当采用一个 RMS 额定值大于 1A 且 I_{SAT} 大于 1.3A 的电感器。在持续时间很长的过载或短路情况下，电感器布线要求较高以避免电感器的过热。为保持高效率，串联电阻 (DCR) 应小于 0.04Ω ，而且磁芯材料应面向高频应用。

LT8620 限制峰值开关电流以保护开关和系统免遭过载故障的损坏。顶端开关电流限值 (I_{LIM}) 至少为 3.8A (在低占空比条件下)，并线性地减小至 2.8A (在 $DC = 0.8$ 时)。这样，电感值必须足以提供所需的最大输出电流 ($I_{OUT(MAX)}$)，该电流为开关电流限值 (I_{LIM}) 和纹波电流的一个函数。

$$I_{OUT(MAX)} = I_{LIM} - \frac{\Delta I_L}{2} \quad (8)$$

电感器中的峰至峰纹波电流可依据下式计算：

$$\Delta I_L = \frac{V_{OUT}}{L \cdot f_{SW}} \cdot \left(1 - \frac{V_{OUT}}{V_{IN(MAX)}} \right) \quad (9)$$

式中的 f_{SW} 为 LT8620 的开关频率，L 为电感值。于是，LT8620 将提供的最大输出电流取决于开关电流限值、电感值、以及输入和输出电压。对于给定的开关频率以及期望应用中所使用的最大输入电压，如果电感器纹波电流不能提供足够的最大输出电流 ($I_{OUT(MAX)}$)，则电感值可能必须增加。

为了实现较高的轻负载效率，在突发模式操作中单一小脉冲期间必须向输出提供更多的能量，以使 LT8620 能够在脉冲之间的时间里更加长久地处于睡眠模式。这可以通过使用一个较大数值的电感器 (即：4.7 μ H) 来实现，而且在选择电感器其考虑因素应与开关频率无关。例如，虽然对于较高开关频率应用通常使用一个较低的电感值，但假如需要很高的轻负载效率，则应选择一个较高的电感值。见“典型性能特征”中的曲线图。

针对给定应用的最佳电感器也许不同于本设计指南所推荐的电感器。一个数值较大的电感器可提供较高的最大负载电流并降低输出电压纹波。对于那些需要较小负载电流的应用，电感器的数值可以较低而且 LT8620 能在较高的纹波电流下运作。这允许使用一个体积较小的电感器或者具有较低 DCR 的电感器，从而实现较高的效率。应意识到：低电感有可能导致不连续模式操作，这将进一步减小最大负载电流。

如需了解有关最大输出电流和不连续操作的更多信息，请参见凌力尔特的《应用指南 44》(Application Note 44)。

最后，当占空比大于 50% ($V_{OUT}/V_{IN} > 0.5$) 时，需要一个用于避免次谐波振荡的最小电感。见《应用指南 19》(Application Note 19)。

输入电容器

采用一个尽可能靠近 V_{IN} 和 PGND 引脚布设的 X7R 或 X5R 型陶瓷电容器对 LT8620 电路的输入进行旁路。Y5V 型电容器因其在温度和施加电压变化的情况下性能欠佳，所以不能使用。一个 4.7 μ F 至 10 μ F 的陶瓷电容器足以对 LT8620 进行旁路，并可轻松地处理纹波电流。请注意，当采用一个较低的开关频率时，将需要较大的输入电容。如果输入电源具有高阻抗，或者由于长电线或电缆而导致存在相当大的电感，则可能需要额外的体电容。这可以利用一个低性能的电解电容器来提供。

降压型稳压器以具有非常快的上升和下降时间的脉冲方式从输入电源吸收电流。需要采用输入电容器来减小 LT8620 上的合成电压纹波，并强制该开关频率非常高的电流进入一个紧密的本地环路，从而最大限度地降低了 EMI。一个 4.7 μ F 电容器能够胜任这一工作，但只有当其被布设得靠近 LT8620 时方可奏效 (请见“PCB 布局”部分)。与陶瓷输入电容器有关的第二个注意事项涉及 LT8620 的最大额定输入电压。一个陶瓷输入电容器与走线或电缆电感组合起来，形

应用信息

成了一个高质量 (欠阻尼) 的谐振电路。如果 LT8620 电路被插入一个通电电源，则输入电压会产生高达其标称值两倍的振铃，有可能超过 LT8620 的额定电压。可以很容易地避免这种情况的发生，参考凌力尔特的《应用指南 88》(Application Note 88)。

输出电容器和输出纹波

输出电容器具有两项基本功能。它可与电感器一道滤除 LT8620 生成的方波以产生 DC 输出。在该作用中，它决定了输出纹波，因而在开关频率条件下具有低阻抗是很重要的。第二项功能是储存能量，以满足瞬态负载要求并稳定 LT8620 的控制环路。陶瓷电容器具有非常低的等效串联电阻 (ESR)，并可提供最佳的纹波性能。如需了解上佳的起始值，请见“典型应用”部分。

应采用 X5R 或 X7R 型电容器。这种选择将提供低输出纹波和优良的瞬态响应。利用一个数值较高的输出电容器并在 V_{OUT} 和 FB 之间增设一个前馈电容器能够改善瞬态性能。另外，增加输出电容也将减小输出电压纹波。可采用一个数值较低的输出电容器以节省空间和成本，但瞬态性能将受损，而且有可能引起环路的不稳定性。见本产品手册的“典型应用”以了解建议的电容值。

当选择电容器时，应仔细阅读产品手册，以计算相关工作条件下 (电压偏置和温度) 的实际电容是多少。有可能需要采用一个体积较大或具有较高额定电压的电容器。

陶瓷电容器

陶瓷电容器小巧、坚固，并且具有非常低的 ESR。然而，由于其压电特性的原因，陶瓷电容器在与 LT8620 一道使用时会引发问题。在突发模式操作中，LT8620 的开关频率取决于负载电流，而当负载非常轻的时候，LT8620 会在音频条件下激励陶瓷电容器，从而产生可闻噪声。由于 LT8620 在突发模式操作期间工作于一个较低的电流限值条件下，因

此，噪声通常非常低，如果不注意听的话并不明显。如果不能接受这种噪声水平，则可在输出端上采用一个高性能钽电容器或电解电容器。另外，也可以使用低噪声的陶瓷电容器。

与陶瓷电容器有关的最后一个注意事项涉及到 LT8620 的最大额定输入电压。如前文所述，一个陶瓷输入电容器与走线或电缆电感组合起来，形成了一个高质量 (欠阻尼) 的谐振电路。如果 LT8620 电路被插入一个通电电源，则输入电压会产生高达其标称值两倍的振铃，有可能超过 LT8620 的额定电压。可以很容易地避免这种情况的发生，参考凌力尔特的《应用指南 88》(Application Note 88)。

使能引脚

当 EN 引脚为低电平时 LT8620 停机，而当该引脚为高电平时则 LT8620 运行。EN 比较器的上升门限为 1.0V，并具有 40mV 的迟滞。EN 引脚可以连接至 V_{IN} (如果不使用停机功能) 或连接至一个逻辑电平 (假如需要停机控制)。

在 V_{IN} 和 EN 之间增设一个电阻器可将 LT8620 设置为仅在 V_{IN} 高于某个期望电压时调节输出 (见“方框图”)。通常，该门限 $V_{IN(EN)}$ 在输入电源其电流受限或者具有一个相对较高的源电阻之场合中使用。开关稳压器从电源吸取恒定的功率，因此当电源电压下降时电源电流增加。这对于电源而言看似一个负电阻负载，并会导致电源在低电源电压条件下对电流进行限制或者闭锁于低电平。 $V_{IN(EN)}$ 门限可防止稳压器在有可能出现问题的电源电压条件下运作。可通过设定合适的 R3 和 R4 阻值以下式来调节该门限：

$$V_{IN(EN)} = \left(\frac{R3}{R4} + 1 \right) \cdot 1.0V \quad (10)$$

此时，LT8620 将保持关断状态直到 V_{IN} 高于 $V_{IN(EN)}$ 为止。由于比较器迟滞的原因，开关操作将在输入降至略低于 $V_{IN(EN)}$ 时才会停止。

应用信息

当在轻负载电流条件下运作于突发模式时，流过 $V_{IN(EN)}$ 电阻器网络的电流很容易地就会大于 LT8620 所消耗的电源电流。因此， $V_{IN(EN)}$ 电阻器应该很大以尽量减轻其在低负载时对于效率的影响。

INTV_{CC} 稳压器

一个内部低压差 (LDO) 稳压器采用负责为驱动器及内部偏置电路供电的 V_{IN} 来产生 3.4V 电源。INTV_{CC} 能为 LT8620 的电路提供足够的电流，而且必须采用一个最小 1 μ F 的陶瓷电容器旁路至地。优良的旁路对于提供功率 MOSFET 栅极驱动器所需的高瞬态电流是必要的。为了改善效率，当 BIAS 引脚电压为 3.1V 或更高时，内部 LDO 也可从 BIAS 引脚吸收电流。通常，BIAS 引脚可以连接至 LT8620 的输出，也可以连接至一个 3.3V 或更高的外部电源。如果 BIAS 连接至某个 V_{OUT} 以外的电源，则必须使用一个局部陶瓷电容器对其进行旁路。假如 BIAS 引脚电压低于 3.0V，则内部 LDO 将消耗来自 V_{IN} 的电流。具有高输入电压和高开关频率的应用 (在此类应用中内部 LDO 从 V_{IN} 吸取电流) 将由于 LDO 两端功率耗散较高的原因而导致芯片温度升高。不要把一个外部负载连接至 INTV_{CC} 引脚。

输出电压跟踪和软起动

LT8620 允许用户借助 TR/SS 引脚来设置其输出电压斜坡速率。一个内部 1.9 μ A 电流源将 TR/SS 引脚上拉至 INTV_{CC}。在 TR/SS 引脚上布设一个外部电容器可对输出进行软起动，以防止在输入电源上出现浪涌电流。在软起动斜坡期间，输出电压将成比例地跟踪 TR/SS 引脚电压。对于输出跟踪应用，可由另一个电压源从外部驱动 TR/SS。从 0V 到 0.97V，TR/SS 电压将取代至误差放大器的 0.97V 基准输入，从而把 FB 引脚电压调节至 TR/SS 引脚的电压。当 TR/SS 引脚电压高于 0.97V 时，跟踪功能被停用且反馈电压将调节至内部基准电压。如果不需要该功能，则可将 TR/SS 引脚浮置。

一个有源下拉电路被连接至 TR/SS 引脚，其将在发生故障的情况下对外部软起动电容器进行放电，并在故障被清除时重启斜坡。导致软起动电容器储存电荷被清空的故障条件是：EN/UV 引脚转换至低电平、 V_{IN} 电压降至过低、或者热停机。

输出电源良好

当 LT8620 的输出电压处于调节点的 $\pm 9\%$ 窗口之内时 (其为一个介于 0.883V 和 1.057V [典型值] 之间的 V_{FB} 电压)，则输出电压被认为处于良好状态，而且漏极开路 PG 引脚变至高阻抗，并通常利用一个外部电阻器拉至高电平。否则，内部下拉器件将把 PG 引脚拉至低电平。为防止出现干扰，上门限和下门限均包括 1.3% 的迟滞。

另外，在几种故障条件下 PG 引脚还将被主动拉至低电平：EN/UV 引脚电压低于 1V、INTV_{CC} 降至过低、 V_{IN} 过低、或者热停机。

同步

如欲选择低纹波突发模式操作，则把 SYNC 引脚连接至低于 0.4V 的电压 (这可以是地或者一个逻辑低电平输出)。若想把 LT8620 振荡器同步至一个外部频率，则连接一个方波 (具有 20% 至 80% 的占空比) 至 SYNC 引脚。该方波的幅度应具有低于 0.4V 的谷值和高于 1.5V 的峰值 (最高 6V)。

当同步至一个外部时钟时，LT8620 在低输出负载下将不会进入突发模式操作，而是将执行脉冲跳跃模式以维持调节作用。LT8620 可以在一个 200kHz 至 2.2MHz 的范围内实现同步。应选择合适的 R_T 电阻器以把 LT8620 的开关频率设定为等于或低于最低的同步输入。例如，倘若同步信号将为 500kHz 或更高，则 R_T 应针对 500kHz 进行选择。斜率补偿由 R_T 阻值设定，而避免次谐波振荡所需的最小斜率补偿则由电感器尺寸、输入电压和输出电压确立。由于同步频率将不会改变电感器电流波形的斜率，因此，如果电感器大至足以避免在 R_T 设定的频率上发生次谐波振荡，那么斜率补偿对于所有的同步频率来说将是足够的。

应用信息

对于有些应用而言，需要 LT8620 工作于脉冲跳跃模式，因而与突发模式操作存在两个主要的差异。首先是时钟始终处于唤醒状态，而且所有的开关周期均对准时钟。其次，达到最大开关频率时的输出负载低于突发模式操作。这两个差异造成的代价是静态电流有所增大。如需使能脉冲跳跃模式，则把 SYNC 引脚连接至高电平（至一个逻辑输出或至 INTV_{CC} 引脚）。

LT8620 不工作于强制连续模式，这与 SYNC 信号无关。绝对不要把 SYNC 引脚浮置。

短路和反向输入保护

LT8620 将容许一个短路输出。有几项功能用于在输出短路和欠压情况下提供保护作用。首先是开关频率将在输出低于设定点时折返以维持电感器电流控制。其次是对底端开关电流进行监视，以便在电感器电流超出安全水平时延迟顶端开关的切换，直到电感器电流降至安全水平时为止。

频率折返运行方式取决于 SYNC 引脚的状态：如果 SYNC 引脚为低电平，则当输出电压低于编程电平时开关频率将变慢。假如 SYNC 引脚连接至一个时钟源或者高电平，则 LT8620 将保持在编程频率而不折返，并且仅在电感器电流超过安全电平时减缓开关频率。

在那些当 LT8620 的输入未接入的时候将把输出保持于高电平的系统中，需要考虑另一种情况。在电池充电应用或者一个电池或某种其他电源与 LT8620 的输出进行二极管“或”运算的电池后备系统中，有可能出现这种情形。如果允许 V_{IN} 引脚浮置且 EN 引脚被保持于高电平（通过一个逻辑信号来实现或因其连接至 V_{IN} 而如此），则 LT8620 的内部电路将通过其 SW 引脚来获取其静态电流。如果系统在该状态中能够承受几 μA 的电流，则这是可以接受的。如果您将 EN

引脚接地，则 SW 引脚电流将下降至接近 $1\mu\text{A}$ 。然而，如果 V_{IN} 引脚在输出被保持于高电平的情况下接地（这与 EN 无关），则 LT8620 内部的寄生体二极管会通过 SW 引脚和 V_{IN} 引脚从输出抽取电流。图 3 示出了一种 V_{IN} 和 EN/UV 引脚的连接，其将只允许 LT8620 在输入电压接入的情况下运行，并提供了针对短路或反向输入的保护。

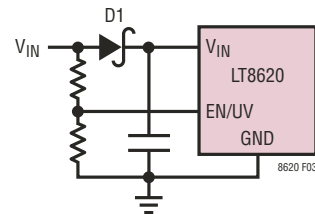


图 3：反向 V_{IN} 保护

PCB 布局

为了实现正确的操作和最小的 EMI，在进行印刷电路板布局时必须谨慎。图 4 示出了推荐的组件布局，并标出了走线、接地平面和过孔的位置。注意大的开关电流流过 LT8620 的 V_{IN} 引脚、GND 和输入电容器。由输入电容器形成的环路应尽可能小（通过把该电容器布设在邻近 V_{IN} 和 GND 引脚的地方来实现）。当使用一个体积很大的输入电容器时，形成的环路有可能变得过大，此时优选的方法是采用一个布设在 V_{IN} 和 GND 引脚附近的小尺寸 / 数值电容器和一个离得再远一点的较大电容器。这些组件应与电感器和输出电容器一起布设在电路板的同一侧，而且它们的接线应做在该电路层上。在主电路的下方、最靠近表层的内层上布设一个完整和未分割的接地平面。SW 和 BOOST 节点应尽可能地小。最后，应保持很小的 FB 和 RT 节点，用接地走线包围将使之免受 SW 和 BOOST 节点的影响。封装底部上的裸露衬垫必须焊接至地，这样该衬垫就可以电连接至地并且

应用信息

起到一个散热器的作用。为了保持低热阻，应尽可能地扩大接地平面，并在 LT8620 下方及附近添加足够的过孔，以便把内层和底层上的地平面连接起来实现散热。

高温的考虑

对于较高的环境温度，PCB 的布局应谨慎以确保 LT8620 的良好散热。位于封装底部的裸露衬垫必须焊接至一个接地平面。应利用热过孔把该接地点连接至位于其下方的大面积

铜层；这些铜层将传播 LT8620 耗散的热量。增设更多的过孔能够进一步地减小热阻。当环境温度接近最大额定结温时，最大负载电流应降额使用。LT8620 内部的功率耗散可通过从一个效率测量结果计算出总功耗并减去电感器损耗来加以估算。晶圆温度则是通过把 LT8620 的功率耗散与从结点至环境的热阻相乘来计算的。如果超过了安全的结温，则 LT8620 将停止开关操作并指示存在某种故障情况。

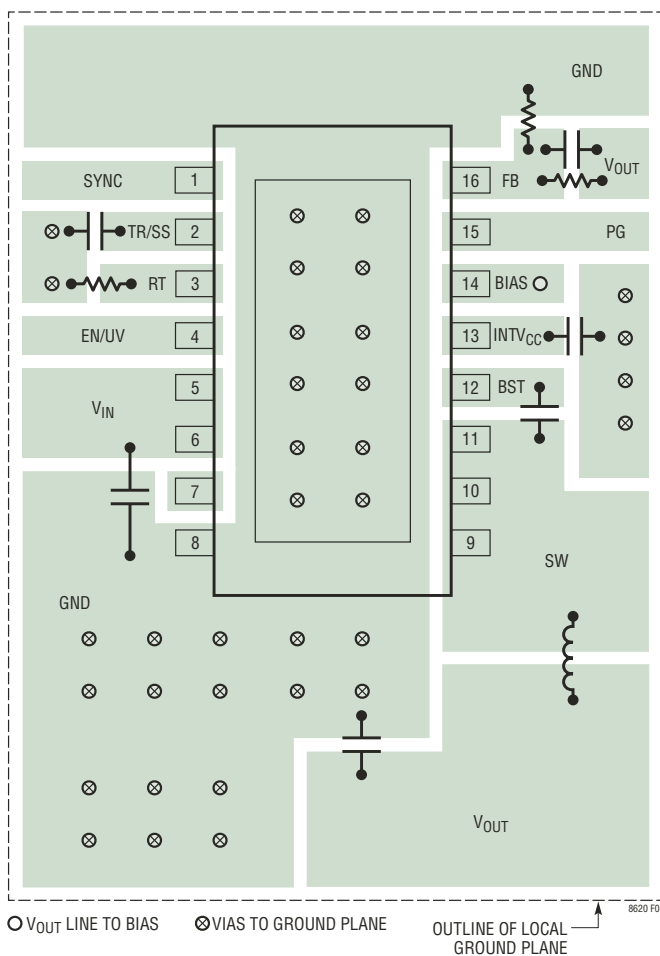


图 4a：针对 LT8620 MSOP 封装的推荐 PCB 布局

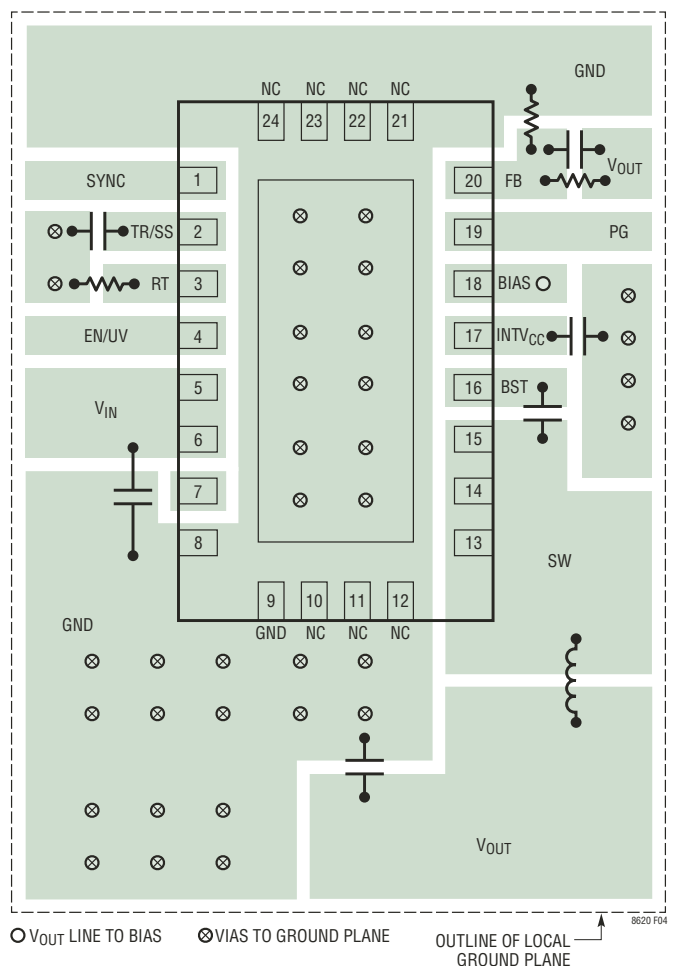
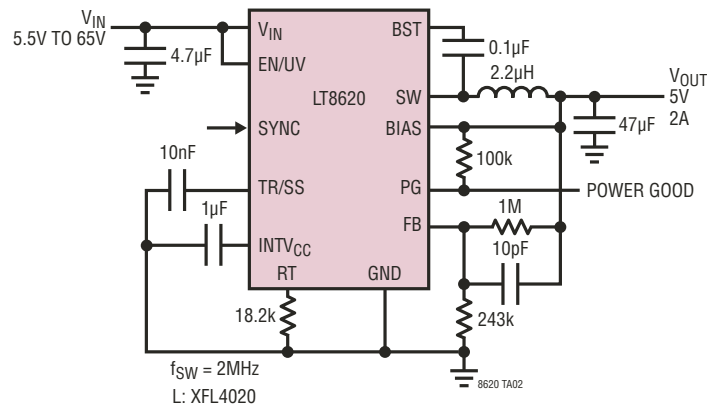


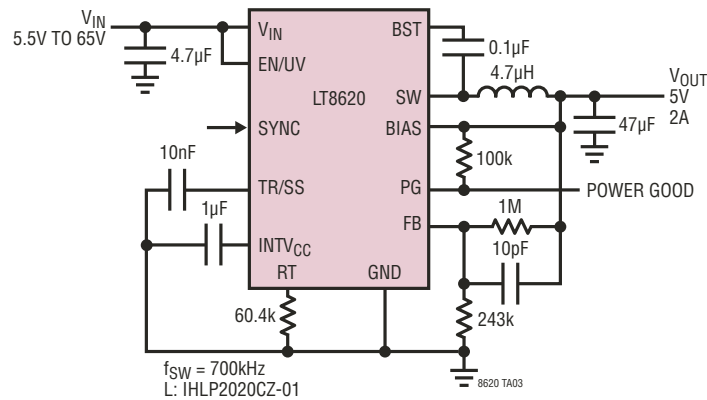
图 4b：针对 LT8620 QFN 封装的推荐 PCB 布局

典型应用

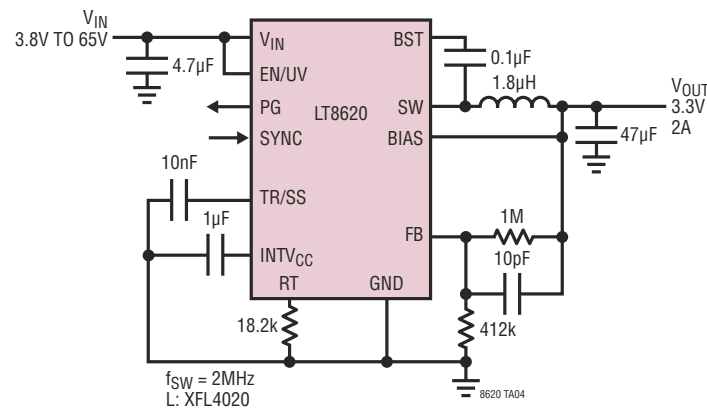
5V · 2MHz 降压型转换器



5V 降压型转换器

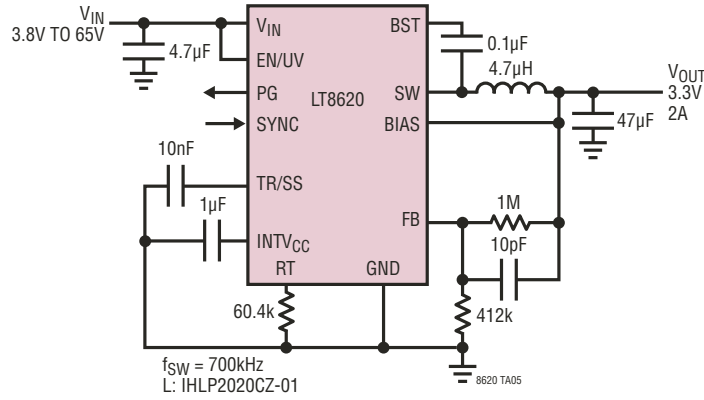


3.3V · 2MHz 降压型转换器

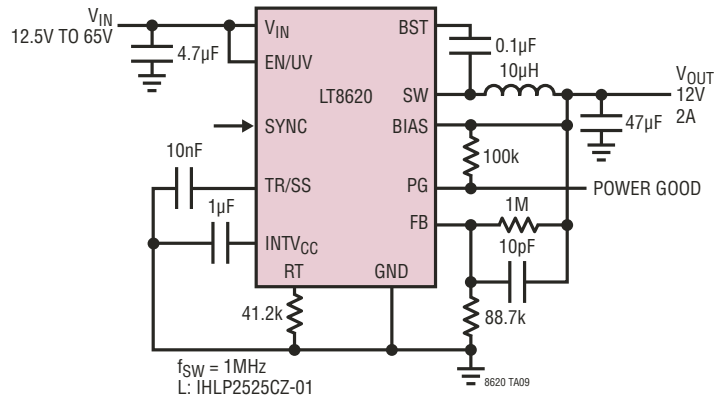


典型应用

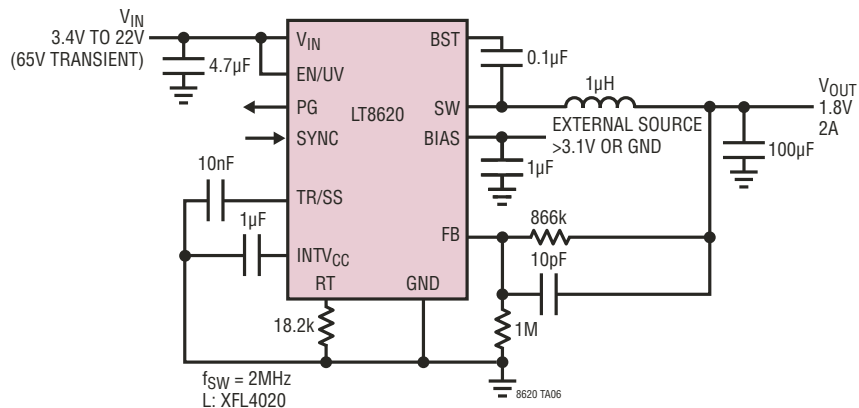
3.3V 降压型转换器



12V 降压型转换器

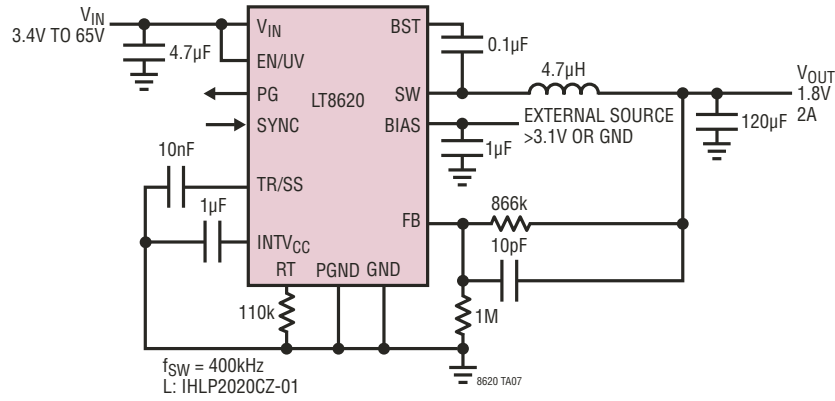


1.8V、2MHz 降压型转换器

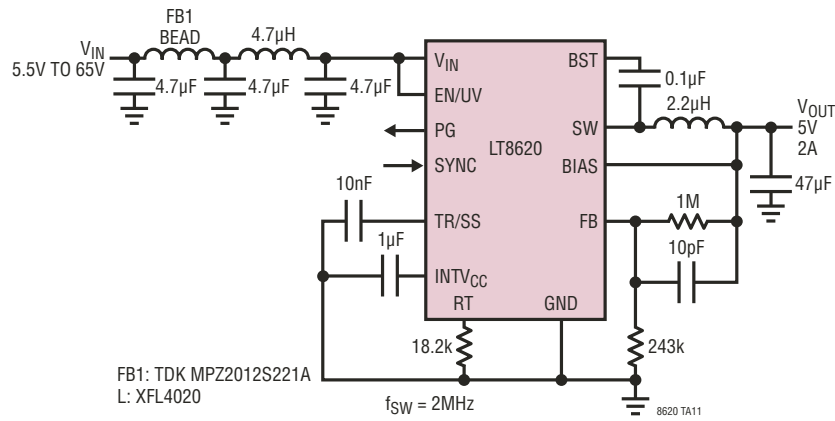


典型应用

1.8V 降压型转换器



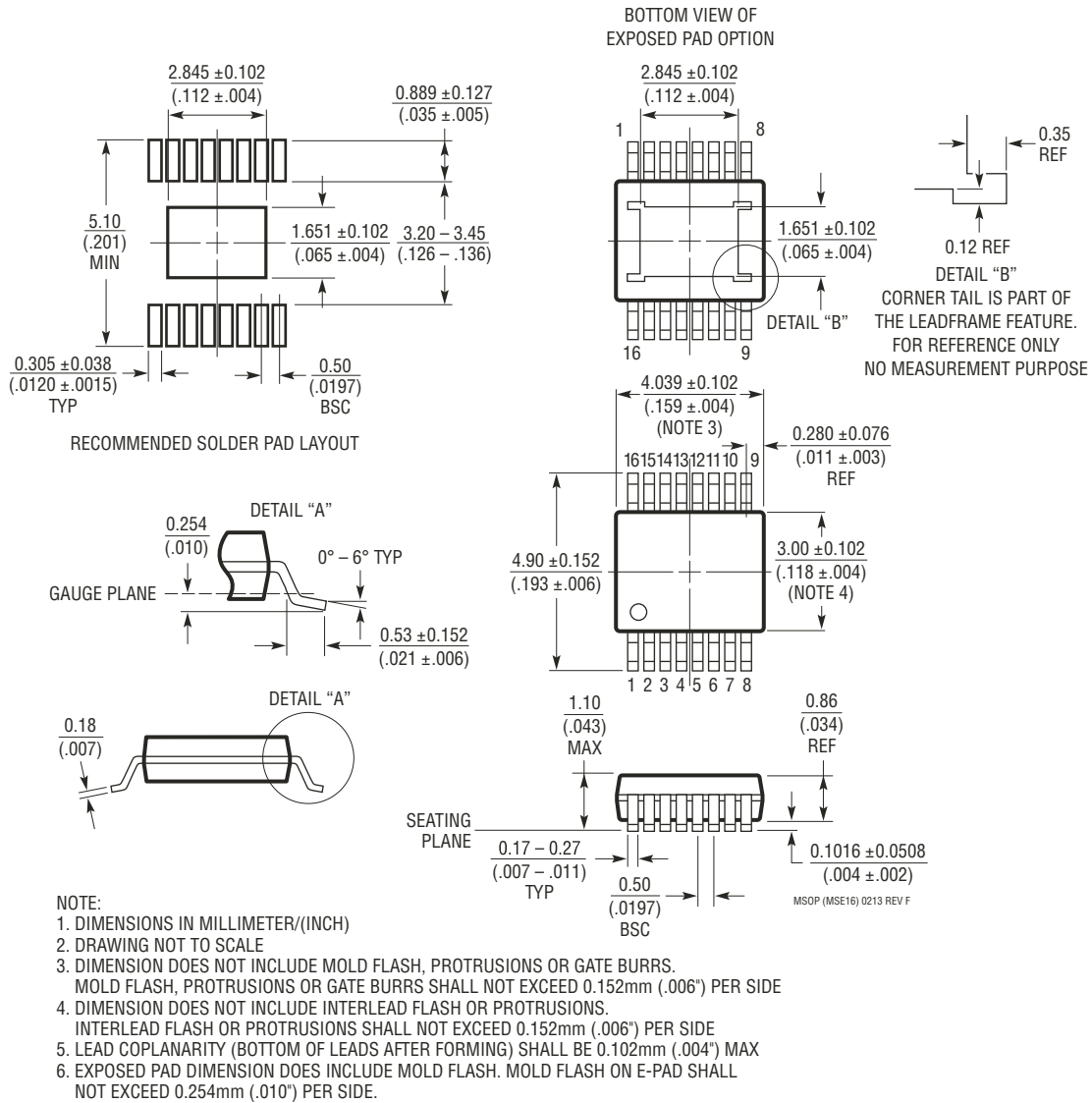
超低 EMI 5V、2A 降压型转换器



封装描述

如需了解最近的封装图样，请登录 <http://www.linear.com.cn/designtools/packaging/>

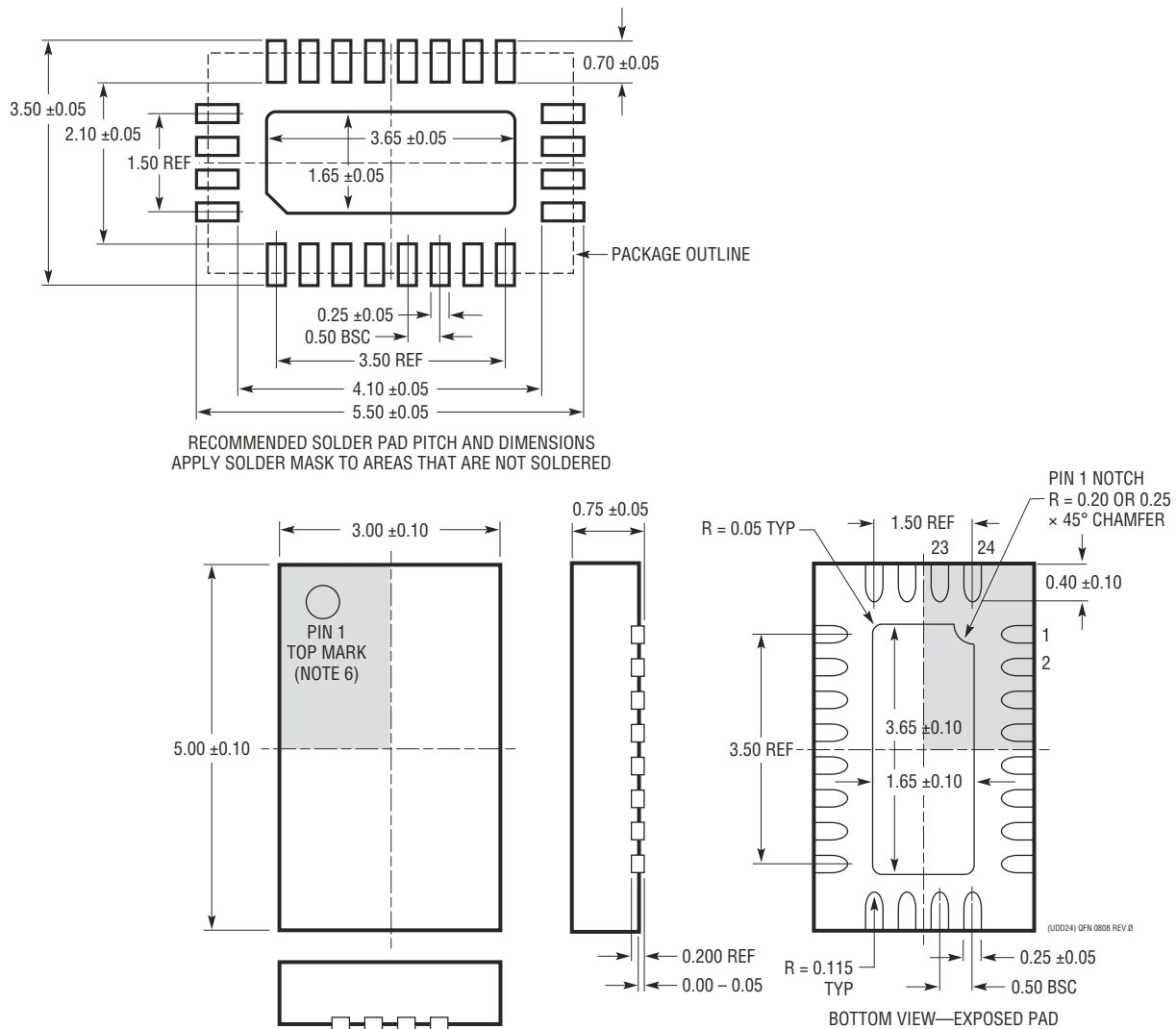
MSE 封装 16 引脚塑料 MSOP，裸露芯片衬垫 (参考 LTC DWG # 05-08-1667 Rev F)



封装描述

如需了解最近的封装图样，请登录 <http://www.linear.com.cn/designtools/packaging/>

UDD 封装
24 引脚塑料 QFN (3mm × 5mm)
 (参考 LTC DWG # 05-08-1833 Rev 0)

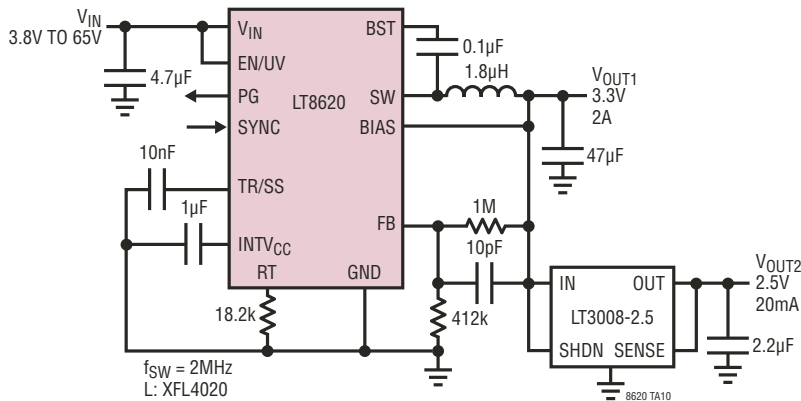


RECOMMENDED SOLDER PAD PITCH AND DIMENSIONS
 APPLY SOLDER MASK TO AREAS THAT ARE NOT SOLDERED

- NOTE:
1. DRAWING IS NOT A JEDEC PACKAGE OUTLINE
 2. DRAWING NOT TO SCALE
 3. ALL DIMENSIONS ARE IN MILLIMETERS
 4. DIMENSIONS OF EXPOSED PAD ON BOTTOM OF PACKAGE DO NOT INCLUDE MOLD FLASH. MOLD FLASH, IF PRESENT, SHALL NOT EXCEED 0.15mm ON ANY SIDE
 5. EXPOSED PAD SHALL BE SOLDER PLATED
 6. SHADED AREA IS ONLY A REFERENCE FOR PIN 1 LOCATION ON THE TOP AND BOTTOM OF PACKAGE

典型应用

具 LDO 的超低 I_Q 、2.5V、3.3V 降压



相关器件

器件型号	描述	备注
LT8610	具 $I_Q = 2.5\mu\text{A}$ 的 42V、2.5A、96% 效率、2.2MHz 同步微功率降压型 DC/DC 转换器	V_{IN} : 3.4V 至 42V, $V_{OUT(MIN)} = 0.985\text{V}$, $I_Q = 2.5\mu\text{A}$, $I_{SD} < 1\mu\text{A}$, MSOP-16E 封装
LT8610A/ LT8610AB	具 $I_Q = 2.5\mu\text{A}$ 的 42V、3.5A、96% 效率、2.2MHz 同步微功率降压型 DC/DC 转换器	V_{IN} : 3.4V 至 42V, $V_{OUT(MIN)} = 0.985\text{V}$, $I_Q = 2.5\mu\text{A}$, $I_{SD} < 1\mu\text{A}$, MSOP-16E 封装
LT8611	具 $I_Q = 2.5\mu\text{A}$ 和输入 / 输出电流限制 / 监视器的 42V、2.5A、96% 效率、2.2MHz 同步微功率降压型 DC/DC 转换器	V_{IN} : 3.4V 至 42V, $V_{OUT(MIN)} = 0.985\text{V}$, $I_Q = 2.5\mu\text{A}$, $I_{SD} < 1\mu\text{A}$, 3mm x 5mm QFN-24 封装
LT8612	具 $I_Q = 2.5\mu\text{A}$ 的 42V、6A、96% 效率、2.2MHz 同步微功率降压型 DC/DC 转换器	V_{IN} : 3.4V 至 42V, $V_{OUT(MIN)} = 0.985\text{V}$, $I_Q = 3\mu\text{A}$, $I_{SD} < 1\mu\text{A}$, 3mm x 6mm QFN-28 封装
LT8614	具 $I_Q = 2.5\mu\text{A}$ 的 42V、4A、96% 效率、2.2MHz Silent Switcher 同步微功率降压型 DC/DC 转换器	V_{IN} : 3.4V 至 42V, $V_{OUT(MIN)} = 0.985\text{V}$, $I_Q = 2.5\mu\text{A}$, $I_{SD} < 1\mu\text{A}$, 3mm x 4mm QFN-20 封装
LT3690	具 $I_Q = 70\mu\text{A}$ 的 36V (带 60V 瞬态保护)、4A、92% 效率、1.5MHz 同步微功率降压型 DC/DC 转换器	V_{IN} : 3.9V 至 36V, $V_{OUT(MIN)} = 0.985\text{V}$, $I_Q = 70\mu\text{A}$, $I_{SD} < 1\mu\text{A}$, 4mm x 6mm QFN-26 封装
LT3991	具 $I_Q = 2.8\mu\text{A}$ 的 55V、1.2A、2.2MHz 高效、微功率降压型 DC/DC 转换器	V_{IN} : 4.2V 至 62V, $V_{OUT(MIN)} = 1.21\text{V}$, $I_Q = 2.8\mu\text{A}$, $I_{SD} < 1\mu\text{A}$, 3mm x 3mm DFN-10 和 MSOP-10E 封装
LT3990	具 $I_Q = 2.5\mu\text{A}$ 的 62V、350mA、2.2MHz 高效、微功率降压型 DC/DC 转换器	V_{IN} : 4.2V 至 65V, $V_{OUT(MIN)} = 1.21\text{V}$, $I_Q = 2.5\mu\text{A}$, $I_{SD} < 1\mu\text{A}$, 3mm x 3mm DFN-10 和 MSOP-6E 封装
LT3980	具突发模式操作功能的 58V (可提供至 80V 的瞬态保护)、2A (I_{OUT})、2.4MHz、高效降压型 DC/DC 转换器	V_{IN} : 3.6V 至 58V, 瞬态保护至 80V, $V_{OUT(MIN)} = 0.78\text{V}$, $I_Q = 85\mu\text{A}$, $I_{SD} < 1\mu\text{A}$, 3mm x 4mm DFN-16 和 MSOP-16E 封装