

高信号电平 上变频混频器

特点

- 达 3000MHz 的宽 RF 输出频率范围
- 宽带 RF 和 IF 操作
- +17dBm 典型输入 IP3 (在 950MHz 条件下)
- 用于 1dB RF 输出压缩的 +6dBm IF 输入
- 集成 LO (本机振荡器) 缓冲器: -10dBm 驱动电平
- 单端或差分 LO 输入
- 双平衡混频器
- 使能功能
- 单 4.0V 至 5.25V 电源电压范围
- 16 引脚 TSSOP 裸露衬垫封装


应用

- CATV 下行线路基础设施
- 无线基础设施
- 高线性度混频器应用

描述

LT[®]5511 是专为满足有线电视 (CATV) 基础设施下行发射器和无线基础设施发射系统的高线性度要求而设计的。该 IC 包括一个用于驱动一个双平衡混频器的差分 LO 缓冲器放大器。LO、RF 和 IF 端口能容易地与众多的频率相匹配, 以适应不同应用的需要。LO 缓冲器所具有的高性能允许采用一个单端信号源, 从而免除了增设一个 LO 不平衡变压器的需要。

LT5511 混频器可在 950MHz 条件下提供 +17dBm 的典型输入三阶截取点, 并在 1900MHz 条件下提供 +15.5dBm IIP3, 且 IF 输入信号电平为 -5dBm。输入 1dB 压缩点一般为 +6dBm。

、LTC 和 LT 是凌特公司的注册商标。

典型应用

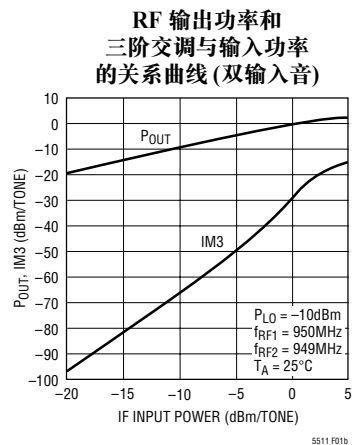
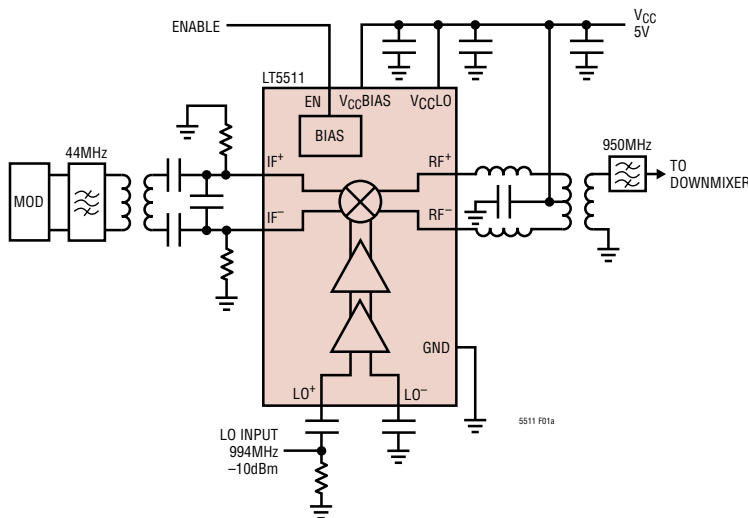


图 1: 用于 CATV 下行线路基础设施的高信号电平上变频器

(
☐	[REDACTED]	#	*
%	[REDACTED]	(
☐	[REDACTED]	&	*
&	[REDACTED]	%	
☐	[REDACTED]	%	
#	[REDACTED]		
'	[REDACTED])	
☐	[REDACTED])	
"			
#\$			
!			

	[REDACTED]		
#!			+
#!		%'	+
#!			+
	[REDACTED]		
		&	!
		!	"
		&	!
		'	!
			!
		&#	!"
!		,)	!"
	!" # +	'	!"
	!"	%	!"
			!

电特性

参数	条件	最小值	典型值	最大值	单位
1.9GHz 应用：(图 3 所示的测试电路) $V_{CC} = 5V_{DC}$，EN = 高电平，$T_A = 25^\circ C$，IF 输入 = 50MHz (在 -5dBm)，LO 输入 = 1.95GHz (在 -10dBm)，在 1900MHz 条件下进行 RF 输出测量，除非特别注明。(注 3、4)					
IF 输入回程损耗	采用外部匹配， $Z_0 = 50\Omega$		14		dB
LO 输入功率			-15 至 -5		dBm
LO 输入回程损耗	采用外部匹配， $Z_0 = 50\Omega$		11.5		dB
RF 输出回程损耗	采用外部匹配， $Z_0 = 50\Omega$		11.5		dB
转换增益			-0.7		dB
LO 至 RF 漏损			-47		dBm
输入 1dB 压缩			5.2		dBm
输入三阶截取	双音，-5dBm/音调， $\Delta f = 1\text{MHz}$		15.5		dBm
输入二阶截取	单音，-5dBm		51		dBm
SSB 噪声指数			14		dB

电源要求： $V_{CC} = 5V_{DC}$ ，EN = 高电平， $T_A = 25^\circ C$ ，除非特别注明。

供电电压		4.0 至 5.25		V_{DC}
供电电流		56	65	mA
停机电流 (芯片禁用)	EN = 低电平	1	30	μA
使能模式门限	EN = 高电平	3		V_{DC}
禁用模式门限	EN = 低电平		0.5	V_{DC}
接通时间 (注 5)		2		μs
关断时间 (注 5)		6		μs
使能输入电流	EN = 5V	1		μA

注 1：绝对最大额定值是指超出该值则器件的寿命可能受损。

注 2：最终测试电路上的外部元件专门针对 $f_{RF} = 950\text{MHz}$ 、 $f_{LO} = 1\text{GHz}$ 和 $f_{IF} = 50\text{MHz}$ 条件下的操作进行了优化 (图 2)。

注 3：-40°C 至 85°C 温度范围内的指标通过设计、特征分析和统计过程控制中的相关性来保证。

注 4：最终测试电路上的外部元件专门针对 $f_{RF} = 1900\text{MHz}$ 、 $f_{LO} = 1.95\text{GHz}$ 和 $f_{IF} = 50\text{MHz}$ 条件下的操作进行了优化 (图 3)。

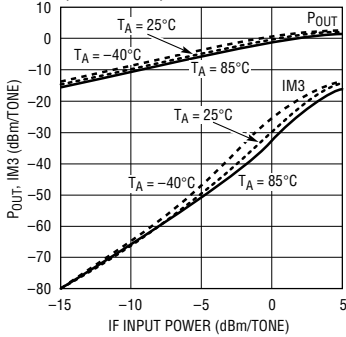
注 5：接通和关断时间是基于 RF 输出包络从满功率至 -40dBm 的上升和下降时间以及一个 -5dBm 的 IF 输入功率。

注 6：该器件可在一个更宽的工作频率范围内使用。请向制造商咨询以获得应用方面的帮助。

典型性能特征 (950MHz 应用)

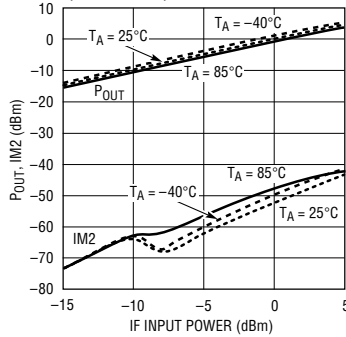
$V_{CC} = 5V_{DC}$, $EN =$ 高电平, $T_A = 25^\circ C$, IF 输入 = 50MHz (在 $-5dBm$) · LO 输入 = 1GHz (在 $-10dBm$), 在 950MHz 条件下进行 RF 输出测量, 除非特别注明。对于双音测量: 二阶 IF 输入 = 51MHz (在 $-5dBm$)。(测试电路示于图 2)。

RF 输出功率和三阶交调与 IF 输入功率的关系曲线 (双输入音)



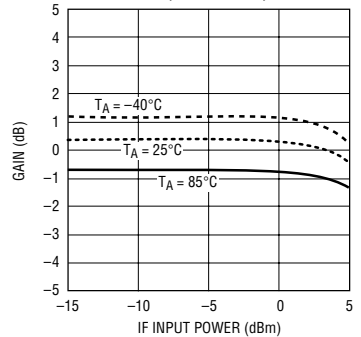
5511 G01

RF 输出功率和二阶交调与 IF 输入功率的关系曲线 (单输入音)



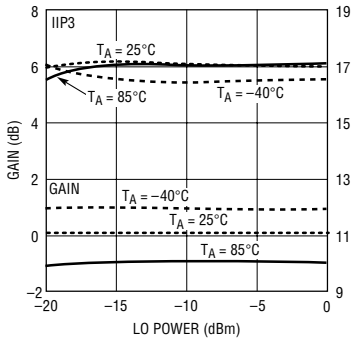
5511 G02

转换增益与 IF 输入功率的关系曲线 (单输入音)



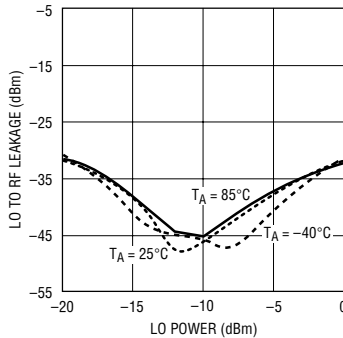
5511 G03

转换增益和 IIP3 与 LO 功率的关系曲线



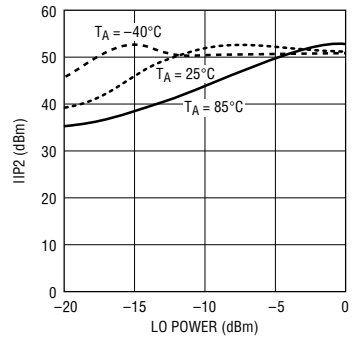
5511 G04

LO 至 RF 漏损与 LO 功率的关系曲线



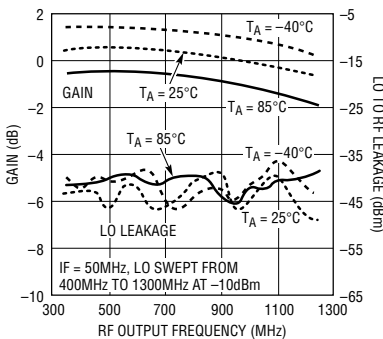
5511 G05

IIP2 与 LO 功率的关系曲线



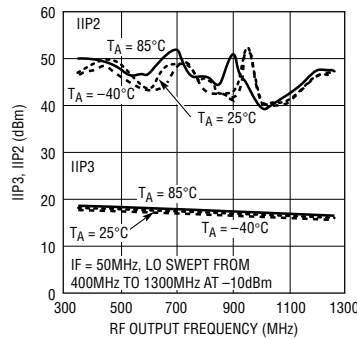
5511 G06

转换增益和 LO 至 RF 漏损与输出频率的关系曲线



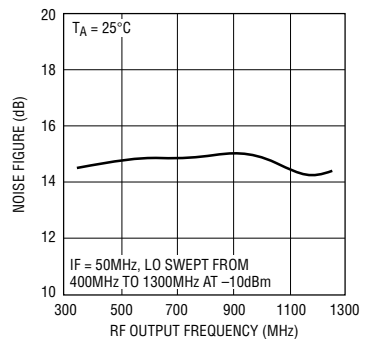
5511 G07

IIP3 和 IIP2 与输出频率的关系曲线



5511 G08

SSB 噪声指数与输出频率的关系曲线

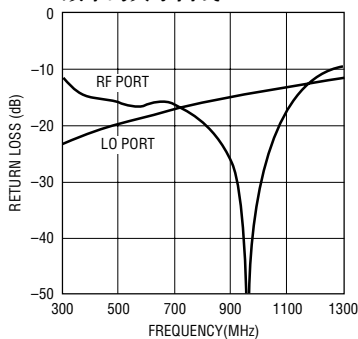


5511 G09

典型性能特征 (950MHz 应用)

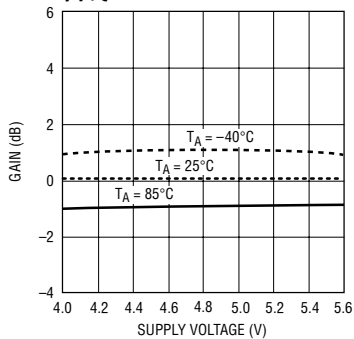
$V_{CC} = 5V_{DC}$, $EN =$ 高电平, $T_A = 25^{\circ}C$, IF 输入 = 50MHz (在 $-5dBm$), LO 输入 = 1GHz (在 $-10dBm$), 在 950MHz 条件下进行 RF 输出测量, 除非特别注明。对于双音测量: 二阶 IF 输入 = 51MHz (在 $-5dBm$)。(测试电路示于图 2)。

LO 和 RF 端口回程损耗与频率的关系曲线



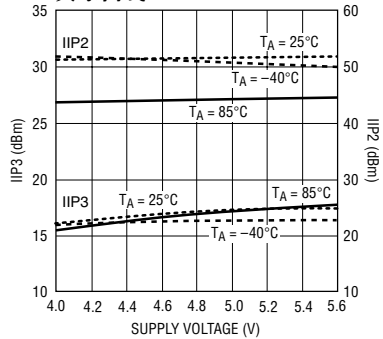
5511 G10

转换增益与供电电压的关系曲线



5511 G11

IIP3 和 IIP2 与供电电压的关系曲线

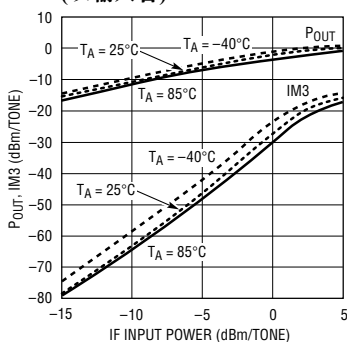


5511 G12

(1.9GHz 应用)

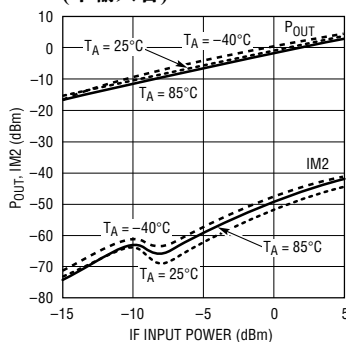
$V_{CC} = 5V_{DC}$, $EN =$ 高电平, $T_A = 25^{\circ}C$, IF 输入 = 50MHz (在 $-5dBm$), LO 输入 = 1.95GHz (在 $-10dBm$), 在 1900MHz 条件下进行 RF 输出测量, 除非特别注明。对于双音测量: 二阶 IF 输入 = 51MHz (在 $-5dBm$)。(测试电路示于图 3)。

RF 输出功率和三阶交调与 IF 输入功率的关系曲线 (双输入音)



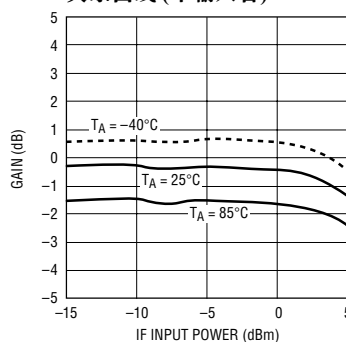
5511 G13

RF 输出功率和二阶交调与 IF 输入功率的关系曲线 (单输入音)



5511 G14

转换增益与 IF 输入功率的关系曲线 (单输入音)

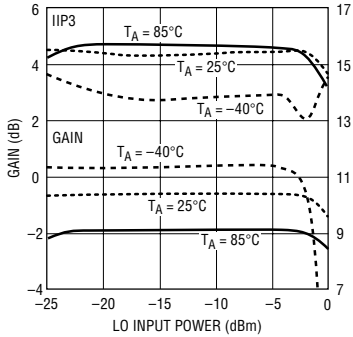


5511 G15

典型性能特征 (1.9GHz 应用)

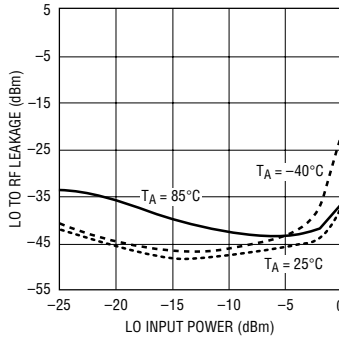
$V_{CC} = 5V_{DC}$, $EN =$ 高电平, $T_A = 25^\circ C$, IF 输入 = 50MHz (在 $-5dBm$), LO 输入 = 1.95GHz (在 $-10dBm$), 在 1900MHz 条件下进行 RF 输出测量, 除非特别注明。对于双音测量: 二阶 IF 输入 = 51MHz (在 $-5dBm$)。(测试电路示于图 3)。

转换增益和 IIP3 与 LO 输入功率的关系曲线



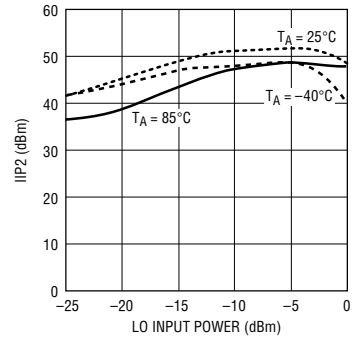
5511 G16

LO 至 RF 漏损与 LO 输入功率的关系曲线



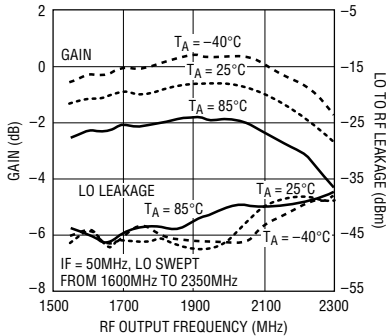
5511 G17

IIP2 与 LO 输入功率的关系曲线



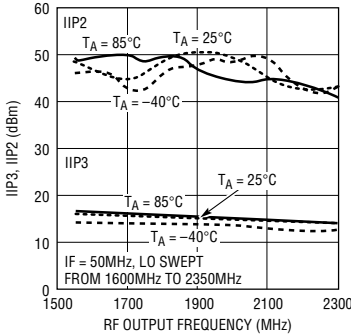
5511 G18

转换增益和 LO 至 RF 漏损与 RF 输出频率的关系曲线



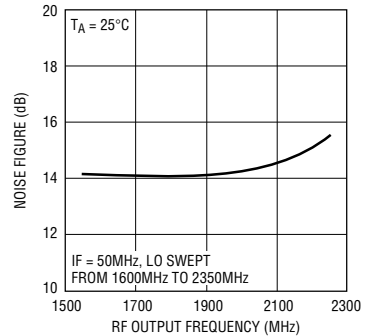
5511 G19

IIP3 和 IIP2 与输出频率的关系曲线



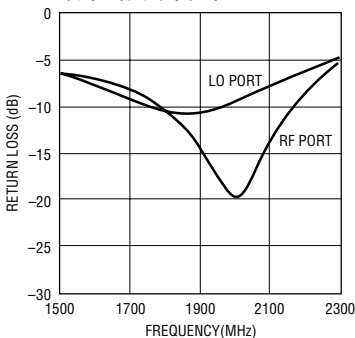
5511 G20

SSB 噪声指数与输出频率的关系曲线



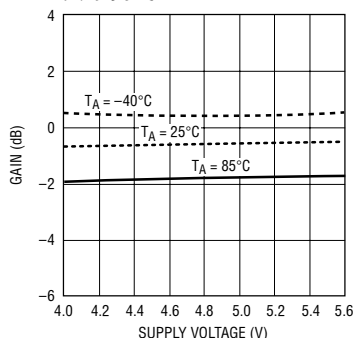
5511 G21

LO 和 RF 端口回程损耗与频率的关系曲线



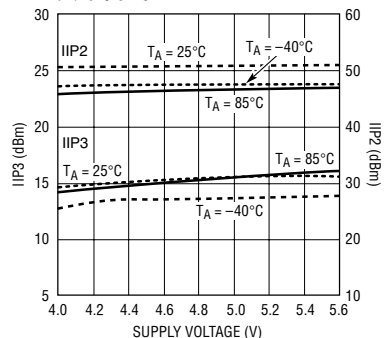
5511 G22

转换增益与供电电压的关系曲线



5511 G23

IIP3 和 IIP2 与供电电压的关系曲线



5511 G24

典型性能特征

表 1：用于 IF、RF 和 LO 端口的典型 S 参数 (以 50Ω 为基准)。V_{CC} = 5V_{DC}，EN = 高电平，T_A = 25°C。

对于每个端口测量，应按图 2 所示对其他端口进行端接。

频率 (MHz)	差分 IF 端口		差分 RF 端口		差分 LO 端口		单 LO 端口	
	数值	角度	数值	角度	数值	角度	数值	角度
10	0.65	179.2	-	-	-	-	-	-
50	0.648	176.2	0.644	-0.8	0.814	-0.6	0.788	-1.0
100	0.645	173.3	0.643	-2.0	0.836	-0.8	0.808	-1.5
150	0.627	170.6	0.642	-3.0	0.804	-1.0	0.780	-2.1
200	0.626	168.5	0.642	-4.0	0.823	-1.6	0.789	-3.0
250	0.619	166.7	0.639	-5.0	0.803	-1.8	0.779	-3.7
300	0.617	165.0	0.635	-6.1	0.815	-2.5	0.773	-4.7
350	0.609	164.1	0.632	-7.2	0.806	-2.9	0.777	-5.9
400	0.597	162.7	0.629	-8.3	0.804	-3.8	0.760	-7.2
450	0.586	162.2	0.626	-9.5	0.805	-4.4	0.776	-8.9
500	0.567	161.3	0.623	-10.7	0.798	-5.2	0.749	-10.0
600	0.527	160.6	0.622	-13.0	0.797	-6.6	0.746	-12.9
700	0.484	160.0	0.620	-15.4	0.799	-7.8	0.750	-15.7
800	0.438	160.6	0.617	-18.0	0.804	-8.9	0.753	-18.0
900	0.451	167.8	0.615	-20.3	0.808	-9.6	0.756	-19.5
1000	0.554	162.3	0.613	-22.4	0.814	-10.2	0.763	-20.5
1100	0.581	150.0	0.611	-24.6	0.817	-10.7	0.765	-21.6
1200	0.574	141.4	0.607	-26.6	0.813	-11.2	0.755	-22.7
1300	0.567	137.2	0.602	-28.6	0.811	-12.2	0.751	-24.7
1400	0.557	135.1	0.594	-30.7	0.805	-13.7	0.743	-27.7
1500	0.540	135.6	0.585	-32.9	0.795	-15.6	0.731	-31.2
1600	0.520	136.5	0.576	-35.3	0.790	-18.0	0.727	-35.3
1700	0.495	136.9	0.567	-37.8	0.789	-20.6	0.726	-39.3
1800	0.462	135.3	0.557	-40.7	0.791	-22.9	0.728	-42.6
1900	0.432	131.0	0.548	-43.8	0.793	-24.8	0.728	-45.0
2000	0.405	124.4	0.540	-47.0	0.795	-26.2	0.728	-46.7
2100	0.390	116.1	0.529	-50.2	0.796	-27.3	0.724	-48.0
2200	0.366	108.1	0.521	-53.9	0.796	-28.4	0.718	-49.8
2300	0.310	110.2	0.513	-57.4	0.790	-29.8	0.703	-52.4
2400	0.417	127.5	0.503	-61.4	0.782	-31.8	0.687	-56.5
2500	0.489	121.5	0.495	-65.3	0.765	-34.8	0.668	-62.7
2600	0.491	122.0	0.486	-69.0	0.748	-38.8	0.656	-70.5
2700	0.472	126.7	0.479	-73.2	0.731	-43.3	0.652	-78.7
2800	0.445	132.0	0.472	-76.8	0.721	-48.3	0.663	-85.9
2900	0.412	138.9	0.468	-80.4	0.720	-52.5	0.680	-91.2
3000	0.375	142.4	0.463	-83.1	0.722	-55.9	0.701	-94.2

引脚功能

LO⁻、LO⁺ (引脚 1、16) : 用于本机振荡器信号的差分输入。也可将一个输入经由一个隔直电容器连接至一个 RF 地来对它们进行单端驱动。对于单端驱动，应将 LO⁺ 用于信号输入，原因是这样做能减少因 LO 信号至其他引脚的无用耦合所产生的干扰。在内部给这些引脚施加了约 1.4V 的偏压；因而需要隔直电容器。需要进行阻抗变换以使 LO 输入与 50Ω (或 75Ω) 相匹配。在低于 1.5GHz 的频率条件下，该输入可与一个分流电阻器进行阻性匹配。

NC (引脚 2、9) : 内部未连接。与地相连以改善引脚之间的隔离度。

GND (引脚 3、6、8、11、14) : 内部地。这些引脚被用于改善隔离度而不是用作 IC 的 DC 或 RF 地。为获得最佳性能，应将这些引脚连接至地。

IF⁺、IF⁻ (引脚 4、5) : 用于 IF 信号的差分输入。必须将一个差分信号加至这些引脚。在内部给这些引脚施加了约 1.2V 的偏压，因而需要采用隔直电容器。为实现最佳的 LO 抑制，这些引脚彼此之间应进行隔直流处理。这两个信号间的幅度和相位失调将导致混频器的线性度发生劣化。

V_{CC}BIAS (引脚 7) : 用于 LO 缓冲器偏置和使能电路

的供电电压。该引脚应连接至 V_{CC} 并具有合适的 RF 旁路电容器。应注意确保至 V_{CC} 线路的 RF 信号漏损得到了最大限度的抑制。

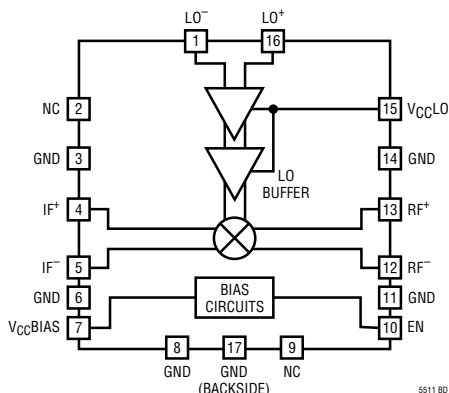
EN (引脚 10) : 芯片使能/禁用。当施加的电压超过 3V 时，该 IC 被使能。当施加的电压低于 0.5V 时，该 IC 被禁用且 DC 电流降至 1μA 左右。不管在何种情况下，该引脚上的电压都不应超过 V_{CC} + 0.3V (即使是在上电时)。

RF⁻、RF⁺ (引脚 12、13) : 用于 RF 输出信号的差分输出。可能需要进行阻抗变换以使这些输出相互匹配。这些引脚还被用于通过阻抗匹配电感器、RF 扼流圈或变压器中心抽头来把混频器连接至 DC 电源。应留意确保至 V_{CC}LO 和 V_{CC}BIAS 的 RF 信号漏损被最大限度地抑制。

V_{CC}LO (引脚 15) : 用于 LO 缓冲器放大器的供电电压。该引脚应连接至 V_{CC} 并具有合适的 RF 旁路电容器。应小心地确保至 V_{CC} 线路的 RF 信号漏损得到了最大限度地抑制。

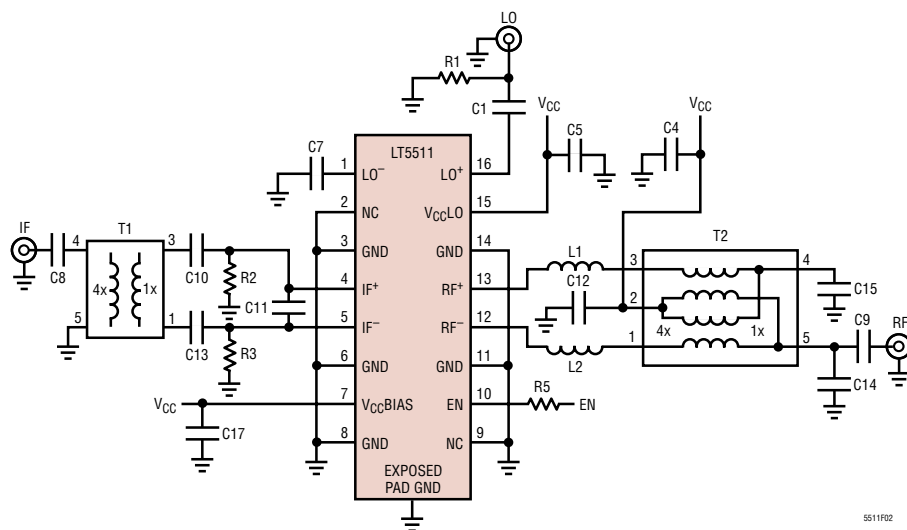
GROUND (背面触点) (引脚 17) : 用于整个 IC 的 DC 和 RF 地回路。该触点必须连接至一个低阻抗的接地平面以进行正确的操作。

方框图



5511 BD

测试电路

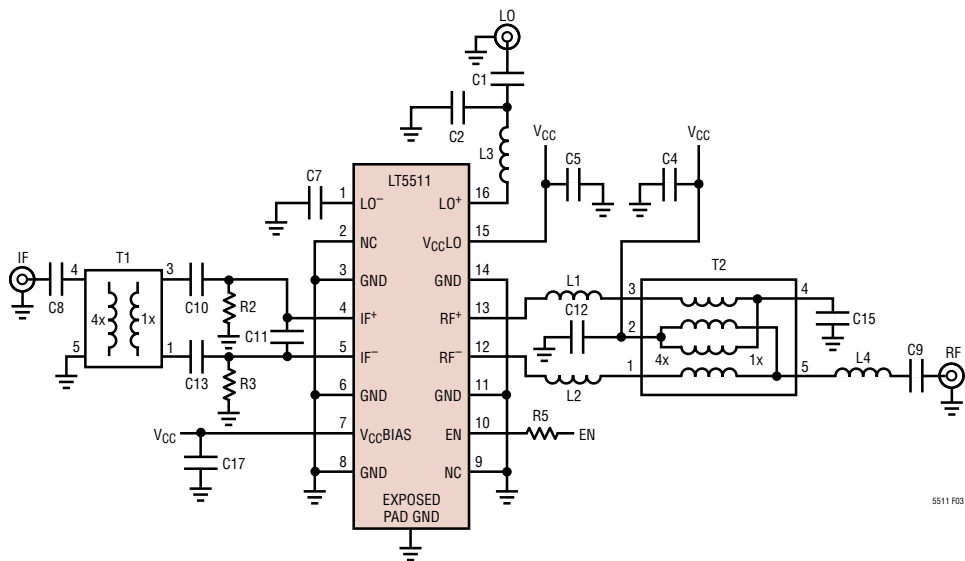


5511F02

元件	数值	备注
C1 · C9 · C11 · C15	22pF	0402
C5 · C7 · C17	100pF	0402
C4	0.1μF	0402
C8	220pF	0402
C10 · C12 · C13	1000pF	0402
C14	1.5pF	0402
L1 · L2	6.8nH	0402
R1	62Ω	0402
R2 · R3	75Ω · 0.1%	0603
R5	10kΩ	0402
T1	4:1	Coilcraft TTWB-4-A
T2	4:1	M/A-Com ETC 1.6-4-2-3

图 2：针对 950MHz 应用的测试电路和评估电路板接线图

测试电路



5511 F03

元件	数值	备注
C1 · C9 · C11 · C15	22pF	0402
C5 · C7 · C17	100pF	0402
C4	0.1μF	0402
C8	220pF	0402
C10 · C12 · C13	1000pF	0402
C2	1.2pF	0402
L3	6.8nH	0402
L1 · L2	4.7nH	0402
L4	1.8nH	0402
R2 · R3	75Ω · 0.1%	0603
R5	10kΩ	0402
T1	4:1	Coilcraft TTWB-4-A
T2	4:1	M/A-Com ETC 1.6-4-2-3

图3：针对1.9GHz应用的测试电路和评估电路板接线图

应用信息

LT5511 包括一个由一个高性能、差分、限幅 LO 缓冲器来驱动的双平衡混频器。该混频器针对高线性度和高信号电平操作进行了优化。LT5511 拟用于 LO 频率范围为 0.4GHz 至 2.7GHz、IF 输入频率范围为 10MHz 至 300MHz 的应用，但也能用于其他频率且使用效果极佳。LT5511 可在采用一个低压侧或高压侧 LO 的应用中使用。

LO 输入端口

LT5511 中的 LO 缓冲器由差分高速放大器和限幅器所组成，它们是专为通过驱动四路混频器来实现高 IF 输入信号电平条件下的高线性度和高性能而设计的。LO⁺ 和 LO⁻ 引脚是至 LO 缓冲器的差分输入。虽然 LO 信号能以差分的形式来施加，但 LO 缓冲器能够在只有一个输入被驱动的情况下正常工作，从而免除了增设一个不平衡变压器的需要。在这种场合，应在未用的 LO 输入引脚和地之间连接一个电容器。在内部给 LO 引脚施加了约 1.4V 的偏压，因此必须将 LO 引脚与外部 LO 信号源进行 DC 隔离。

LO 输入应与 50Ω 阻抗相匹配。阻抗匹配可通过使用一个感抗匹配网络来完成。但是，对于较低的 LO 频率（在大约 1.5GHz 以下），一种更加简单的方法是采用一个 62Ω 的分流电阻器来与该端口进行阻性匹配（该电阻器必须与 LO 输入引脚进行 DC 隔离）。该方法是宽带的，并且只需要 -10dBm 的 LO 功率电平。在较高的频率条件下，利用非阻性元件可实现更好的匹配。在设计匹配电路时，应把传输线和寄生考虑在内。表 1 给出了用于 LO 输入的典型 S 参数数据，以方便匹配网络的设计。

IF 输入端口

IF⁺ 和 IF⁻ 引脚是至混频器的差分输入。这些输入用于驱动开关晶体管的发射极，因此具有一个低阻抗。流过这些晶体管的 DC 电流由连接于每个 IF 引脚与地之间的外部电阻器来设定。发射极上的典型内部电压为 1.2V；所以，流过每个 IF 引脚的电流约为：

$$I_{IF} = 1.2/R_{IF}$$

R_{IF} 为接地的外部电阻器的阻值。当 IF 输入完全平衡时可获得最佳的性能，而且，这里推荐使用误差为 0.1% 的电阻器。LT5511 的特征参数是在每个 IF 输入端上都布设了 75Ω 电阻器的条件下拟定的。

至混频器的 IF 信号必须是差分的。为此，可采用一个 RF 不平衡变压器或集总元件不平衡变压器。建议采用 RF 变压器，因为它更容易实现宽带操作，而且也没有集总元件不平衡变压器的元件灵敏度问题。

IF 输入的差分输入阻抗约为 12.5Ω；因此，需要进行一个 4:1 阻抗变换以便与 50Ω 的阻抗相匹配。选择一个具有该阻抗比的变换器将减少所需的额外元件数目，原因是全阻抗变换由该变换器来完成。可采用隔直变压器或传输线变压器，因能集总元件变换网络。由于 IF 端口是在内部进行偏置的，因此必须将其与 IF 信号源进行 DC 隔离。此外，IF⁺ 和 IF⁻ 彼此之间必须进行 DC 隔离以维持良好的 LO 抑制。

应用信息

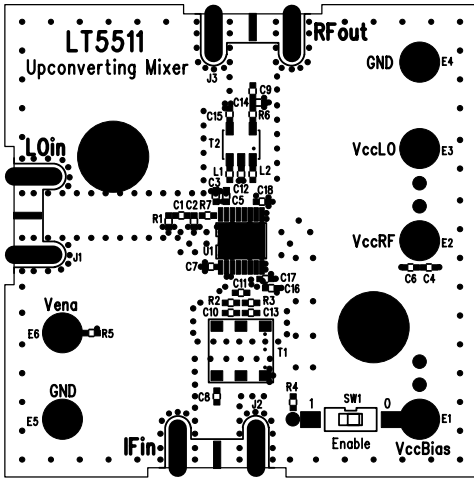
在评估电路板上(图 4), IF 输入引脚上采用了 1nF 隔直电容器。位于输入不平衡变压器 50Ω 信号源侧的一个 220pF 电容器被用于对多余的电感进行修整,以改善 50MHz 条件下的匹配。为了在更高的频率上实现匹配,应减小该电容器的数值。

RF 输出端口

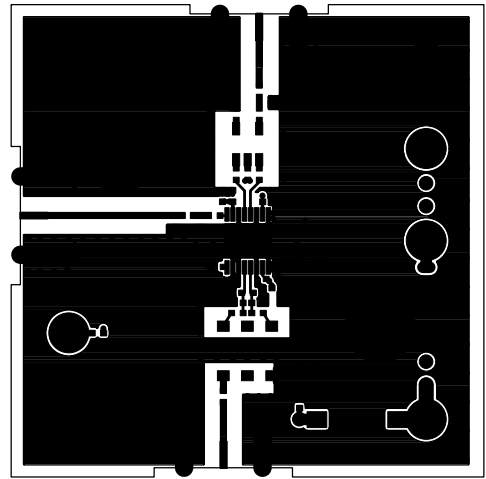
RF 输出 (RF⁺ 和 RF⁻) 内部与混频器开关晶体管的集电极相连。这些差分输出信号应通过一个 RF 不平衡变压器或 180° 混合电路在外部进行组合以实现最佳的性能。这些引脚上的偏压(可通过输出变压器

的中心抽头来施加)为供电电压(应对中心抽头进行 RF 旁路以获得最佳性能)。可采用一对串联电感器来使 RF⁺ 和 RF⁻ 与 4:1 不平衡变压器的高阻抗 (200Ω) 侧相匹配。

输出不平衡变压器对混频器的性能有著显著的影响。一个宽带不平衡变压器可提供更好的 2f_{LO} 杂散信号抑制效果。如果该杂散信号的电平并非至关重要,则可采用一个价格较低、外形较小的不平衡变压器。不平衡变压器幅度和相位的平衡情况将影响到 LO 抑制效果。



(4a) 顶层丝网印刷面



(4b) 顶层金属面

图 4 : 评估电路板布局

应用信息

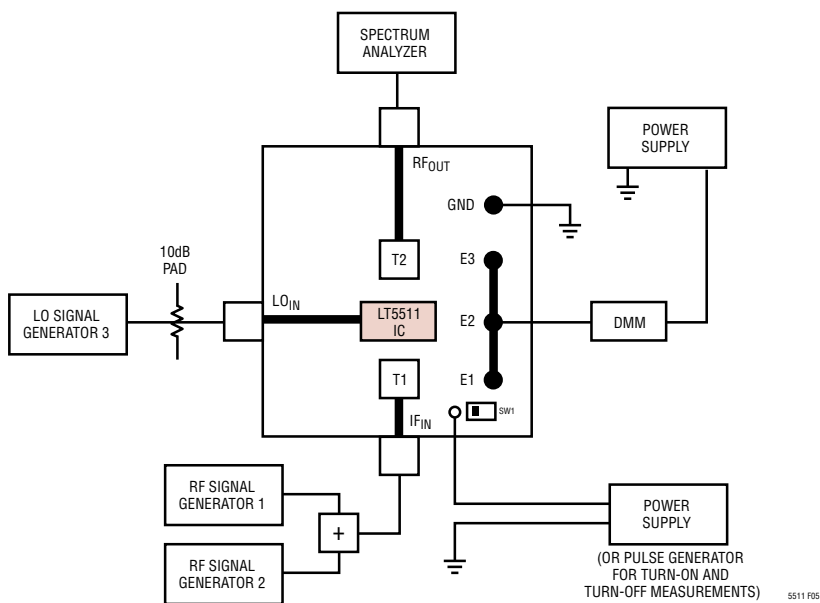
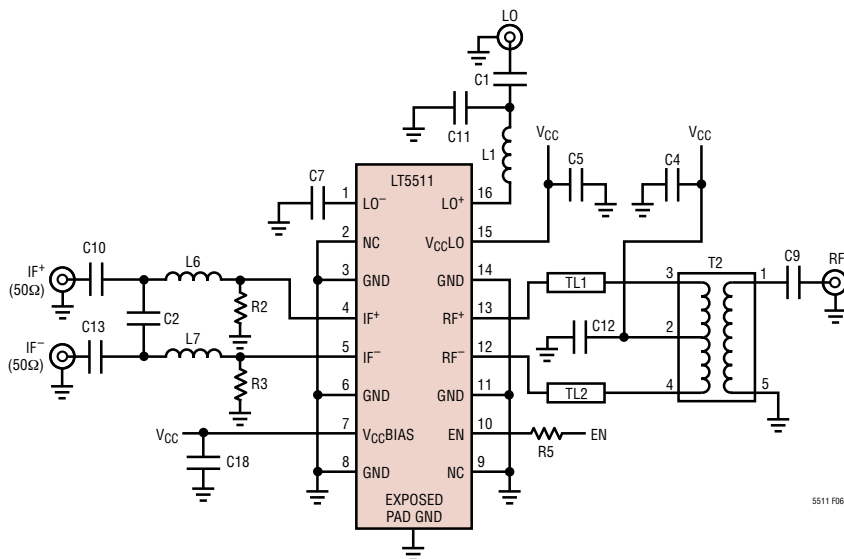


图 5：用于混频器测量的测试方案



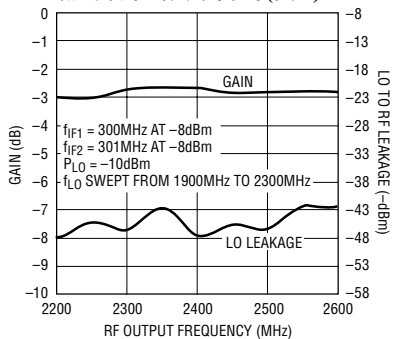
5511 F06

元件	数值	备注
C1, C9	22pF	0402
C5, C7, C18	100pF	0402
C4	0.1μF	0402
C2	12pF	0402
C10, C12, C13	1000pF	0402
C11	1pF	0402
L1	5.2nH	0402
L6, L7	5.6nH	0402
R2, R3	75Ω, 0.1%	0603
R5	10kΩ	0402
T2	1 : 1	MURATA LDB15C500A2400
传输线		
TL1, TL2	Z ₀ = 80Ω	L = 16°(在 2.4GHz 条件下)

图 6 : 针对 2.4GHz RF 应用和 IF 输入频率为 300MHz 的测试电路图

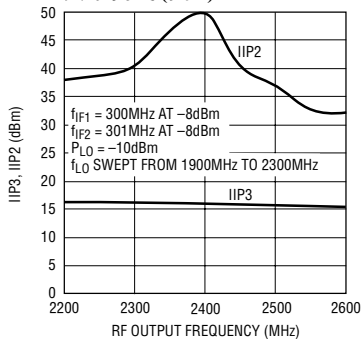
典型应用

转换增益和 LO 至 RF 漏泄与输出频率的关系曲线 (图 6)



5511 F06a

IIP3 和 IIP2 与输出频率的关系曲线 (图 6)

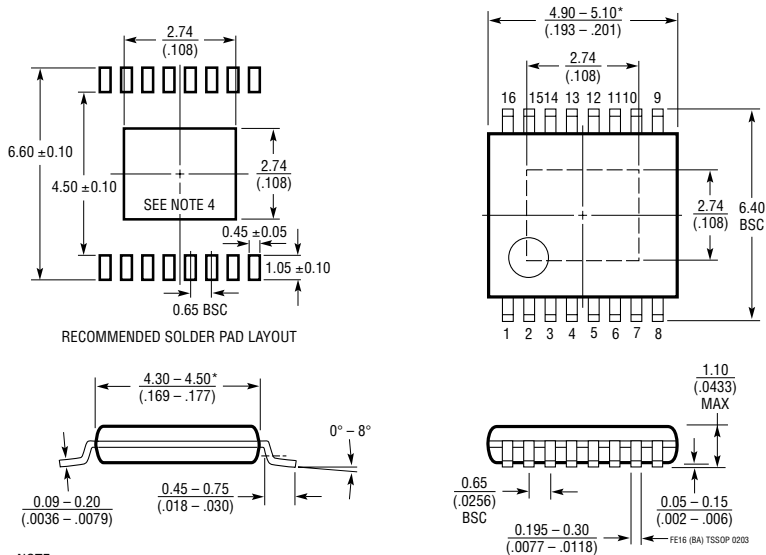


5511 F06a

封装描述

FE 封装 16 引脚塑料 TSSOP 封装 (4.4mm) (参考 LTC DWG # 05-08-1663)

裸露衬垫变化 BA



NOTE:

1. CONTROLLING DIMENSION: MILLIMETERS
2. DIMENSIONS ARE IN $\frac{\text{MILLIMETERS}}{\text{INCHES}}$
3. DRAWING NOT TO SCALE
4. RECOMMENDED MINIMUM PCB METAL SIZE FOR EXPOSED PAD ATTACHMENT
*DIMENSIONS DO NOT INCLUDE MOLD FLASH. MOLD FLASH SHALL NOT EXCEED 0.150mm (.006") PER SIDE

相关器件

器件型号	描述	备注
LT5500	1.8GHz 至 2.7GHz 接收机前端	1.8V 至 5.25V 电源, 双增益 LNA, 混频器, LO 缓冲器
LT5502	具有 RSSI 的 400MHz 正交 IF 解调器	1.8V 至 5.25V 电源, 70MHz 至 400MHz IF, 84dB 限幅增益, 90dB RSSI 范围
LT5503	1.2GHz 至 2.7GHz 直接 IQ 调制器和上变频混频器	1.8V 至 5.25V 电源, 四级 RF 功率控制, 120MHz 调制带宽
LT5504	800MHz 至 2.7GHz 测量接收器	80dB 动态范围, 温度补偿, 2.7V 至 5.5V 电源
LTC [®] 5505	具有 >40dB 动态范围的 RF 功率检波器	300MHz 至 3GHz, 温度补偿, 2.7V 至 6V 电源
LT5506	具有 VGA 的 500MHz 正交解调器	1.8V 至 5.25V 电源, -4dB 至 57dB 线性功率增益
LT5507	100kHz 至 1GHz RF 功率检波器	48dB 动态范围, 温度补偿, 2.7V 至 6V 电源
LTC5508	300MHz 至 7GHz RF 功率检波器	>40dB 的动态范围, SC70 封装
LT5512	高信号电平下变频混频器	高至 3GHz, 20dBm IIP3, 集成 LO 缓冲器