

采用 ThinSOT™ 封装的 2.6A 低损耗理想二极管

特点

- PowerPath™ “或”二极管的低损耗替代方案
- 小的已调节正向电压 (28mV)
- 2.6A 最大正向电流
- 低正向接通电阻 (最大值为 140mΩ)
- 低反向漏电流 (<1μA)
- 2.6V 至 5.5V 工作电压范围
- 内部电流限值保护
- 内部热保护
- 无需外部有源元件
- LTC4412 的引脚兼容型单片替代器件
- 低静态电流 (40μA)
- 扁平 (1mm) 的 5 引脚 SOT-23 封装

应用

- 蜂窝电话
- 手持式计算机
- 数码相机
- USB 外设
- 不间断电源
- 逻辑控制型电源开关

描述

LTC®4411 是一款能够从一个 2.6V 至 5.5V 的输入电压来提供高达 2.6A 电流的理想二极管 IC。LTC4411 采用一种高度仅 1mm 的 5 引脚 SOT-23 封装。

LTC4411 内含一个连接在 IN 和 OUT 引脚之间的 140mΩ P 沟道 MOSFET。在正常的正向操作期间，MOSFET 两端的压降被调节到低至 28mV。对于高至 100mA 的负载电流，静态电流低于 40μA。如果输出电压超过输入电压，则 MOSFET 被关断且会有低于 1μA 的反向电流从 OUT 流至 IN。最大正向电流被限制为恒定的 2.6A (典型值)，而且，内部热限制电路可在故障条件下对器件提供保护。

一个漏极开路 STAT 引脚用于指示传导状态。STAT 引脚可被用来驱动一个在 LTC4411 不传导正向电流时与一个交流电源相连的辅助 P 沟道 MOSFET 电源开关。

一个高态有效控制引脚用于关断 LTC4411，并将消耗电流减小至 25μA 以下。当关断时，LTC4411 利用一个低压状态信号来指示该条件。

△、LTC 和 LT 是凌特公司的注册商标。ThinSOT 和 PowerPath 是凌特公司的商标。所有其他商标均为各自拥有者的产权。

典型应用

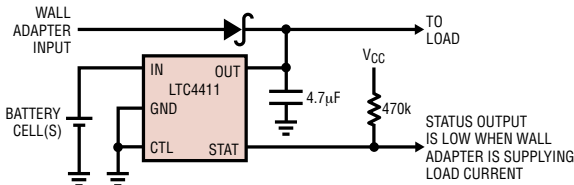
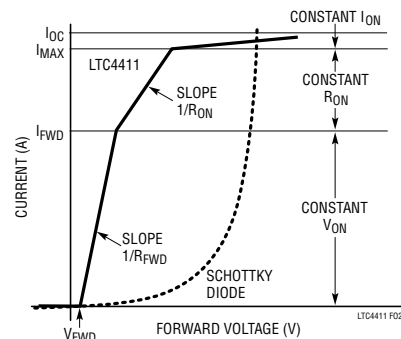


图 1：负载在电池与交流适配器之间的自动切换

LTC4411 与肖特基二极管的正向电压特性比较



LTC4411

绝对最大额定值 (注1)

IN, OUT, STAT, CTL 电压	-0.3V 至 6V
工作环境温度范围 (注2)	-40°C 至 85°C
工作结温 (注3)	-40°C 至 125°C
贮存温度范围	-65°C 至 150°C
引脚温度 (焊接时间10秒)	300°C
连续的功率损耗 (高于 70°C 降额 10mW/°C)	500mW

封装/订购信息

	产品型号
	LTC4411ES5
	S5 器件标记
	LTAEN

对于规定工作温度范围更宽的器件, 请咨询凌特公司。

电特性 凡标注 ● 表示该指标适合整个工作温度范围, 否则仅指 $T_A = 25^\circ\text{C}$ 。(注6)

符号	参数	条件	最小值	典型值	最大值	单位
V_{IN}, V_{OUT}	工作电源电压范围		●	2.6	5.5	V
I_{OQ}	正向稳压时的静态电流 (注4)	$V_{IN} = 3.6V, I_{LOAD} = 100mA$		40		μA
$I_{Q(OFF)}$	在停机时的静态电流	$V_{IN} = 3.6V, V_{STAT} = 0V, V_{CTL} > V_{IH}$	●	22	25	μA
I_{QRIN}	反向关断时的静态电流。 从 V_{IN} 吸收电流	$V_{IN} = 3.6V$ $V_{OUT} = 3.7V$	●	1.3	1.8	μA
I_{QROUT}	反向关断时的静态电流。 从 V_{OUT} 吸收电流	$V_{IN} = 3.6V$ $V_{OUT} = 3.7V$	●	14	17	μA
I_{LEAK}	当 V_{OUT} 提供电源时的 V_{IN} 电流	$V_{IN} = 0V, V_{OUT} = 5.5V$		-1	1	μA
V_{FWD}	正向接通电压 ($V_{IN} - V_{OUT}$)	$V_{IN} = 3.6V$	●	8	17	mV
$-V_{RTO}$	反向关断电压 ($V_{OUT} - V_{IN}$)	$V_{IN} = 3.6V$		-4	5	mV
R_{FWD}	正向接通电阻, $\Delta(V_{IN} - V_{OUT})/\Delta(I_{LOAD})$	$V_{IN} = 3.6V, 100mA < I_{LOAD} < 500mA$	●	100	140	$m\Omega$
R_{ON}	恒定 R_{ON} 模式中的接通电阻	$V_{IN} = 3.6V, I_{LOAD} = 1000mA$	●	140	245	$m\Omega$
UVLO	欠压闭锁	V_{IN} 上升, $0^\circ\text{C} < T_A < 85^\circ\text{C}$ V_{IN} 上升 V_{IN} 下降	● ● ●	1.6	2.5 2.6	V V V

STAT 输出

$I_{S(SNK)}$	STAT 引脚吸收电流	$V_{IN} = 3.6V, V_{OUT} > V_{IN} + V_{RTO}, V_{CTL} > V_{TH} + V_{HYST}$		7	11	18	μA
$I_{S(OFF)}$	STAT 引脚关断电流	$V_{IN} = 3.6V, V_{OUT} < V_{IN} - V_{FWD}, V_{CTL} < V_{TH} - V_{HYST}$		-1		1	μA
$t_{S(ON)}$	STAT 引脚接通时间			1.2	1.4	μS	
$t_{S(OFF)}$	STAT 引脚关断时间			1.1	1.25	μS	

CTL 输入

V_{TH}	CTL 输入门限电压	$V_{TH} = (V_{IL} + V_{IH})/2$	●	390	460	530	mV
V_{HYST}	CTL 输入迟滞	$V_{HYST} = (V_{IH} - V_{IL})$			90		mV
I_{CTL}	CTL 输入下拉电流	$V_{OUT} < V_{IN} = 3.6V, V_{CTL} = 1.5V$	●	2	3.5	6	μA

短路响应

I_{OC}	电流限值	$V_{IN} = 3.6V$ (注5)		1.8	2.6		A
I_{OOC}	过流操作条件下的静态电流	$V_{IN} = 3.6V, I_{OUT} = 1.8A$			575	1100	μA

4411fa

电特性 凡标注 ● 表示该指标适合整个工作温度范围，否则仅指 $T_A = 25^\circ\text{C}$ 。(注 6)

注 1：绝对最大额定值是指超出该值则器件的使用寿命可能会受损。

注 2：LTC4411E 在 0°C 至 70°C 的范围内保证能够满足性能规格的要求。在 -40°C 至 85°C 环境工作温度范围内的指标通过设计、特性分析和统计过程控制中的相关性来保证。

注 3： T_J 是根据以下公式由环境温度 T_A 和功耗 P_D 计算而得的：

$$T_J = T_A + (P_D \cdot 150^\circ\text{C}/\text{W})$$

下表罗列了对应几种不同的电路板尺寸和铜面积的热阻。所有的测量都是在空气静止的条件下于 3/32" FR-4 电路板上进行的 (器件安装于顶层)。

热阻测量结果 (双层电路板*)

铜面积		电路板面积	热阻 结点至环境温度
顶层	背部		
2500mm ²	2500mm ²	2500mm ²	125°C/W
1000mm ²	2500mm ²	2500mm ²	125°C/W
225mm ²	2500mm ²	2500mm ²	130°C/W
100mm ²	2500mm ²	2500mm ²	135°C/W
50mm ²	2500mm ²	2500mm ²	150°C/W

* 每一层采用 1 盎司铜箔

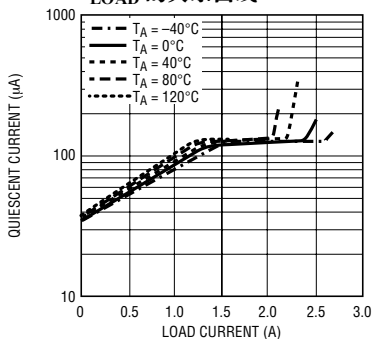
注 4：静态电流随负载电流的增加而增加，请查阅 I_{QF} 与 I_{LOAD} 的关系曲线图。

注 5：该 IC 具有用于在短暂过载条件下对器件提供保护的过热保护功能。当过热保护功能生效时，结温将超过 125°C 。连续工作于规定的最大工作结温以上有可能损害器件的可靠性。

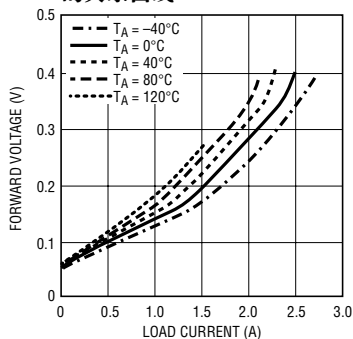
注 6：流入器件引脚的电流为正，流出器件引脚的电流为负。所有的电压值均以 GND 为基准。

典型性能特征

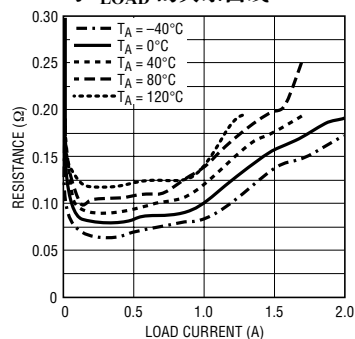
$V_{IN} = 3.6\text{V}$ 时典型 I_{QF} 与 I_{LOAD} 的关系曲线



$V_{IN} = 3.6\text{V}$ 时 V_{FWD} 与 I_{LOAD} 的关系曲线

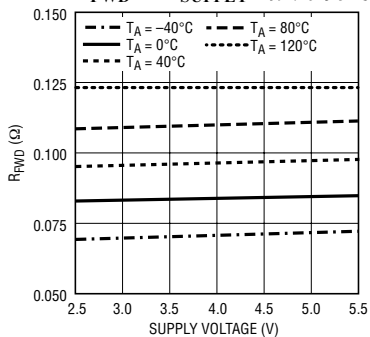


$V_{IN} = 3.6\text{V}$ 时 R_{FWD} 和 R_{ON} 与 I_{LOAD} 的关系曲线



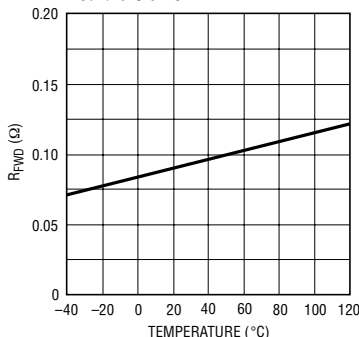
典型性能特征

R_{FWD} 与 V_{SUPPLY} 的关系曲线



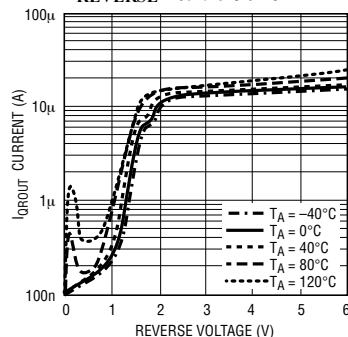
4411 004

$V_{IN} = 3.6V$ 时, R_{FWD} 与温度的关系曲线



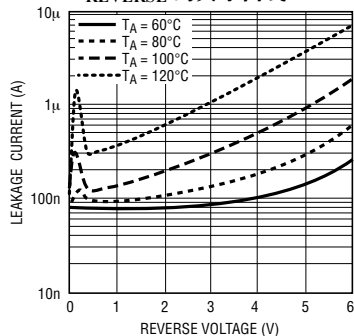
4411 005

$V_{IN} = 0V$ 时, I_{QROUT} 与 $V_{REVERSE}$ 的关系曲线



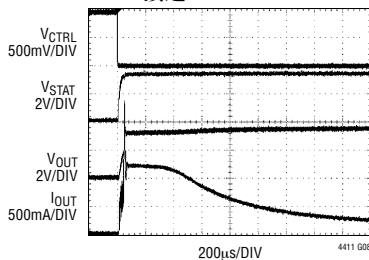
4411 006

$V_{IN} = 0V$ 时, I_{LEAK} 与 $V_{REVERSE}$ 的关系曲线



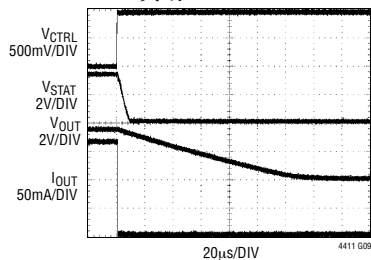
4411 007

CTL 接通



4411 008

CTL 关断



4411 009

引脚功能

IN (引脚 1) : 理想二极管的正极和用于 LTC4411 的正电源。当把 LTC4411 作为一个开关来操作时, 必须采用一个低 ESR 的 $1\mu F$ 陶瓷电容器对该引脚进行旁路。X5R 和 X7R 电介质因其超群的电压和温度特性而被优先选用。

GND (引脚 2) : 用于该 IC 的电源和信号地。

CTL (引脚 3) : 受控停机引脚。弱 ($3\mu A$) 下拉电流源。把该引脚拉至高电平将关断该 IC。把该引脚连接至 GND 将使能该 IC。不用时可将引脚浮置。

STAT (引脚 4) : 状态条件指示引脚。该引脚负责指示 LTC4411 的传导状态。如果该器件被正向偏置 ($V_{IN} > V_{OUT} + V_{FWD}$), 则该引脚将呈高阻抗。如果该器件被反向偏置 ($V_{OUT} > V_{IN} + V_{RTO}$), 则该引脚将通过一个漏极开路而被拉低 $10\mu A$ 。当该引脚通过一个 $470k$ 电阻器终接至一个高电压时, 一个高电压将表示二极管处于导通状态。不用时既可以浮置也可以接地。

OUT (引脚 5) : 理想二极管的负极和 LTC4411 的输出。通过一个数值至少为 $4.7\mu F$ 且具有 $1m\Omega$ 标称

方框图

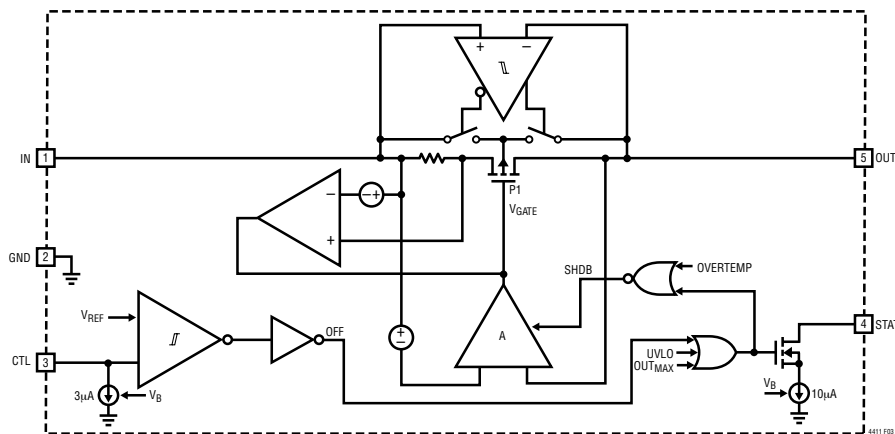


图 2：详细方框图

工作原理

ESR 的电容器来对 OUT 引脚进行旁路。LTC4411 可在 ESR 低至 $0.2\text{m}\Omega$ 的情况下保持稳定。不过，随著 ESR 的增加，稳定性将有所改善。

我们借助图 3 来说明 LTC4411 的工作原理。视负载电流大小的不同，用于 LTC4411 的正向稳压可以提供有三种工作模式。对于小负载电流，LTC4411 将提供一个恒定的压降；该工作模式被称为“恒定 V_{ON} ”稳压。当电流超过 I_{FWD} 时，压降将以 $1/R_{\text{ON}}$ 的斜率随电流线性地增加；该工作模式被称为“恒定 R_{ON} ”稳压。当电流进一步增加并超过 I_{MAX} 时，正向压降将迅速增加；这种工作模式被称为“恒定 I_{ON} ”稳压。借助图 3 规定了 R_{FWD} 、 R_{ON} 、 V_{FWD} 、 I_{FWD} 和 I_{MAX} 参数的特性。

当 IN 上的电源电压升至 2.4V (典型值) 的 UVLO 电压之上且 CTL (控制) 引脚为低电平时，器件开始工作。只要 IN 引脚上存在电压，则 LTC4411 的电源 (V_{DD}) 就将由 IN 引脚来提供。放大器 (A) 将向内部 P 沟道 MOSFET (P1) 的栅极 (V_{GATE}) 提供一个与 V_{IN} 和 V_{OUT} 的压差成比例的电压，从而将该栅极电压驱动至 V_{IN} 以下。这将使 P1 导通。当 P1 导通时， V_{OUT} 将被上拉至 V_{IN} 附近。随后，LTC4411 将对 V_{GATE} 进

行控制以维持一个低正向压降。系统此时处于正向稳压状态，而且 OUT 上的负载将由 IN 上的电源来供电。当负载电流变化时，将对 V_{GATE} 进行控制以维持一个低正向压降。如果负载电流超过了 P1 的电流供应能力，则当 V_{GATE} 达到 GND 时，P1 将起一个固定电阻器 (电阻为 R_{ON}) 的作用，因此，正向电压将随著负载电流的增加而增加。随著 I_{LOAD} 的进一步增加 ($I_{\text{LOAD}} > I_{\text{MAX}}$)，LTC4411 将按下文所述对负载电流进行调节。在正向稳压操作模式中，STAT 引脚将是开路的。

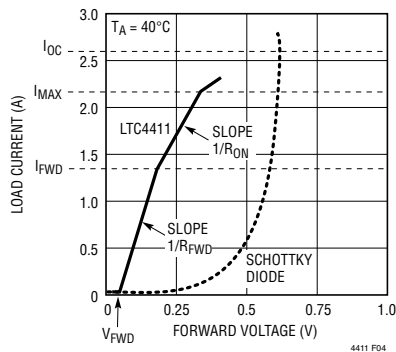


图 3：LTC4411 与肖特基二极管的正向导通特性比较

LTC4411

工作原理

当负载电流超过 I_{MAX} 时，将检测到一个过流条件，LTC4411 将对输出电流加以限制。这将导致输出电压在负载电流超过 LTC4411 所能供应的电流值时有所下降。该条件将使 LTC4411 的功耗增加。

当输出端与一个交流电源相连时，LTC4411 将检测到 OUT 引脚上的电压上升，而且，放大器 (A) 将提升 V_{GATE} 上的电压。当 V_{OUT} 高于 $V_{IN} + V_{RTO}$ 时，LTC4411 的内部电源 (V_{DD}) 将转移从 OUT 引脚获得电流。与此同时， V_{GATE} 将被拉至 V_{DD} ，这将使 P1 关断。系统此时处于反向关断模式。负载的功率由一个交流电源来提供，并且仅从 IN 引脚吸收一个小电流以检测 V_{IN} 的电位。在反向关断模式中，STAT

引脚将吸收 $10\mu A$ 电流以指示二极管不处于导通状态。

当 CTL 输入被确定时 (高电平)，P1 的栅极电压将被拉至高电平，而且，STAT 引脚将吸收 $10\mu A$ 的电流。CTL 引脚上的一个 $3\mu A$ 的下拉电流将确保当其被置于开路状态时该输入为低电平。

当内部片温度升至 $150^{\circ}C$ 以上时会检测到过热条件。过热条件将导致栅极放大器 (A) 和 P1 被关断。当内部片温度冷却至 $140^{\circ}C$ 以下时，放大器将接通并回复至正常操作状态。请注意长时间工作于过热条件下将导致器件的可靠性下降。

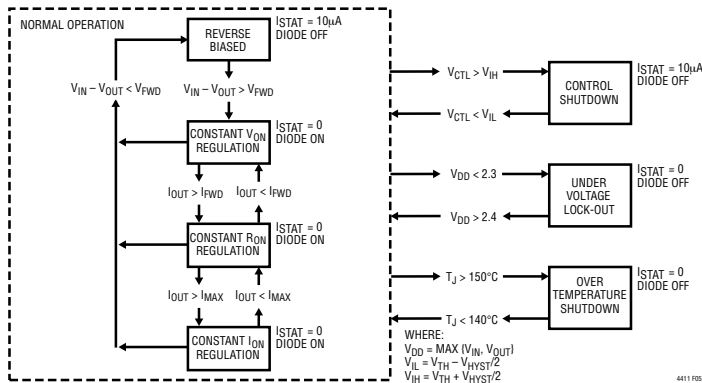


图 4：状态变换示意图

应用信息

引言

LTC4411 是为功率控制应用的，包括低损耗二极管“或”运算、从主电源到辅助电源的全自动切换、从主电源到辅助电源的微控制器控制型切换、两个或更多电池之间的负载均分、由单个充电器来给多个电池充电以及高压侧功率转接。

自动 PowerPath 控制

图 1 示出了一种用于实现负载在电池和交流适配

器或其他功率输入之间的自动切换应用电路。当一开始使用电池时，负载将在 LTC4411 接通时被充电。LTC4411 将控制其内部 MOSFET 的栅极电压，以便将 MOSFET 的压降减小至一个低正向电压 (V_{FWD})。该系统此时处于正向稳压模式，将通过控制内部 MOSFET 的栅极电压来把该正向电压保持得很低，以对负载电流的变化做出回应。如果施加了交流适配器输入，则肖特基二极管将把与负载相连的输出电压上拉至电池电压以上。LTC4411 将检测到

应用信息

输出电压高于电池电压，并关断内部 MOSFET。STAT 引脚随后将吸收电流以指示接入了一个辅助输入。此时电池不提供负载电流，所有的负载电流都将流经肖特基二极管。

由微控制器控制的 PowerPath 监视和控制

图 6 示出了一种利用微控制器来对两个电源进行监视和控制的应用电路。微控制器的模拟输入 (或许还需要借助电阻分压器) 负责监视每个电源输入并通过 CTL 输入向 LTC4411 发出操作命令。采用了背对背 MOSFET，这样，寄生漏源极二极管将不会在 MOSFET 被关断时向负载供电 (将两个 MOSFET 集成在一个封装内的器件市面上已有销售)。

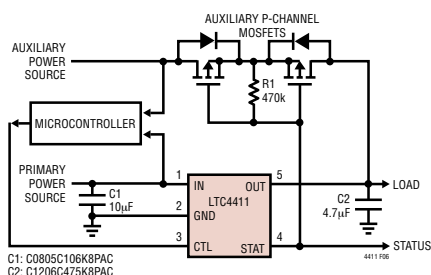


图 5：采用外部双 P 沟道 MOSFET 来实现负载在主电源与辅助电源之间的自动切换

负载均分

图 6 示出了一种能够将负载从电池自动切换至交流适配器的双电池负载均分应用电路。能够提供较高电压的那个电池将提供负载电流，直到其被放电至与另一个电池的电压相等为止。然后，负载将根据每个电池的容量在两个电池之间均分。容量较大的电池将按比例向负载提供较高的电流。当施加交流适配器输入时，两个 LTC4411 关断，并且将不从电池吸收负载电流。STAT 引脚将提供有关由哪个输入提供负载电流的信息。当存在更多的电源输入时，该原理同样适用。

多电池充电

图 7 示出了一种由一个充电器来完成对两个电池的自动充电应用电路。电压较低的那个电池将接收充电电流，直到两个电池的电压相等为止，之后两个电池都将被充电。当两个电池同时充电时，容量较大的电池将按比例从充电器获得更高的电流。对于锂离子电池，两个电池将达到浮动电压与 40mV 正向调节电压之差。当电池超过两个时，该原理依然适用。STAT 引脚将提供有关哪个电池正在被充电的信息。对于智能型控制，可将 CTL 引脚输入与一个微控制器一道使用，如图 5 所示。

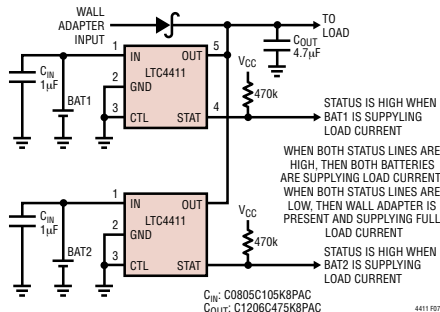


图 6：负载从电池自动切换至交流适配器时的双电池负载均分

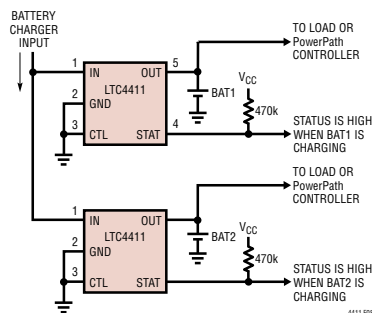


图 7：由一个充电电源来完成自动双电池充电

应用信息

高压侧电源开关

图 8 示出了一种针对逻辑控制高压侧电源开关的应用电路。当 CTL 引脚为逻辑低电平时，LTC4411 将接通，并向负载供应电流。当 CTL 引脚为逻辑高电平时，LTC4411 将关断并拒绝向负载供电。如果负载由另一个（较高电压）电源来供电，则与 V_{IN} 相连的电源将保持与负载的断接状态。

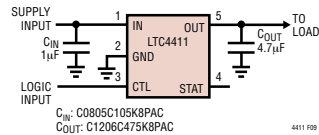


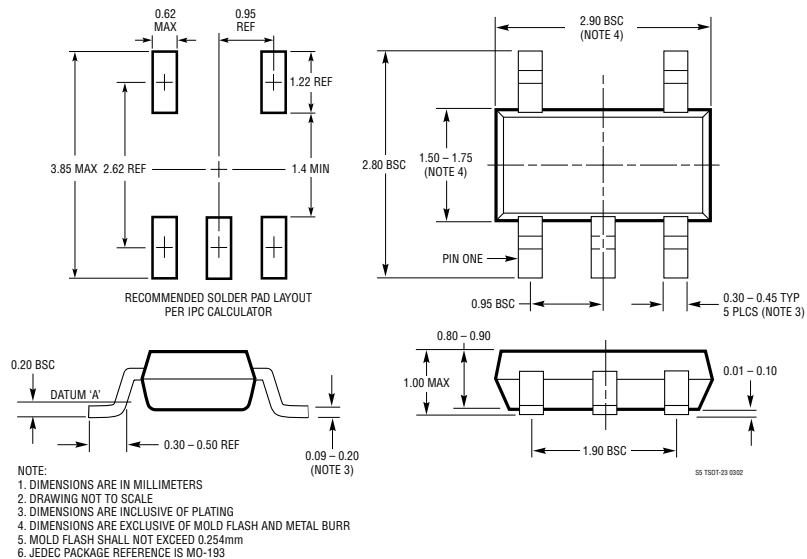
图 8：逻辑控制高压侧电源开关

封装描述

S5 封装

5 引脚塑料 TSOT-23

(参考 LTC DWG # 05-08-1635)



相关器件

器件型号	描述	备注
LTC1558/LTC1559	具有可设置输出的后备电池控制器	可从 1.2V NiCd 纽扣电池获得可调节的后备电压，包括升压型转换器
LTC1998	2.5µA、1% 精度的可设置电池检测器	可调跳变电压/迟滞，ThinSOT 封装
LTC4054	采用 ThinSOT 封装并具有热调节功能的 800mA 独立线性锂离子电池充电器	无需外部 MOSFET、检测电阻器或隔离二极管；电池电量测量的充电电流监控器，C/10 充电终止
LTC4350	可热插拔式负载均分控制器	允许 N + 1 冗余电源，使多个并联电源的负载均等
LTC4412/LTC4412HV	采用 ThinSOT 封装的 PowerPath 控制器	比二极管“或”运算效率更高，DC 电源之间的自动切换，简化的负载均分， $3V \leq V_{IN} \leq 36V$ (LTC4412)