

特点

- 完整的低功率无线镍氢 (NiMH) 电池充电器
- 低的最小输入电压：2.2V
- 小的总体解决方案体积
- 1.5V、25mA 线性单节 NiMH 电池充电器
- 温度补偿型充电电压
- 具过压限值的集成型整流器
- 锌空气电池检测
- 反向极性保护
- 耐热性能增强型 6 引脚 (2mm x 2mm) DFN 封装

应用

- 助听器
- 智能卡
- 健身器
- 移动和 / 或旋转设备

描述

LTC[®]4123 是一款低功率无线接收器和用于 NiMH 电池的恒定电流 / 恒定电压线性充电器。一个外部编程电阻器负责设定高达 25mA 的充电电流。温度补偿型充电电压功能可保护 NiMH 电池并防止发生过度充电。

利用 LTC4123 进行无线充电使得产品能够在被密封于外壳之内时得到充电，并在空间受限的环境中免除了庞大的连接器。另外，LTC4123 还使得对在移动或旋转设备中使用的 NiMH 电池充电成为可能。

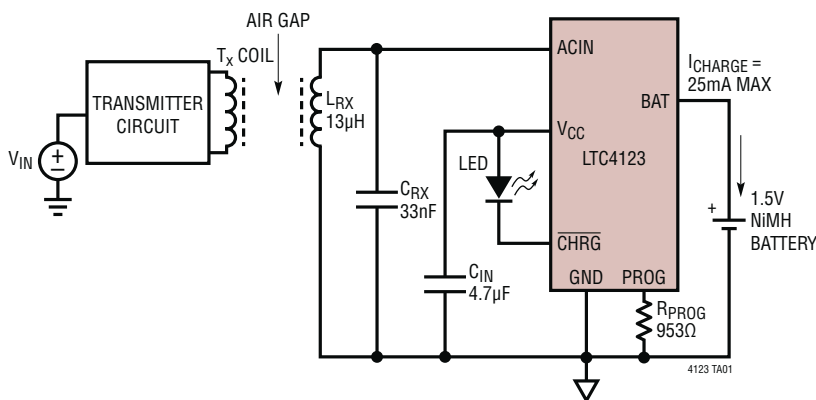
LTC4123 可防止给锌空气电池以及插入时极性接反的电池充电。如果其温度过热或过冷，LTC4123 将暂停充电。一个内部定时器提供了基于时间的充电终止。

2mm x 2mm DFN 封装和少的外围器件使 LTC4123 非常适合于助听器应用或其他强制要求小尺寸解决方案的低功率便携式设备。

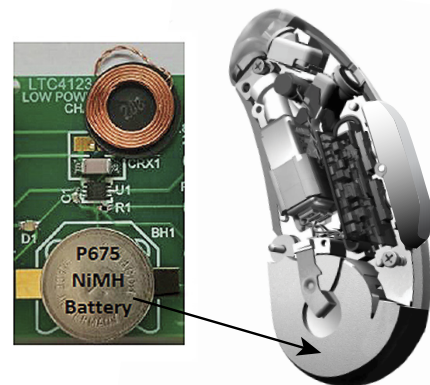
、LT、LTC、LTM、Linear Technology 和 Linear 标识是凌力尔特公司的注册商标。所有其他商标均为其各自拥有者的产权。

典型应用

25mA NiMH 无线电池充电器



用于充电器的完整无线充电解决方案



绝对最大额定值

(注 1、3)

输入电源电压

 V_{CC} -0.3V 至 5.5V $ACIN$ -10V 至 $V_{CC} + 1V$

输入电源电流

 $I(ACIN)$ 200mA

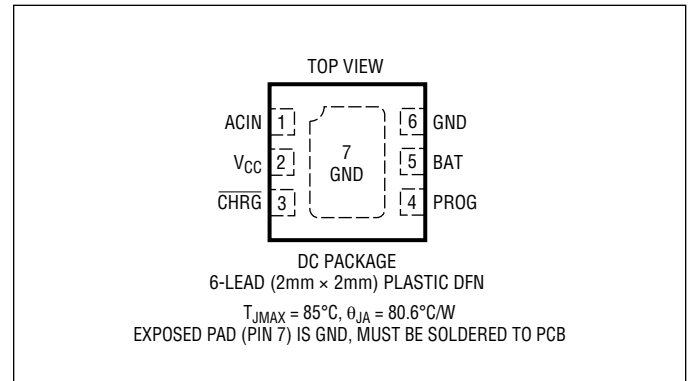
BAT -2V 至 2V

PROG、 \overline{CHRG} -0.3V 至 $V_{CC} + 0.3V$

工作结温范围 (注 2) -20°C 至 85°C

贮存温度范围 -65°C 至 150°C

引脚配置



订购信息

无铅涂层	卷带	器件标记*	封装描述	温度范围
LTC4123EDC#PBF	LTC4123EDC#TRPBF	LGSY	6 引脚 (2mm x 2mm) 塑料 DFN	-20°C 至 85°C

对于规定工作温度范围更宽的器件，请咨询凌力尔特公司。

如需了解更多有关无铅器件标记的信息，请登录：<http://www.linear.com.cn/leadfree/>

如需了解更多有关卷带规格的信息，请登录：<http://www.linear.com.cn/tapeandreef/>。有些封装可通过指定的销售渠道以 500 片的卷盘形式供货 (带有 #TRMPBF 后缀)。

电气特性

凡标注 ● 表示该指标适合规定的工作结温范围，否则仅指 $T_A = 25^{\circ}C$ 。 $V_{ACIN} = 0V$ ， $V_{CC} = 5V$ ，除非特别注明 (注 2、3、4)。

符号	参数	条件	最小值	典型值	最大值	单位
V_{CC}	输入电源工作范围		● 2.2		5	V
I_{VCC}	输入静态工作电流	充电操作终止。 I_{BAT} 和 $I_{PROG} = 0A$	●	125	200	μA
V_{UVLO}	输入电源欠压闭锁门限	V_{CC} 上升	1.88	1.95	2.02	V
	迟滞			40		mV
V_{BAT}	电池充电电压	$T_A = 25^{\circ}C$	1.4955	1.5075	1.5195	V
		$T_A = -10^{\circ}C$ (注 4)	1.580	1.595	1.610	V
		$T_A = 75^{\circ}C$ (注 4)	1.3675	1.3825	1.3975	V
$I_{BAT(LEAK)}$	电池引脚放电电流	充电器终止或 $V_{CC} < V_{UVLO}$ ， $V_{BAT} = 2V$			100	nA
V_{PROG}	PROG 引脚伺服电压			0.25		V
h_{PROG}	BAT 电流与 PROG 电流之比			96		mA/mA
I_{CHG}	恒定电流模式充电电流	$R_{PROG} = 23.7k\Omega$	● 0.73	1	1.27	mA
		$R_{PROG} = 953\Omega$	● 22	25	28	mA
V_{UVCL}	欠压电流限值	$R_{PROG} = 4.99k\Omega$		2.2		V
T_{CHG}	充电终止周期		4.8	6	7.2	小时

电气特性 凡标注 ● 表示该指标适合规定的工作结温范围，否则仅指 $T_A = 25^\circ\text{C}$ 。 $V_{ACIN} = 0\text{V}$ ， $V_{CC} = 5\text{V}$ ，除非特别注明
(注 2、3、4)。

符号	参数	条件	最小值	典型值	最大值	单位
热感测						
	低温故障门限	芯片温度逐渐下降		-5		$^\circ\text{C}$
	迟滞			5		$^\circ\text{C}$
	高温故障门限	芯片温度逐渐上升		70		$^\circ\text{C}$
	迟滞			5		$^\circ\text{C}$
锌空气电池检测						
V_{Zn-AIR}	锌空气故障门限电压	V_{BAT} 逐渐上升	1.60	1.65		V
	迟滞			40		mV
T_{Zn-AIR}	锌空气检测周期			80		s
	充电电压限值	在锌空气电池检测期间		1.8		V
	锌空气检测充电电流	$R_{PROG} = 23.7\text{k}\Omega$		1		mA
反向极性检测						
V_{REVPOL}	反向极性门限电压	V_{BAT} 逐渐下降		-50		mV
	迟滞			40		mV
AC 整流						
$V_{CC(HIGH)}$	V_{CC} 高电压限值	V_{CC} 逐渐上升		5		V
$V_{CC(LOW)}$	V_{CC} 低电压限值	V_{CC} 逐渐下降		3		V
	ACIN 至 V_{CC} 电压降	$I_{VCC} = -20\text{mA}$ ，充电器终止		0.65		V
状态引脚 (CHRG)						
I_{CHRG}	CHRG 引脚下拉电流	$V_{CHRG} = 450\text{mV}$	250	340	430	μA
	CHRG 漏电流	$\bar{C}HRG = 5\text{V}$			1	μA

注 1：高于“绝对最大额定值”部分所列数值的应力有可能对器件造成永久性的损害。在任何绝对最大额定值条件下暴露的时间过长都有可能影响器件的可靠性和使用寿命。

注 2：LTC4123 在适当的条件下进行测试以使 $T_J \approx T_A$ 。LTC4123E 的性能指标在 0°C 至 85°C 的结温范围内得到保证。 -20°C 至 85°C 工作结温范围内的规格指标由设计、特性分析和统计过程控制中的相关性来保证。请注意，与这些规格指标相符的最大环境温度由特定的工作条件与电路板布局、封装的额定热阻抗及其他环境因素共同决定。结温 (T_J ，单位为 $^\circ\text{C}$) 根据下式由环境温度

(T_A ，单位为 $^\circ\text{C}$) 和功率耗散 (P_D ，单位为 W) 来计算：

$$T_J = T_A + (P_D \cdot \theta_{JA})$$

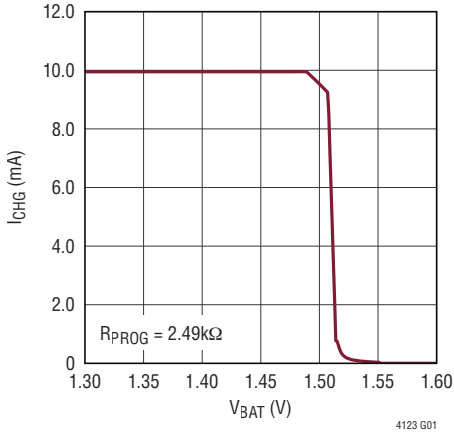
式中的 θ_{JA} (单位： $^\circ\text{C}/\text{W}$) 是封装热阻抗。

注 3：所有流入引脚的电流均为正；所有的电压值均以 GND 基准，除非特别注明。

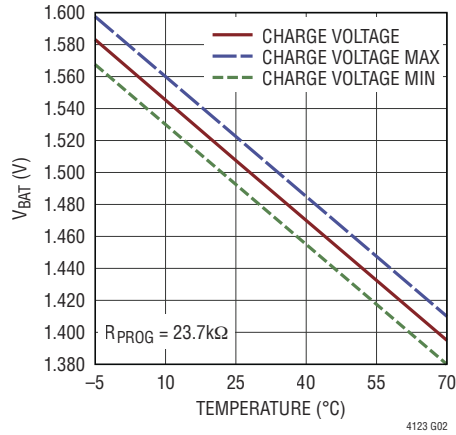
注 4：这些参数由设计提供保证，并未经过 100% 的全面测试。如“典型性能特征”曲线所示，电池充电电压在整个温度范围内的变化保证在 $\pm 15\text{mV}$ 的幅度之内。

典型性能特征 $T_A = 25^\circ\text{C}$ ，除非特别注明。

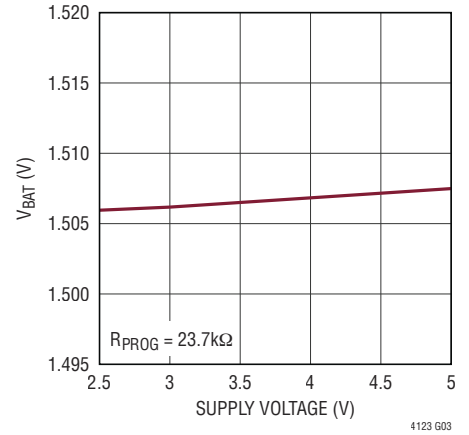
电池充电电流与电池充电电压的关系



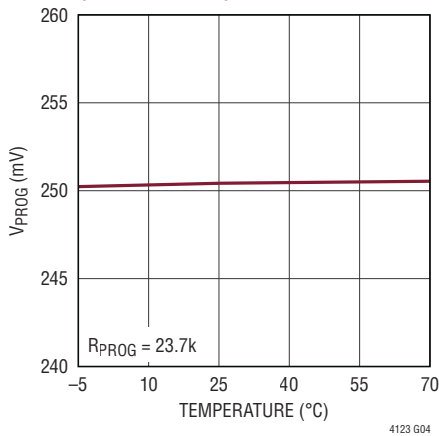
电池充电电压与温度的关系



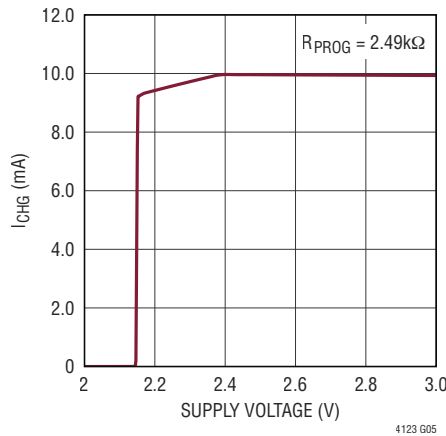
电池充电电压与电源电压的关系



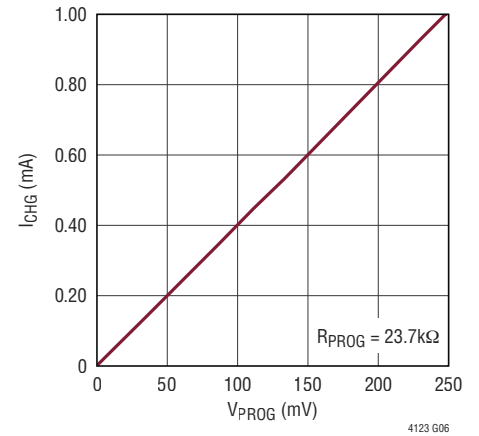
PROG 引脚电压与温度的关系 (恒定电流模式)



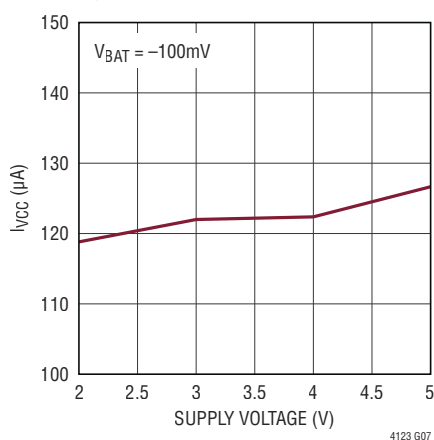
欠压电流限制：充电电流与电源电压的关系



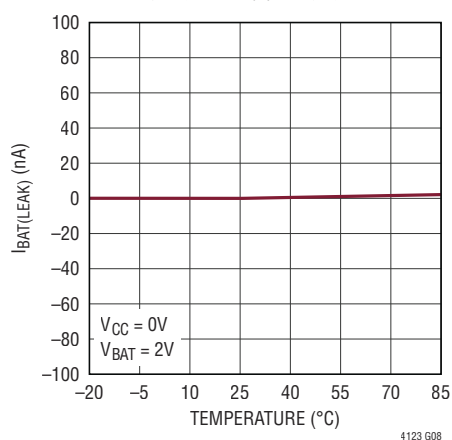
充电电流与 PROG 引脚电压的关系



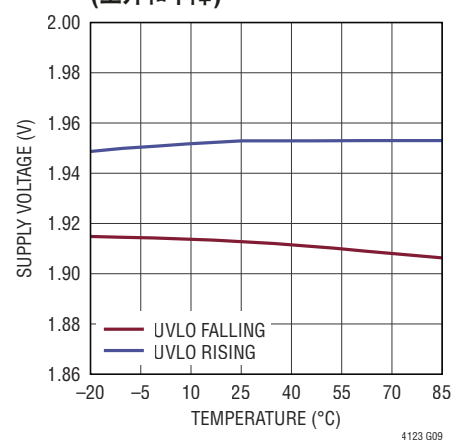
输入静态电流与电源电压的关系



电池漏电流与温度的关系

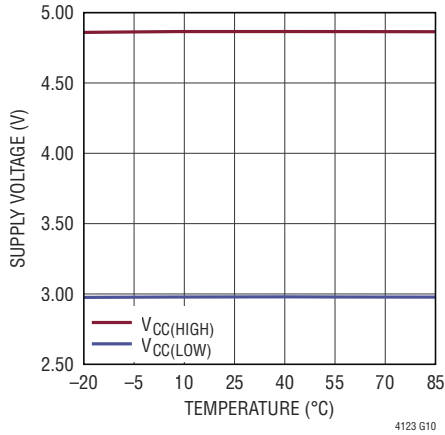


UVLO 门限与温度的关系 (上升和下降)

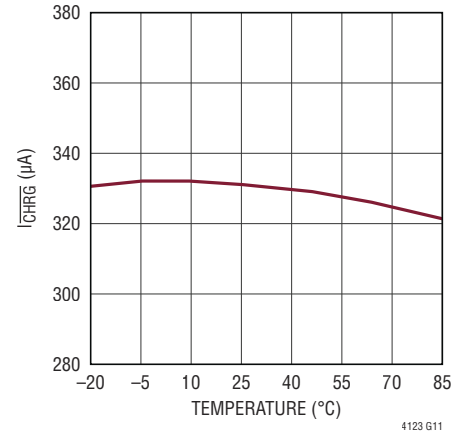


典型性能特征 $T_A = 25^\circ\text{C}$ ，除非特别注明。

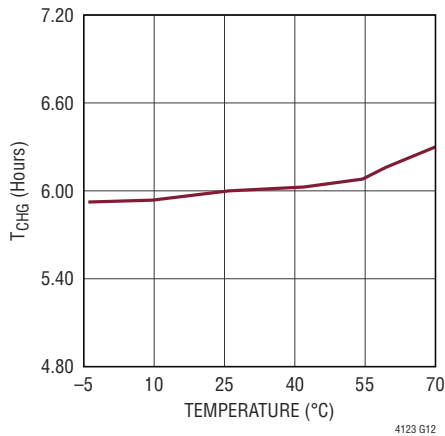
V_{CC} 高和低门限与温度的关系



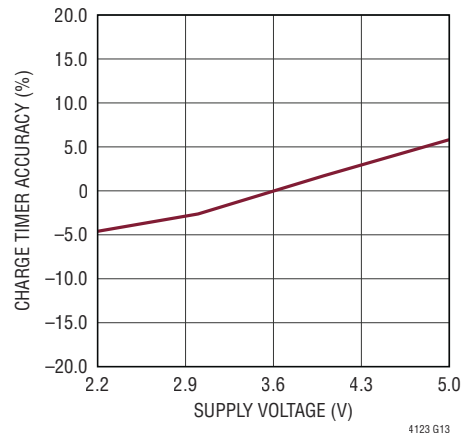
CHRG 下拉电流与温度的关系



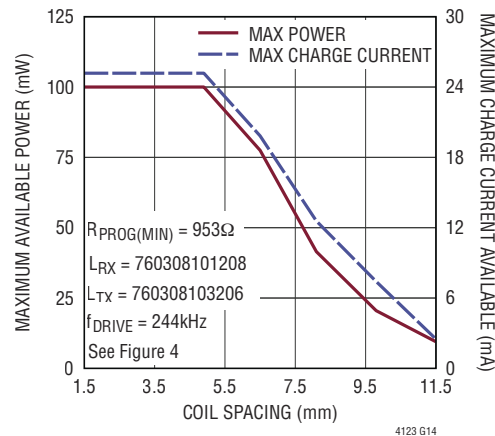
充电终止周期与温度的关系



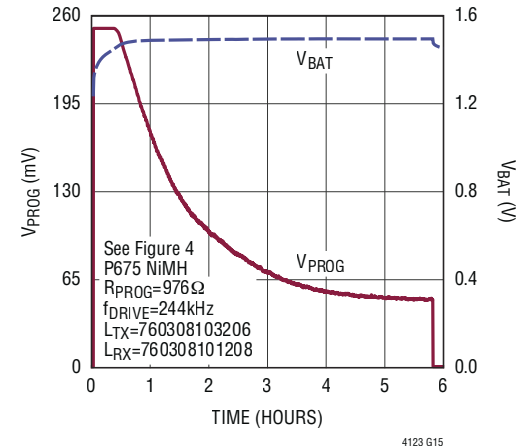
充电定时器准确度与电源电压的关系



最大可用无线功率与线圈间距的关系



典型无线充电周期



引脚功能

ACIN (引脚 1) : AC 输入电压。连接外部 LC 谐振回路，其包括连接至该引脚的接收电感器。当不用时把该引脚短接至地。

V_{CC} (引脚 2) : DC 输入电压范围为 2.2V 至 5V。一个内部二极管连接在 ACIN 引脚 (阳极) 和该引脚 (阴极) 之间。当在 ACIN 引脚上存在一个 AC 电压时，该引脚上的电压是经过整流的 AC 电压。在该引脚上连接一个至地的 4.7μF 电容器。当 ACIN 引脚未使用时 (短接至地)，把此引脚连接至一个 DC 电压源以为器件供电并给电池充电。

CHRG (引脚 3) : 漏极开路充电状态引脚。CHRG 需要一个上拉电阻器和 / 或 LED 以指示电池充电器的状态。该引脚具有四种可能的状态：通电 / 充电 (慢速闪烁)、无电 / 未充电 (高阻抗)、充电完成 (下拉) 和充电周期起始时的锌空气电池 / 反向极性检测 / 电池温度超范围 / UVCL (快速闪烁)。为省电，该引脚实现了一个 300μA 下拉电流源。

PROG (引脚 4) : 充电电流编程引脚。一个连接在 PROG 和地之间的 1% 电阻器 R_{PROG} 负责设置充电电流。在恒定电流充电模式中，该引脚上的电压被调节至 0.25V。此引脚上的电压把恒定充电电流设定为：

$$I_{\text{CHG}} = \frac{96 \cdot V_{\text{PROG}}}{R_{\text{PROG}}} = \frac{24V}{R_{\text{PROG}}}$$

BAT (引脚 5) : 电池连接引脚。把 NiMH 电池连接至该引脚。在 25°C，电池电压被调节至 1.5075V。该充电电压利用一个 -2.5mV/°C 的温度系数进行温度补偿。

GND (引脚 6, 裸露衬垫引脚 7) : 地。把接地引脚连接至一个合适的 PCB 铜接地平面以实现正确的电操作。裸露衬垫必须焊接至 PCB 的地以获得额定的热性能。

方框图

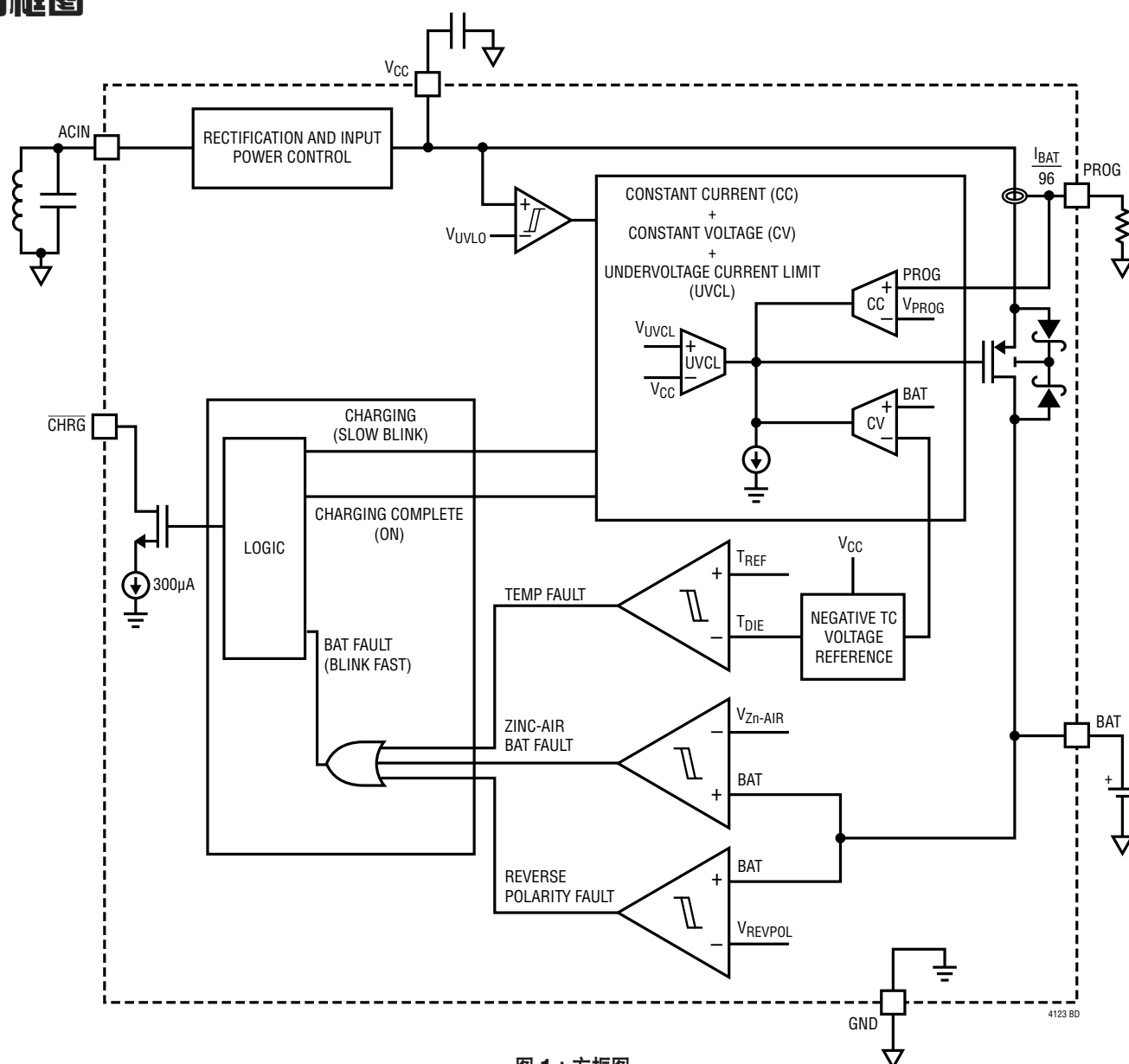


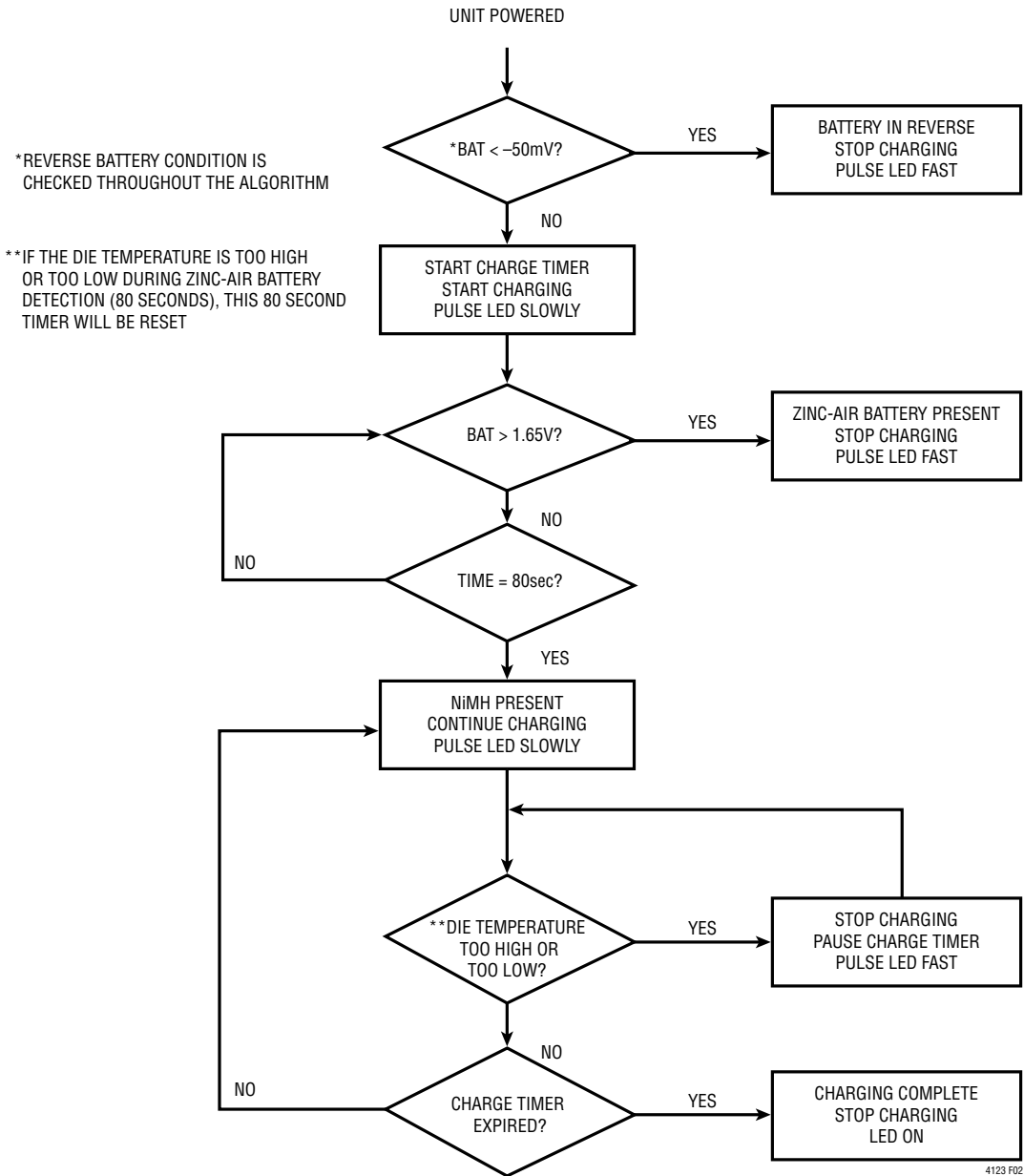
图 1：方框图

工作原理

LTC4123 是一款专为以无线的方式给单节 NiMH 电池充电而设计的低功率电池充电器。该充电器采用了一种恒定电流 / 恒定电压充电算法和高达 25mA 的可编程充电电流。对最终充电电压进行温度补偿以达到一种最佳的电荷状态并防止电池的过度充电。另外，LTC4123 还在 -5°C 至 70°C 的温度范围内保证充电电压的准确度至 $\pm 15\text{mV}$ (见“典型性能特征”)。

一个连接至 ACIN 引脚的外部 LC 谐振回路使得该器件能够以无线的方式从一个由发送线圈产生的交变磁场接收功率。完整的无线功率传输系统由具有一个发送线圈的发送电路和具有一个接收线圈的接收电路组成。整流和输入功率控制电路 (图 1) 对 ACIN 引脚上的 AC 电压进行整流，并把 V_{CC} 上的整流电压调节至小于 $V_{\text{CC(HIGH)}}$ (通常为 5V)。

工作原理



ALL THE VALUES LISTED ABOVE ARE TYPICAL.
SEE ELECTRICAL CHARACTERISTICS TABLE FOR MORE INFORMATION

图 2 : 充电算法

工作原理

可以把一个 LED 连接至 $\overline{\text{CHRG}}$ 引脚以指示充电周期的状态和任何的故障情况。如果芯片温度升至高于 70°C 或降至低于 -5°C ，则内部热限制功能电路将停止充电操作并暂停定时时长为 6 小时的充电定时器。

在典型的充电周期中 (见图 2)，6 小时充电定时器将在器件加电时开始操作。在充电周期的开始，LTC4123 将确定电池极性是否接反或连接至 BAT 引脚的是否是一个锌空气电池。如果任何上面的故障情况属实，则 BAT 引脚变至高阻抗状态且充电操作立即停止。一个连接至 $\overline{\text{CHRG}}$ 的 LED 将快速闪烁 (通常在 6Hz)。如果电池是以正确极性插入的 NiMH 电池，则其将以编程电流水平在恒定电流模式中继续充电，而且 $\overline{\text{CHRG}}$ 将慢速闪烁 (通常在 0.8Hz)。

当 BAT 引脚接近最终充电电压时，LTC4123 进入恒定电压模式且充电电流开始降低。充电电流将持续降低，而且 BAT 引脚电压将保持在正确的充电电压。在充电终止定时器计时结束之后，充电电流停止且 BAT 引脚呈高阻抗状态。一旦充电周期终止， $\overline{\text{CHRG}}$ 引脚将停止闪烁并呈一种下拉状态。如欲启动一个新的充电周期，则拿掉 ACIN 或 V_{CC} 上的输入电压并重新施加。

输入电压评定

一个内部欠压闭锁 (UVLO) 电路负责监视 V_{CC} 上的输入电压并停用 LTC4123，直到 V_{CC} 升至高于 V_{UVLO} (通常为 1.95V) 为止。UVLO 电路具有大约 40mV 的内置迟滞。在欠压闭锁情况下，最大电池漏电流为 $I_{\text{BAT(LEAK)}}$ (通常是 100nA)。

另外，LTC4123 还包括欠压电流限制 (UVCL) 功能电路，其用于防止以编程电流进行充电，直到输入电源电压高于 V_{UVCL} (通常为 2.2V) 为止。在可用无线功率有限的场合中，UVCL 是特别有用的。假若没有 UVCL，那么在接收线圈与发送线圈之间的磁耦合很低时，如果充电器试图提供全充电电流，则 UVLO 有可能轻易地跳变。UVLO 强制充电电流为零，这允许电源电压升至高于 UVLO 门限并再次接

通充电器。这种振荡运行方式将导致间歇式的充电操作。UVCL 电路可避免该不合乎需要的运行方式。

电池故障情况

LTC4123 在充电周期起始时检测锌空气电池的存在。最初，LTC4123 将以全充电电流给电池充电，而如果 BAT 引脚在距离充电定时器的起动的 $T_{\text{Zn-AIR}}$ (通常为 80s) 或更短的时间里升至高于 $V_{\text{Zn-AIR}}$ (通常为 1.65V)，则 LTC4123 确定连接的电池是一个锌空气电池，并且立即停用充电功能电路。否则充电周期一般继续。锌空气电池的充电电阻高于 NiMH 电池，因此锌空气电池的电池电压显著地上升。一个连接至 $\overline{\text{CHRG}}$ 的 LED 将快速闪烁以指示一种电池故障情况。

如果 LTC4123 在充电周期开始时 (通常在首次加电之后 3 秒) 处于 UVCL 模式，则其不能提供全充电电流来执行锌空气电池检测。在该场合中，将在 $\overline{\text{CHRG}}$ 上指示一种电池故障 (快速闪烁)。调节接收线圈和发送线圈之间的磁耦合以重启充电周期。

当插入的电池极性接反或芯片温度高于 70°C 或低于 -5°C 时，一个连接至 $\overline{\text{CHRG}}$ 的 LED 将快速闪烁。表 1 概要列出了当充电器运行时 $\overline{\text{CHRG}}$ 引脚四种不同的可能状态。

表 1： $\overline{\text{CHRG}}$ 引脚状态概要

$\overline{\text{CHRG}}$ 闪烁频率	充电状态
导通 (下拉)	充电完成
慢速闪烁 (0.8Hz)	充电进行中
快速闪烁 (6Hz)	故障 - 无充电；温度故障 / 电池反向 / 锌空气电池接入 / UVCL (在充电周期开始时)
断开 (高阻抗)	无电 / 无充电

没有无线功率时的操作

LTC4123 可通过连接一个 DC 电压源至 V_{CC} 引脚 (而不是以无线的方式通过 ACIN 引脚接收功率) 获得供电。如果一个输入电源电压连接至 V_{CC} ，则把 ACIN 引脚接地。

应用信息

无线功率传输

在无线功率传输系统中，功率是采用一个交变磁场来发送的。发送线圈中的 AC 电流产生一个磁场。当接收线圈被置于该磁场中时，在接收线圈中将感应一个 AC 电流。在接收线圈上感应的该 AC 电流是在发送器上施加的 AC 电流以及发送线圈和接收线圈之间的磁耦合的一个函数。LTC4123 的内部二极管负责对 ACIN 引脚上的 AC 电压进行整流。

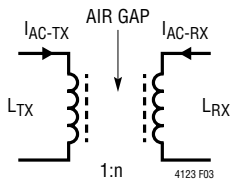


图 3：无线功率传输系统

把一个谐振频率调谐至与发送线圈 AC 电流频率相同的 LC 谐振回路连至 ACIN 引脚，可通过此谐振特性来改善跨越空气间隙的功率传输距离。

接收器和单晶体管发送器

图 4 中示出的单晶体管发送器是可用于把 AC 电流驱动至一个发送线圈 L_{TX} 中的 DC/AC 转换器实例。

NMOS M1 利用一个由 LTC6990 振荡器产生的 50% 占空比方波来驱动。在前半个周期中，M1 接通且流过 L_{TX} 的电流线性地上升。在后半个周期中，M1 关断且流经 L_{TX} 的电流通过由 C_{TX} 和 L_{TX} 形成的 LC 谐振回路进行循环。流过 L_{TX} 的电流示于图 5。

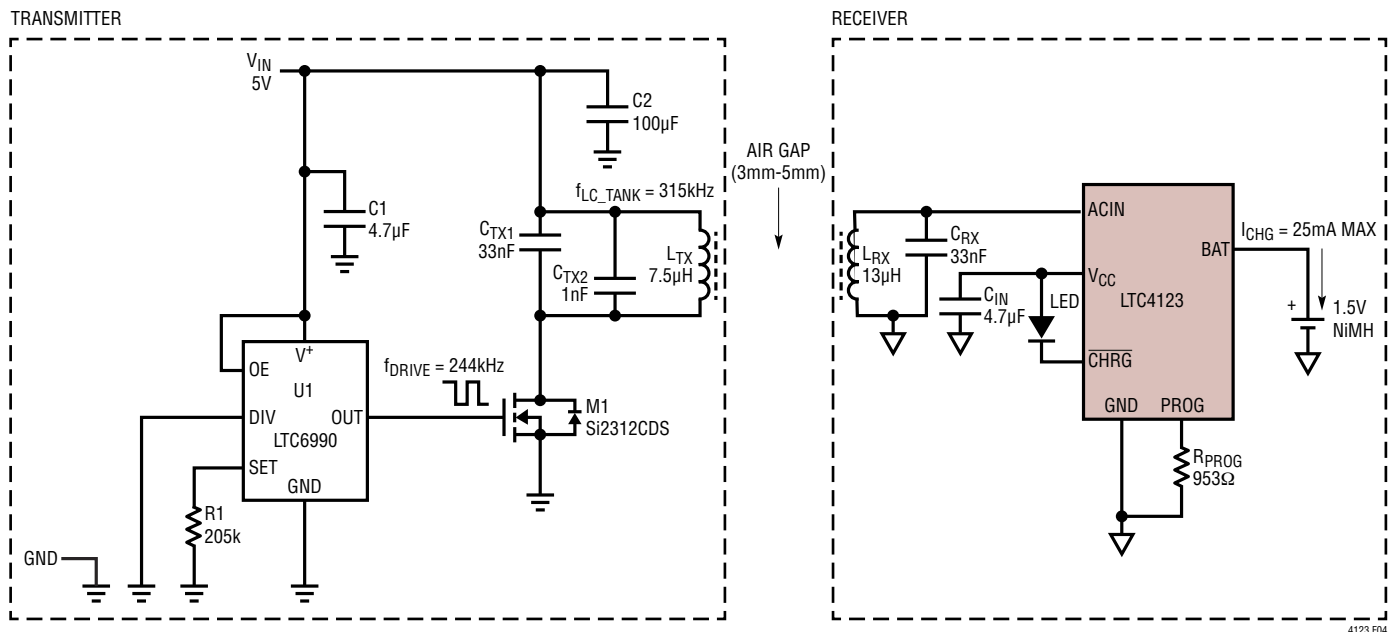


图 4：DC/AC 转换器、发送 / 接收线圈、已调谐 LTC4123 接收器

应用信息

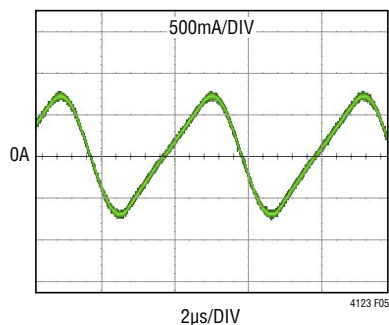


图 5：流过发送器中的发送线圈 L_{TX} 的电流

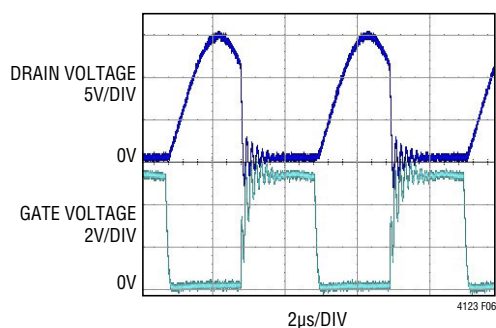


图 6：NMOS M1 的漏极和栅极上的电压 (当 $f_{TX_TANK} = f_{DRIVE}$ 时)

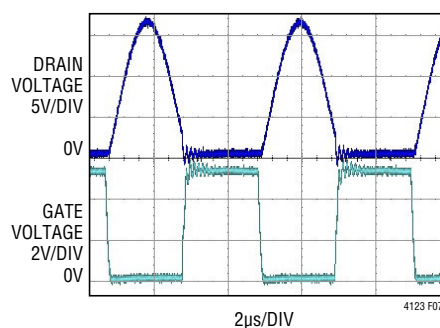


图 7：NMOS M1 的漏极和栅极上的电压 (当 $f_{TX_TANK} = 1.29 \cdot f_{DRIVE}$)

如果发送 LC 谐振回路频率被设定为 1.29 乘以驱动频率，则 M1 中的开关损耗由于零电压开关 (ZVS) 的原因而显著地降低。图 6 和图 7 示出了不同 $f_{TX-TANK}$ 频率条件下的 ZVS 情况。

$$f_{TX-TANK} = 1.29 \cdot f_{DRIVE}$$

f_{DRIVE} 由 LTC6990 中的电阻器 R_{SET} 设定。 $f_{TX-TANK}$ 利用下式设定：

$$f_{TX-TANK} = \frac{1}{2 \cdot \pi \sqrt{L_{TX} \cdot C_{TX}}}$$

出现在 M1 之漏极上的发送线圈 L_{TX} 的峰值电压为：

$$V_{TX-PEAK} = 1.038 \cdot \pi \cdot V_{IN}$$

而流过 L_{TX} 的峰值电流为：

$$I_{TX-PEAK} = \frac{0.36 \cdot V_{IN}}{f_{TX-TANK} \cdot L_{TX}}$$

流过 L_{TX} 的 RMS 电流为：

$$I_{TX-RMS} = 0.66 \cdot I_{TX-PEAK}$$

位于接收器上的 LC 谐振回路 (L_{RX} 和 C_{RX}) 被调谐至与发送 LC 谐振回路之驱动频率相同的频率：

$$f_{RX-TANK} = f_{DRIVE}$$

式中的 $f_{RX-TANK}$ 由下式得出，

$$f_{RX-TANK} = \frac{1}{2 \cdot \pi \sqrt{L_{RX} \cdot C_{RX}}}$$

注： f_{DRIVE} 可容易地进行调谐，因此最好的操作方式是采用最少组件数目 (即： C_{RX}) 来选择 $f_{RX-TANK}$ ，然后调整 f_{DRIVE} 以与之匹配。

可通过提升电源电压 (V_{IN})、降低驱动频率 (f_{DRIVE}) 或减小发送线圈的电感 (L_{TX}) 来增大发送线圈中的 AC 电流值。由于功率传输量与发送线圈中的 AC 电流成比例，因此可改变 V_{IN} 、 f_{DRIVE} 和 L_{TX} 以调节至接收线圈的功率传输。

应用信息

另外，整体功率传输效率还取决于发送器和接收器电路中使用之组件的品质因数 (Q)。发送 / 接收线圈和电容器应选择具有低电阻的组件。

选择发送功率级别

如前一节讨论的那样，可采用几种参数来调整图 4 所示发送器的发送功率。这些参数包括电源电压 (V_{IN})、驱动频率 (f_{DRIVE}) 和发送线圈的电感 (L_{TX})。应把发送功率设定得尽可能地低，以在最差耦合情况下 (例如：最大传输距离和最差未对准) 接收期望的输出功率。增加的发送功率能够向基于 LTC4123 的接收器输送更多的功率，但必须谨慎从事以不要超过发送线圈的额定电流。此外，LTC4123 还拥有分流过多接收功率的能力，但这将开始增高 LTC4123 的温度。由于 LTC4123 的芯片温度被假定为近似等于电池温度，因此应最大限度地减少芯片温升以保持准确的电池充电电压，这一点很重要。

采用发送电感器的额定电流以设定一个上限，应下调发送功率直到充电电流在最差耦合情况下遭受负面影响为止。采用 PROG 引脚电压可很容易地监视充电电流。

一旦确定了发送功率级别，应把发送和接收线圈布置在最佳耦合情况下 (采用一个满充电电池或一个电池仿真器)。在此场合中，LTC4123 将分流过多的功率。使用一个红外传感器来测量 LTC4123 的温升，或把电池充电电压的负温度系数用作一种温度指示。在最佳耦合情况下测得的充电电压与在最差耦合情况下测得的充电电压的差异应在 10mV 至 15mV 以内 (给定相同的电池电流)。

单晶体管发送器和 LTC4123 接收器 — 设计实例

图 4 中的实例示出了谐振耦合单晶体管发送器和 LTC4123 充电器的设计。完成该设计所需经历的步骤概述于下。

1. 设定 LTC4123 的充电电流：在该例中，所需的充电电流为 25mA：

$$R_{PROG} = \frac{24V}{25mA} = 960\Omega$$

由于 960Ω 不是一个标准的 1% 阻值，因此选择一个具 1% 容差的 953Ω 电阻器以获得一个在期望值的 1% 之内的充电电流。

2. 确定接收器谐振频率并设定接收器 LC 谐振回路的组件值：

最好的方式是选择一个可实现低组件数的谐振频率。在该例中，244kHz 被选为接收器谐振频率。在 244kHz 频率下，选定接收线圈 (13μH) 所需的谐振回路电容 (C_{RX}) 为 33nF。33nF 是电容器的一个标准值，于是谐振回路电容仅需一个组件。下面示出了谐振回路电容的计算。

$$C_{RX} = \frac{1}{4 \cdot \pi^2 \cdot f_{RX-TANK}^2 \cdot L_{RX}} = 32.7nF = 33nF$$

对于 C_{RX} ，选择一个具 25V 最小电压额定值和 5% (或 1%) 容差的 33nF 电容器。一个较高的电压额定值通常对应于一个较高品质因数，这是更合意的。然而，电压额定值越高，封装尺寸往往就越大。

3. 设定单晶体管发送器的驱动频率 (f_{DRIVE})：

f_{DRIVE} 被设定为与接收器谐振频率相同的数值：

$$R_{SET} = \frac{1MHz}{N_{DIV}} \cdot \frac{50k\Omega}{244kHz} = 205k\Omega$$

当 LTC6990 中的 DIV 引脚接地时，式中的 $N_{DIV} = 1$ 。选择一个具 1% 容差的 205kΩ (标准阻值) 电阻器。如

应用信息

需了解有关 LTC6990 振荡器的更多信息，请见产品手册。

4. 选择单晶体管发送器的 LC 谐振回路组件值：如果 f_{DRIVE} 为 244kHz，则发送 LC 谐振回路频率 ($f_{\text{TX-TANK}}$) 为：

$$f_{\text{TX-TANK}} = 1.29 \cdot 244\text{kHz} = 315\text{kHz}$$

该例中使用的发送线圈 (L_{TX}) 为 $7.5\mu\text{H}$ 。发送谐振回路电容 (C_{TX}) 的数值可计算如下：

$$C_{\text{TX}} = \frac{1}{4 \cdot \pi^2 \cdot f_{\text{TX-TANK}}^2 \cdot L_{\text{TX}}} = 34\text{nF}$$

由于 34nF 不是一个标准的电容值，因此采用一个 33nF 电容器和一个 1nF 电容器相并联以获得一个 C_{TX} 计算值 1% 的数值。 C_{TX} 电容器的推荐额定值是具 5% (或 1%) 容差的 50V。

5. 验证流过发送线圈的 AC 电流是否完全处在额定电流范围之内。

在该例中，至基本晶体管发送器的电源电压为 5V。流过发送线圈 (L_{TX}) 的峰值 AC 电流可按式计算：

$$I_{\text{TX-PEAK}} = \frac{0.36 \cdot V_{\text{IN}}}{f_{\text{TX-TANK}} \cdot L_{\text{TX}}} = \frac{0.36 \cdot 5\text{V}}{315\text{kHz} \cdot 7.5\mu\text{H}} = 0.76\text{A}$$

而且 $I_{\text{TX-RMS}} = 0.66 \cdot 0.76 = 0.5\text{A}$

发送线圈的额定电流为 1.55A (更多信息请见 Würth 760308103206 产品手册)。 $I_{\text{TX-RMS}}$ 的计算值远低于额定电流。

验证所选的发送功率级别不会导致 LTC4123 的过度发热。请参阅“选择发送功率级别”部分以了解更多信息。

表 2：LTC4123 接收器的推荐组件

项目	器件描述	制造商 / 器件型号
C_{IN}	电容器，片式，X5R， $4.7\mu\text{F}$ ， $\pm 10\%$ ，10V，0402	Samsung Electro-Mechanics America Inc. CL05A475KP5NRNC
L_{RX}	$13\mu\text{H}$ ，10mm，接收线圈	Würth 760308101208
C_{RX1}	电容器，片式，玻璃覆晶封装 (COG)，33nF， $\pm 5\%$ ，50V，0805 或	TDK C2012COG1H333J125AA
	电容器，片式，玻璃覆晶封装 (COG)，33nF， $\pm 1\%$ ，50V，1206	MURATA GCM3195C1H333FA16D
D1	LED，630nm，红光，0603，SMD	Rohm Semiconductor SML-311UTT86
R_{PROG}	电阻器，片式，953 Ω ， $\pm 1\%$ ，1/16W，0402	VISHAY CRCW0402953RFKED

表 3：单晶体管发送器的推荐组件值

项目	器件描述	制造商 / 器件型号
C1	电容器，片式，X5R， $4.7\mu\text{F}$ ， $\pm 20\%$ ，6.3V，0402	TDK C1005X5R0J475M
C2	电容器，片式，X5R， $100\mu\text{F}$ ， $\pm 20\%$ ，6.3V，1206	MURATA GRM31CR60J107ME39L
L_{TX}	$7.5\mu\text{H}$ ，28mm x 15mm，发送线圈	Würth 760308103206
C_{TX1}	电容器，片式，玻璃覆晶封装 (COG)，33nF， $\pm 5\%$ ，50V，0805	TDK C2012COG1H333J125AA
C_{TX2}	电容器，片式，玻璃覆晶封装 (COG)，1nF， $\pm 5\%$ ，50V，0603	TDK C1608C0G1H102J080AA
D1	LED，红光，SMT，0603	LITEON LTST-C193KRKT-5A
M1	MOSFET，N 沟道 20V，6A，SOT-23-3 封装	Vishay Si2312CDS-T1-GE3
R_{SET}	电阻器，片式，205k Ω ， $\pm 1\%$ ，1/16W，0402	Vishay CRCW0402205KFKED
U1	IC，TimerBlox：电压控制型硅振荡器，2mm x 3mm DFN 封装	Linear Tech. LTC6990IDCB

应用信息

发送器和接收器的组件选择

为确保在前一节所讨论的设计实例中获得 LTC4123 的最佳性能，建议接收器和发送器分别使用表 2 和表 3 所列的组件。应选择具有上佳品质因数的接收和发送线圈以提升整体功率传输效率。采用铁氧体以改善发送线圈与接收线圈之间的磁耦合，并把发送和接收电路的其余部分与 AC 磁场屏蔽开来。在接收和发送 LC 谐振回路中应使用具有低 ESR 和低热系数的电容器（例如：COG 陶瓷电容器）。

CHRG 状态指示器的组件选择

连接在 CHRG 上的 LED 由一个 300 μ A 下拉电流源供电。应选择一个具有低正向电压降的高效率 LED。表 4 示出了一些推荐的组件。

表 4：推荐的 LED

制造商 / 器件型号	器件描述
SML-311UTT86	Rohm Semiconductor, LED, 630nm, 红光, 0603, SMD
LTST-C193KRKT-5A	Lite-On Inc. LED, 红光, SMT, 0603

稳定性考虑

LTC4123 具有三个控制环路：恒定电流 (CC)、恒定电压 (CV) 和欠压电流限制 (UVCL)。在恒定电流模式中，PROG 引脚位于反馈环路之中。由 PROG 引脚电容产生了一个额外的极点。于是，必须把该引脚上的电容保持在一个最小值。当 PROG 引脚上没有额外的电容时，LTC4123 充电器可在采用高达 23.7k Ω 的编程电阻器阻值时保持稳定。然而，PROG 上的任何额外电容都限制了允许的最小充电电流。

在 UVCL 模式中，V_{CC} 引脚位于反馈环路之中。在电源和 V_{CC} 之间的任何串联电阻以及 V_{CC} 引脚上的去耦电容器将产生一个额外的极点。V_{CC} 引脚上的串联电阻是非常多变

的，并且取决于连接在 ACIN 引脚上的 LC 谐振回路。LTC4123 在内部进行补偿，以在采用 1 μ F 至 10 μ F 去耦电容器和 / 或在电源与 V_{CC} 引脚之间的等效串联电阻高达 100 Ω 至 10k Ω 时运作。

锌空气电池检测

在锌空气电池检测期间，把全编程充电电流加至电池并在充电器上电之后持续长达 80 (T_{Zn-AIR}) 秒。全编程充电电流是实现成功锌空气电池检测所必需的。

在最初施加输入功率时，如果充电器不能提供编程充电电流，它就发出一种故障模式的指示信号，CHRG 上的 LED 将快速闪烁。例如，编程充电电流有可能在充电周期开始时由于发送线圈和接收线圈之间的未对准而降低。如欲重启一个充电周期，则必需把接收器从发送器的磁场移开并再次尝试。

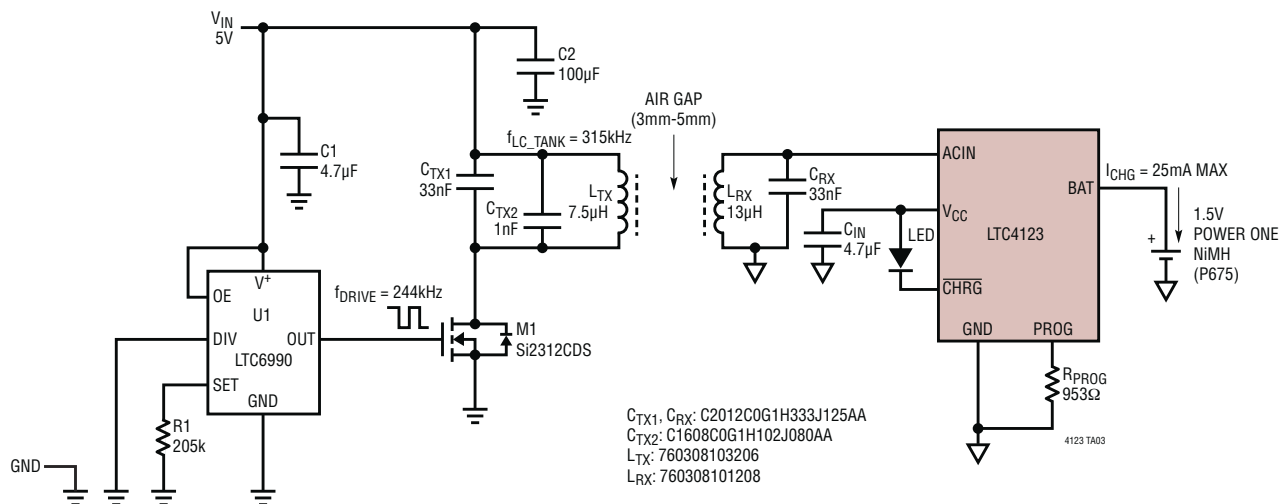
在较冷的温度下，倘若利用一个满充电 NiMH 电池启动了多个充电周期，则 LTC4123 有可能把该电池检测为一个锌空气电池并发出故障指示信号 (快速闪烁)。这是因为满充电 NiMH 电池的内部阻抗在较冷的温度条件下显著增高。

电路板布局考虑

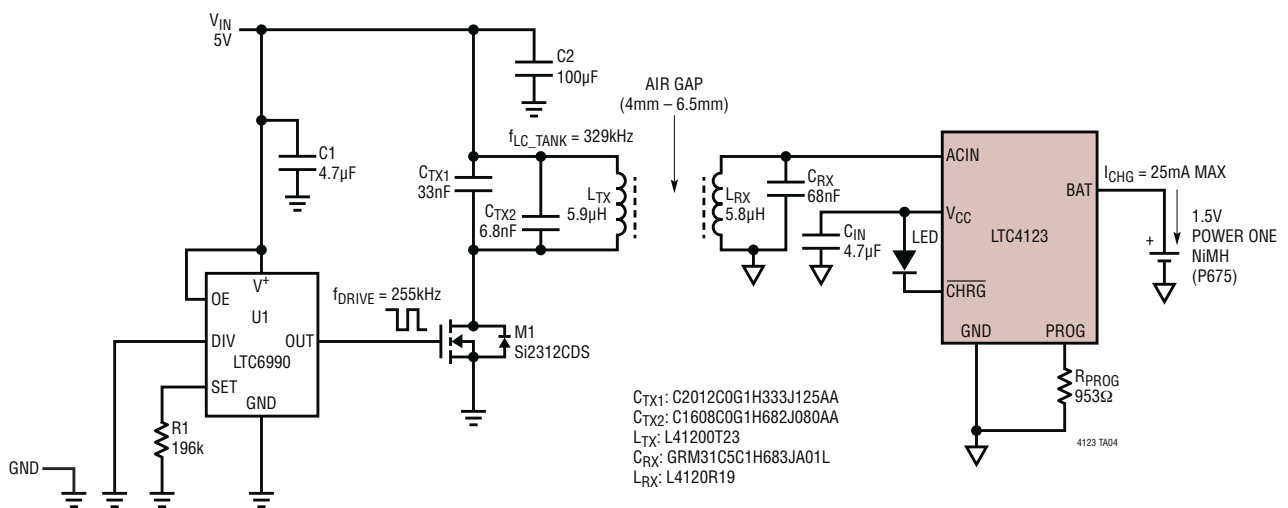
V_{CC} 旁路电容器应连接在尽可能靠近 V_{CC} 引脚的地方。从旁路电容器的接地回线至 LC 谐振回路的接地回线的走线连接应尽可能地简短，以实现 AC 噪声的最小化和定位。为最大限度地减小 PROG 引脚上的寄生电容，从 PROG 引脚至编程电阻器的走线连接应尽可能地短。用于电阻器的接地回线应采用长度尽可能短的走线通过裸露衬垫连接至 GND。

典型应用

调谐在 244kHz 的无线 25mA p675 NiMH 电池线性充电器



调谐在 255kHz 的无线 25mA p675 NiMH 电池线性充电器



相关器件

器件型号	描述	备注
LTC4120	400mA 无线功率接收器和降压型电池充电器	无线单节至两节锂离子电池充电器，400mA 充电电流，动态协调控制，宽输入范围：12.5V 至 40V，16 引脚 3mm x 3mm QFN 封装。
LTC4125	5W AutoResonant 无线功率发送器	单片式 AutoResonant 全桥驱动器。发送功率可根据接收器负载自动地调节，异物检测，宽工作开关频率范围：50kHz 至 250kHz，输入电压范围：3V 至 5.5V，20 引脚 4mm x 5mm QFN 封装。
LTC4071	具低电池电量断接功能的并联锂离子 / 锂聚合物电池充电器系统	充电器和电池组保护功能集成在一颗 IC 中，低工作电流 (550nA)，50mA 内部并联电流，可通过引脚来选择的浮置电压 (4.0V、4.1V、4.2V)，8 引脚 2mm x 3mm DFN 封装和 MSOP 封装。