

用于 CCD 偏置的升压和 负输出转换开关稳压器

特点

- 可从一节锂离子电池产生 15V/45mA、-8V/90mA 电压
- 输出断接
- 排序：正输出在负输出开始开关操作之前达到稳压状态
- 内部肖特基二极管
- 2MHz 恒定开关频率
- 每个通道仅需一个电阻器便可设定输出电压
- V_{IN} 范围：2.3V 至 16V
- 输出电压高达 28V
- 强抗短路性能
- 可采用电容设置软起动
- 单独的 V_{BAT} 引脚可为电源和控制电路提供分离的电源
- 采用 10 引脚 (3mm × 3mm) DFN 封装

应用

- CCD 偏置
- TFT LCD 偏置
- OLED 偏置
- 用于运算放大器的正负电源轨生成

LT、LT、LTC 和 LTM 是凌力尔特公司的注册商标。
所有其他商标均为其各自拥有者的产权。

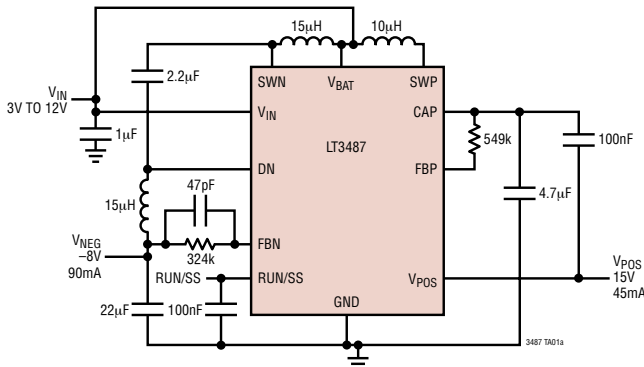
描述

LT®3487 双通道开关稳压器可产生 CCD 成像器的正输出和负输出偏置电压。该器件可从单节锂离子电池产生 -8V/90mA 和 15V/45mA 的电压，从而能够为常见的 CCD 成像器提供偏置。升压稳压器采用了输出断接技术，以免除标准升压配置中存在的从 V_{IN} 至输出负载的 DC 电流通路。2MHz 的开关频率允许 CCD 解决方案采用纤巧、扁平的电容器和电感器，并产生了易于滤除的低噪声输出。肖特基二极管是内置的，而且每个通道的输出电压是采用一个电阻器来设定的，从而减少了外部元件的数目。

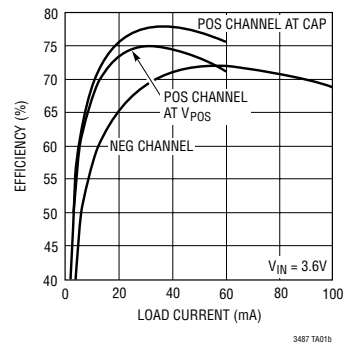
智能软起动使得能够利用单个电容来实现两个通道的顺序软起动。对软起动进行了适当的排序，以使负通道的输出斜坡上升在正通道的斜坡上升之后开始。在正通道达到其终值的 87% 之前，内部排序电路还将停用负通道，因而可确保两个输出之和始终为正值。

LT3487 采用 10 引脚 3mm × 3mm DFN 封装。

典型应用



转换效率



绝对最大额定值 (注1)

V_{IN} 电压	16V
V_{BAT} 电压	16V
SWP, SWN 电压	32V
CAP, V_{POS}	30V
DN 电压	-32V
RUN/SS 电压	8V
FBP 电压	6V
FBN 电压	-0.2V 至 6V
最大结温	125°C
工作温度范围	-40°C 至 85°C
贮存温度范围	-65°C 至 125°C

封装/订购信息

TOP VIEW

DD PACKAGE
10-LEAD (3mm 3mm) PLASTIC DFN
 $\theta_{JA} = 43^{\circ}\text{C/W}$, $\theta_{JC} = 3^{\circ}\text{C/W}$
EXPOSED PAD (PIN 11) IS GND, MUST BE CONNECTED TO PCB

产品型号	DD 器件标记
LT3487EDD	LBXB

订购选项 卷带：加 #TR
无铅型：加 #PBF 无铅型卷带：加 #TRPBF
无铅型器件标记：<http://www.linear.com/leadfree/>

对于规定工作温度范围更宽的器件，请咨询凌力尔特公司。

电特性 凡标注●表示该指标适合整个工作温度范围，否则仅指 $T_A = 25^{\circ}\text{C}$ 。 $V_{IN} = 3.6\text{V}$ ， $V_{BAT} = 3.6\text{V}$ ，除非特别注明。

参数	条件	最小值	典型值	最大值	单位
工作电压范围		2.3		16	V
静态电流	RUN/SS = 3V，未进行开关操作 RUN/SS = 0V		3.7 5.3	5 8	mA μA
RUN/SS 电压门限 (满电流)	(注 3)			1.6	V
RUN/SS 电压门限 (停机)		● 100	160		mV
RUN/SS 引脚电流	RUN/SS = 0V (注 4)		1	1.4	2 μA
FBP (正通道) 引脚电压		● 1.19	1.23	1.27	V
FBN (负通道) 引脚电压		● -7	3	12	mV
FBP 引脚电压调整率			0.007		%/V
FBN 引脚电压调整率			0.001		mV/V
FBP 引脚偏置电流		● 24.4	25	25.6	μA
FBN 引脚偏置电流		● 24.4	25	25.6	μA
用于起动负通道的 FBP 门限 (终值的百分比)			87	90	%
开关频率		1.85	2	2.15	MHz
最大占空比		● 87	93		%
正通道开关电流限值	(注 5)	● 750	920		mA
负通道开关电流限值	(注 5)	● 900	1090		mA
正通道 V_{CESAT}	$I_{SWP} = 400\text{mA}$		280		mV
负通道 V_{CESAT}	$I_{SWN} = 600\text{mA}$		340		mV

电特性 凡标注●表示该指标适合整个工作温度范围，否则仅指 $T_A = 25^\circ\text{C}$ 。 $V_{\text{IN}} = 3.6\text{V}$ ， $V_{\text{BAT}} = 3.6\text{V}$ ，除非特别注明。

参数	条件	最小值	典型值	最大值	单位
肖特基二极管 DP 正向压降	$I_{\text{SWP}} = 400\text{mA}$		1045		mV
肖特基二极管 DN 正向压降	$I_{\text{SWN}} = 600\text{mA}$		980		mV
断接 PNP V_{CE}	$I_{\text{VPOS}} = 50\text{mA}$		205		mV
断接电流限值	$V_{\text{CAP}} = 15\text{V}$ ， $V_{\text{POS}} = 0\text{V}$	100	155		mA
$V_{\text{CAP}} - V_{\text{BAT}}$ 至断接	$V_{\text{BAT}} = 3.6\text{V}$ ， $V_{\text{POS}} = 0\text{V}$ ， $I_{\text{CAP}} < 100\mu\text{A}$		1.2	1.6	V
断接晶体管漏电流	$V_{\text{BAT}} = 3.6\text{V}$ ， $\text{CAP} = 3.6\text{V}$ ， $V_{\text{POS}} = 0\text{V}$		0.1	1.0	μA

注 1： 高于“绝对最大额定值”部分所列数值的应力有可能对器件造成永久性的损害。在任何绝对最大额定值条件下暴露的时间过长都有可能影响器件的可靠性和使用寿命。

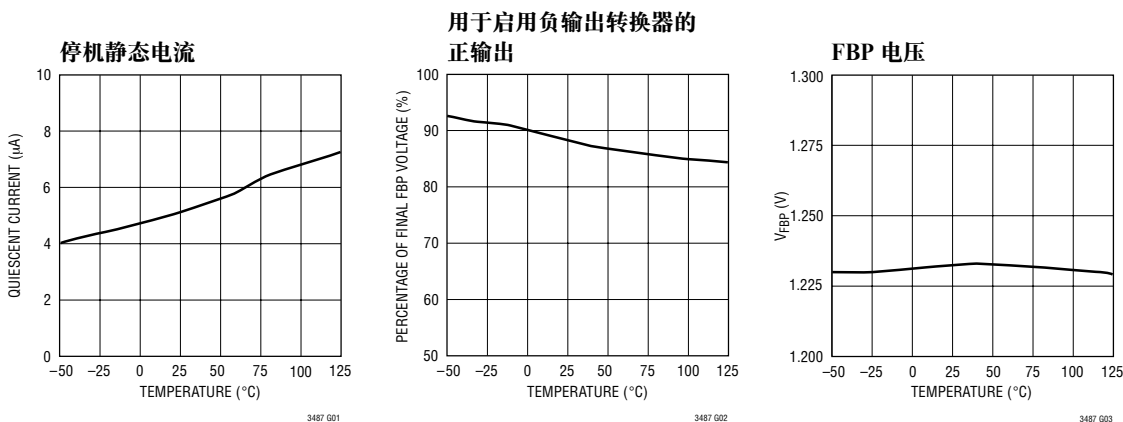
注 2： LT3487E 在 0°C 至 85°C 的范围内保证能够满足性能规格的要求。在 -40°C 至 85°C 工作环境温度范围内的指标通过设计、特性分析和统计过程控制中的相关性来保证。

注 3： 由设计提供保证，未经直接测试。

注 4： 电流从引脚流出。

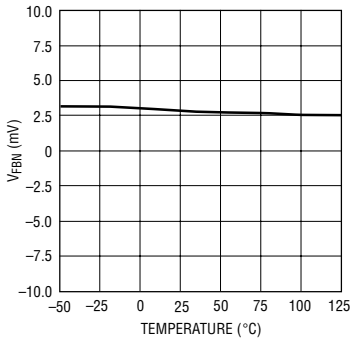
注 5： 电流限值由设计和/或静态测试中的相关性来保证。在占空比较高的情况下，斜率补偿将减小限流值。

典型性能特征



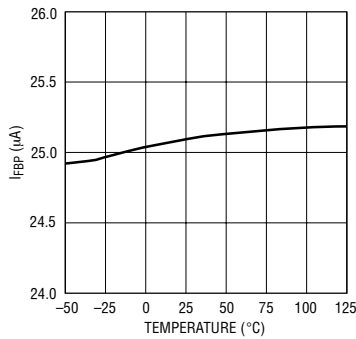
典型性能特征

FBN 电压



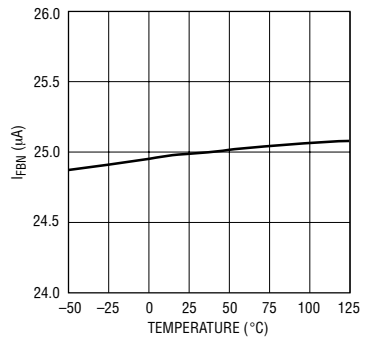
3487 G04

FBP 偏置电流



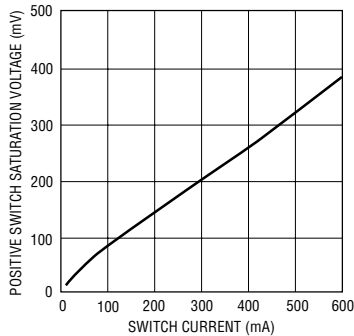
3487 G05

FBN 偏置电流



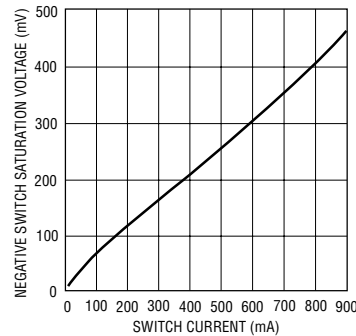
3487 G06

正通道开关 $V_{CE(SAT)}$



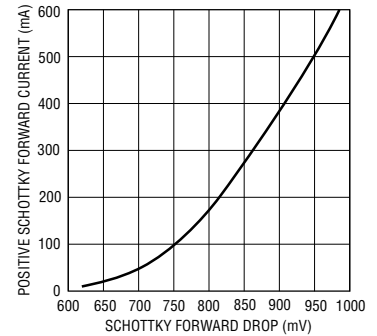
3487 G07

负通道开关 $V_{CE(SAT)}$



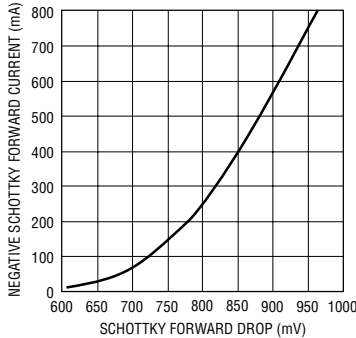
3487 G08

正通道肖特基二极管 I-V 特性



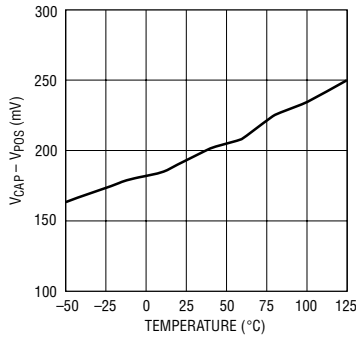
3487 G09

负通道肖特基二极管 I-V 特性



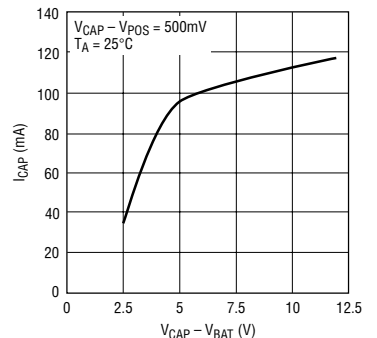
3487 G10

输出断接电压降 (50mA 负载)



3487 G11

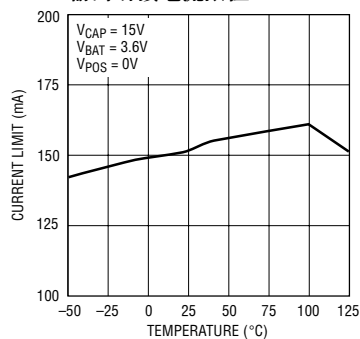
最大断接电流



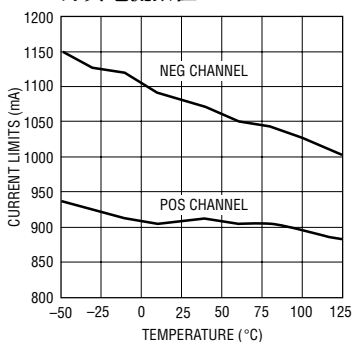
3487 G20

典型性能特征

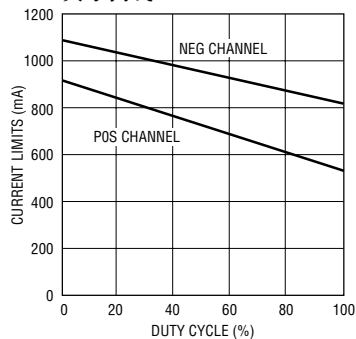
输出断接电流限值



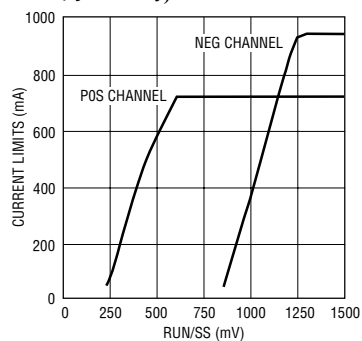
开关电流限值



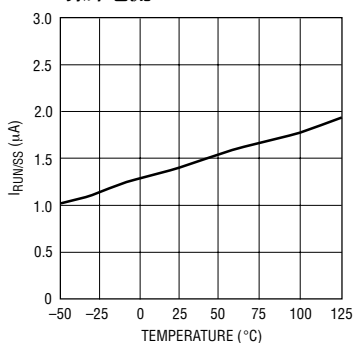
开关电流限值与占空比的关系曲线



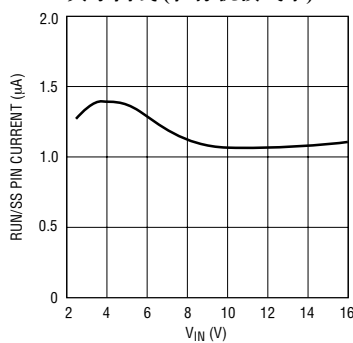
开关电流限值与 RUN/SS 电压的关系曲线 (当占空比为 55% 时)



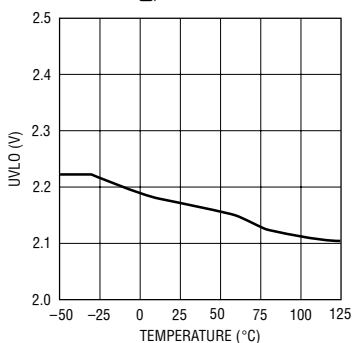
停机模式中的 RUN/SS 引脚电流



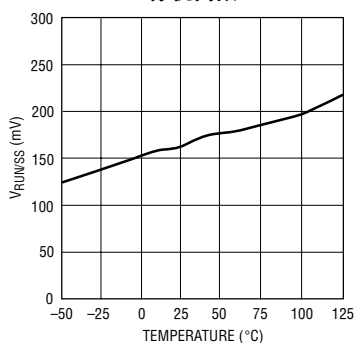
RUN/SS 引脚电流与 VIN 的关系曲线 (在停机模式中)



UVLO 电压



RUN/SS 停机门限



引脚功能

CAP (引脚 1) : 断接 PNP 发射极和正通道肖特基二极管负极。起一个中间正 (升压) 输出的作用。把升压输出电容器连接至该引脚。

SWP (引脚 2) : 用于正通道的开关引脚和肖特基二极管正极。把升压电感器连接至该引脚。

V_{BAT} (引脚 3) : 电池电压。把该引脚连接至用于升压电感器的电源电压。断接驱动电流返回该引脚。在 CAP 引脚电压降至 (V_{BAT} + 1.2V) 之前, 断接电路保持操作状态。

SWN (引脚 4) : 用于负 (负输出转换器) 通道的开关引脚。把负输出转换器输入电感器和跨接电容器连接于此。

DN (引脚 5) : 用于负输出转换器的内部肖特基二极管的正极。把负输出转换器输出电感器和跨接电容器连接于此。

V_{IN} (引脚 6) : 输入电源引脚。V_{IN} 被用于向 LT3487 的控制电路供电。必须采用一个 X5R 或 X7R 型陶瓷电容器对该引脚进行本机旁路。

FBN (引脚 7) : 用于负输出转换器的反馈引脚。把反馈电阻器 R2 连接在该引脚和 V_{NEG} 之间。按照下式来选择 R2 :

$$R2 = -\frac{V_{NEG}}{25\mu A}$$

当被调节时, 该引脚电压 = 0V。

RUN/SS (引脚 8) : 运行/软起动引脚。把该引脚连接至一个漏极开路晶体管。该晶体管必须从 RUN/SS 引脚吸收 1.4μA 电流。把 RUN/SS 引脚拉至 100mV 以下将关断芯片。在 RUN/SS 引脚和地之间连接一个电容器可设置软起动功能。软起动电路将缓慢地使升压通道进入调节状态, 然后缓慢地提升负输出转换器电压。RUN/SS 引脚电压必须高于 1.6V, 以使两个通道均能够达到满电流。如果不需要软起动功能, 则可采用一个逻辑信号来驱动该引脚, 不过, RUN/SS 引脚电压必须保持在 V_{IN} 以下。

FBP (引脚 9) : 用于升压的反馈引脚。把升压反馈电阻器连接在 FBP 和 CAP 引脚之间。根据下式来选择 R1 :

$$R1 = \frac{V_{POS} - 1.23}{25\mu A}$$

当被调节时, 该引脚电压 = 1.23V。

V_{POS} (引脚 10) : 用于升压通道的输出引脚。V_{POS} 是输出断接 PNP 的集电极。把升压负载连接至 V_{POS}。在 CAP 和 V_{POS} 之间连接电容器 C5, 以实现稳定性。

裸露衬垫 (引脚 11) : 地。通过封装下方的多个通孔直接连接至接地平面, 以实现最佳的热性能。

方框图

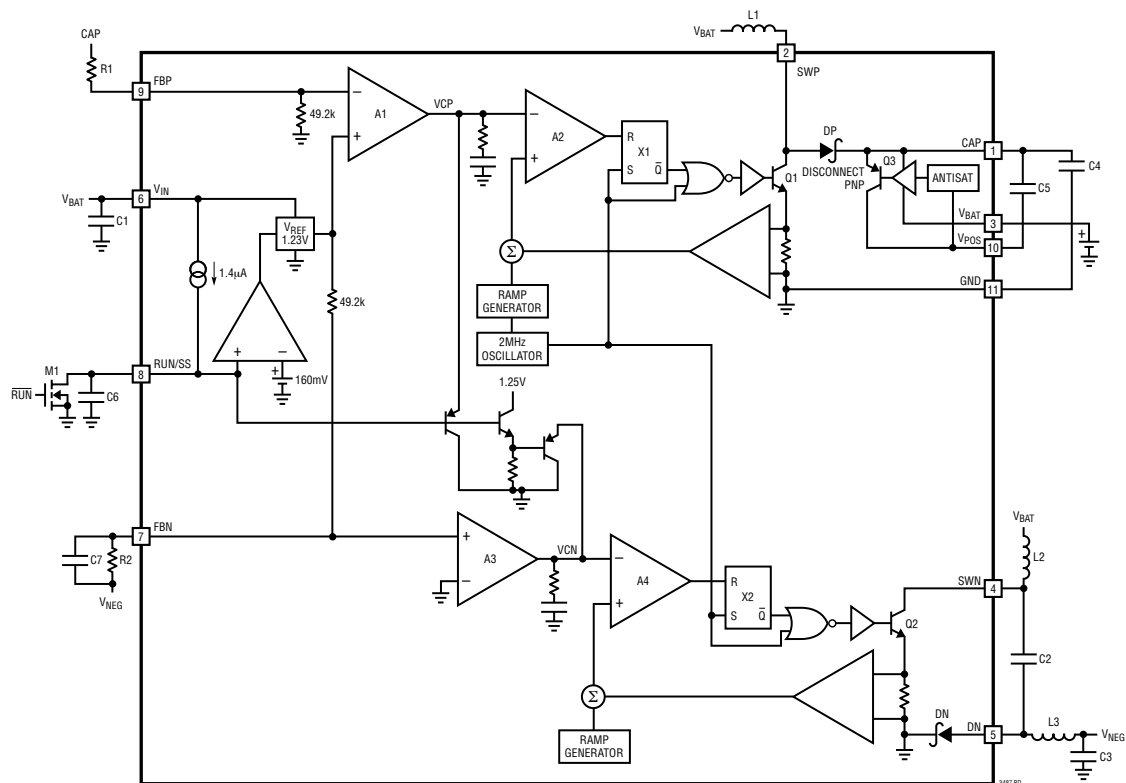


图1：方框图

应用信息

工作原理

LT3487 采用一种恒定频率、电流模式控制电路，具有卓越的电压和负载调节性能。通过参阅图 1 中的方框图可以对该器件的工作原理有一个最佳的了解。在每个振荡器周期的初始端，SR 锁存器 X1 被设定，这将接通电源开关 Q1。一个与开关电流成比例的电压被加至一个稳定斜坡信号之上，最终的和被馈入 PWM 比较器 A2 的正端。当该电压超过 A2 负输入端的电平时，SR 锁存器 X1 被复位，从而将电源开关 Q1 关断。A2 负输入端的电平由误差放大器 A1 来设定，而且就是反馈电压与 1.23V 基准电压之间压差的一个放大值。误差放大器用此方式来设定正确的峰值电流值，以保持输出处于调节状态。如果误差放大器的输出增加，则将向输出输送更多的电流；如果误差放大器的输出减少，则向输出输送的电流变少。第二通道是一个负输出转换器，其基本操作与正通道相同。SR 锁存器 X2 同样在每个振荡器周期的初始端被设定。电源开关 Q2 与 Q1 同时被接通。Q2 的关断由其自身的反馈回路来决定，该反馈回路由误差放大器 A3 和 PWM 比较器 A4 组成。该负通道的基准电压为地电位。 V_{CP} 和 V_{CN} (图中未示出) 的电压箝位实现限流作用。典型负载条件下的开关波形示于图 2。

PNP Q3 为输出断接调整晶体管。在停机期间，Q3 使负载与输入断接。只要 CAP 引脚电压比 V_{BAT} 电压高 1.2V (典型值) 和 1.6V (最坏情况，低温)，防

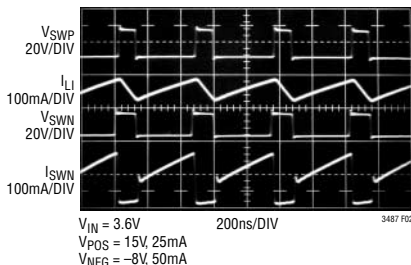


图 2：开关波形

饱和驱动器就将使 Q3 处于饱和区的边缘。输出断接 PNP 的驱动电流返回 V_{BAT} 引脚。当 CAP 引脚电压降至比 V_{BAT} 高出的幅度不足 1.2V 时，旁路的晶体管关闭。 V_{BAT} 引脚可实现那些采用不同的电源来给变换器 (电感器 L1 和 L2) 和内部控制电路 (V_{IN} 引脚) 供电的应用。

电感器的选择

建议 LT3487 的升压通道采用一个 $10\mu\text{H}$ 的电感器。负输出转换通道可以采用 $15\mu\text{H}$ 非耦合电感器或 $10\mu\text{H}$ 耦合电感器。对于大多数 LT3487 应用来说，小外形尺寸和高效率是需要关注的主要问题。对 LT3487 应用而言，在 2MHz 频率条件下具有低磁芯损耗和小 DCR (铜线电阻) 的电感器是上佳的选择。表 1 列出了部分具有较小外形尺寸的此类电感器。

表 1：推荐的电感器

器件型号	电感 (μH)	DCR (Ω)	额定电流 (mA)	制造商
DB318C-A997AS-100M	10	0.18	580	Toko www.tokoam.com
CDRH3D18-100	10	0.205	900	Sumida www.sumida.com
CDRH2D18HP-100	10	0.245	850	
CDRH3D23-100	10	0.117	850	
CDRH2D18/HP-150	15	0.345	700	
CDRH3D18-150	15	0.301	750	
CDRH3D23-150	15	0.191	700	

电容器的选择

陶瓷电容器所具有的小外形尺寸使得它们成为 LT3487 应用的合适之选。建议采用 X5R 和 X7R 型陶瓷电容器，这是因为与 Y5V 或 Z5U 等其他种类的陶瓷电容器相比，它们能在较宽的电压和温度范围内维持其电容不变。对于大多数 LT3487 应用来说，采用一个 $1\mu\text{F}$ 的输入电容器便足够了。实现稳定性所需的输出电容器的选择取决于应用。对于典型的锂离子电池至 +15V、-8V 应用，正通道需要一个 $4.7\mu\text{F}$ 输出电容器，而负通道则需要至少 $10\mu\text{F}$ 的电容。

应用信息

表 2：推荐的陶瓷电容器制造商

制造商	电话	网址
Taiyo Yuden	(408) 573-4150	www.t-yuden.com
Murata	(814) 237-1431	www.murata.com
Kemet	(408) 986-0424	www.kemet.com

涌浪电流

LT3487 采用内部肖特基二极管。当电源电压突然加至 V_{IN} 引脚之上时， V_{IN} 与 V_{CAP} 之间的电压差会产生浪涌电流，该电流从输入端经过电感器 L1 和内部肖特基二极管 DP，向升压输出电容器 C4 充电。对于负输出通道，存在一个相似的涌入电流，该电流从输入端流经电感器 L2 通路，对跨接电容器 C2 进行充电，并由内部肖特基二极管 DN 返回输入端。LT3487 中的肖特基二极管所能维持的最大电流为 2A。电感器和电容器数值的选择应确保峰值涌入电流低于 2A。峰值涌入电流可由下式计算：

$$I_P = \frac{V_{IN} - 0.6}{L \cdot \omega} \cdot e^{-\frac{\alpha}{\omega} \cdot \arctan\left(\frac{\omega}{\alpha}\right)} \cdot \text{SIN}\left[\arctan\left(\frac{\omega}{\alpha}\right)\right]$$

$$\alpha = \frac{r + 1.5}{2 \cdot L}$$

$$\omega = \sqrt{\frac{1}{L \cdot C} - \frac{r}{4 \cdot L^2}}$$

表 4：推荐的肖特基二极管

器件型号	正向电流 (mA)	正向压降 (V)	二极管电容 (pF/10V)	制造商
PMEG2010AEB	1000	0.51	7.5	Philips www.semiconductors.philips.com
CMDSH2-3	200	0.49	15	Central Semiconductor www.centralsemi.com
RSX051VA-30	500	0.35	30	ROHM www.rohm.com
ZHCS400	400	0.425	18	Zetex www.zetex.com

式中的 L 为电感，r 为电感器的电阻，C 为输出电容。对于低 DCR 电感器 (本应用通常就属于这种情况)，可将峰值涌入电流的计算公式简化如下：

$$I_P = \frac{V_{IN} - 0.6}{L \cdot \omega} \cdot e^{\left(-\frac{\alpha}{\omega} \cdot \frac{\pi}{2}\right)}$$

表 3 给出了针对某些元件选择的涌入峰值电流。请注意，如果输入电压缓慢上升，则涌入电流就不是一个问题。

表 3：涌入峰值电流

V_{IN} (V)	R (Ω)	L (μ H)	C (μ F)	I_P (A)
5	0.18	10	4.7	1.44
5	0.235	15	2.2	1.06
3.6	0.18	10	4.7	0.979
3.6	0.245	10	4.7	0.958
3.6	0.345	15	2.2	0.704

外部二极管的选择

如前所述，LT3487 具有内部肖特基二极管。肖特基二极管 DP 足以满足大多数升压应用的需要。然而，对于高电流负输出转换器应用，一个选择正确且与 DN 并联的外部肖特基二极管能够提高效率。对于外部二极管的选择，正向压降和二极管电容均需要考虑。针对较高电流来选取的肖特基二极管通常具有较低的正向压降和较大的电容，在 2MHz 开关频率条件下这会引入显著的开关损耗。表 4 罗列了一些推荐使用的肖特基二极管。

应用信息

设定输出电压

LT3487 具有一个精确的内部反馈电阻器，对该电阻器进行了适当的修整，以把每个通道的反馈电流设定为 $25\mu\text{A}$ 。只需采用一个电阻器便可设定每个通道的输出电压。输出电压可根据下面的公式来设定：

$$R1 = \left(\frac{V_{\text{POS}} - 1.23}{25\mu\text{A}} \right)$$

$$R2 = \frac{-V_{\text{NEG}}}{25\mu\text{A}}$$

为了保证准确度，应优先选用高精度电阻器（建议采用精度为 1% 的电阻器）。

软启动

LT3487 具有用于两个通道的独立软启动控制。RUN/SS 引脚由一个 $1.4\mu\text{A}$ 电流源来馈电。可通过在 RUN/SS 引脚和地之间连接一个电容器来设置软启动斜坡。采用一个漏极开路晶体管来把该引脚拉至低电平，以关断 LT3487。一旦该晶体管停止吸收 $1.4\mu\text{A}$ 电流，电容器将开始充电。当 RUN/SS 引脚被充电至 160mV 时，芯片将启动。当 RUN/SS 引脚电压继续斜坡上升时， V_{CP} 节点电压将随之上升，以确保在正通道上执行缓慢的启动操作。 V_{CN} 节点随该斜坡电压下降的电压值为 V_{BE} ，这将确保负通道在正通道之后启动，但仍然具有一个缓慢的斜坡上升输出，以避免产生很大的启动电流。

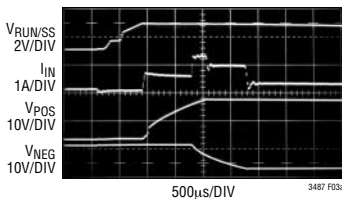


图 3a：未采用软启动电容器时的 $V_{\text{RUN/SS}}$ 、 V_{POS} 、 V_{NEG} 和 I_{IN}

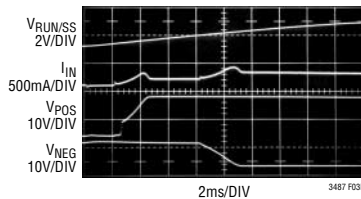


图 3b：采用一个 10nF 软启动电容器时的 $V_{\text{RUN/SS}}$ 、 V_{POS} 、 V_{NEG} 和 I_{IN}

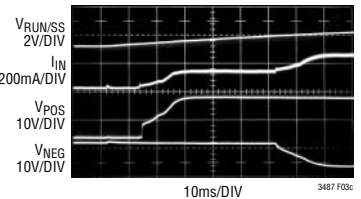


图 3c：采用一个 100nF 软启动电容器时的 $V_{\text{RUN/SS}}$ 、 V_{POS} 、 V_{NEG} 和 I_{IN}

起动排序

LT3487 具有内部排序电路，在升压通道的反馈电压达到约 1.1V （最终电压的 87%）之前，该排序电路将禁止负通道运作，以确保两个输出之和始终为正值。

负通道有可能以两种方式启动，这取决于软启动电容器的大小。如果未采用软启动电容器（或软启动电容器非常小），则负通道将在正通道输出达到其终值的 87% 时启动。如果采用了一个足够大的软启动电容器，则在超过了正通道处于调节状态的那一点后，RUN/SS 电压将继续对负通道进行箝位。图 3 示出了在未采用软启动电容器、采用一个小软启动电容器和采用一个大软启动电容器时的启动排序。

输出断接

输出断接采用了一个 PNP 晶体管和相关的电路，该电路能够通过改变基极电流来使晶体管始终处于饱和区的边缘，从而在 $V_{\text{CE(SAT)}}$ 和低静态电流之间实现最佳的权衡折衷。为了保持稳定，该电路需要在 V_{POS} 引脚和 CAP 引脚之间或 V_{POS} 引脚与地之间连接一个旁路电容器。最好的选择是采用一个电容值至少为 $0.1\mu\text{F}$ 的陶瓷电容器。如图 4 所示，PNP 能够支持 50mA 的负载电流和一个低于 210mV 的 V_{CE} 。对该断接晶体管进行了限流，以在短路条件下提供一个 155mA 的最大电流。

应用信息

选择一个反馈节点

可把正通道反馈电阻器 R1 连接至 V_{POS} 引脚或 CAP 引脚 (见图 5)。对 V_{POS} 引脚进行电压调节可消除由输出断接晶体管两端的压降所造成的输出偏移。然而, 在 V_{POS} 引脚上发生短路故障的情况下, 由于 FBP 引脚为低电平, 因此 LT3487 将连续进行开关操作。当在这种开环条件下运作时, CAP 引脚上的上升电压仅受限于输出断接晶体管的电流限值。如果是最坏情况参数, 则该电压在锂离子电池应用中有可能达到 18V。在高 V_{IN} 应用中, 当从 V_{POS} 引脚进行调节时, 必须谨慎从事。当短路故障被清除时, V_{POS} 引脚将上跳至 CAP 引脚电压, 因而有可能在电容器电压回降至调节状态之前超过编程输出

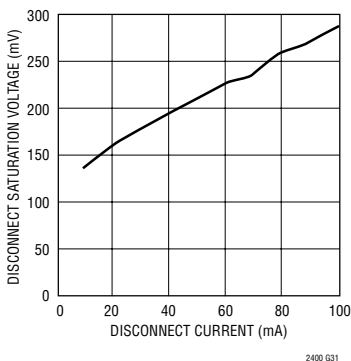


图 4：输出断接的 V_{CE} 与 I 的关系曲线

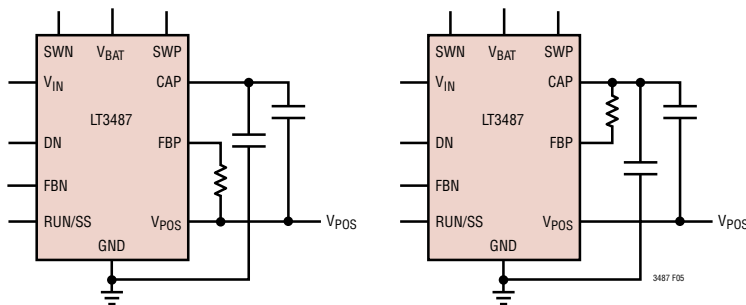


图 5：采用 V_{POS} 和 CAP 引脚的反馈连接

电压。虽然这对 LT3487 并无损害, 但是, 如果预料到会发生短路事件, 则在外部电路中应对此加以考虑。调节 CAP 引脚电压可确保 V_{POS} 引脚上的电压在短路后绝对不会超过设定的输出电压。然而, 这种设置并未对输出断接晶体管两端的压降进行补偿, 从而产生了一个略低于由反馈电阻器所设定电压的输出电压。当采用 CAP 引脚作为反馈节点时, 可对该电压降 (V_{DISC}) 予以补偿, 采取的方法是根据下式来设定输出电压 (采用图 4 中的 V_{DISC}) :

$$R1 = \frac{V_{POS} + V_{DISC} - 1.23}{25\mu A}$$

V_{BAT}

V_{BAT} 引脚是 LT3487 中的一项创新, 它在各种应用中实现了输出断接操作。V_{BAT} 引脚允许器件在 CAP 引脚电压高出 V_{BAT} 的幅度不足 1.2V 之前保持接通状态。这可确保正偏压不会在负偏压放电之前下降。在某些应用中, 从一个不同于 V_{IN} 的电源来给电感器供电可能是有益的。在这种场合, 应把 V_{BAT} 引脚连接至向电感器供电的电源, 以实现断接晶体管的正确运作。例如: 在汽车系统中, 有可能已经存在一个用于从 12V 电池生成 3.3V 输出的降压稳压器。虽然 LT3487 允许用户从 3.3V 电源轨向 V_{IN} 供电, 但直接从电池向 LT3487 引脚和电感器供电将实

应用信息

现更高的效率。当器件进入停机模式时，一旦 CAP 节点降至 $V_{BAT} + 1.2V$ (在本场合中为 13.2V) 以下，将立即把输出负载与 12V 电源隔离开来。 V_{BAT} 引脚还可用于一个 2V (低于 LT3487 的工作范围) 电源 (例如：两节碱性电池) 的系统中。专为低电压操作而设计的升压型转换器能够为 LT3487 的 V_{IN} 引脚提供 3.3V 电压，而电感器和 V_{BAT} 仍可从 2V 电源来供电。在停机模式中，3.3V 电源将被关闭，不过，一旦 CAP 电压降至 3.2V 以下，输出断接晶体管仍将立即对输出负载进行去耦。

电路板布局的考虑

和所有的开关稳压器一样，对于 PCB 电路板布局和元件排布必须格外谨慎。为了实现效率的最大化，应使开关脉冲的上升和下降时间尽可能地短。为了避免发生电磁干扰 (EMD) 问题，高频开关通路 的正确布局是至关重要的。SWP 和 SWN 引脚的电压信号具有几纳秒的上升和下降时间。应最大限度地减小与 SWP 和 SWN 引脚相连的所有印制线的长度和面积，并始终在开关稳压器的下方采用一个接地平面，以实现面间耦合的最小化。推荐的元件布局示于图 6。

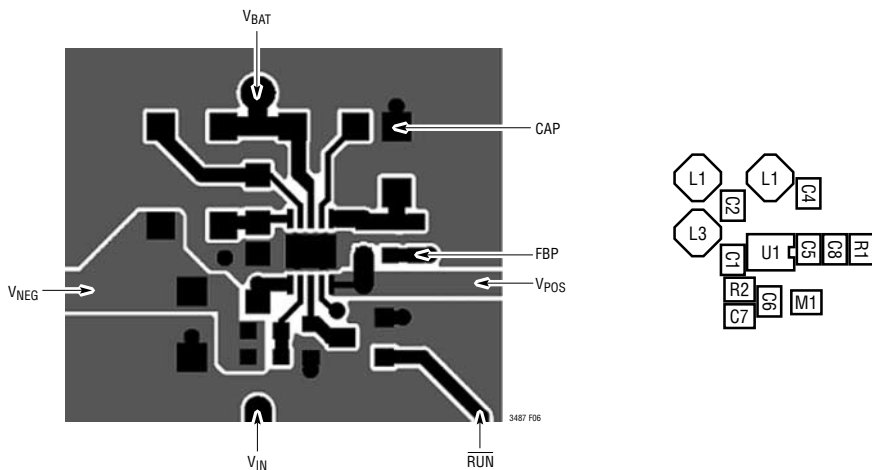
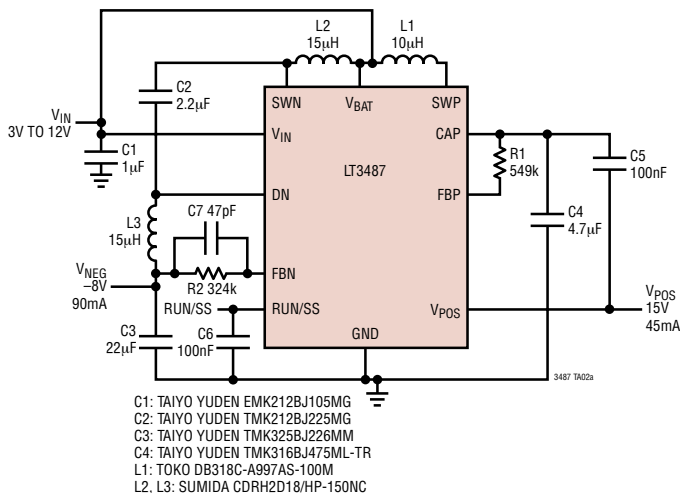


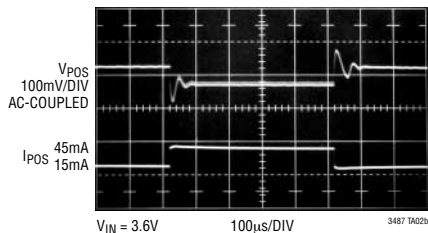
图 6：推荐的元件布局

典型应用

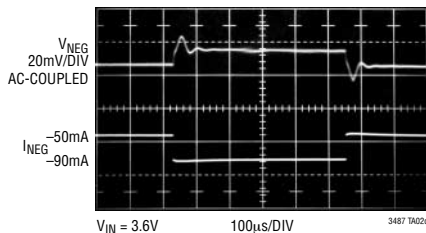
+15V 和 -8V 升压和负输出 CCD 偏置



V_{POS} 负载阶跃响应

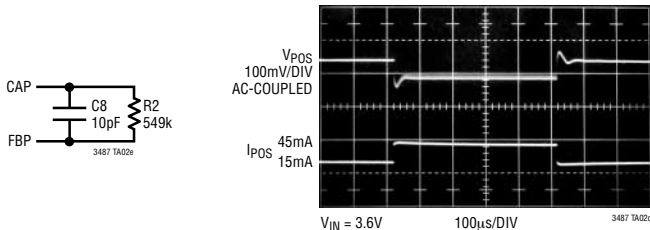


V_{NEG} 负载阶跃响应

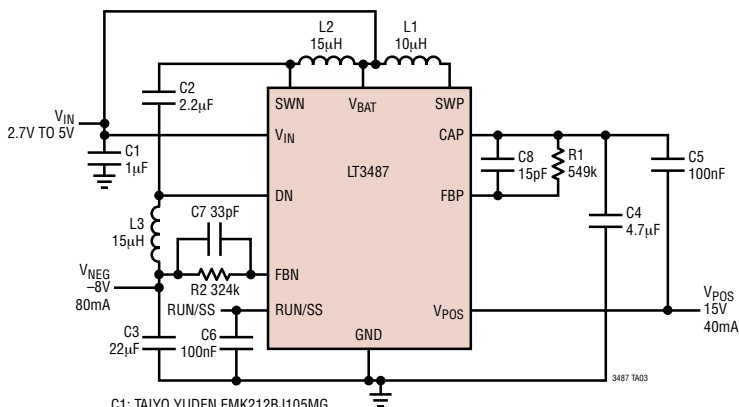


正通道的响应是稳定的，但略微欠阻尼。可增设一个相位超前电容器 (C8) 来提供更加理想的相位裕量。

V_{POS} 负载阶跃响应 (具有相位超前电容器)

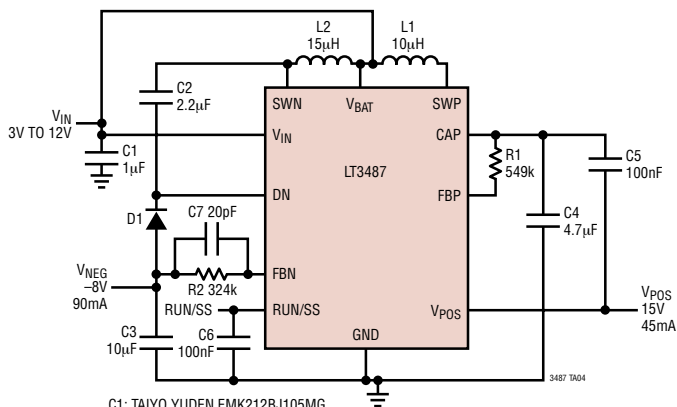


+15V 和 -8V 低 V_{IN} CCD 偏置



- C1: TAIYO YUDEN EMK212BJ105MG
 C2: TAIYO YUDEN EMK212BJ225MD-TR
 C3: TAIYO YUDEN TMK325BJ226MM
 C4: TAIYO YUDEN TMK316BJ475ML-TR
 L1: TOKO DB318C-A997AS-100M
 L2, L3: SUMIDA CDRH2D18/HP-150NC

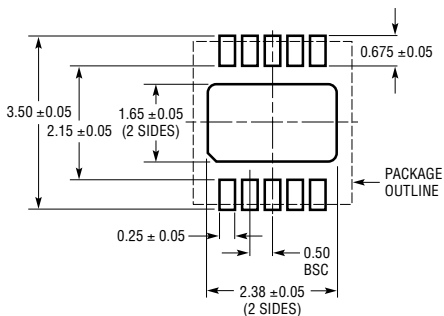
+15V 和 -8V 升压和充电泵 CCD 偏置



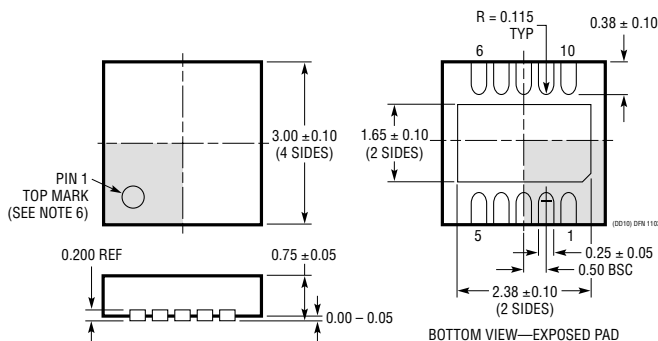
- C1: TAIYO YUDEN EMK212BJ105MG
 C2: TAIYO YUDEN TMK212BJ225MG
 C3: TAIYO YUDEN EMK316BJ106ML
 C4: TAIYO YUDEN TMK316BJ475ML-TR
 D1: PHILIPS PMEG2010AEB
 L1: TOKO DB318C-A997AS-100M
 L2, L3: SUMIDA CDRH2D18/HP-150NC

封装描述

DD 封装
 10 引脚塑料 DFN (3mm × 3mm)
 (参考 LTC DWG # 05-08-1699)



RECOMMENDED SOLDER PAD PITCH AND DIMENSIONS

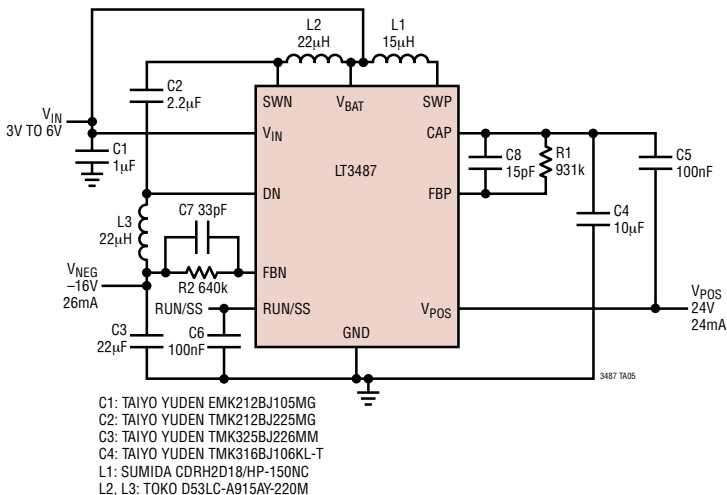


NOTE:

1. DRAWING TO BE MADE A JEDEC PACKAGE OUTLINE M0-229 VARIATION OF (WEED-2). CHECK THE LTC WEBSITE DATA SHEET FOR CURRENT STATUS OF VARIATION ASSIGNMENT
2. DRAWING NOT TO SCALE
3. ALL DIMENSIONS ARE IN MILLIMETERS
4. DIMENSIONS OF EXPOSED PAD ON BOTTOM OF PACKAGE DO NOT INCLUDE MOLD FLASH. MOLD FLASH, IF PRESENT, SHALL NOT EXCEED 0.15mm ON ANY SIDE
5. EXPOSED PAD SHALL BE SOLDER PLATED
6. SHADED AREA IS ONLY A REFERENCE FOR PIN 1 LOCATION ON THE TOP AND BOTTOM OF PACKAGE

典型应用

+24V 和 -16V LCD 偏置



相关器件

器件型号	描述	备注
LT1944/LT1944-1	双输出, 350mA/100mA I_{SW} , 恒定关断时间, 高效 DC/DC 转换器	V_{IN} : 1.2V 至 15V, $V_{OUT(MAX)}$ = 34V, I_Q = 20µA, I_{SD} < 1µA, 10 引脚 MS 封装
LT1945	双输出, 升压/负输出, 350mA I_{SW} , 恒定关断时间, 高效 DC/DC 转换器	V_{IN} : 1.2V 至 15V, $V_{OUT(MAX)}$ = ±34V, I_Q = 40µA, I_{SD} < 1µA, 10 引脚 MS 封装
LT1947	三路输出, 3MHz, 高效 DC/DC 转换器	V_{IN} : 2.6V 至 8V, $V_{OUT(MAX)}$ = ±34V, I_Q = 9.5mA, I_{SD} < 1µA, 10 引脚 MS 封装
LTC®3450	三路输出, 550kHz, 高效 DC/DC 转换器	V_{IN} : 1.4V 至 4.6V, $V_{OUT(MAX)}$ = ±15V, I_Q = 75µA, I_{SD} < 2µA, DFN 封装
LT3463/LT3463A	内置肖特基二极管的双输出, 升压/负输出 250mA I_{SW} , 恒定关断时间, 高效 DC/DC 转换器	V_{IN} : 2.2V 至 16V, $V_{OUT(MAX)}$ = ±40V, I_Q = 2.8mA, I_{SD} < 1µA, DFN 封装
LT3471	双输出, 升压/负输出, 1.3A I_{SW} , 1.2MHz, 高效 DC/DC 转换器	V_{IN} : 2.4V 至 16V, $V_{OUT(MAX)}$ = ±40V, I_Q = 2.5mA, I_{SD} < 1µA, DFN 封装
LT3472/LT3472A	内置肖特基二极管的双输出, 升压/负输出, 350mA/400mA I_{SW} , 1.2MHz, 高效 DC/DC 转换器	V_{IN} : 2.3V 至 15V, $V_{OUT(MAX)}$ = ±40V, I_Q = 40µA, I_{SD} < 1µA, DFN 封装