

采用 ThinSOT 封装 并内置肖特基二极管的负输出 微功率 DC/DC 转换器

特点

- 内部 40V 肖特基二极管
- 一个反馈电阻器 (其他电阻器均集成于器件内部)
- 内部 40V、200mA 功率开关
- 可产生至 -38V 的已调负输出
- 低静态电流
 - 40 μ A (在运行模式)
 - < 1 μ A (在停机模式)
- 低 V_{CESAT} 开关: 200mV/150mA
- 宽输入范围: 2.5V 至 16V
- 采用小巧的表面安装型元件
- 输出短路保护
- 采用 6 引脚 SOT-23 封装

应用

- LCD 偏压
- 手持式计算机
- 后备电池
- 数码相机
- OLED 偏压

描述

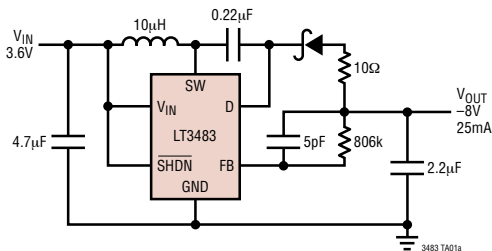
LT[®]3483 是一款具有集成肖特基二极管和一个反馈电阻器的微功率负输出 DC/DC 转换器。小封装尺寸、高集成度以及纤巧型表面安装元件的使用实现了小于 40mm² 的解决方案占位面积。该器件的静态电流在无负载条件下仅为 40 μ A，并可在停机模式中进一步减小至 0.1 μ A。一个限流固定截止时间控制电路可保存工作电流，从而在宽负载电流条件下实现了高效率。一个精确修整的 10 μ A 反馈电流实现了一个电阻器反馈，并且实际上免除了对输出进行反馈加载的需要。40V 开关使得能够在未使用昂贵变压器的情况下产生高达 -38V 的电压输出。LT3483 的 300ns 低截止时间允许采用纤巧、扁平的电感器和电容器，以便在关注空间的便携式应用中实现占板面积和成本的最小化。

LT3483 采用扁平 (高度仅 1mm) 的 SOT-23 (ThinSOT[™]) 封装。

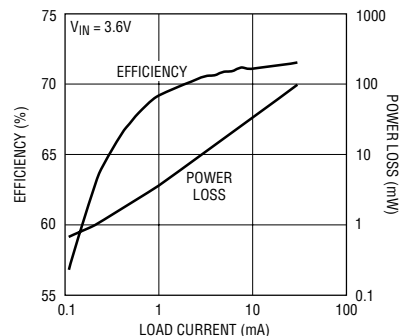
LT、**LTC** 和 **LT** 是凌特公司的注册商标。
ThinSOT 是凌特公司的商标。
正在进行专利审议。

典型应用

3.6V 至 -8V DC/DC 转换器



效率与功率损耗的关系曲线



绝对最大额定值 (注1)

V_{IN} 电压	16V
SW 电压	40V
D 电压	-40V
FB 电压	2.5V
SHDN 电压	16V
工作环境温度范围 (注2)	-40°C 至 85°C
结温	125°C
贮存温度范围	-65°C 至 150°C
引脚温度 (焊接时间 10 秒)	300°C

封装/订购信息

<p>TOP VIEW</p> <p>SW 1 6 VIN</p> <p>GND 2 5 D</p> <p>FB 3 4 SHDN</p> <p>S6 PACKAGE 6-LEAD PLASTIC TSOT-23</p> <p>$T_{jMAX} = 125^{\circ}C$, $\theta_{JA} = 256^{\circ}C/W$ IN FREE AIR $\theta_{JA} = 120^{\circ}C/W$ ON BOARD OVER GROUND PLANE</p>	产品型号
	LT3483ES6
	S6 器件标记
	LTBKX

对于规定工作温度范围更宽的器件，请咨询凌特公司。

电特性

凡标注 ● 表示该指标适合整个工作温度范围，否则仅指 $T_A = 25^{\circ}C$ 。 $V_{IN} = 3.6V$ ， $V_{SHDN} = 3.6V$ ，除非特别注明。

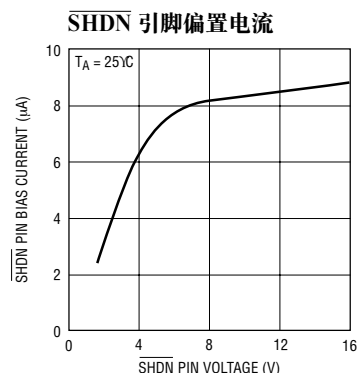
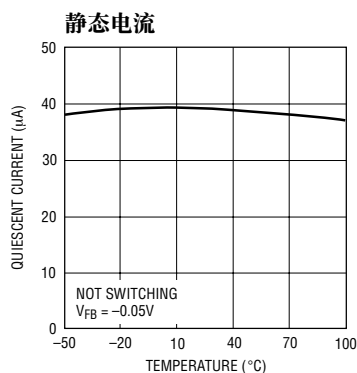
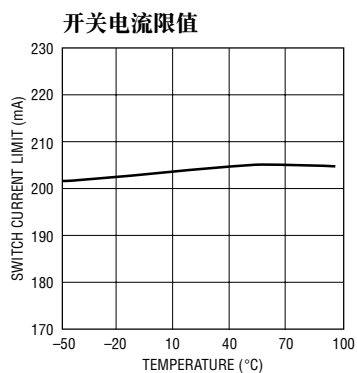
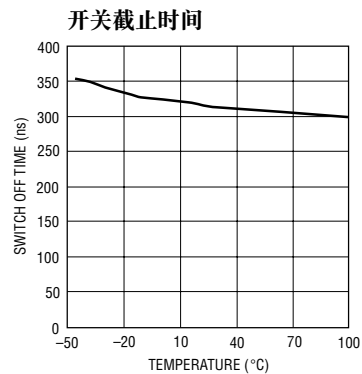
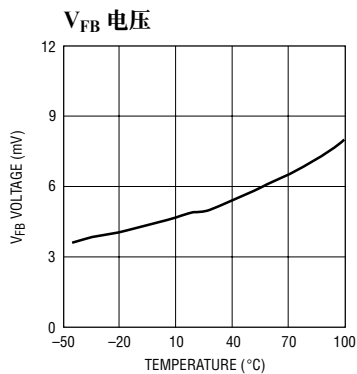
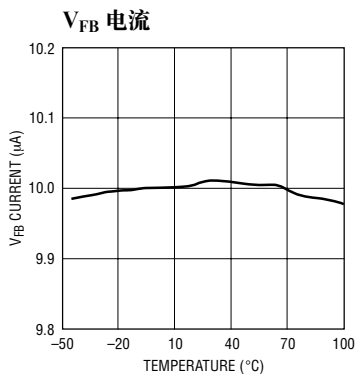
参数	条件	最小值	典型值	最大值	单位
V_{IN} 工作范围		2.5		16	V
V_{IN} 欠压闭锁			2	2.4	V
FB 比较器跳变电压至 GND (V_{FB})	FB 下降	● 0	5	12	mV
FB 输出电流 (注3)	FB = $V_{FB} - 5mV$	● -10.15	-10	-9.75	μA
FB 比较器迟滞	FB 上升		10		mV
停机模式的静态电流	$V_{SHDN} = GND$			1	μA
静态电流 (未进行开关操作)	FB = -0.05V		40	50	μA
I_{FB} 电压调节	$2.5V \leq V_{IN} \leq 16V$			0.07	%/V
开关截止时间			300		ns
开关电流限值		170	200	230	mA
开关 V_{CESAT}	$I_{SW} = 150mA$ 至 GND		200		mV
开关漏电流	SW = 40V			1	μA
整流器漏电流	D = -40V			4	μA
整流器正向压降	$I_D = 150mA$ 至 GND		0.64		V
SHDN 输入低电压				0.4	V
SHDN 输入高电压		1.5			V
SHDN 引脚电流			6	10	μA

注1：绝对最大额定值是指超出该值则器件的使用寿命可能会受损。

注2：LT3483E 在 0°C 至 70°C 的范围内保证能够满足性能规格的要求。在 -40°C 至 85°C 工作温度范围内的指标通过设计、特性分析和统计过程控制的相关性来保证。

注3：从该引脚流出的电流。

典型性能特征



引脚功能

SW：开关。连接至外部电感器 L1 和转移电容器的正端。

GND：地。

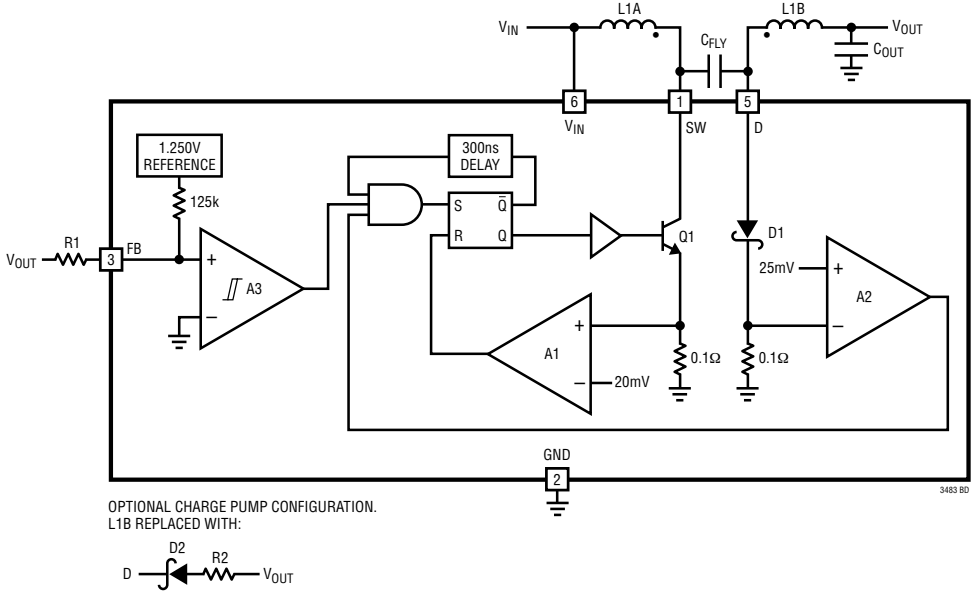
FB：反馈。把连接至负输出的电阻器布设于该引脚。将电阻器阻值设定为 $R1 = V_{OUT}/10\mu A$ 。

SHDN：停机。把该引脚连接至 GND 将关断器件。把该引脚连接至电源将接通器件。

D：集成肖特基二极管的正极。连接至转移电容器的负端和外部电感器 L2 (反激配置) 或外部肖特基二极管的负极 (负输出充电泵配置)。

V_{IN}：输入电源。必须采用 $1\mu F$ 或更大值的电容器来对该引脚进行本机旁路。

功能方框图



应用信息

LT3483 采用一种恒定截止时间控制电路来在多种输出电流条件下提供高效率。参阅方框图可以对其工作原理有一个最好的了解。当 FB 引脚电压约为 0V 时，比较器 A3 将使大部分内部电路失效。输出电流随后将由外部电容器 C_{OUT} 来提供，该电容器将缓慢放电，直到 FB 引脚上的电压升至 A3 的迟滞点以上为止。FB 引脚上的典型迟滞为 10mV。A3 随后将使能内部电路，接通功率开关 Q1，且外部电感器 L1A 和 L1B 中的电流开始斜坡上升。一旦开关电流

达到 200mA，比较器 A1 立即使锁存器复位，这将在 80ns 之后关断 Q1。电感器电流流经内部肖特基二极管 D1 至 GND，并对跨接电容器进行充电。当 300ns 的截止时间结束且内部二极管电流降至 250mA 以下（由比较器 A2 来检测）时，Q1 再次导通，并斜坡上升至 200mA。开关动作将持续到给输出电容器补充电荷为止（直到 FB 引脚电压降至 0V 为止），A3 随后将关断内部电路，依此循环往复。负输出充电泵拓扑结构利用 D2 和 R2 的串联来替换 L1B。

应用信息

选择一种稳压器拓扑结构

负输出充电泵

负输出充电泵稳压器将一个基于电感器的升压型电路与一个负输出充电泵组合在一起。这种配置常常能够提供最佳的外形尺寸、效率和输出纹波，并适用于 $V_{OUT} > V_{IN}$ 的情况。在该配置中，LT3483 可以产生至 $-38V$ 的负输出。对于 $V_{OUT} \leq V_{IN}$ 的情况，应采用一个双电感器或变压器配置（例如：负输出反激）。

在负输出充电泵配置中，在 LT3483 的负输出与 D 引脚之间增设了一个与肖特基二极管串联的电阻器。增设该电阻器的目的在于对开关接通时跨接电容器中的电流尖峰进行消除/抑制。对于一个锂离子电池至 $-8V$ 应用，采用一个 10Ω 电阻器将起到良好的作用，而且对转换器效率的影响低于 3%。应用电路中推荐的电阻值亦可限制输出端短路期间的开关电流。

负输出反激

$-5V$ 应用电路中示出的负输出反激稳压器采用了一个耦合电感器，是输出电压小于或等于电源电压场合的一种绝佳选择。负输出反激在升压/负输出应用中也能发挥良好的作用，但是与负输出充电泵相比，其占用的板级空间较大。而且，采用反激时的最大 $|V_{OUT}|$ 也比采用充电泵时所能获得的数值小，它从 $38V$ 下降，降幅为 V_{IN} 的值，并在开关节点上产生振铃。当输出端上出现短路状态时，一种专有技术可对开关电流加以限制，并防止 LT3483 受损（即使在电源电压高达 $16V$ 的条件下亦不例外）。作为一种可选方案，也可在 LT3483 的 D 和 SW 引脚之间增设一个 $0.47\mu F$ 的电容器，以抑制 SW 引脚上的振铃。

电感器的选择

表 1 列出了一些 LT3483 可以使用的电感器，当然，其他许多制造商提供的器件也是可以采用的。

请向各家制造商咨询，以了解有关的详细信息及其相关器件的完整选择方案。有许多不同尺寸和形状的电感器可供选择。对于输入和输出电压低于 $7V$ 的负输出充电泵稳压器，一个 $4.7\mu H$ 或 $6.8\mu H$ 电感器往往是最佳的选择。对于输入或输出电压高于 $7V$ 的反激稳压器或负输出充电泵稳压器，一个 $10\mu H$ 电感器常常是最好的选择。虽然可以采用一个数值更大的电感器来使可用输出电压略有增加，但应将其限制在推荐值的两倍左右，因为电感值过大将使输出电压纹波增加，而提供的额外输出电流并不很多。

表 1：推荐使用的电感器

器件型号	L (μH)	最大 I_{DC} (mA)	DCR (μ)	高度 (mm)	制造商
LQH2MCM4R7M02L	4.7	300	0.84	0.95	Murata www.murata.com
LQH2MCM6R8M02L	6.8	255	1.0		
LQH2MCM100M02L	10	225	1.2		
SDQ12	10	980	0.72	1.2	Cooper Electronics Tech www.cooperet.com
耦合电感器	15	780	1.15		
744876	10	550	0.46	1.2	Würth Elektronik www.we-online.com
耦合电感器					

电容器的选择

陶瓷电容器因其小巧的外形尺寸和较低的 ESR 而成为 LT3483 应用的合适之选。建议采用 X5R 或 X7R 型电容器，原因是与其他类型的电容器相比，这两种电容器能在更宽的电压和温度范围内保持其电容值不变。应始终验证电容器具有合适的额定电压。表 2 罗列了几家陶瓷电容器制造商。请向各家制造商咨询，以了解更多有关其陶瓷电容器完整选择方案的详细信息。

当 V_{IN} 引脚至电源或电池的距离大于两英寸时，建议在该引脚上布设一个 $4.7\mu F$ 的陶瓷旁路电容器。而在其他情况下则采用一个 $1\mu F$ 的电容器便足够了。

应用信息

建议布设一个与反馈电阻器 R1 并联的电容器，以减小输出电压纹波。对于负输出充电泵，应采用一个 5pF 电容器，而对于负输出反激或其他双电感器配置，则需采用一个数值为 22pF 的电容器。在某些场合，可采用该电容器和一个选择适当的输出电容器将输出电压纹波降至 20mV。

输出电容器是根据期望的输出电压纹波来选择的。如需在负输出反激配置中获得低输出电压纹波，应采用一个 4.7μF 至 10μF 的电容器。对于负输出充电泵，则需采用 0.22μF 至 4.7μF 的电容器。下式可用于估算所需的输出电容器数值：

$$C_{OUT} = \frac{L \cdot I_{SW}^2}{-V_{OUT} \cdot \Delta V_{OUT}}$$

式中的 $I_{SW} = 0.25A$ ， $\Delta V_{OUT} = 30mV$ 。负输出充电泵配置中的跨接电容器的数值范围为 0.1μF 至 0.47μF。将利用上式预测的 C_{OUT} 值乘以 1/10，以确定所需的跨接电容器数值。

表 2：推荐的陶瓷电容器制造商

制造商	网址
AVX	www.avxcorp.com
Kemet	www.kemet.com
Murata	www.murata.com
Taiyo Yuden	www.tyuden.com

设定输出电压

输出电压是采用一个反馈电阻器来设定的，公式如下：

$$R1 = -\frac{V_{OUT}}{10\mu A}$$

涌入电流

当 V_{IN} 从地电位升至工作电压时，涌入电流将流过输入电感器和集成肖特基二极管，以对跨接电容器进行充电。会使涌入电流增加的情形包括：在 V_{IN} 引脚上发生了一个较大、较陡的电压阶跃、采用了

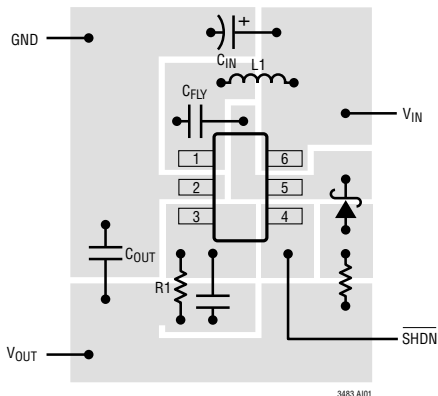
一个数值较大的跨接电容器、采用了一个具有低饱和和电流的电感器。

虽然内部二极管是专为处理此类事件而设计的，但仍不得允许涌入电流超过 1.5A。对于采用了数值在建议范围内的跨接电容器且输入电压低于 5V 的电路而言，涌入电流会保持在低水平上，因而对器件没有危害。在 V_{IN} 引脚上发生大电压阶跃的场合，应对涌入电流进行测量，以确保器件在规定的限值范围内运作。

电路板布局考虑

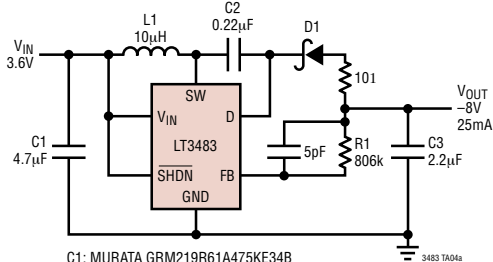
与所有的开关稳压器一样，对 PCB 电路板和元件的布局必须谨慎从事。高频开关通路的正确布局是至关重要的。SW 和 D 引脚的电压信号具有陡峭的上升和下降沿。应最大限度地压缩连接至 SW 和 D 引脚的所有印制线的长度和面积。特别希望尽可能地缩短连接至跨接电容器以及从跨接电容器引出的印制线的长度，因为该电容器中的电流在一个周期中会发生换向。应始终在开关稳压器的下方采用一个接地平面，以最大限度地减少面间耦合。

负输出充电泵的
推荐电路板布局 (SOT-23 封装)



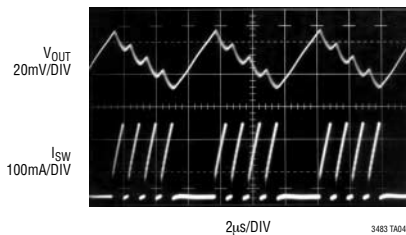
典型应用

3.6V 至 -8V DC/DC 转换器
扁平、小占位面积



- C1: MURATA GRM219R61A475KE34B
- C2: TAIYO YUDEN LMK107BJ224
- C3: MURATA GRM219R61C225KA88B
- D1: PHILIPS PMEG2005EB

开关波形

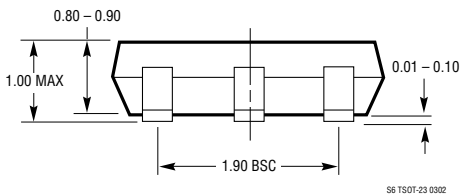
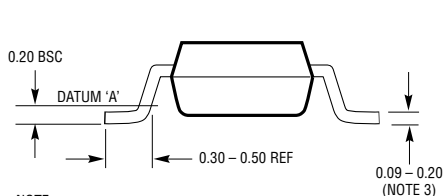
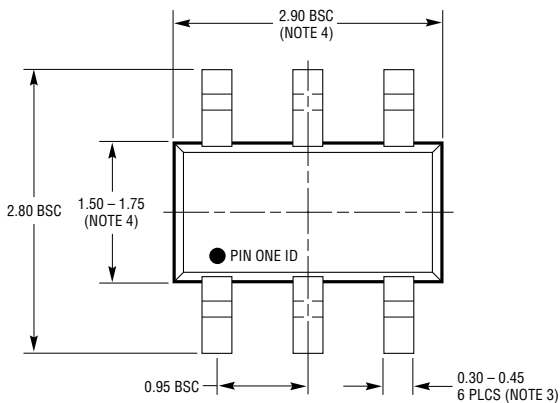
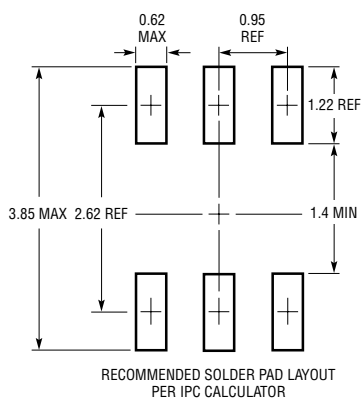


封装描述

S6 封装

6 引脚塑料 TSOT-23

(参考 LTC DWG # 05-08-1636)



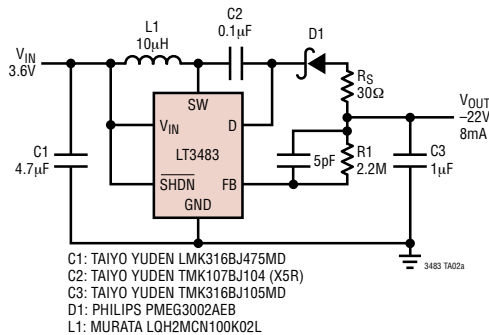
NOTE:

1. DIMENSIONS ARE IN MILLIMETERS
2. DRAWING NOT TO SCALE
3. DIMENSIONS ARE INCLUSIVE OF PLATING
4. DIMENSIONS ARE EXCLUSIVE OF MOLD FLASH AND METAL BURR
5. MOLD FLASH SHALL NOT EXCEED 0.254mm
6. JEDEC PACKAGE REFERENCE IS MO-193

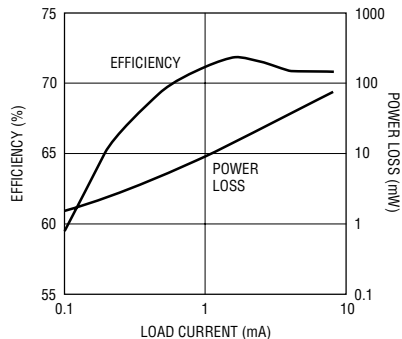
S6 TSOT-23 0302

典型应用

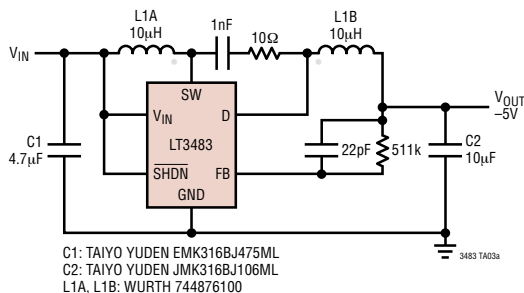
3.6V 至 -22V DC/DC 转换器



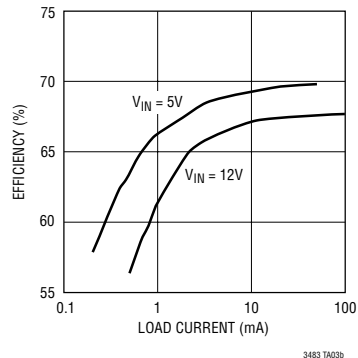
3.6V 至 -22V 转换器效率和功率损耗



-5V DC/DC 转换器



-5V 效率



相关器件

器件型号	描述	备注
LT1617/LT1617-1	350mA/100mA (I_{SW}) 高效低功率负输出 DC/DC 转换器	V_{IN} : 1.2V 至 15V, $V_{OUT(MAX)}$ = -34V, I_Q = 20µA, I_{SD} < 1µA, ThinSOT 封装
LT1931/LT1931A	1A (I_{SW}), 1.2MHz/2.2MHz, 高效微功率负输出 DC/DC 转换器	V_{IN} : 2.6V 至 16V, $V_{OUT(MAX)}$ = -34V, I_Q = 5.8mA, I_{SD} < 1µA, ThinSOT 封装
LT1945	双输出, 升压/负输出, 350mA (I_{SW}), 恒定截止时间, 高效升压型 DC/DC 转换器	V_{IN} : 1.2V 至 15V, $V_{OUT(MAX)}$ = ±34V, I_Q = 40µA, I_{SD} < 1µA, MS10 封装
LT3463	具有集成肖特基二极管的双输出, 升压/负输出, 250mA (I_{SW}), 恒定截止时间, 高效升压型 DC/DC 转换器	V_{IN} : 2.3V 至 15V, $V_{OUT(MAX)}$ = ±40V, I_Q = 40µA, I_{SD} < 1µA, DFN 封装
LT3464	具有集成肖特基二极管和 PNP 断接功能的 85mA (I_{SW}) 高效升压型 DC/DC 转换器	V_{IN} : 2.3V 至 10V, $V_{OUT(MAX)}$ = 34V, I_Q = 25µA, I_{SD} < 1µA, ThinSOT 封装
LT3472	具有集成肖特基二极管的 CCD 偏置的升压 (350mA) 和负输出 (400mA) DC/DC 转换器	V_{IN} : 2.3V 至 15V, $V_{OUT(MAX)}$ = ±40V, I_Q = 2.8mA, I_{SD} < 1µA, DFN 封装