

降压型 1A LED 驱动器

特点

- True Color PWM 提供了恒定彩色和 400:1 的调光范围
- 宽输入范围：4V 至 36V
- 高达 1A 的 LED 电流
- 200kHz 至 2MHz 的可调开关频率
- LED 电流的可调控制
- 集成升压二极管
- 可在 35mA 至 1A 的宽范围内维持高输出电流准确度
- LED 开路和短路保护
- 高端检测允许把负极接地
- 采用小型电感器和陶瓷电容器
- 紧凑的 16 引脚 TSSOP 耐热增强型表面贴装封装

应用

- 汽车和航空照明
- 建筑物局部照明
- 显示器背面照明
- 恒定电流源

描述

LT[®]3474 是一款固定频率降压型 DC/DC 转换器，专为用作一个恒定电流源而设计。一个内部检测电阻器负责监视输出电流（以实现准确的电流调节），非常适合于驱动高电流 LED。高输出电流准确度可在一个很宽的范围内（35mA 至 1A）得到保持，从而提供了一个宽调光范围。

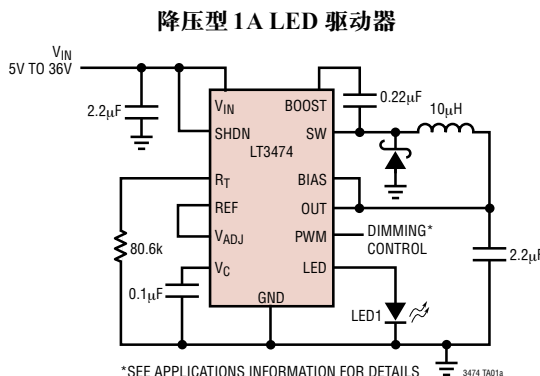
独特的 PWM 电路实现了 400:1 的调光范围，因而避免了 LED 电流调光操作中常见的彩色漂移。

高开关频率提供了诸多优点，并允许采用小电感器和陶瓷电容器。小电感器与 LT3474 的 16 引脚 TSSOP 表面贴装封装相结合，使得占用空间和成本均低于替代解决方案。而恒定开关频率与低阻抗陶瓷电容器的组合将产生很低的可预测输出纹波。

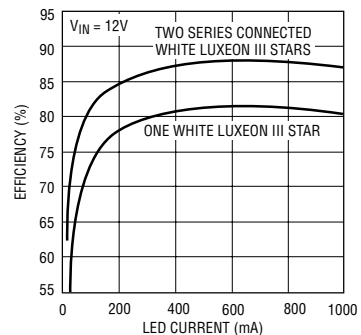
凭借其 4V 至 36V 的宽输入范围，LT3474 可对各种电源（从 4 节电池和 5V 逻辑电源轨到未调整的墙上变压器、铅酸电池和分布式电源等一应俱全）进行调节。电流模式 PWM 架构提供了快速瞬态响应和逐周期电流限制功能。频率折返和热停机功能提供了额外的保护。

LT、LT、LTC 和 LTM 是凌力尔特公司的注册商标。
所有其他商标均为其各自拥有者的产权。正在进行专利审议。

典型应用



效率



LT3474

绝对最大额定值 (注1)

V_{IN} 引脚	$(-0.3V)$, 36V
BIAS 引脚	25V
BOOST 引脚电压	51V
BOOST 引脚电压高出 SW 引脚电压的幅度	25V
OUT, LED 引脚	15V
PWM 引脚	10V
V_{ADJ} 引脚	6V
V_C , REF, R_T 引脚	3V
SHDN 引脚	V_{IN}
BIAS 引脚电流	1A
最大结温 (注2)	125°C
工作温度范围 (注3)	-40°C 至 85°C
贮存温度范围	-65°C 至 150°C
引脚温度 (焊接时间 10 秒)	300°C

封装/订购信息

	产品型号
	LT3474EFE LT3474IFE
	FE 器件标记
	3474EFE 3474IFE
订购选项 卷带: 加 #TR 无铅型: 加 #PBF 无铅型卷带: 加 #TRPBF 无铅型器件标记: http://www.linear.com/leadfree/	

对于规定工作温度范围更宽的器件, 请咨询凌力尔特公司。

电特性

凡标注 ● 表示该指标适合整个工作温度范围, 否则仅指 $T_A = 25^\circ\text{C}$ 。 $V_{IN} = 12\text{V}$, $V_{BOOST} = 16\text{V}$, $V_{OUT} = 4\text{V}$, 除非特别注明 (注3)。

参数	条件	最小值	典型值	最大值	单位	
最小输入电压		●	3.5	4	V	
输入静态电流	未进行开关操作		2.6	4	mA	
停机电流	SHDN = 0.3V, $V_{BOOST} = 0\text{V}$, $V_{OUT} = 0\text{V}$		0.01	2	μA	
LED 引脚电流	V_{ADJ} 连接至 V_{REF} V_{ADJ} 连接至 $V_{REF}/5$	●	0.98	1	1.02	A
		●	0.968		1.025	A
		●	0.193	0.2	0.207	A
		●	0.186		0.210	A
REF 电压		●	1.230	1.25	1.265	V
基准电压调整率	$5\text{V} < V_{IN} < 36\text{V}$		0.01		%/V	
基准电压负载调整率	$0 < I_{REF} < 250\mu\text{A}$		0.0002		%/ μA	
V_{ADJ} 引脚偏置电流 (注4)		●	20	400	nA	
开关频率	$R_T = 80.6\text{k}$	●	470	500	530	kHz
		●	450		540	kHz
最大占空比	$R_T = 80.6\text{k}$ $R_T = 10\text{k}$ $R_T = 232\text{k}$	●	90	95		%
				76		%
				98		%
折返频率	$R_T = 80.6\text{k}$, $V_{OUT} = 0\text{V}$		70		kHz	
SHDN 门限 (至开关)		2.60	2.65	2.70	V	
SHDN 引脚电流 (注5)	$V_{SHDN} = \text{SHDN 门限}$	8.3	10.3	12.3	μA	
PWM 门限		0.4	0.9	1.2	V	
V_C 开关门限			0.8		V	
V_C 供电电流	$V_C = 1\text{V}$		100		μA	
V_C 吸收电流	$V_C = 1\text{V}$		100		μA	

34741a

电特性 凡标注 ● 表示该指标适合整个工作温度范围，否则仅指 $T_A = 25^\circ\text{C}$ 。 $V_{IN} = 12\text{V}$ ， $V_{BOOST} = 16\text{V}$ ， $V_{OUT} = 4\text{V}$ ，除非特别注明(注3)。

参数	条件	最小值	典型值	最大值	单位
LED 至 V_C 电流增益			1.5		$\mu\text{A}/\text{mA}$
LED 至 V_C 互阻			1		V/mA
V_C 至开关电流增益			2		A/V
V_C 箝位电压			1.9		V
PWM 模式中的 V_C 引脚电流	$V_C = 1\text{V}$ ， $V_{\text{PWM}} = 0.3\text{V}$	●	0.01	1	μA
OUT 引脚箝位电压		13.2	13.8	14.5	V
PWM 模式中的 OUT 引脚电流	$V_{\text{OUT}} = 4\text{V}$ ， $V_{\text{PWM}} = 0.3\text{V}$	●	0.1	10	μA
开关电流限值(注6)		●	1.6	2.1	A
开关 V_{CESAT}	$I_{\text{SW}} = 1\text{A}$		380	500	mV
BOOST 引脚电流	$I_{\text{SW}} = 1\text{A}$		30	50	mA
开关漏电流			0.01	1	μA
最小升压电压(注7)			1.9	2.5	V
升压二极管正向电压	$I_{\text{DIO}} = 100\text{mA}$		600		mV

注1：高于“绝对最大额定值”部分所列数值的应力有可能对器件造成永久性的损害。在任何绝对最大额定值条件下暴露的时间过长都有可能影响器件的可靠性和使用寿命。

注2：该 IC 备有用于在短暂过载条件下对器件提供保护的过热保护功能。结温将在过热保护功能处于运行状态时超过 125°C 。在规定的最大工作结温以上连续运作有可能损害器件的可靠性。

注3：LT3474E 保证在 0°C 至 70°C 的范围内满足规定性能要求。在 -40°C 至 85°C 工作温度范围内的指标通过设计、特性分析和

统计过程控制中的相关性来保证。LT3474I 保证在 -40°C 至 85°C 的工作温度范围内满足性能规格的要求。

注4：电流出引脚。

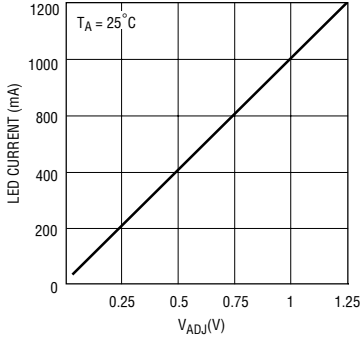
注5：电流流入引脚。

注6：电流限值由设计和/或静态测试中的相关性来保证。斜率补偿将在占空比较高时减小电流限值。

注7：这是保证内部电源开关完全饱和和所需的升压电容器两端的最小电压。

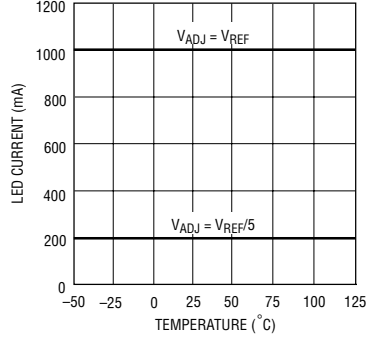
典型性能特征

LED 电流与 V_{ADJ} 的关系曲线



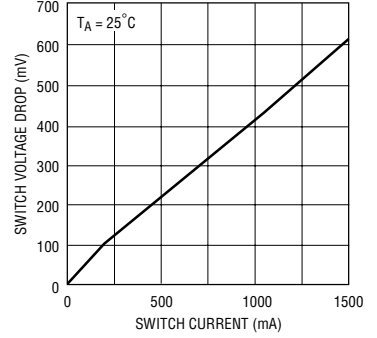
3474 G03

LED 电流与温度的关系曲线



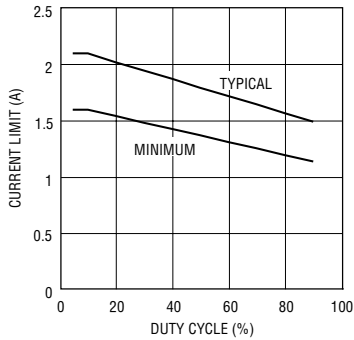
3474 G04

开关电压降



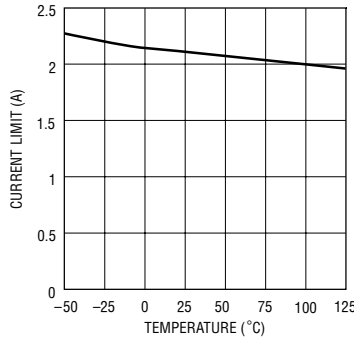
3474 G05

电流限值与占空比的关系曲线



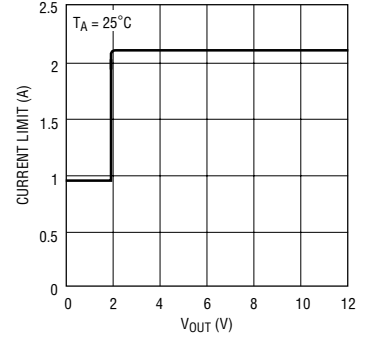
3474 G06

开关电流限值与温度的关系曲线



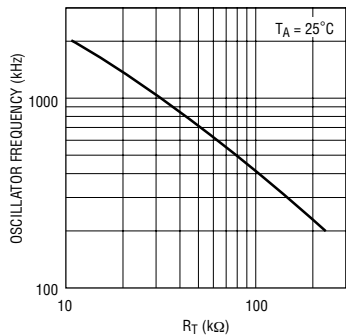
3474 G07

电流限值与输出电压的关系曲线



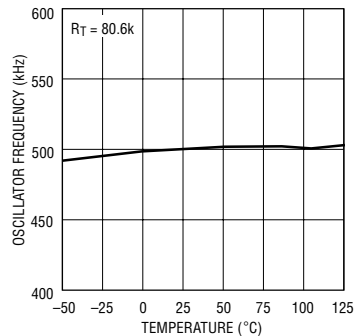
3474 G08

振荡器频率与 R_T 的关系曲线



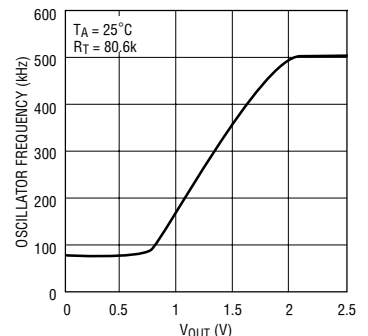
3474 G09

振荡器频率与温度的关系曲线



3474 G10

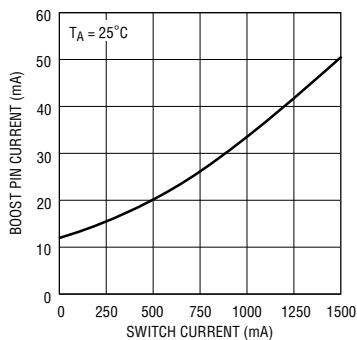
振荡器频率折返



3474 G11

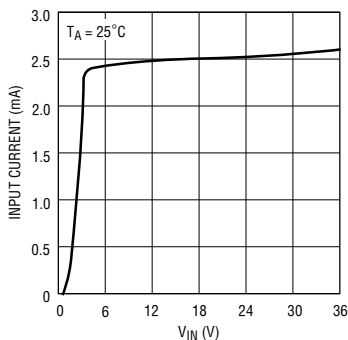
典型性能特征

BOOST 引脚电流



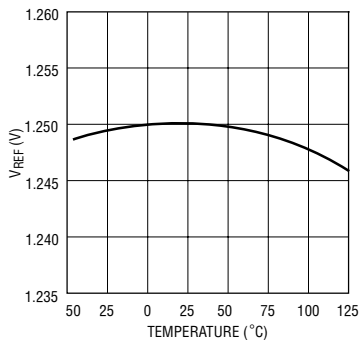
3473 G12

静态电流



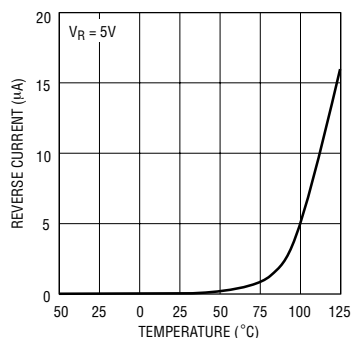
3474 G13

基准电压



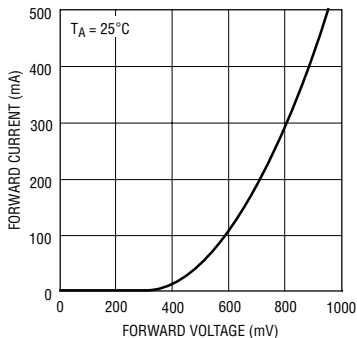
3474 G14

肖特基二极管反向漏电流



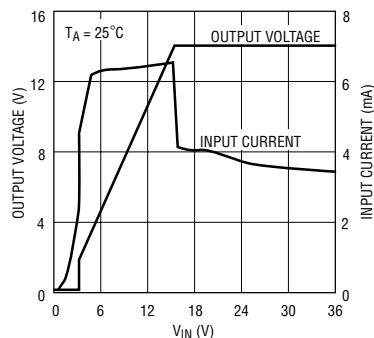
3474 G15

肖特基二极管正向电压降



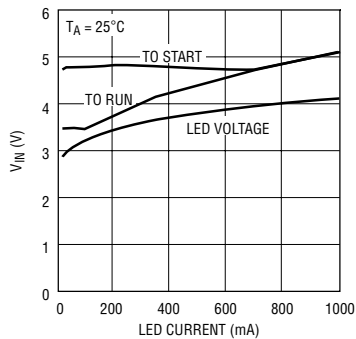
3474 G19

开路输出电压和输入电流



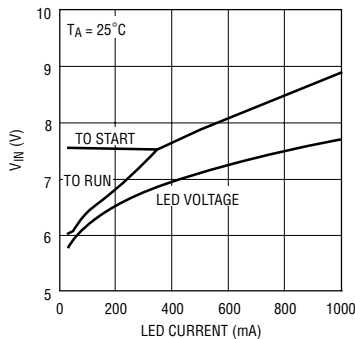
3474 G16

最小输入电压，一个白光 Luxeon III Star



3474 G17

最小输入电压，两个串联白光 Luxeon III Star



3474 G18

引脚功能

DNC (引脚 1、16) : 不要把外部电路连接至这些引脚。

OUT (引脚 2) : OUT 引脚是至电流检测电阻器的输入。把该引脚连接至电感器和输出电容器。

LED (引脚 3) : LED 引脚是电流检测电阻器的输出。把 LED 的正极连接于此。

V_{IN} (引脚 4) : V_{IN} 引脚负责向 LT3474 的内部电路和内部电源开关输送电流，并且必须进行本机旁路。

SW (引脚 5) : SW 引脚是内部电源开关的输出。把该引脚连接至电感器和开关二极管。

BOOST (引脚 6) : BOOST 引脚被用于向内部双极 NPN 电源开关提供一个高于输入电压的驱动电压。

BIAS (引脚 7) : BIAS 引脚通过一个肖特基二极管与 BOOST 相连。把该引脚连接至 OUT。

GND (引脚 8、15、裸露衬垫引脚 17) : 地。GND 引脚和裸露衬垫均直接连接至接地平面。封装的裸露衬垫金属提供了至地的电接触以及至印刷电路板的良好热接触。必须把它焊接至电路板，以实现正确的操作。

R_T (引脚 9) : R_T 引脚被用于设定内部振荡器频率。在 R_T 和 GND 之间连接一个 80.6k 电阻器可提供 500kHz 的开关频率。

SHDN (引脚 10) : SHDN 引脚被用来关断开关稳压器和内部偏置电路。2.6V 开关门限能够起准确的欠压闭锁作用。把该引脚的电压拉至 0.3V 以下将关断 LT3474。把该引脚的电压拉至 2.65V 以上则将使能 LT3474。如果未使用 SHDN 功能，则把该引脚连接至 V_{IN}。

REF (引脚 11) : REF 引脚是内部基准的缓冲输出。可把 REF 引脚连接至 V_{ADJ} 引脚(以产生一个 1A 的输出电流)，或采用一个电阻分压器来在 V_{ADJ} 引脚上生成一个较低的电压。不用时，将该引脚置于悬空状态。

V_C (引脚 12) : V_C 引脚是内部误差放大器的输出。该引脚上的电压用于控制峰值开关电流。采用该引脚来补偿控制环路。

V_{ADJ} (引脚 13) : V_{ADJ} 引脚是至电流放大器的内部电压输入。把 V_{ADJ} 引脚连接至 REF 引脚，以提供一个 1A 的输出电流。如需提供较低的输出电流，可采用下式来设置 V_{ADJ} 引脚电压： $I_{LED} = 1A \cdot V_{ADJ} / 1.25V$ 。

PWM (引脚 14) : PWM 引脚负责控制 V_C 引脚至内部电路的连接。当 PWM 引脚为低电平时，V_C 引脚与内部电路断接，且吸收极小的电流。如果未采用 PWM 功能，则把该引脚置于悬空状态。

方框图

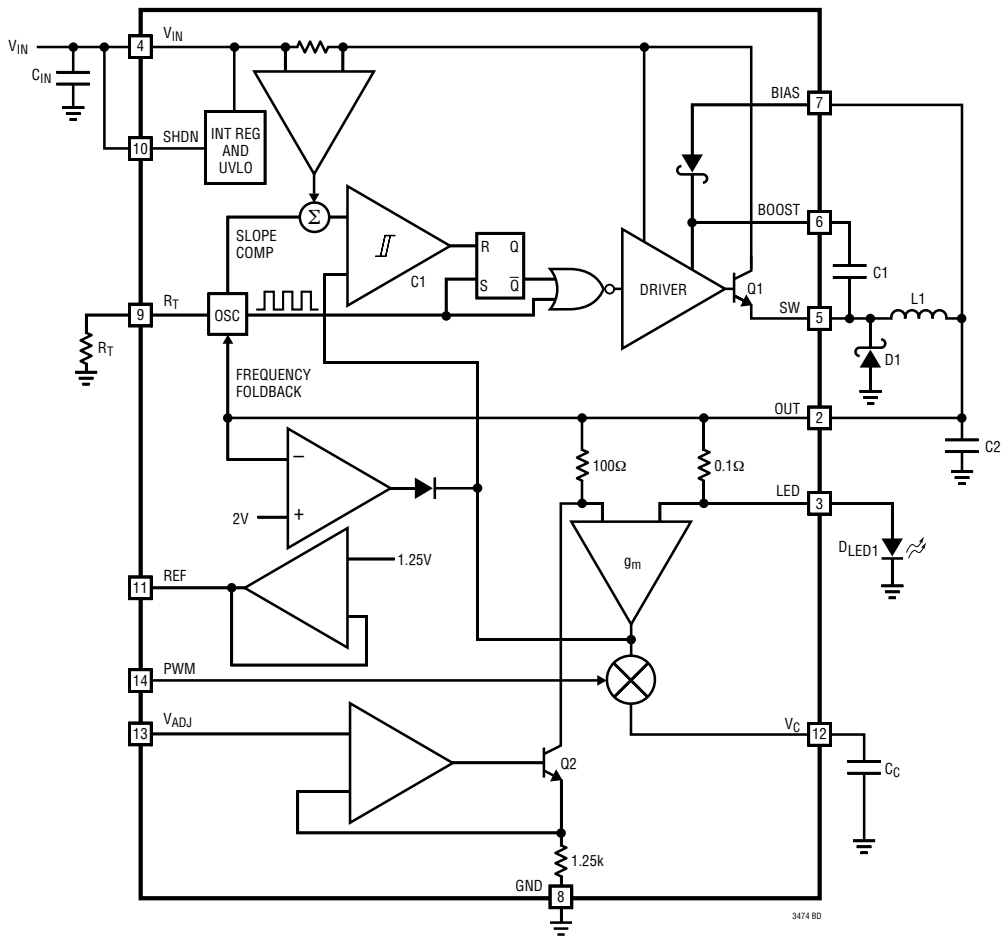


图 1 : 方框图

应用信息

工作原理

LT3474 是一款恒定频率、电流模式稳压器，具有一个可生成 1A 恒定输出的内部电源开关。参阅“方框图”可对该器件的工作原理有一个最佳的了解。

如果 SHDN 引脚被连接至地，则 LT3474 被关断，并从与 V_{IN} 相连的输入电源吸收极小的电流。如果 SHDN 引脚电压超过 1.5V，则内部偏置电路接通，包括内部稳压器、基准和振荡器。开关稳压器将只在 SHDN 引脚电压超过 2.65V 时开始运作。

该开关电源是一个电流模式稳压器。在每个周期中，反馈环路负责控制开关中的峰值电流，而没有采取直接调整电源开关占空比的做法。与电压模式控制相比，电流模式控制改善了环路动态性能，并提供了逐周期电流限制。

一个来自振荡器的脉冲用于设定 RS 触发器，并接通内部 NPN 双极电源开关。开关和外部电感器中的电流开始增大。当该电流超过了一个由 V_C 引脚电压确定的水平时，电流比较器 C1 将使触发器复位，从而切断开关。电感器中的电流流过外部肖特基二极管，并开始减小。当接收到来自振荡器的下一个脉冲时，上述循环将再次开始。这样， V_C 引脚上的电压将控制经由电感器流至输出端的电流。内部误差放大器通过连续调整 V_C 引脚电压来调节输出电流。 V_C 引脚上的开关操作门限为 0.8V，而且，一个 1.9V 的有源箝位将限制输出电流。

V_{ADJ} 引脚上的电压用于设定流经 LED 引脚的电流。NPN Q2 通过 100 Ω 电阻器获得一个与 V_{ADJ} 引脚电压成比例的电流。 g_m 放大器负责维持 V_C 引脚电压，以设定流过 0.1 Ω 电阻器和 LED 引脚的电流。当

0.1 Ω 电阻器两端的电压降与 100 Ω 电阻器两端的电压降相等时，伺报环路是平衡的。

把 REF 引脚连接至 V_{ADJ} 引脚将把 LED 引脚电流设定为 1A。连接一个电阻分压器至 REF 引脚允许设置小于 1A 的 LED 电流。也可通过把 V_{ADJ} 引脚直接连接至一个电压源来设置 LED 引脚电流。

可采用 PWM 引脚和一个外部 NFET 对 LED 进行脉宽调制 (PWM) 方式的调光。如果 PWM 引脚悬空或被拉至高电平，则器件将执行标称操作。如果 PWM 引脚被拉至低电平，则 V_C 引脚与内部电路断接，并从补偿电容器吸收极小的电流。从 OUT 引脚吸收电流的电路也被停用。这样， V_C 引脚和输出电容器将存储 LED 引脚电流的状态，直到 PWM 引脚被再次拉至高电平为止。这在脉冲宽度和输出光之间形成了一种高线性关系，从而实现了一个宽大且准确的调光范围。

R_T 引脚负责开关频率的设置。对于那些要求采用尽可能小的外部元件的应用，可以采用一个快速开关频率。如果需要非常低或非常高的输入电压，则可设置一个较低的开关频率。

在启动期间， V_{OUT} 将处于一个低电压。NPN Q2 只有在 V_{OUT} 上具有足够电压 (约 1.7V) 的情况下才能正确地运作。一个比较器负责检测 V_{OUT} ，并强制 V_C 为高电平，直到 V_{OUT} 升至 2V 以上为止，而且 Q2 处于正确操作状态。

在过载条件下，开关稳压器将执行频率折返操作。一个放大器负责检测 V_{OUT} 低于 2V 的时刻，并将在 $V_{OUT} = 0V$ 时开始把振荡器频率从满频降至标称频率的 20%。在启动、短路和过载条件下，OUT 引脚电压低于 2V。频率折返有助于在这些条件下限制开关电流。

应用信息

开关驱动器的工作电压取自 V_{IN} 或 BOOST 引脚。一个外部电容器和内部肖特基二极管被用来在 BOOST 引脚上生成一个高于输入电源的电压。这允许驱动器使内部双极 NPN 电源开关饱和，以实现高效运作。

开路保护

LT3474 具有内部开路保护功能。如果 LED 不存在或发生开路故障，则 LT3474 将把 LED 引脚上的电压箝位于 14V。开关稳压器随后将执行周期跳跃操作，以限制输入电流。LED 开路条件下的输出电压示于典型性能部分。

欠压闭锁

欠压闭锁 (UVLO) 通常用于输入电源被限流或具有高源电阻的场合。开关稳压器从电源吸收恒定的功率，因此，电源电流将随著电流电压的下降而增加。这就像一个与电源相连的负电阻负载，并会导致电源被限流或在低电源电压条件下被锁定于低电平。UVLO 可防止稳压器在有可能发生这些问题的电源电压条件下运作。

当 V_{IN} 降至 3.5V 以下时，一个内部比较器将强制器件进入停机模式。如果需要一个可调 UVLO 门

限，则可采用 SHDN 引脚。SHDN 引脚比较器的门限电压为 2.65V。在 UVLO 门限条件下，一个内部电阻器将把 10.3 μ A 电流从 SHDN 引脚拉至地。

根据下式来选择电阻器：

$$R2 = \frac{2.65V}{\frac{V_{TH} - 2.65V}{R1} - 10.3\mu A}$$

V_{TH} = UVLO 门限

实例：在输入高于 8V 之前，不应起动开关操作。

$$V_{TH} = 8V$$

$$R1 = 100k$$

$$R2 = \frac{2.65V}{\frac{8V - 2.65V}{100k} - 10.3\mu A} = 61.9k$$

使电阻器至 SHDN 引脚的连线保持简短，并确定至 SW 和 BOOST 引脚的耦合得到了最大限度地抑制。如果采用了高电阻值，则应利用一个 1nF 电容器对 SHDN 引脚进行旁路，以防止开关节点引发耦合问题。

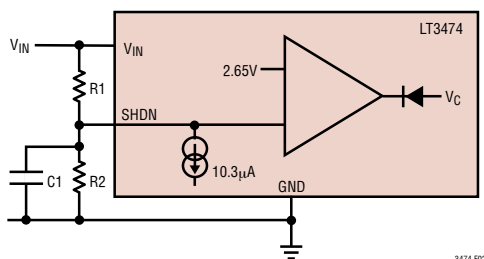


图 2：欠压闭锁

3474 F02

应用信息

设定开关频率

LT3474 采用一种恒定频率架构，可利用一个连接在 R_T 引脚和地之间的外部定时电阻器在 200kHz 至 2MHz 的范围内进行频率设置。流入定时电阻器的电流被用来对一个内部振荡器电容器进行充电。用于针对一个给定工作频率来选择 R_T 阻值的曲线图示于“典型性能特征”部分。表 1 列出了针对多种开关频率而推荐的 R_T 可选阻值。

表 1：开关频率

开关频率 (MHz)	R_T (k Ω)
2	10
1.5	18.7
1	33.2
0.7	52.3
0.5	80.6
0.3	147
0.2	232

工作频率的选择

工作频率的选择由多个因素来决定。需要在效率和元件尺寸之间进行权衡折衷。较高的工作频率允许采用较小的电感器，但代价是开关损耗的增加以及效率的下降。

另一个考虑因素是最大占空比。在某些应用中，为了采用尽可能低的工作输入电压，转换器需要在一个高占空比条件下运作。LT3474 具有一个固定的振荡器关断时间和一个可变的接通时间。因此，最大占空比会随著开关频率的下降而增加。

如果采用了一个大于 10 μ F 的输出电容器和一个高于 30V 的输入电压，则应把开关频率设置为 500kHz 或更低。

输入电压范围

最小工作电压由 LT3474 的 4V 欠压闭锁或其最大占空比来决定。占空比是指内部开关的接通时间百分比，并由输入和输出电压来决定：

$$DC = \frac{(V_{OUT} + V_F)}{(V_{IN} - V_{SW} - V_F)}$$

式中的 V_F 是箝位二极管的正向电压降 (约 0.4V)， V_{SW} 是内部开关的电压降 (在最大负载条件下约为 0.4V)。这将产生一个最小输入电压：

$$V_{IN(MIN)} = \frac{V_{OUT} + V_F}{DC_{MAX}} - V_F + V_{SW}$$

其中， $DC_{MAX} = 1 - t_{OFF(MIN)} \cdot f$

式中的 $t_{OFF(MIN)} = 200\text{ns}$ ，而 f 为开关频率。

实例： $f = 500\text{kHz}$ ， $V_{OUT} = 4\text{V}$

$$DC_{MAX} = 1 - 200\text{ns} \cdot 500\text{kHz} = 0.90$$

$$V_{IN(MIN)} = \frac{4\text{V} + 0.4\text{V}}{0.90} - 0.4\text{V} + 0.4\text{V} = 4.9\text{V}$$

最大工作电压由 V_{IN} 和 BOOST 引脚的绝对最大额定值以及最小占空比来决定。

$$V_{IN(MAX)} = \frac{V_{OUT} + V_F}{DC_{MIN}} - V_F + V_{SW}$$

其中， $DC_{MIN} = t_{ON(MIN)} \cdot f$

式中的 $t_{ON(MIN)} = 160\text{ns}$ ，而 f 为开关频率。

实例： $f = 500\text{kHz}$ ， $V_{OUT} = 2.5\text{V}$

$$DC_{MIN} = 160\text{ns} \cdot 500\text{kHz} = 0.08$$

$$V_{IN(MAX)} = \frac{2.5\text{V} + 0.4\text{V}}{0.08} - 0.4\text{V} + 0.4\text{V} = 36\text{V}$$

最小占空比取决于开关频率。在一个较低的开频率条件下运行可能允许采用一个较高的最大工作电压。请注意，这是对工作输入电压的一个约束；该电路将能够耐受高达绝对最大额定值的瞬态输入。

应用信息

电感器的选择和最大输出电流

电感值的一个最佳首选是：

$$L = (V_{OUT} + V_F) \cdot \frac{900\text{kHz}}{f}$$

式中的 V_F 为箝位二极管的电压降 (约 0.4V), f 为开关频率, L 的单位为 μH 。当采用该电感值时, 最大负载电流将为 1.1A, 这与输入电压无关。电感器的额定 RMS 电流必须大于最大负载电流, 而且其饱和电流应至少再高 30%。为了获得最高的效率, 串联电阻 (DCR) 应小于 0.2Ω 。表 2 罗列了几家电感器供应商以及适合的产品型号。如欲在满负载和高输入电压 ($V_{IN} > 30\text{V}$) 条件下实现可靠的操作, 应采用一个饱和电流高于 2.5A 的电感器。

表 2：电感器

器件型号	数值 (μH)	I_{RMS} (A)	DCR (Ω)	高度 (mm)
Sumida				
CR43-3R3	3.3	1.44	0.086	3.5
CR43-4R7	4.7	1.15	0.109	3.5
CDRH4D16-3R3	3.3	1.10	0.063	1.8
CDRH4D28-3R3	3.3	1.57	0.049	3.0
CDRH4D28-4R7	4.7	1.32	0.072	3.0
CDRH5D28-100	10	1.30	0.048	3.0
CDRH5D28-150	15	1.10	0.076	3.0
CDRH73-100	10	1.68	0.072	3.4
CDRH73-150	15	1.33	0.130	3.4
Coilcraft				
DO1606T-332	3.3	1.30	0.100	2.0
DO1606T-472	4.7	1.10	0.120	2.0
DO1608C-332	3.3	2.00	0.080	2.9
DO1608C-472	4.7	1.50	0.090	2.9
MOS6020-332	3.3	1.80	0.046	2.0
MOS6020-472	10	1.50	0.050	2.0

针对某种给定应用的最佳电感器有可能与本简单设计指南所指示的不同。一个数值较大的电感器将提供一个较高的最大负载电流, 并减小输出电压纹波。如果您的负载低于最大负载电流, 则可以放宽对电感值的限制并在纹波电流较高的条件下运作。这允许您采用一个体积较小或 DCR 较低的电感器, 从而实现较高的效率。应该意识到, 如果电感不同于根据上述简单规则所选择的数值, 则最大负载电流将取决于输入电压。此外, 低电感有可能导致不连续模式操作, 这进一步减小了最大负载电流。如需了解最大输出电流和不连续模式操作的细节, 请参见凌力尔特公司的“应用指南 44”(Application Note 44)。最后, 对于大于 50% 的占空比 ($V_{OUT}/V_{IN} > 0.5$), 需要一个最小电感来避免发生分谐波振荡。见“应用指南 19”(Application Note 19)。

电感器中的电流是一个三角波, 其平均值与负载电流相等。峰值开关电流等于输出电流与 $1/2$ 峰至峰电感器纹波电流之和。LT3474 对其开关电流进行了限制, 旨在保护其自身和系统免遭过载故障的损坏。因此, LT3474 将提供的最大输出电流取决于开关电流限值、电感值以及输入和输出电压。

当开关断开时, 电感器两端的电压等于输出电压与箝位二极管压降之和。这提供了电感器中的峰至峰纹波电流：

$$\Delta I_L = \frac{(1 - DC)(V_{OUT} + V_F)}{(L \cdot f)}$$

式中的 f 为 LT3474 的开关频率, L 为电感值。峰值电感器和开关电流为：

$$I_{\text{SW(PK)}} = I_{\text{L(PK)}} = I_{\text{OUT}} + \frac{\Delta I_L}{2}$$

应用信息

为了维持输出调节状态，该峰值电流必须小于 LT3474 的开关电流限值 I_{LIM} 。对于 SW1 而言， I_{LIM} 在低占空比条件下至少为 1.6A，并将在 DC = 0.8 时线性下降至 1.15A。最大输出电流是所选电感值的一个函数：

$$V_{OUT(MAX)} = I_{LIM} \cdot \frac{\Delta L}{2} \\ = 1.6A \cdot \left(1 - 0.35 \cdot DC\right) \cdot \frac{\Delta L}{2}$$

应选择一个使纹波电流很小的合适电感值，这样将提供一个接近开关电流限值的最大输出电流。

选择电感值的一种方法是从上述的简单规则著手，考察可用的电感器，并根据成本或占用空间目标从中选择一款。然后采用这些公式来核实 LT3474 将能够提供所需的输出电流。再次提请注意，这些公式假设电感器电流是连续的。当 $I_{OUT} < \Delta I_L / 2$ 时，将执行不连续操作。

输入电容器的选择

利用一个 2.2 μ F 或更大的 X7R 或 X5R 型陶瓷电容器来对 LT3474 电路的输入进行旁路。如果体电解电容器提供了附加旁路或输入电源阻抗很低，则采用一个数值较小或价格较低的 Y5V 型电容器也将奏效。下面的段落将更加细致地描述有关输入电容器的考虑。

降压型稳压器以具有非常快的上升和下降时间的脉冲从输入电源吸收电流。输入电容器需要减小

LT3474 输入端上的合成电压纹波，并强制该开关电流进入一个严密的本机环路，从而最大限度地降低 EMI。输入电容器在开关频率条件下必须具有低阻抗，以高效完成此项工作，而且，它必须具有一个足够的额定纹波电流。RMS 输入为：

$$C_{INRMS} = I_{OUT} \cdot \frac{\sqrt{V_{OUT}(V_{IN} - V_{OUT})}}{V_{IN}} < \frac{I_{OUT}}{2}$$

而且将在 $V_{IN} = 2V_{OUT}$ (50% 占空比) 时达到最大。考虑到最大负载电流为 1A，RMS 纹波电流因而将始终小于 0.5A。

LT3474 的高开关频率降低了输入电容器的能量储存要求，因此所需的电容值小于 10 μ F。陶瓷电容器由于兼具小尺寸和低阻抗(低等效串联电阻或 ESR)特征而成为优选方案。低 ESR 产生了非常低的电压纹波。与数值相等的其他电容器类型相比，陶瓷电容器能够处理更大的纹波电流。应采用 X5R 或 X7R 型陶瓷电容器。

可采用一个数值较低的陶瓷电容器和一个数值较大的电解电容器来替代高数值的陶瓷电容器。电解电容器很可能需要大于 10 μ F，以满足 ESR 和纹波电流要求。当施加了输入电源时，输入电容器很可能将承受高浪涌电流。钽电容器会因为浪涌电流过大而出现故障。只能采用具有合适额定浪涌电流的钽电容器。制造商也可能建议在低于电容器额定电压的条件下运作。

应用信息

最后一个注意事项(只是按照顺序,并非不重要)涉及输入端上的陶瓷电容器使用。一个陶瓷输入电容器会与杂散电感组合起来形成一个谐振回路。如果快速施加电源(例如:把电路插入一个工作中的电源),则该振荡回路会产生振铃,从而使输入电压倍增并损坏 LT3474。解决方案是对输入电压进行箝位或通过增设一个与陶瓷电容器并联的有损电容器来对振荡回路进行阻尼。详见“应用指南 88”(Application Note 88)。

输出电容器的选择

对于大多数 LED 来说,在输出端上布设一个 $2.2\mu\text{F}$ 6.3V 陶瓷电容器(X5R 或 X7R 型)将产生一个非常低的输出电压纹波和上佳的瞬态响应。其他类型和数值的电容器也将奏效;下文将讨论输出纹波和瞬态性能中的权衡折衷。

输出电容器负责对电感器电流进行滤波,以产生一个具有低电压纹波的输出。它还负责储存能量,以满足瞬态负载并稳定 LT3474 的控制环路。由于 LT3474 的工作频率很高,因此所需的输出电容极小。此外,不管是否存在输出电容器串联电阻(ESR),控制环路都将很好地工作。于是,可实现非常低的输出纹波和小电路尺寸的陶瓷电容器是一种可选方案。

可以运用下式来估算输出纹波:

$$V_{\text{RIPPLE}} = \frac{\Delta I_L}{(8 \cdot f \cdot C_{\text{OUT}})}, \text{ 对于陶瓷电容器}$$

式中的 ΔI_L 为电感器中的峰至峰纹波电流。该纹波 RMS 值非常低,因此输出电容器的额定 RMS 电流通常并不重要。它可以采用下式来估算:

$$I_{\text{C(RMS)}} = \frac{\Delta I_L}{\sqrt{12}}$$

陶瓷电容器的低 ESR 和小尺寸使其成为 LT3474 应用的优选电容器类型。然而,并非所有的陶瓷电容器都是一样的。许多高数值电容器采用了具有高温度和电压系数的劣质电介质。尤其是 Y5V 和 Z5U 型电容器,在施加电压以及处于极限温度条件下时,它们会损失大部分的电容。

由于环路稳定性和瞬态响应取决于 C_{OUT} 的数值,因此这种电容损失可能是无法接受的。应采用 X7R 和 X5R 型电容器。表 3 罗列了几家电容器供应商。

表 3: 低 ESR 表面贴装电容器

供应商	类型	系列
Taiyo-Yuden	陶瓷	X5R, X7R
AVX	陶瓷	X5R, X7R
TDK	陶瓷	X5R, X7R

应用信息

二极管的选择

箝位二极管(图1中的D1)只在断开时间里传导电流。正常操作中的平均正向电流可由下式计算：

$$I_{D(AVG)} = \frac{I_{OUT}(V_{IN} - V_{OUT})}{V_{IN}}$$

在正常操作中考虑采用具有较大额定电流的二极管的唯一理由是为了应对短路输出这种最差条件。二极管电流于是将增加至典型峰值开关电流的1/2。

峰值反向电压等于稳压器输入电压。应采用一个额定反向电压高于输入电压的二极管。

如果采用LT3474的PWM模式，则应选择一个具有低反向漏电流的二极管。

表4列出了几款肖特基二极管及其制造商。

表4：肖特基二极管

器件型号	V _R (A)	I _{AVE} (A)	在 0.5A 的 V _F (mV)	在 1A 的 V _F (mV)
On Semiconductor				
MBR0520L	20	0.5	385	
MBR0540	40	0.5	510	620
MBRM120E	20	1		530
MBRM140	40	1		550
Diodes Inc.				
B0530W	30	0.5	430	
B120	20	1		500
B130	30	1		500
B140 HB	40	1		530
International Rectifier				
10BQ030	30	1		420

应用信息

BOOST 和 BIAS 引脚考虑

与 BOOST 引脚相连的电容器和内部二极管产生了一个高于输入电压的电压。在大多数场合中，一个 0.22μF 电容器将起到很好的作用。图 3 示出了升压电路的 3 种配置方法。为了实现尽可能高的效率，BOOST 引脚电压必须比 SW 引脚电压高 2.5V 以上。对于 2.8V 或更高的输出，标准电路 (图 3a) 是最佳的。对于较低输出电压，可把 BIAS 引脚连接至输入端 (图 3b)。图 3a 中的电路具有较高的效率，因为 BOOST 引脚电流取自一个较低的电压源。最后，BIAS 引脚可被连接至另一个至少 3V 的电源 (图 3c)。例如：如果一个 3.3V 电源在 LED 接通时处于工作状态，则 BIAS 引脚可被连接至该 3.3V 输出。在任何场合，应确定 BOOST 引脚上的最大电压低于 51V，而且 BOOST 和 SW 引脚之间的电压差小于 25V。

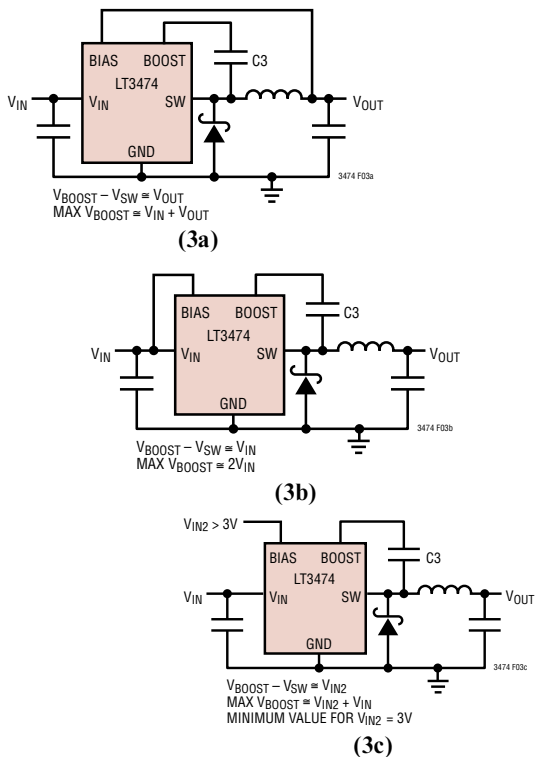


图 3：生成升压电压

设置 LED 电流

LED 电流可通过调节 V_{ADJ} 引脚上的电压来设定。对于一个 1A LED 电流，可把 V_{ADJ} 连接至 REF 或一个 1.25V 电源。对于较低的输出电流，可采用下式来设置 V_{ADJ} ：

$$I_{LED} = \frac{1A \cdot V_{ADJ}}{1.25V}$$

低于 1.25V 的电压可利用一个从 REF 引脚引出的分压器来生成，如图 4 所示。

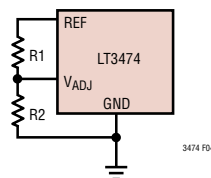


图 4：利用一个电阻分压器来设定 V_{ADJ}

为了获得准确的 LED 电流，应优先选用精准电阻器 (建议采用精度为 1% 或更高的电阻器)。请注意， V_{ADJ} 引脚提供了一个很小的偏置电流，因此采用下式来选择电阻器：

$$R2 = \frac{V_{ADJ}}{\frac{1.25V - V_{ADJ}}{R1} + 50nA}$$

为了最大限度地减小因 V_{ADJ} 引脚电流的变化所引起的误差，应采用并联电阻小于 4k 的电阻器。应采用串联电阻为 5.11k 或更大的电阻器，以避免超过 REF 引脚上的 250μA 电流限值。

应用信息

调光控制

有几种不同类型的调光控制电路。一种调光控制电路(图 5) 通过把一个低接通电阻 FET 连接至电阻分压器串来改变 V_{ADJ} 引脚上的电压。这提供了两种不同的 LED 电流选择。为了实现可靠的操作, 应设置一个不小于 35mA 的 LED 电流。最大电流调光比 (I_{RATIO}) 可由最大 LED 电流 (I_{MAX}) 和最小 LED 电流 (I_{MIN}) 来计算, 公式如下:

$$\frac{I_{MAX}}{I_{MIN}} = I_{RATIO}$$

另一种调光控制电路(图 6) 采用了 PWM 引脚和一个与 LED 负极相连的外部 NFET。当 PWM 信号走低时, NFET 关断, 从而关闭 LED, 并把输出电容器置于充电状态。PWM 引脚也被拉至低电平, 这将使 V_C 引脚断接, 从而把电压储存于连接在该处的电容器中。为了在启动期间执行正确的操作, 应采用图 6 所示的 C-RC 串(连接至 V_C 引脚)。当 PWM 引脚电压再次走高时, LED 电流快速恢复至其先前的接通

状态, 因为补偿和输出电容器处于正确的电压。这种快速稳定时间使得 LT3474 能够在 PWM 脉冲宽度短至 $40\mu s$ 的情况下维持二极管电流调节状态。最大 PWM 调光比 (PWM_{RATIO}) 可由最大 PWM 周期 (t_{MAX}) 和最小 PWM 脉冲宽度 (t_{MIN}) 来计算, 公式如下:

$$\frac{t_{MAX}}{t_{MIN}} = PWM_{RATIO}$$

总调光比 (DIM_{RATIO}) 是 PWM 调光比与电流调光比的乘积。

实例: $I_{MAX} = 1A$, $I_{MIN} = 0.1A$, $t_{MAX} = 12ms$, $t_{MIN} = 40\mu s$

$$I_{RATIO} = \frac{1A}{0.1A} = 10:1$$

$$PWM_{RATIO} = \frac{12ms}{40\mu s} = 300:1$$

$$DIM_{RATIO} = 10 \cdot 300 = 3000:1$$

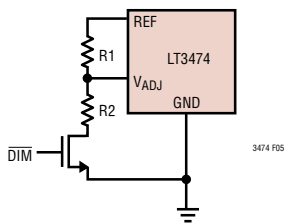


图 5: 利用一个 NFET 和电阻分压器来调光

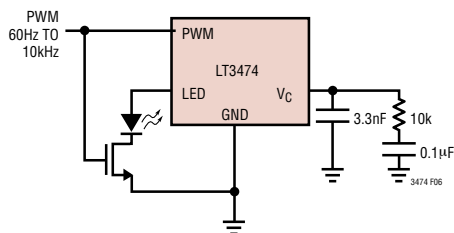


图 6: 采用 PWM 信号进行调光

应用信息

布局提示

和所有的开关稳压器一样，在进行 PCB 板和元件布局时必须谨慎。为了实现效率的最大化，应使开关的上升和下降时间尽可能地短。为了防止发生电磁干扰 (EMI) 问题，高频开关通路的正确布局是必不可少的。SW 和 BOOST 引脚的电压信号具有陡峭的上升和下降沿。应最大限度地缩小与 BOOST 和

SW 引脚相连的所有走线的面积，并始终在开关稳压器的下方使用一个接地平面，以实现面间耦合的最小化。此外，用于频率设定电阻器 R_T (参阅图 1) 的接地连线应直接连接至 GND 引脚，且不得与其他元件共用，以确保获得一个干净、无噪声的连接。

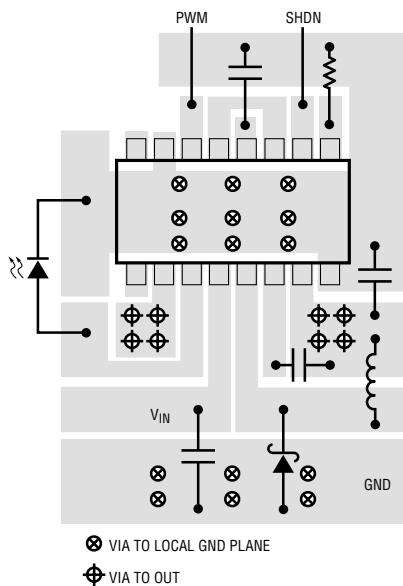
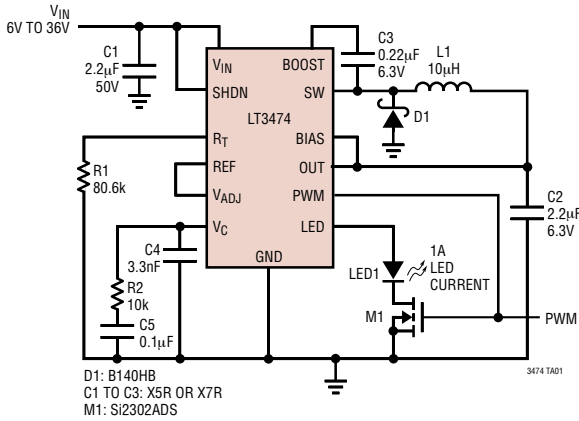


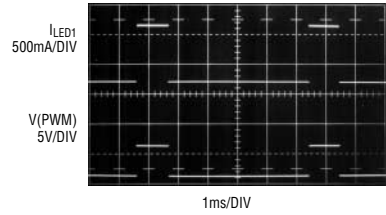
图 7：推荐的元件布局

典型应用

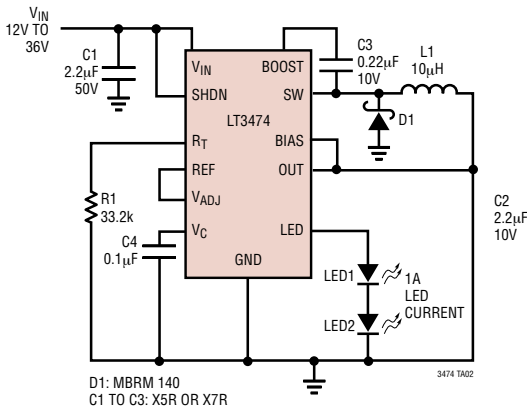
采用 PWM 调光的降压型 1A LED 驱动器



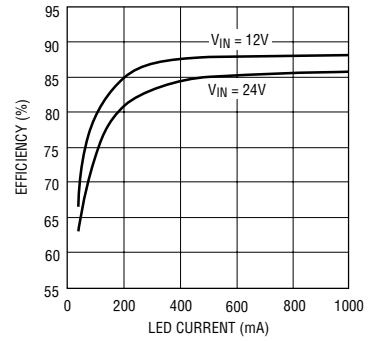
PWM 模式中的 LED 电流



具有两个串联 LED 输出的 降压型 1A LED 驱动器



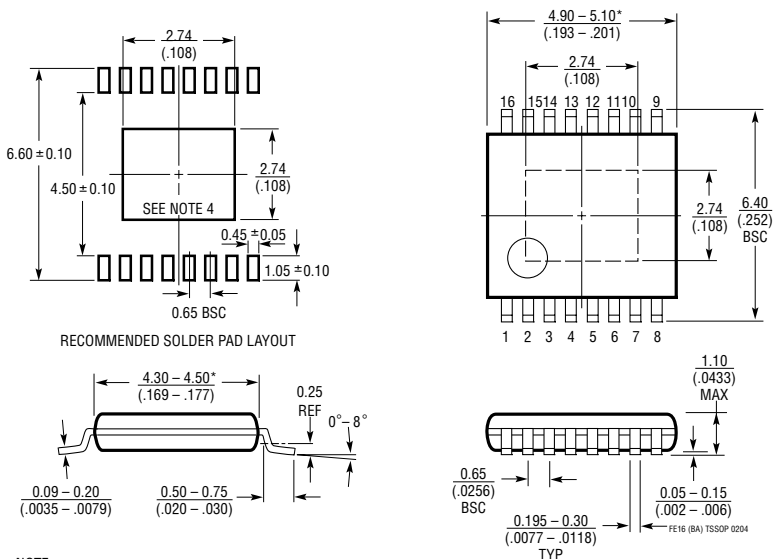
效率，两个 LED 输出



封装描述

FE 封装
16 引脚塑料 TSSOP (4.4mm)
(参考 LTC DWG # 05-08-1663)

裸露衬垫变化 BA 版

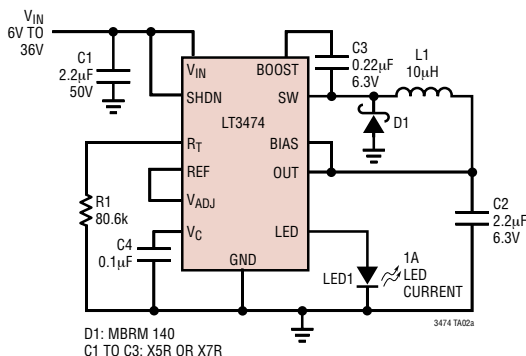


NOTE:

1. CONTROLLING DIMENSION: MILLIMETERS
 2. DIMENSIONS ARE IN $\frac{\text{MILLIMETERS}}{\text{INCHES}}$
 3. DRAWING NOT TO SCALE
 4. RECOMMENDED MINIMUM PCB METAL SIZE FOR EXPOSED PAD ATTACHMENT
- *DIMENSIONS DO NOT INCLUDE MOLD FLASH. MOLD FLASH SHALL NOT EXCEED 0.150mm (.006") PER SIDE

典型应用

降压型 1A LED 驱动器



相关器件

器件型号	描述	备注
LT1618	恒定电流, 1.4MHz, 1.5A 升压型转换器	V_{IN} : 1.6V 至 18V, $V_{OUT(MAX)}$ = 36V, I_Q = 1.8µA, I_{SD} = < 1µA, MS10 封装
LT1766	60V, 1.2A (I_{OUT}), 200kHz 高效降压型 DC/DC 转换器	V_{IN} : 5.5V 至 60V, $V_{OUT(MAX)}$ = 1.20V, I_Q = 2.5mA, I_{SD} = 25µA, TSSOP16/E 封装
LT1956	60V, 1.2A (I_{OUT}), 500kHz 高效降压型 DC/DC 转换器	V_{IN} : 5.5V 至 60V, $V_{OUT(MAX)}$ = 1.20V, I_Q = 2.5mA, I_{SD} = 25µA, TSSOP16/E 封装
LT1961	1.5A (I_{SW}), 1.25MHz, 高效升压型 DC/DC 转换器	V_{IN} : 3V 至 25V, $V_{OUT(MAX)}$ = 35V, I_Q = 0.9mA, I_{SD} = 6µA, MS8E 封装
LT1976/LT1977	具有突发模式 (Burst Mode®) 的 60V, 1.2A (I_{OUT}), 200kHz/500kHz 高效降压型 DC/DC 转换器	V_{IN} : 3.3V 至 60V, $V_{OUT(MAX)}$ = 1.20V, I_Q = 100µA, I_{SD} = < 1µA, TSSOP16E 封装
LT3430/LT3431	60V, 2.5A (I_{OUT}), 200kHz, 高效降压型 DC/DC 转换器	V_{IN} : 5.5V 至 60V, $V_{OUT(MAX)}$ = 1.20V, I_Q = 2.5µA, I_{SD} = < 25µA, TSSOP16/E 封装
LT3433	具有突发模式操作功能的 60V, 400mA (I_{OUT}), 200kHz 高效升压/降压型 DC/DC 转换器	V_{IN} : 4V 至 60V, V_{OUT} : 3.3V 至 20V, I_Q = 100µA, I_{SD} = < 1µA, TSSOP16E 封装
LT3434/LT3435	具有突发模式操作功能的 60V, 2.5A (I_{OUT}), 200kHz/500kHz 高效降压型 DC/DC 转换器	V_{IN} : 3.3V 至 60V, $V_{OUT(MAX)}$ = 1.20V, I_Q = 100µA, I_{SD} = < 1µA, QFN, TSSOP16E 封装
LTC3453	1MHz, 800mA 同步降压-升压型高功率 LED 驱动器	V_{IN} : 2.7V 至 5.5V, $V_{OUT(MAX)}$ = 5.5V, I_Q = 2.5mA, I_{SD} = < 6µA, QFN 封装
LT3467/LT3467A	具有集成软启动功能的 1.1A (I_{SW}), 1.3MHz/2.1MHz 高效升压型 DC/DC 转换器	V_{IN} : 2.4V 至 16V, $V_{OUT(MAX)}$ = 40V, I_Q = 1.2mA, I_{SD} = < 1µA, ThinSOT™ 封装
LT3477	具有双轨至轨电流检测功能的 3A, 42V, 3MHz 升压型稳压器	V_{IN} : 2.5V 至 25V, $V_{OUT(MAX)}$ = 40V, I_Q = 5mA, I_{SD} = < 1µA, QFN, TSSOP16E 封装
LT3479	具有软启动和涌入电流保护功能的 3A, 全功能 DC/DC 转换器	V_{IN} : 2.5V 至 24V, $V_{OUT(MAX)}$ = 40V, I_Q = 6.5mA, I_{SD} = < 1µA, DFN 和 TSSOP 封装

Burst Mode 是凌力尔特公司的注册商标。
ThinSOT 是凌力尔特公司的商标。