

内置肖特基二极管 兼具输出断接功能的 微功率 1A 升压型转换器

特点

- 纤巧的解决方案外形尺寸
- 静态电流：
 - 在工作模式时为 150 μ A ($V_{IN} = 3.6V$, $V_{OUT} = 15V$, 无负载)
 - 在停机模式时为 1 μ A
- 内部 1A、36V 开关
- 集成肖特基二极管
- 集成 PNP 输出断接
- 内部基准替代引脚
- PGOOD (电源良好) 引脚
- 可从 3.6V 输入获得 25V/80mA 输出
- 用于获得中间偏置电压的辅助 NPN 晶体管 (LT3473A)
- 在轻负载条件下执行自动突发模式 (Burst Mode[®]) 操作
- 恒定开关频率：1.2MHz
- 热停机
- 输入范围：2.2V 至 16V
- 扁平 (3mm \times 3mm) DFN 封装 (LT3473)
- 扁平 (4mm \times 3mm) DFN 封装 (LT3473A)

应用

- OLED 偏置
- CCD 偏置

描述

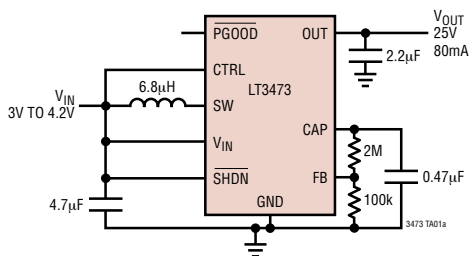
LT[®]3473/LT3473A 是采用扁平 DFN 封装、具有集成肖特基二极管和输出断接电路的微功率升压型 DC/DC 转换器。小封装尺寸、高集成度以及纤巧型 SMT 元件的使用造就了一个占板面积不足 50mm² 的解决方案外形尺寸。内部 1A 开关允许器件在高达 80mA 的电流条件下从单节锂离子电池输送 25V 输出，而自动突发模式操作则可在轻负载条件下保持效率。一个辅助基准输入 (CTRL) 使得用户能够采用任何较低的数值来取代内部 1.25V 反馈基准，从而在操作期间实现输出电压的全面控制。当输出电压达到终值的 90% 时，PGOOD 引脚将吸收电流。

LT3473A 包括两个 NPN 晶体管，用于从输出生成中间偏置电压，并采用 12 引脚 (4mm \times 3mm) DFN 封装。LT3473 不包含这些 NPN 晶体管，采用 8 引脚 (3mm \times 3mm) DFN 封装。

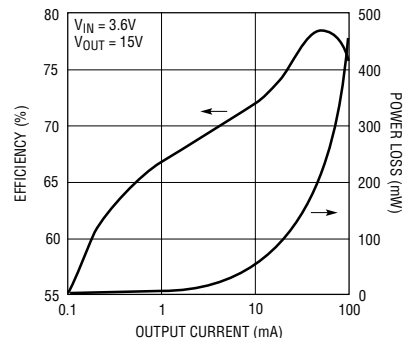
性能稳固的 36V 开关和输出断接电路使得能够采用简单的升压拓扑结构来轻松生成高达 34V 的输出。

LT[®]、LTC 和 LT 是凌特公司的注册商标。
Burst Mode 是凌特公司的注册商标。
所有其他商标均为其各自拥有者的产权。

典型应用



转换效率和功耗与输出电流的关系曲线



LT3473/LT3473A

绝对最大额定值 (注1)

V_{IN} 电压	16V	CTRL 电压	10V
\overline{SHDN} 电压	16V	NB1, NB2 电压	36V
SW 电压	36V	NE1, NE2 电压	36V
\overline{PGOOD} 电压	36V	最大结温	125°C
CAP 电压	36V	工作温度范围 (注2)	-40°C 至 85°C
OUT 电压	36V	贮存温度范围	-65°C 至 125°C
FB 电压	10V		

封装/订购信息

<p>DD PACKAGE 8-LEAD (3mm × 3mm) PLASTIC DFN</p> <p>$T_{JMAX} = 125^{\circ}\text{C}$, $\theta_{JA} = 43^{\circ}\text{C}/\text{W}$ EXPOSED PAD (PIN 9) IS GND MUST BE SOLDERED TO PCB (NOTE 3)</p>	产品型号	<p>DE PACKAGE 12-LEAD (4mm × 3mm) PLASTIC DFN</p> <p>$T_{JMAX} = 125^{\circ}\text{C}$, $\theta_{JA} = 43^{\circ}\text{C}/\text{W}$ EXPOSED PAD (PIN 13) IS GND MUST BE SOLDERED TO PCB (NOTE 3)</p>	产品型号
	LT3473EDD		LT3473AEDE
	DD 器件标记		DE 器件标记
	LBJJ		3473A

对于规定工作温度范围更宽的器件，请咨询凌特公司。

电特性

凡标注 ● 表示该指标适合整个工作温度范围，否则仅指 $T_A = 25^{\circ}\text{C}$ 。 $V_{IN} = 3\text{V}$ ， $\overline{SHDN} = 3\text{V}$ ，CTRL = 2V，除非特别注明。

参数	条件	最小值	典型值	最大值	单位
最小工作电压		2.2			V
最大工作电压				16	V
电源电流	$\overline{SHDN} = 3\text{V}$ ，未进行开关操作 $\overline{SHDN} = 0\text{V}$		100 0.1	1	μA μA
用于使能芯片的 \overline{SHDN} 电压		● 1.4			V
用于使芯片失效的 \overline{SHDN} 电压				0.2	V
\overline{SHDN} 引脚偏置电流			2		μA
FB 电压		● 1.235	1.25	1.26	V
FB 电压调节	$3\text{V} < V_{IN} < 16\text{V}$		0.01		%/V
FB 引脚偏置电流	FB = 1.27V		20		nA
CTRL 至 FB 偏移	CTRL = 0.5V		5	20	mV
CTRL 引脚偏置电流	CTRL = 1V		50		nA
用于 PGOOD 的 FB 门限	CTRL = 2V CTRL = 0.5V		1.15 0.40		V V
PGOOD 载流量		● 100			μA

3473f

电特性

凡标注 ● 表示该指标适合整个工作温度范围，否则仅指 $T_A = 25^\circ\text{C}$ 。 $V_{IN} = 3\text{V}$ ， $\overline{\text{SHDN}} = 3\text{V}$ ， $\text{CTRL} = 2\text{V}$ ，除非特别注明。

参数	条件	最小值	典型值	最大值	单位
开关频率		0.9	1.2	1.4	MHz
最大占空比		● 88	92		%
开关电流限值		● 1.2			A
开关 V_{CESAT}	$I_{\text{SW}} = 100\text{mA}$		45		mV
开关漏电流	$V_{\text{SW}} = 5\text{V}$		0.1	5	μA
肖特基二极管正向压降	$I_D = 100\text{mA}$		0.45		V
肖特基二极管漏电流	$\text{CAP} = 36\text{V}$ ， $\text{SW} = 0\text{V}$			4	μA
断接 PNP 压降	$I_{\text{OUT}} = 100\mu\text{A}$ ， $\text{CAP} = 20\text{V}$ $I_{\text{OUT}} = 50\text{mA}$ ， $\text{CAP} = 20\text{V}$		80 250		mV mV
断接 PNP 静态电流	$\text{CAP} = 20\text{V}$		1.2		μA
断接 PNP 漏电流	$\overline{\text{SHDN}} = \text{OUT} = 0\text{V}$ ， $\text{CAP} = 20\text{V}$		0.01	0.1	μA
仅 LT3473A					
NPN1 压降	$\text{INE1} = 1\text{mA}$		0.8		V
NPN1 放大倍数 β	$\text{INE1} = 1\text{mA}$	60			
NPN2 压降	$\text{INE2} = 1\text{mA}$		0.8		V
NPN2 放大倍数 β	$\text{INE1} = 1\text{mA}$	60			

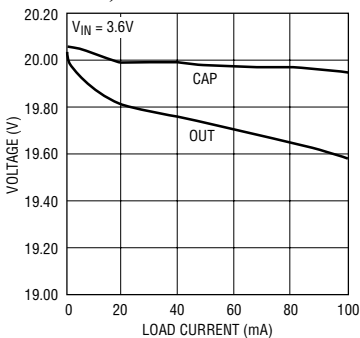
注 1：绝对最大额定值是指超出该值则器件的使用寿命可能会受损。

注 3：未能把封装的裸露衬垫正确焊接至 PC 板将导致热阻远远高于 40°C 。

注 2：LT3473EDD 和 LT3473AEDE 在 0°C 至 70°C 的范围内保证能够满足性能规格的要求。在 -40°C 至 85°C 工作环境温度范围内的指标通过设计、特性分析和统计过程控制的相关性来保证。

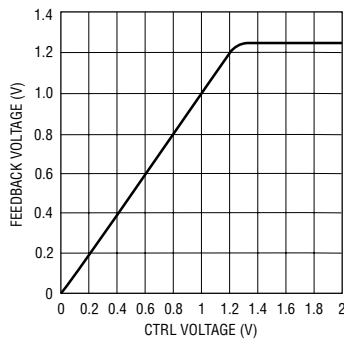
典型性能特征 $T_A = 25^\circ\text{C}$ ，除非特别注明。

负载调节 (从 CAP 获取反馈信息)



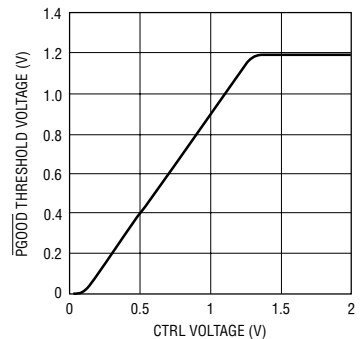
3473 001

反馈电压



3473 002

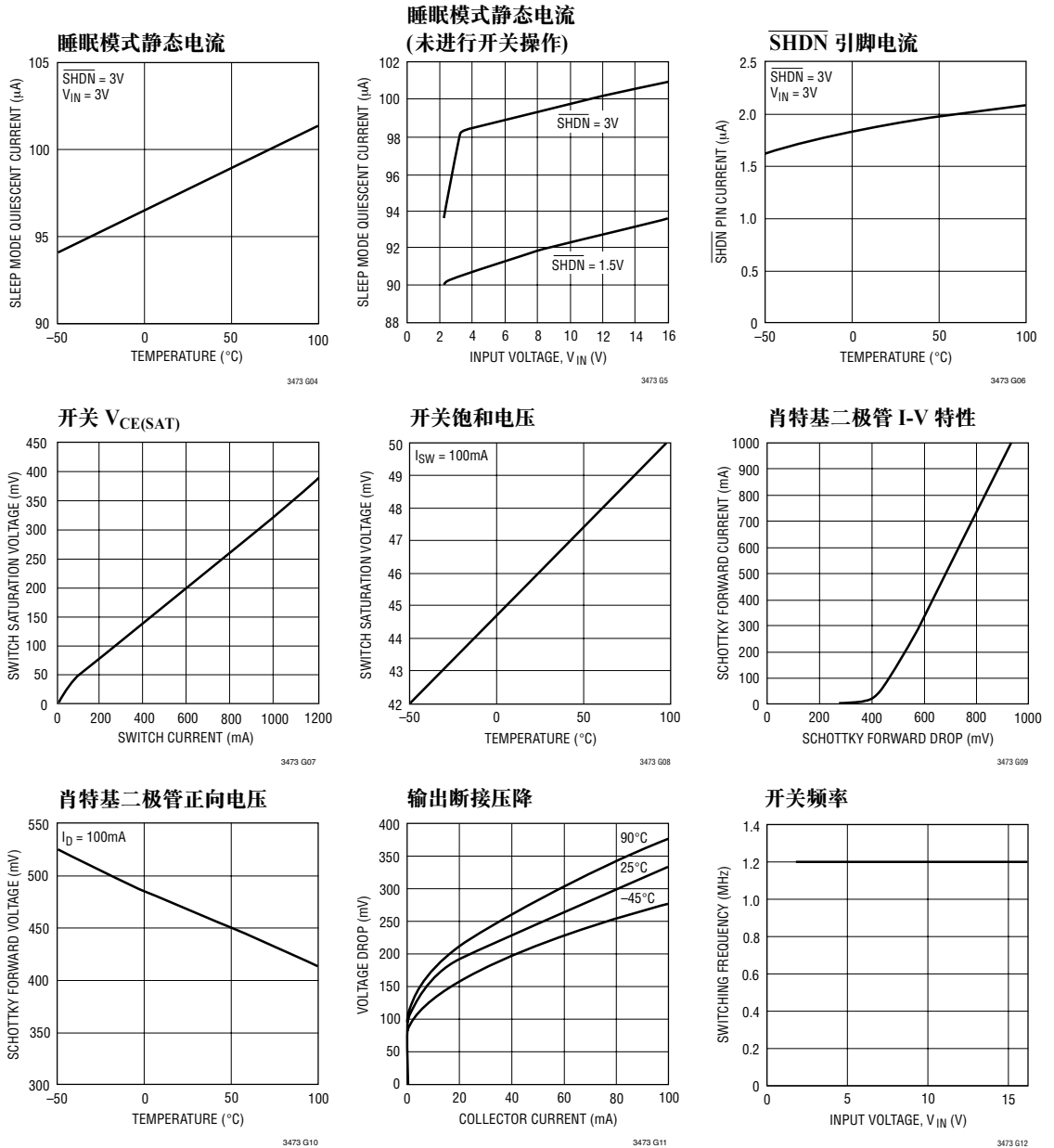
$\overline{\text{PGOOD}}$ 门限电压



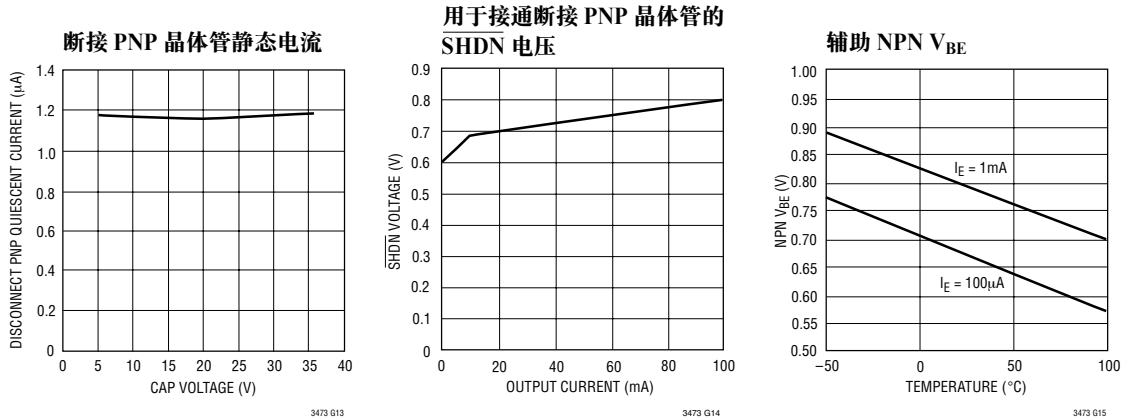
3473 003

LT3473/LT3473A

典型性能特征 $T_A = 25^\circ\text{C}$ ，除非特别注明。



典型性能特征 $T_A = 25^\circ\text{C}$ ，除非特别注明。



引脚功能 (LT3473/LT3473A)

CAP (引脚 1/引脚 1)：内部输出电压。该引脚为肖特基二极管的负极和断接 PNP 晶体管的发射极。将输出电容器连接于此。

OUT (引脚 2/引脚 2)：断接电路的输出。通过一个接地电容器对该引脚进行旁路。

CTRL (引脚 3/引脚 8)：外部基准引脚。该引脚在外部将 FB 电压设定在 0V 至 1.25V 之间。如需使用内部 1.25V 基准，则将该引脚连接至 1.5V 或更高的电压。

FB (引脚 4/引脚 7)：反馈引脚。如果采用内部基准，则将该引脚的电压调节至 1.25V；如果 CTRL 引脚电压位于 0V 和 1.25V 之间，则将该引脚的电压调节至 CTRL 引脚电压。将反馈电阻分压器连接至该引脚。输出电压被调节至：

$$V_{OUT} = V_{REF} \cdot \left(\frac{R_2}{R_1} + 1 \right)$$

PGOOD (引脚 5/引脚 9)：电源良好输出。当 FB 引脚电压达到基准电压的 100mV 以内时，该集电极开路逻辑输出将开始吸收电流。

SHDN (引脚 6/引脚 10)：停机引脚。连接至 1.4V 或更高的电压以启用器件。连接至 0.2V 或更低的电压将使器件失效。也可用作软启动引脚。如图 4 所示，应采用 RC 滤波器。

V_{IN} (引脚 7/引脚 11)：输入电源引脚。必须采用一个 X5R 或 X7R 型陶瓷电容器对该引脚进行局部旁路。

SW (引脚 8/引脚 12)：开关引脚。将电感器连接于此。最大限度地减小连接至该引脚的金属走线面积，以实现 EMI 的最小化。

裸露衬垫 (引脚 9/引脚 13)：地。应通过位于封装下方的多个通孔直接焊接至 PCB 的接地平面，以实现最佳的热性能。

仅 LT3473A 具有的引脚

NB1 (引脚 3)：NPN1 的基极。

NE1 (引脚 4)：NPN1 的发射极。

NB2 (引脚 5)：NPN2 的基极。

NE2 (引脚 6)：NPN2 的发射极。

方框图

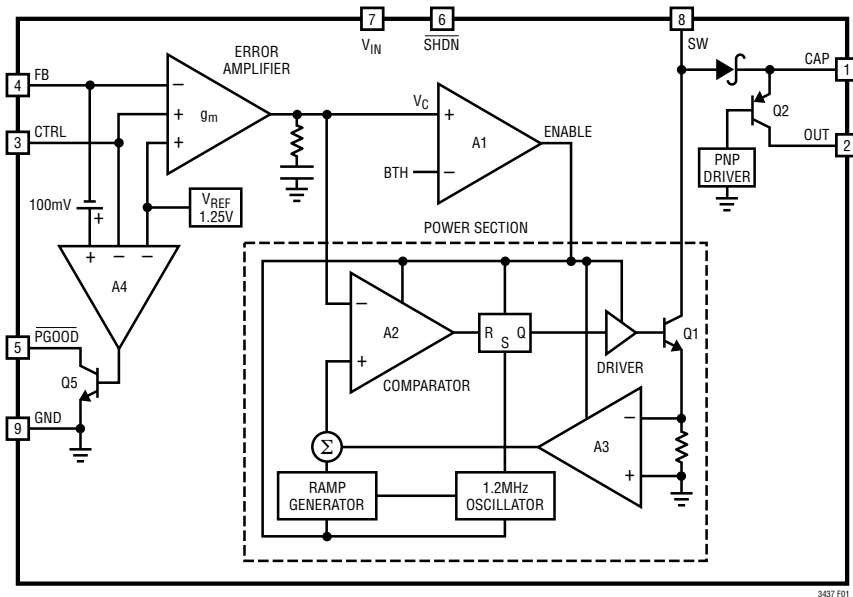


图 1 : LT3473 方框图

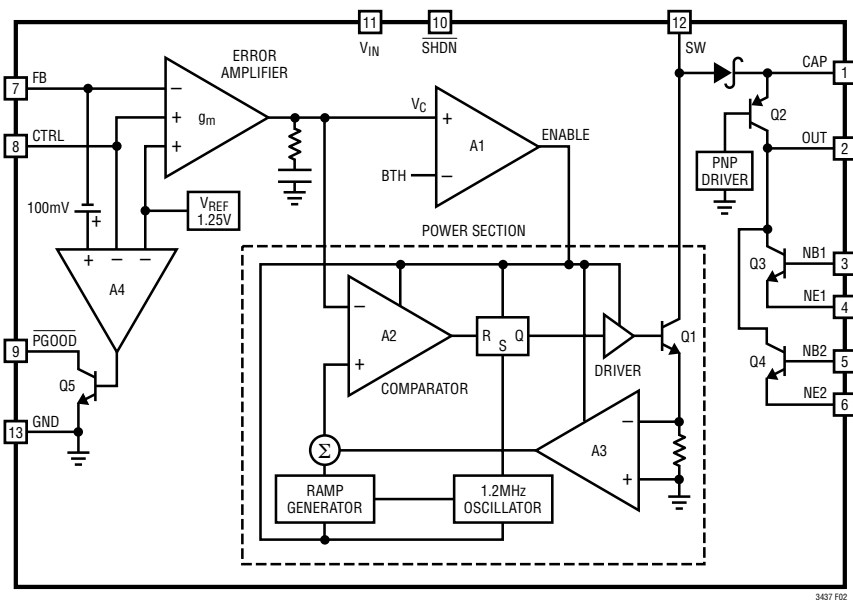


图 2 : LT3473A 方框图

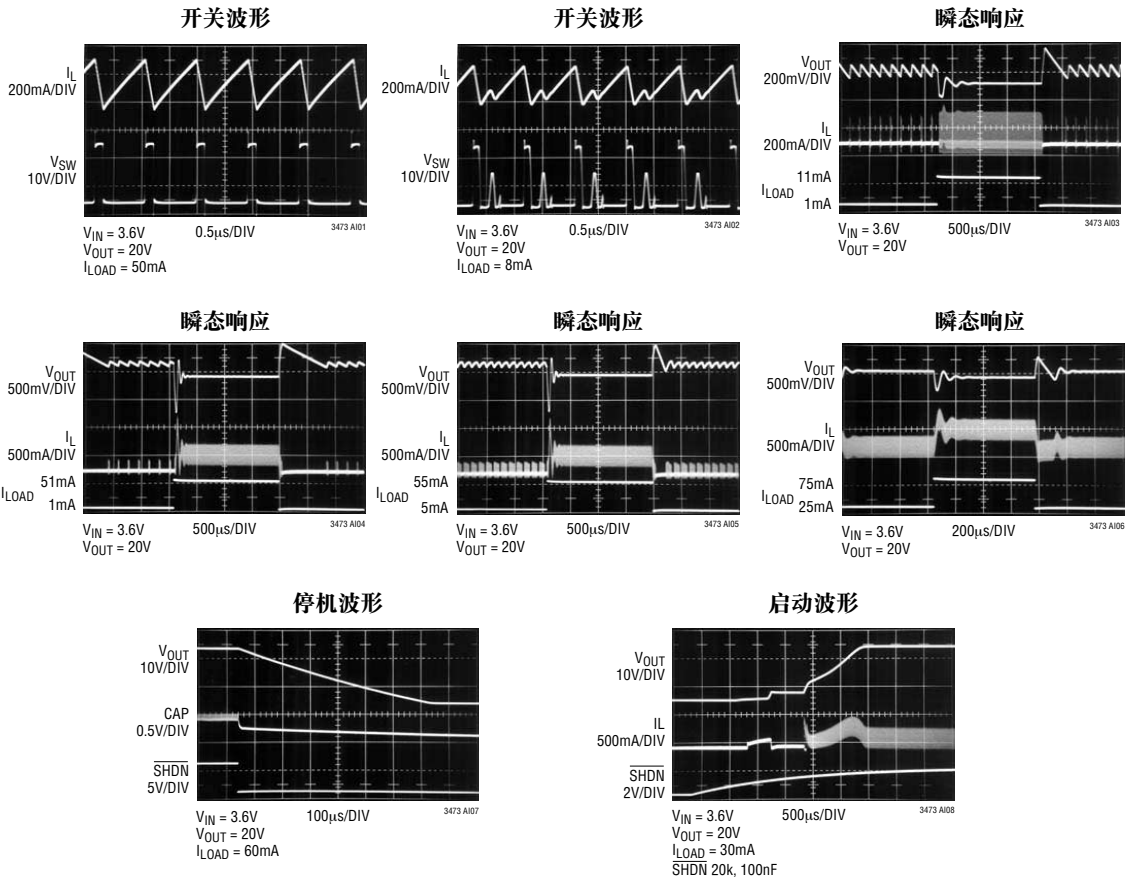
应用信息

LT3473 将一种电流模式、固定频率 PWM 架构与突发模式微功率操作组合在了一起，以便在轻负载条件下维持高效率。参阅“方框图”可对其工作原理有一个最好的理解。

该器件的基准由内部 1.25V 带隙基准和 CTRL 引脚电压当中较低的一个来决定。误差放大器负责对 FB 引脚电压和基准进行比较，并生成一个误差信号 V_C 。当 V_C 低于突发模式门限电压 B_{TH} 时，迟滞比较器 A1 将关断电源部分，而只把低功率电路留置于运行状态。该状态下的总电流消耗得到了最大限度的减小。当输出加载导致 FB 电压下降时， V_C 增加，从而导致 A1 使能电源部分的电路。芯片起动开关操作。如果负载很轻，则输出电压 (和 FB 电压) 将增加，直到 A1 关断电源部分为止。输出电压开始

再次下降。该循环将重复进行，并在输出端上产生低频纹波。该突发模式操作将输出保持在调节状态，并减小了流入 IC 的平均电流，从而在轻负载条件下实现了高效率。如果输出负载充分增加，则 A1 的输出将维持高电平，因而导致连续操作。

在每个振荡器周期的起点，SR 锁存被设置，从而接通功率开关 Q1。一个与开关电流成比例的电压被加至一个稳定斜坡信号之上，最终的和被馈入 PWM 比较器 A2 的正端。当该电压超过误差信号 V_C 的电平时，SR 锁存被复位，从而关断功率开关 Q1。误差放大器设定峰值电流电平，以把输出维持于调节状态。如果误差放大器的输出增加，则将向输出输送更多的电流；如果误差放大器的输出减少，则向输出输送的电流变少。



应用信息

LT3473 包括一个内部功率肖特基二极管和一个用于输出断接的 PNP 晶体管 Q2。在停机期间，Q2 使负载与输入断接。该器件还具有一个电源良好指示引脚 PGOOD。当 FB 电压达到基准电压的 100mV 以内时，比较器 A4 接通 Q5，并从 PGOOD 引脚吸收电流。

LT3473 具有门限约为 145°C 的热停机功能。

电感器的选择

建议 LT3473 采用一个 6.8μH 的电感器。在一个给定的应用中，可采用的最小电感器尺寸将取决于所需的效率和输出电流。

在 1.2MHz 频率条件下具有低磁芯损耗和小 DCR (铜线电阻)的电感器是 LT3473 应用的上佳选择。表 1 罗列了一些具有小外形尺寸的此类电感器。不同电感器的效率对比示于图 3。

电容器的选择

陶瓷电容器所采用的小型封装使其成为 LT3473 应用的合适之选。建议采用 X5R 和 X7R 型陶瓷电容

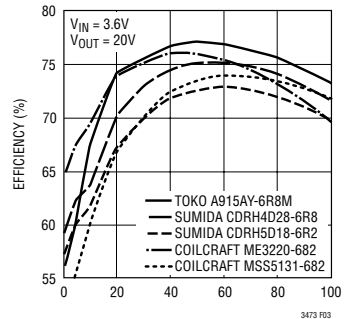


图 3：不同电感器的效率比较

器，这是因为与 Y5V 或 Z5U 等其他类型的陶瓷电容器相比，它们能在较宽的电压和温度范围内保持其电容值不变。对于大多数 LT3473 应用来说，采用一个 4.7μF 输入电容器、一个 0.47μF 输出电容器和一个用于对输出断接 PNP 晶体管进行旁路的 2.2μF 电容器便足够了。

表 2：推荐的陶瓷电容器制造商

制造商	电话	网址
Taiyo Yuden	408-573-4150	www.t-yuden.com
AVX	843-448-9411	www.avxcorp.com
Murata	814-237-1431	www.murata.com
Kemet	408-986-0424	www.kemet.com

表 1：推荐的电感器

器件	DCR (mΩ)	额定电流 (A)	外形尺寸 (mm)	制造商
D01605T-682	200	1.1	5.4 × 4.2 × 1.8	Coilcraft 800-322-2645 www.coilcraft.com
ME3220-682	270	1.0	3.2 × 2.5 × 2.0	
MSS6122-682	100	1.45	6.1 × 6.1 × 2.2	
MSS5131-682	60	1.05	5.1 × 5.1 × 3.1	
LQH55DN6R8	74	2.0	5.7 × 5.0 × 4.7	
CDRH5D18-6R2	71	1.4	5.7 × 5.7 × 2.0	Murata 814-237-1431 www.murata.com
CDRH4D28-6R8	81	1.12	4.7 × 4.7 × 3.0	
CDRH5D28-6R2	33	1.8	5.7 × 5.7 × 3.0	
CRD53-4R7	74	1.68	6.0 × 5.2 × 3.2	
A918CY-6R2M (TYPE D62LCB)	62	1.49	6.0 × 6.0 × 2.0	Sumida 847-956-0666 www.sumida.com
A915AY-6R8M (TYPE D53LC)	68	1.51	5.0 × 5.0 × 3.0	
				Toko 408-432-8281 www.tokoam.com

应用信息

涌入电流

LT3473 具有一个集成肖特基功率二极管。当电源电压在输出电容器处于放电状态的情况下突然施加至 V_{IN} 引脚, V_{IN} 和 CAP 引脚之间的电压差将产生涌入电流, 该电流从输入端流经电感器和内部肖特基二极管, 向 CAP 引脚上的输出电容器充电。LT3473 的肖特基二极管所能维持的最大电流为 2A。电感器和电容器数值的选择应确保峰值涌入电流小于 2A。峰值涌入电流可按下式计算:

$$I_P = \frac{V_{IN} - 0.6}{L \cdot \omega} \cdot \exp\left(-\frac{\alpha}{\omega} \arctan\left(\frac{\omega}{\alpha}\right)\right) \cdot \sin\left(\arctan\left(\frac{\omega}{\alpha}\right)\right)$$

$$\alpha = \frac{r + 1.5}{2 \cdot L}$$

$$\omega = \sqrt{\frac{1}{L \cdot C} - \frac{R}{4 \cdot L^2}}$$

式中的 L 为电感, r 为电感器的电阻, C 为输出电容。对于一个低 DCR 电感器 (本应用通常就属于这种情况), 峰值涌入电流计算公式可简化如下:

$$I_P = \frac{V_{IN} - 0.6}{L \cdot \omega} \cdot \exp\left(-\frac{\alpha}{\omega} \cdot \frac{\pi}{2}\right)$$

V_{IN} 引脚上的一个突发的大电压阶跃和/或 CAP 引脚上的一个大电容器将产生较大的涌入电流。表 3 罗列了针对某些元件选择的涌入峰值电流。一个具有低饱和电流的电感器有可能产生非常大的涌入电流。在该场合中, 应测量涌入电流以确保安全操作。请注意, 如果输入电压缓慢上升, 则涌入电流就不是一个问题。

表 3: 涌入峰值电流

V_{IN} (V)	R (Ω)	L (μ H)	C (μ F)	I_P (A)
5	0.05	6.8	0.47	0.86
10	0.05	6.8	0.47	1.83
3.6	0.05	6.8	0.47	0.58
3.6	0.05	4.7	0.47	0.67

设定输出电压

LT3473 具有一个内部 1.25V 基准和一个外部基准输入。这使得用户能够选择使用内置基准或提供一个外部基准电压。CTRL 引脚电压可在器件处于工作状态时进行调节, 以改变输出电压, 从而达到显示器调光或对比度调整的目的。如欲使用内部 1.25V 基准, 则必须将 CTRL 引脚电压保持在 1.5V 以上。当 CTRL 引脚电压被保持于 0V 和 1.2V 之间时, LT3473 将对输出进行调节, 以使 FB 引脚电压与 CTRL 引脚电压相等。

CAP 引脚应被用作反馈节点。如需设定输出电压, 应根据下式来选择 R1 和 R2 的阻值。

$$V_{INT} = V_{REF} \cdot \left(1 + \frac{R2}{R1}\right)$$

如果采用内部基准, 则式中的 $V_{REF} = 1.25V$; 如果 V_{CTRL} 位于 0V 和 1.2V 之间, 则 $V_{REF} = V_{CTRL}$ 。

为了维持输出电压准确度, 建议采用精度为 1% 的电阻器。

软启动

SHDN 引脚还起着软启动的作用。在 SHDN 引脚上采用一个 RC 滤波器, 以限制启动电流。SHDN 引脚的小偏置电流使得能够采用一个小电容器, 以获得一个大 RC 时间常数。

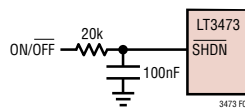


图 4: 软启动电路

输出断接考虑

LT3473 具有一个用于在停机期间将负载与输入加以隔离的输出断接 PNP 晶体管。驱动电路可根据负载状况自适应地把该 PNP 晶体管维持在饱和的边缘, 从而在 V_{CESAT} 与静态电流之间实现了最佳的折衷, 以最大限度地降低功耗。为了保持稳定, 它需要在 OUT 引脚和 CAP 引脚之间或 OUT 引脚和地之

应用信息

间连接一个旁路电容器。采用一个数值为 $1\mu\text{F}$ 的陶瓷电容器是一种上佳的选择。根据下式来设定输出电压即可计算出压降 (PNP V_{CESAT}) :

$$V_{\text{OUT}} = V_{\text{INT}} - V_{\text{CESAT}} = V_{\text{REF}} \cdot \left(1 + \frac{R_2}{R_1}\right) - V_{\text{CESAT}}$$

辅助 NPN 器件 (仅 LT3473A)

如“方框图”所示，LT3473A 具有两个能够提供低于 OUT 引脚电压的中间输出辅助 NPN 晶体管。这两个 NPN 晶体管的集电极在内部与 OUT 引脚相连。每个 NPN 晶体管均可安全地耗散 100mW 的功

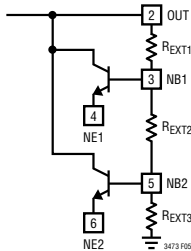


图 5 : LT3473A 中的辅助 NPN 晶体管。 $R_{\text{EXT}1}$ 、 $R_{\text{EXT}2}$ 和 $R_{\text{EXT}3}$ 用于设定 NE1 和 NE2 引脚上的中间电压。

率，并具有一个数值为 60 的最小放大倍数 β 。如图 5 所示，可把一个电阻器串连接至两个晶体管的基极，以在发射极上生成缓冲电压。当在低电压条件下供应大电流时，应牢记 NPN 晶体管将产生相当大的功耗，并且必须由 DC/DC 转换器来供电。

热停机

LT3473 具有热停机电路，当结温达到 145°C 左右时，该电路将关断器件，以防止器件异常操作和产生高功耗，比如输出短路或辅助 NPN 晶体管中功耗过大。当结点冷却至约 125°C 时，器件将重新接通。如果异常条件继续，则器件将在把结温维持于 125°C 和 145°C 之间的窗口之内的同时接通和关断。

电路板布局考虑

与所有的开关稳压器一样，对 PCB 板和元件布局必须格外谨慎。为了最大限度地提升效率，应使开关的上升和下降时间尽可能短。为防止发生电磁干扰 (EMI) 问题，高频开关通路的正确布局是绝对必要的。SW 引脚的电压信号具有陡峭的上升和下降边沿。应最大限度地压缩连接至 SW 引脚的所有印制线的长度和面积，并始终在开关稳压器的下方采用一个接地平面，以最大限度地减少面间耦合。推荐的元件布局示于图 6。

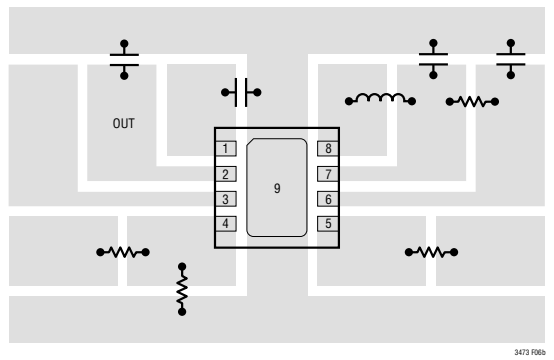
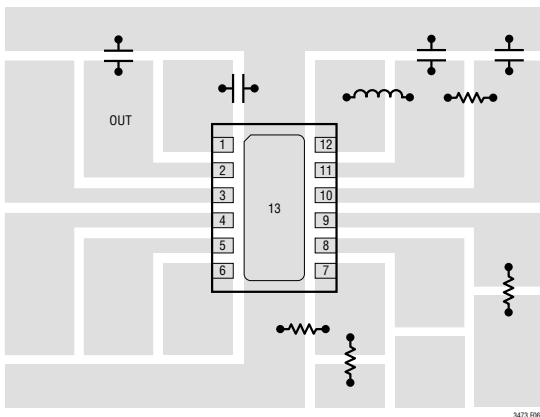
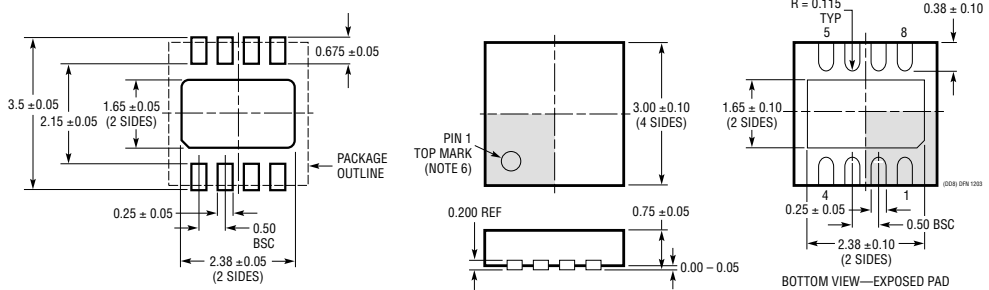


图 6 : 推荐的元件布局

封装描述

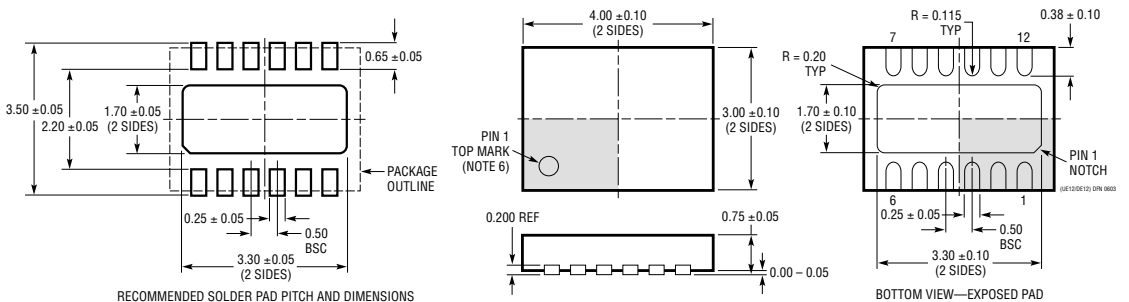
DD 封装
8 引脚塑料 DFN (3mm × 3mm)
 (参考 LTC DWG # 05-08-1698)



RECOMMENDED SOLDER PAD PITCH AND DIMENSIONS

- NOTE:
1. DRAWING TO BE MADE A JEDEC PACKAGE OUTLINE M0-229 VARIATION OF (WEED-1)
 2. DRAWING NOT TO SCALE
 3. ALL DIMENSIONS ARE IN MILLIMETERS
 4. DIMENSIONS OF EXPOSED PAD ON BOTTOM OF PACKAGE DO NOT INCLUDE MOLD FLASH. MOLD FLASH, IF PRESENT, SHALL NOT EXCEED 0.15mm ON ANY SIDE
 5. EXPOSED PAD SHALL BE SOLDER PLATED
 6. SHADED AREA IS ONLY A REFERENCE FOR PIN 1 LOCATION ON TOP AND BOTTOM OF PACKAGE

DE 封装
12 引脚塑料 DFN (4mm × 3mm)
 (参考 LTC DWG # 05-08-1708)

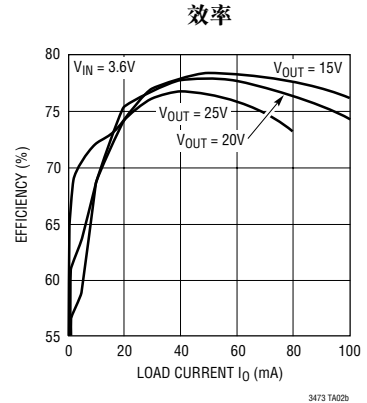
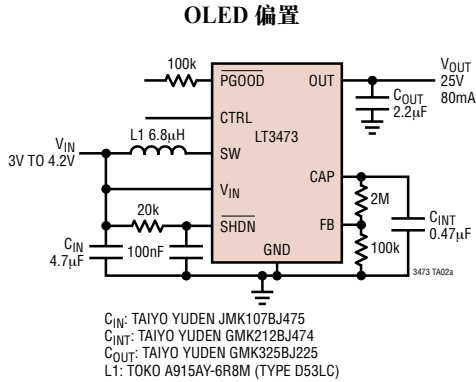


RECOMMENDED SOLDER PAD PITCH AND DIMENSIONS

- NOTE:
1. DRAWING PROPOSED TO BE A VARIATION OF VERSION (WGED) IN JEDEC PACKAGE OUTLINE M0-229
 2. DRAWING NOT TO SCALE
 3. ALL DIMENSIONS ARE IN MILLIMETERS
 4. DIMENSIONS OF EXPOSED PAD ON BOTTOM OF PACKAGE DO NOT INCLUDE MOLD FLASH. MOLD FLASH, IF PRESENT, SHALL NOT EXCEED 0.15mm ON ANY SIDE
 5. EXPOSED PAD SHALL BE SOLDER PLATED
 6. SHADED AREA IS ONLY A REFERENCE FOR PIN 1 LOCATION ON THE TOP AND BOTTOM OF PACKAGE

LT3473/LT3473A

典型应用



相关器件

器件型号	描述	备注
LT1613	550mA (I_{SW}), 1.4MHz 高效升压型 DC/DC 转换器	V_{IN} : 0.9V 至 10V, $V_{OUT(MAX)}$ = 34V, I_Q = 3mA, I_{SD} < 1 μ A, ThinSOT™ 封装
LT1615/LT1615-1	300mA/80mA (I_{SW}), 高效升压型 DC/DC 转换器	V_{IN} : 1V 至 15V, $V_{OUT(MAX)}$ = 34V, I_Q = 20 μ A, I_{SD} < 1 μ A, ThinSOT 封装
LT1930/LT1930A	1A (I_{SW}), 1.2MHz/2.2MHz 高效升压型 DC/DC 转换器	V_{IN} : 2.6V 至 16V, $V_{OUT(MAX)}$ = 34V, I_Q = 4.2mA/5.5mA, I_{SD} < 1 μ A, ThinSOT 封装
LT1935	具有集成软启动功能的 2A (I_{SW}), 1.2MHz 高效升压型 DC/DC 转换器	V_{IN} : 2.3V 至 16V, $V_{OUT(MAX)}$ = 38V, I_Q = 3mA, I_{SD} < 1 μ A, ThinSOT 封装
LT1945	双输出, 升压/负输出, 350mA (I_{SW}), 恒定关断时间, 高效升压型 DC/DC 转换器	V_{IN} : 1.2V 至 15V, $V_{OUT(MAX)}$ = \pm 34V, I_Q = 40 μ A, I_{SD} < 1 μ A, 10 引脚 MS 封装
LT1946/LT1946A	1.5A (I_{SW}), 1.2MHz/2.7MHz, 高效升压型 DC/DC 转换器	V_{IN} : 2.45V 至 16V, $V_{OUT(MAX)}$ = 34V, I_Q = 3.2mA, I_{SD} < 1 μ A, MS8 封装
LTC®3436	3A (I_{SW}), 1MHz, 34V 升压型 DC/DC 转换器	V_{IN} : 3V 至 25V, $V_{OUT(MAX)}$ = 34V, I_Q = 0.9mA, I_{SD} < 6 μ A, TSSOP-16E 封装
LT3461/LT3461A	具有集成肖特基二极管的 300mA (I_{SW}), 1.3MHz/3MHz 高效升压型 DC/DC 转换器	V_{IN} : 2.5V 至 16V, $V_{OUT(MAX)}$ = 38V, I_Q = 2.8mA, I_{SD} < 1 μ A, ThinSOT 封装
LT3463/LT3463A	具有集成肖特基二极管的双输出, 升压/负输出, 250mA (I_{SW}), 恒定关断时间, 高效升压型 DC/DC 转换器	V_{IN} : 2.3V 至 15V, $V_{OUT(MAX)}$ = \pm 40V, I_Q = 40 μ A, I_{SD} < 1 μ A, DFN 封装
LT3464	具有集成肖特基二极管和 PNP 断接功能的 85mA (I_{SW}), 高效升压型 DC/DC 转换器	V_{IN} : 2.3V 至 10V, $V_{OUT(MAX)}$ = 34V, I_Q = 25 μ A, I_{SD} < 1 μ A, ThinSOT 封装
LT3467/LT3467A	具有软启动功能的 1.1A (I_{SW}), 1.3MHz/2.1MHz, 高效升压型 DC/DC 转换器	V_{IN} : 2.4V 至 16V, $V_{OUT(MAX)}$ = 40V, I_Q = 1.2mA, I_{SD} < 1 μ A, ThinSOT 封装
LT3471	双输出, 升压/负输出, 1.3A (I_{SW}), 1.2MHz, 高效升压-负输出 DC/DC 转换器	V_{IN} : 2.4V 至 16V, $V_{OUT(MAX)}$ = \pm 40V, I_Q = 2.5mA, I_{SD} < 1 μ A, DFN 封装
LT3479	3A (I_{SW}), 3.5MHz, 42V 升压型 DC/DC 转换器	V_{IN} : 2.5V 至 24V, $V_{OUT(MAX)}$ = 40V, I_Q = 5mA, I_{SD} < 1 μ A, DFN, TSSOP-16E 封装

ThinSOT 是凌特公司的商标。