

特点


- 低静态电流：
在正常工作方式时为 20 μ A
在待机模式时小于 1 μ A
- V_{IN} 低至 1V 时仍可以工作
- 低 V_{CESAT} 开关：在 300mA 时为 250mV
- 小型 5 引脚 SOT-23 封装
- 采用小型表面贴装元件
- 高输出电压：高达 34V

应用

- LCD 偏置
- 手持电脑
- 后备电池
- 数码相机

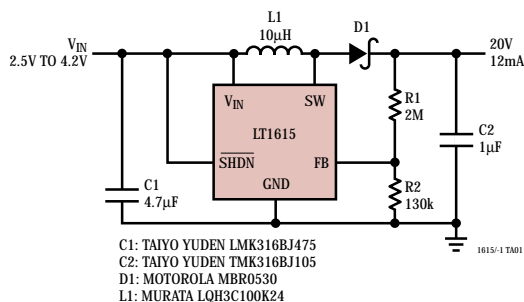
描述

LT[®]1615/LT1615-1 是采用 5 引脚 SOT-23 封装的微功率升压型 DC/DC 转换器。LT1615 专为具有 350mA 电流限制和 1.2V 至 15V 输入电压范围的较高功率系统而设计；而 LT1615-1 则专为具有 100mA 电流限制和 1V 至 15V 扩展输入电压范围的较低功率和单节电池应用，否则，两款器件都具有相同的功能。在没有负载时，两个器件的静态电流均仅为 20 μ A，在待机时则进一步减少到 0.5 μ A。电流限制、固定关闭时间控制方案保存工作电流，使得器件在很宽的负载电流范围内具有很高的效率。由于具有 36V 开关，利用简单的升压拓扑结构就能轻而易举地产生高达 34V 的高电压输出，而无需采用昂贵的变压器。LT1615 的 400ns 低关闭时间允许用户采用微型电感和电容器，从而在对空间敏感的便携式应用中，将器件的电路板占位面积和系统成本降至最小。

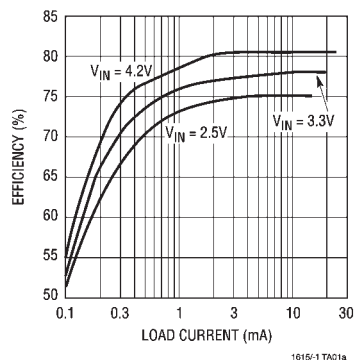
 LTC 和 LT 是凌特公司的注册商标。

典型应用

LCD 偏置应用从单节锂离子电池获得 20V 输出的转换器



效率图



绝对最大额定值

(注1)

V_{IN} , \overline{SHDN} 电压	15V
SW电压	36V
FB电压	V_{IN}
流入FB引脚的电流	1mA
结温	125°C
工作温度范围 (注2)	-40°C 至 85°C
贮存温度范围	-65°C 至 150°C
引线温度 (焊接时间10秒)	300°C

封装 / 订购信息

<p>TOP VIEW</p> <p>SW 1, GND 2, FB 3, 5 V_{IN}, 4 SHDN</p> <p>S5 PACKAGE 5-LEAD PLASTIC SOT-23</p> <p>$T_{JMAX} = 125^{\circ}C, \theta_{JA} = 256^{\circ}C/W$</p>	产品型号
	LT1615ES5 LT1615ES5-1
	S5型号标记
	LTIZ LTKH

关于工业元件, 请咨询凌特公司。

电特性 凡标注 ● 代表技术指标适合整个工作温度范围, 否则指标是在 $T_A = 25^{\circ}C$ 。 $V_{IN} = 1.2V$, $V_{\overline{SHDN}} = 1.2V$, 除非另外注明。

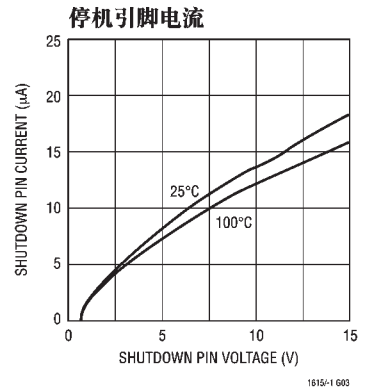
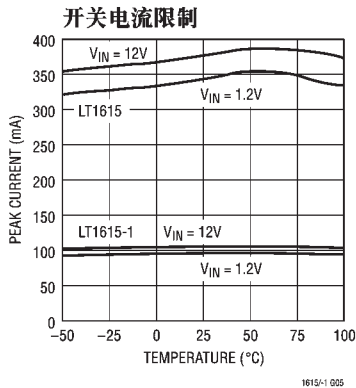
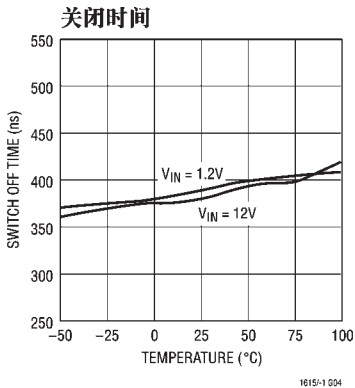
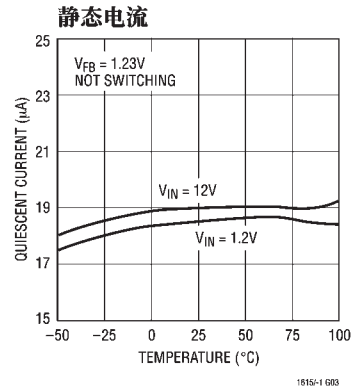
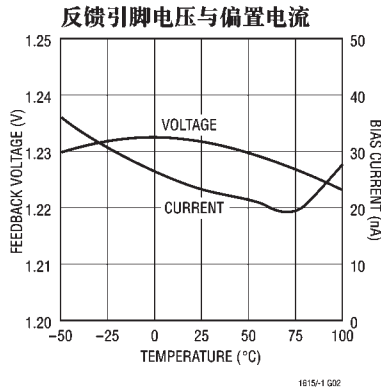
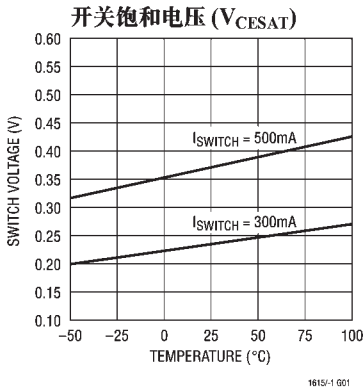
参数	条件	最小值	典型值	最大值	单位
最小输入电压	LT1615-1 LT1615			1.0 1.2	V
静态电流	不开关 $V_{\overline{SHDN}} = 0V$		20	30 1	μA μA
FB 比较器跳变		● 1.205	1.23	1.255	V
FB 比较器迟滞			8		mV
输入电压调整率	$1.2V < V_{IN} < 12V$		0.05	0.1	%/V
FB 引脚偏置电流 (注3)	$V_{FB} = 1.23V$	●	30	80	nA
关断时间	$V_{FB} > 1V$ $V_{FB} < 0.6V$		400 1.5		ns μs
开关 V_{CESAT}	$I_{SW} = 70mA$ (LT1615-1) $I_{SW} = 300mA$ (LT1615)		85 250	120 350	mV mV
开关电流限制	LT1615-1 LT1615	75 300	100 350	125 400	mA mA
SHDN 引脚电流	$V_{\overline{SHDN}} = 1.2V$ $V_{\overline{SHDN}} = 5V$		2 8	3 12	μA μA
SHDN 高输入电压		0.9			V
SHDN 低输入电压				0.25	V
开关漏泄电流	停机, $V_{SW} = 5V$		0.01	5	μA

注1: 绝对最大额定值是指器件超过这一个临界值可能会被损坏。

注2: 在0°C至70°C温度范围内, 保证LT1615和LT1615-1符合性能规格。但工作温度在-40°C至85°C范围, 技术指标则靠设计、特征和相关的统计过程控制来保证。

注3: 偏置电流流入FB引脚。

典型性能特征



引脚功能

SW (引脚 1) : 开关引脚。这是内部NPN功率开关的集电极。尽量减少连到这引脚的金属走线面积以减少EMI。

GND (引脚 2) : 地。将这个引脚直接连到本部接地平面。

FB (引脚 3) : 反馈引脚。通过选择R1和R2的值来设定输出电压(参见图1)：

$$R1 = R2 \left(\frac{V_{OUT} - 1}{1.23} \right)$$

SHDN (引脚 4) : 停机引脚。将这引脚接到0.9V或更高的电位可激活该器件。将这个引脚接到0.25V以下可关闭该器件。

V_{IN} (引脚 5) : 输入电源引脚。采用一个尽可能靠近器件的电容器来旁路该引脚。

方框图

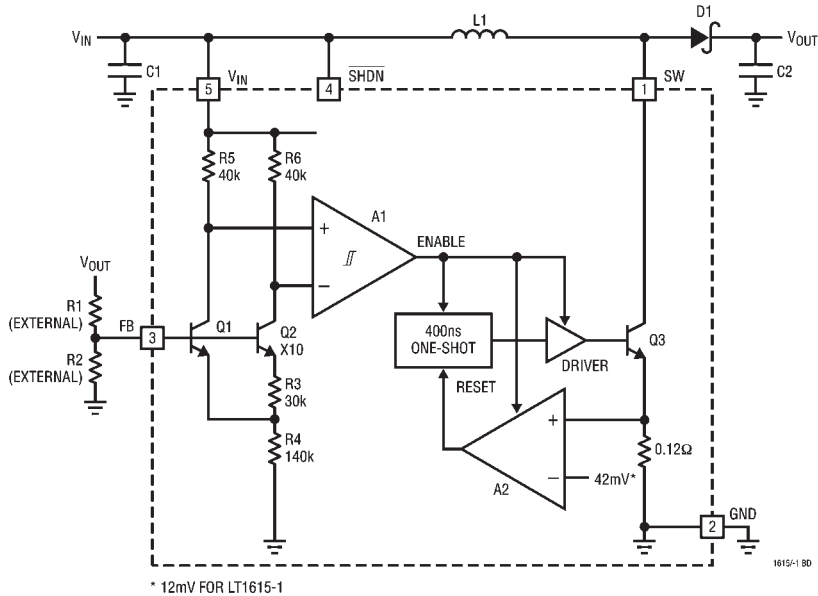


图1：LT1615方框图

工作原理

为了在宽输出电流范围内获得高效率，LT1615采用恒定关闭时间控制方案。参照图1的方框图可深入了解器件的工作原理。Q1和Q2连同R3和R4组成一个用于调节输出电压的带隙基准。当FB引脚的电压略微超过1.23V时，比较器A1将使大部分内部电路处于不工作状态。这时输出电流由电容器C2来提供，该电容器将缓慢放电，直到FB引脚上的电压下降到A1的较低迟滞点以下(FB引脚的典型迟滞为8mV)。此时，A1激活内部电路，并导通功率开关Q3，而电感器L1中的电流开始上升。一旦开关电流达到350mA，比较器A2将单触发电路复位，并把Q3关闭400ns。随著电感电流的下降，L1将通过二极管D1传送电流至输出端。接著Q3再次导通，而电感

电流回升到350mA，此时，比较器A2将单触发电路复位，并再次允许L1向输出端传送电流。这种开关动作将一直持续下去，直到输出电压被充电(即直到FB引脚达到1.23V)，此时，A1将内部电路关闭并重新开始另一个循环周期。LT1615还具有保护电路以便在开启过程中和在短路情况下提供保护。当FB引脚上的电压大约低于600mV时，开关关闭时间增加到1.5μs，而电流限制减小到大约250mA(正常值的70%)。这降低了平均电感电流，并有助于使LT1615功率开关以及外部电感器和二极管的功率消耗最小化。LT1615-1以同样的方式工作，但除了开关电流被限制成100mA(A2基准电压为12mV，而不是42mV)。

应用信息

电感器的选择

表1推荐了几种能够很好配合LT1615和LT1615-1工作的电感器，当然可以选择的制造商和器件还有很多。关于有关器件的更详尽信息，请咨询各家制造商，市面上还有许多不同大小和不同形状的电感器。随后几节中所描述的方程式和建议可为你的设计寻找合适的电感值。

表一：建议采用的电感器

型号	电感值 (μH)	最大DCR (Ω)	供应商
LQH3C4R7	4.7	0.26	Murata (714) 852-2001 www.murata.com
LQH3C100	10	0.30	
LQH3C220	22	0.92	
CD43-4R7	4.7	0.11	Sumida (847) 956-0666 www.sumida.com
CD43-100	10	0.18	
CDRH4D18-4R7	4.7	0.16	
CDRH4D18-100	10	0.20	
DO1608-472	4.7	0.09	Coilcraft (847) 639-6400 www.coilcraft.com
DO1608-103	10	0.16	
DO1608-223	22	0.37	

电感器的选择——升压型稳压器

可基于下面的公式为采用LT1615或LT1615-1的升压稳压器选择合适的电感值(或至少提供一个好的出发点)。这个值在电感器尺寸大小和系统性能之间提供了一个良好的折衷，可靠近这个数值选择一个标准的电感。为了略微提高可用的输出电流，可采用较大电感值，但要将其限制在下式所计算出电感值的两倍左右，因为太大的电感不但不能提供额外的输出电流，而且会增加输出电压纹波。可采用较小的电感值(特别是输出电压大于12V的系统)以赢得较小的物理尺寸。电感值可由如下方程式计算出来：

$$L = \frac{V_{OUT} - V_{IN(MIN)} + V_D}{I_{LIM}} t_{OFF}$$

在这里 $V_D = 0.4V$ (肖特基二极管电压)， $I_{LIM} = 350mA$ 或 $100mA$ ，而 $t_{OFF} = 400ns$ 。诸如电池供电可变 V_{IN} 设计的应用可采用上面方程式中最小的 V_{IN} 值。对于大多数输出电压低于7V的系统， $4.7 \mu H$ 电感为最佳

选择，尽管上述方程式可能会得出一个更小的电感值，这是因为当采用非常小的电感值时，将发生电感电流过冲(参见电流限制过冲部分)。

对于较高输出电压，上面公式将给出较大电感值。对于2V至20V的转换器(典型的LCD偏置应用)，采用上述方程式得出需要的 $21 \mu H$ 电感，但也可采用 $10 \mu H$ 电感，并不会过度减少最大输出电流。

电感器的选择——SEPIC稳压器

下面的公式可以计算出为SEPIC稳压器采用LT1615的近似电感值。至于升压电感器的选择，可采用较大或较小电感值。

$$L = 2 \left(\frac{V_{OUT} + V_D}{I_{LIM}} \right) t_{OFF}$$

电流限制过冲

对于LT1615的恒定关闭时间控制设计，在达到350mA(或100mA)的电流限制之后，功率开关被关闭。当在达到电流限制和当开关真正关闭之间，有一个100ns的延迟时间。在这个延迟过程中，电感电流略微超出电流限制。最大电感电流可由下式计算出来：

$$I_{PEAK} = I_{LIM} + \left(\frac{V_{IN(MAX)} - V_{SAT}}{L} \right) 100ns$$

在这里， $V_{SAT} = 0.25V$ (开关饱和电压)。对于具有高输入电压系统和采用较小电感值的系统而言，电流过冲最为明显，这个过冲是有益的，因为在电感值较小时，它有助于提升可用的输出电流。在电感(以及二极管)来看，这是正常工作时的峰值电流。对于采用小电感值(尤其是输入电压大于5V时)的设计，电流限制过冲可以颇高。虽然这是内部电流被限制到350mA，但LT1615的功率开关可以处理更大的电流而不出现问题，但整体效率将受到影响。当LT1615的 I_{PEAK} 保持在700mA以下，而LT1615-1的 I_{PEAK} 低于400mA时，将达到最佳效果。

工作原理

电容器的选择

应当在输出端采用低 ESR (等效串联电阻) 电容器以减少输出纹波电压，而多层陶瓷电容器是最佳选择，因为它们具有非常低的ESR，并且采用非常细小的封装。小尺寸使它们成为采用SOT-23封装的LT1615的好伙伴。也可以使用固态钽电容器 (如AVX TPS、Sprague 593D系列) 或OS-CON电容器，但与陶瓷电容器相比，它们占据较大的线路板面积和具有较高的ESR。要常采用具有足够大额定电压的电容器。

陶瓷电容器也是输入解耦电容器的理想之选，并应当放置在尽可能靠近LT1615的地方。4.7 μ F的输入电容器对于大多数应用已是足够。表2列出了一些电容器制造商，关于相关器件的详尽信息，请咨询制造商。

二极管的选择

对于大多数LT1615应用，Motorola的MBR0520表面贴装肖特基二极管 (0.5A, 20V) 是理想之选。肖特

基二极管是LT1615的最佳配搭，因为它们具有低正向压降和快速开关速度。对于输出电压较高的应用，可以采用30V的MBR0530。许多不同的制造商生产相同的器件，但必须确保元件具有至少处理0.35A电流的标称值。此外，Philips的BAT54或Central Semiconductor的CMD5H-3可以很好地配合LT1615-1工作。

降低输出电压纹波

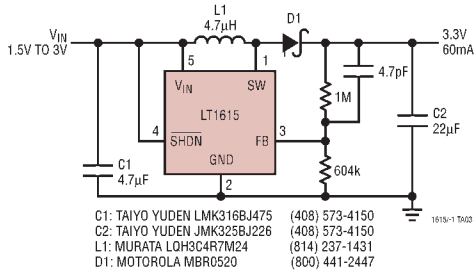
采用低ESR电容器将有助于降低输出纹波电压，但正确选择电感器和输出电容器也起到很重要的作用。通过提升电感电流，LT1615突发地为负载提供能量，并将电流输送给负载。如果采用太大电感或太小电容值，输出纹波电压将增加，因为在每个突发循环中电容器将会稍微过充电。为了减少输出纹波，可以增加输出电容值，或者在LT1615反馈网络中增加一只4.7pF正反馈电容器 (参见典型应用部分中的电路)。通过增加该小型、廉价的4.7pF电容器将显著减少输出电压纹波。

表 2：推荐的电容器

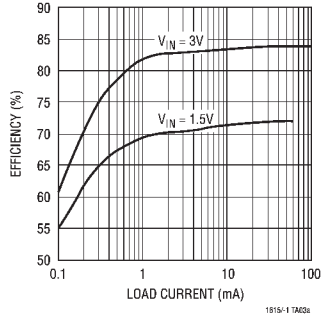
电容器型号	供应商
陶瓷	Taiyo Yuden (408) 573-4150 www.t-yuden.com
陶瓷	AVX (803) 448-9411 www.avxcorp.com
陶瓷	Murata (714) 852-2001 www.murata.com

典型应用

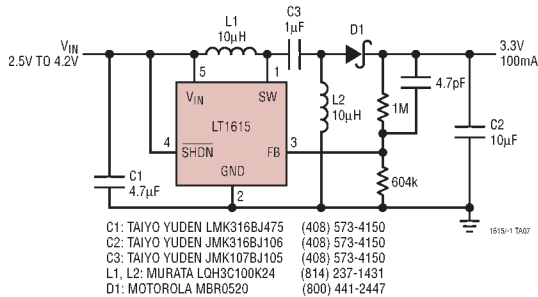
从2节电池到3.3V输出的升压型转换器



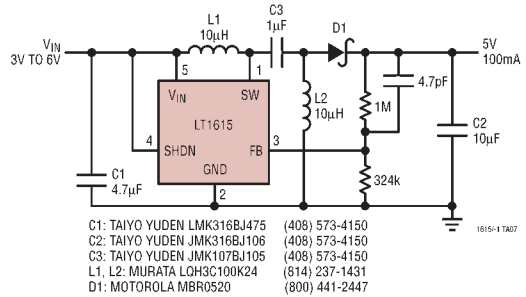
从2节电池到3.3V输出的转换器效率图



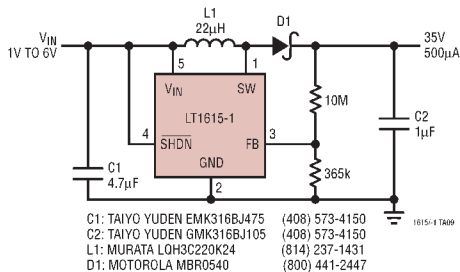
从1节锂离子电池到3.3V输出的SEPIC转换器



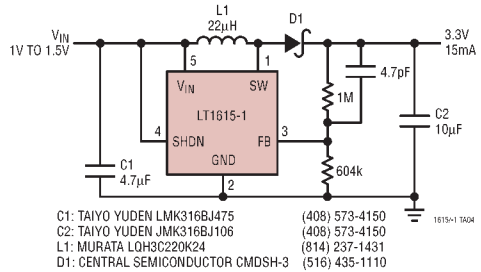
从4节电池到5V输出的SEPIC转换器



PIN型二极管驱动器

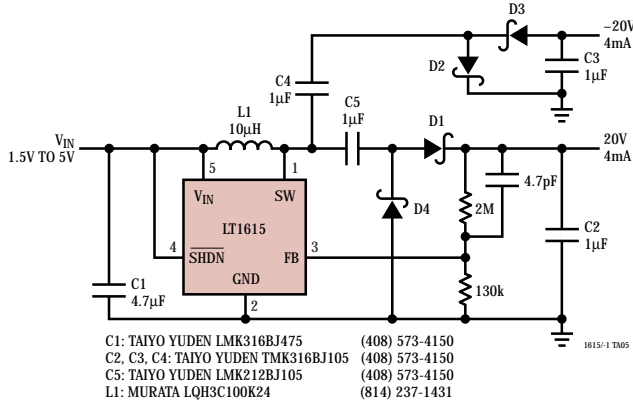


从1节电池到3.3V输出的升压型转换器



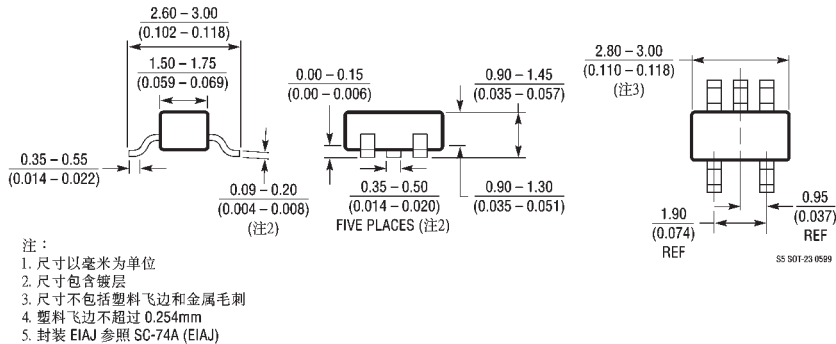
典型应用

不连接负载的±20V双输出转换器



封装说明 尺寸单位为毫米(英寸)，除非另外注明。

S5 封装 5引脚 SOT-23 塑料封装 (LTC DWG # 05-08-1633)



相关器件

型号	描述	说明
LT1307	单节电池微功率 600kHz PWM DC/DC 转换器	从一节电池得到 3.3V/75mA，MSOP 封装
LT1316	具有可编程限流、Burst Mode™ 突发方式工作的 DC/DC	最小 1.5V，峰值电流限制的精确控制
LT1317	具有电池低电压探测器、2 节电池微功率 DC/DC	从两节电池得到 3.3V/200mA，600kHz 固定频率
LT1610	单节电池微功率 DC/DC 转换器	从 1V 得到 3V/30mA，1.7MHz 固定频率
LT1611	采用 5 引脚 SOT-23 封装 1.4MHz 反向开关稳压器	从 5V 输入得到 -5V/150mA，微型 SOT-23 封装
LT1613	采用 5 引脚 SOT-23 封装 1.4MHz 开关稳压器	从 3.3V 输入得到 5V/200mA，微型 SOT-23 封装
LT1617	采用 5 引脚 SOT-23 封装的微功率反向 DC/DC 转换器	从 2.5V 输入得到 -15V/12mA，微型 SOT-23 封装

Burst Mode 是凌特公司的注册商标。