

在Windows CE.NET下使用AD7877触摸屏控制器 和Intel PXA250处理器

作者: Paul Perrault和Susan Pratt

简介

AN-738应用笔记详细介绍了一种方法, 这种方法可将ADI公司的AD7877触摸屏控制器连接到Intel® PXA25x处理器, 以便在Windows® CE操作系统下使用。用户可以基于本应用笔记附带的示例软件, 快速开发触摸屏驱动程序。具体代码基会有所变化, 具体取决于处理器。表1列出了该软件及其简短描述。

驱动程序概述

该驱动程序支持AD7877的基本触摸控制器功能。该驱动程序利用了多种高级功能, 包括可编程采集延迟、均值、转换序列和接触电阻计算。该驱动程序需要主机处理器上的SPI接口以及单个GPIO引脚。

示例AD7877触摸屏驱动程序是针对Intel PXA25x CPU系列(XScale®)编写的, 并通过PXA25x上的硬件SPI控制器与

CPU通信。Intel PXA25x处理器系列(XScale)近年在Windows CE开发人员中广受欢迎, 而此驱动程序就是专门针对该处理器系列编写的。

但是, 只需稍作修改, 采用硬件SPI控制器且具用GPIO的所有处理器都可以使用此驱动程序进行触摸屏交互。本应用笔记中介绍的方法已通过Windows CE测试套件(CETK)的测试, 测试时使用的是经过少量修改的PXA25x集成开发平台(IDP)和AD7877评估板。该软件旨在作为示例驱动程序, 或者作为构建生产级系统驱动程序的基础, 而不是在生产系统中“按原样”使用。

该触摸屏驱动程序由中断驱动; 当屏幕被触摸时, 它使用PENIRQ输出向处理器发出信号。后续采样使用OS定时器进行调度。该驱动程序会在每个采样点查询PENIRQ输出, 以确定用户是否仍在触摸屏幕。

表 1. AN-738应用笔记随附和提及的文件

文件名	描述
Tchpdd.cpp	触摸屏驱动程序的PDD(平台相关驱动程序)层。驱动程序的MDD(模型设备驱动程序)层由Microsoft编写。这两个文件共同构成了适用于Windows CE的驱动程序。
Pxa255.h	这是一个标头文件, 用于描述PXA255处理器的寄存器定义。该文件还定义此处理器上同步串行端口(SSP)的位定义, 让SPI接口可以用于AD7877。
ad7877.h	这是一个标头文件, 用于描述AD7877内部的寄存器。
sources	sources文件是一个文本文件, 用于设置子目录中源代码的宏定义。Build.exe使用这些宏定义来确定如何编译和链接源代码。
makefile	在Microsoft® Platform Builder等应用程序开发环境中, makefile包含需要的所有命令、宏定义和选项。在此应用程序中, makefile仅引用标准Windows CE makefile。

AN-738

数据转换利用从机模式下的内置通道序列化支持。转换在每个采样点启动，并在下一个采样点之前完成。因此，在每个采样点，该驱动程序会读取在前一个采样点启动的转换的结果。这种机制可最大程度地缩短在该驱动程序中花费的时间，无需将GPIO资源用于 \overline{DAV} 状态信号，而只要求采样速率保证可为采集延迟、均值和通道序列化提供足够时间。

驱动程序配置

该触摸屏驱动程序需要来自OAL(OEM适配层)的中断支

持。当 \overline{PENIRQ} 置位时，OAL必须返回有效的sysintr号。驱动程序初始化时，该触摸屏驱动程序必须已知这个sysintr号。Sysintr值当前通过驱动程序中的#define配置选项指定，默认值为0x00000019。此值必须与OAL返回的值相匹配。OAL要求的实施不在本文讨论范围之内，并且因代码基而异。请注意，OAL影响只限于PXA25x上GPIO的引脚操作以及中断支持。表2给出了示例GPIO寄存器设置，让AD7877能够与PXA25x配合使用。

表 2. 与AD7877配合使用时PXA255的GPIO寄存器设置

Intel PXA255 寄存器	位	设置	描述
SSCR0	SSE [7]	0	禁用SSP，使得SSP变化能够发生
SSCR0	DSS [3:0]	0b1111	将数据大小设置为16位
SSCR0	FRF [5:4]	0b00	将帧格式设置为Motorola SPI
SSCR0	SCR [15:8]	0b0000	将SSP时钟速率设置为1.8 MHz
SSCR0	ECS [6]	0	将片内时钟用于SSPCLK
SSCR1	RIE [0]	0	禁用接收FIFO中断
SSCR1	TIE [1]	0	禁用传输FIFO中断
SSCR1	LBM [2]	0	禁用回送模式
SSCR1	SPO [3]	0	SPI时钟低电平空闲
SSCR1	SPH [4]	0	SPI时钟极性
GPSR0	PD24	1	设置GPIO24 (SSPSFRM)输出高电平

Intel PXA255 寄存器	位	设置	描述
GPDR0	PD26	0	设置GPIO26 (SSPRXD)引脚方向(输入)
GPDR0	PD25	1	设置GPIO25 (SSPTXD)引脚方向(输出)
GPDR0	PD24	1	设置GPIO24 (SSPSFRM)引脚方向(输出)
GPDR0	PD23	1	设置GPIO23 (SSPCLK)引脚方向(输出)
GAFR0_U	AF23 [15:14]	0b10	将GPIO23设置为SSP CLK
GAFR0_U	AF24 [17:16]	0b10	将GPIO24设置为SSP SFRM
GAFR0_U	AF25 [19:18]	0b10	将GPIO25设置为SSPTXD
GAFR0_U	AF26 [21:20]	0b01	将GPIO26设置为SSP RXD
SSCR0	SSE [7]	1	启用SSP

该驱动程序中的其他配置选项包括一个宏，用于读取来自驱动程序中PENIRQ的输入(以确定用户是否触摸了屏幕)、STOPACQ有效电平、采样速率配置、触摸压力/接触电阻定义语句。如果特定应用的输入设备面积大于触控笔，则触摸压力功能非常有用，可为用户提供很好的平台增值机会。用户可以根据自身需要，实施这种类型的增强功能。tchpdd.cpp的代码注释中详细介绍了其中一些选项。

将PXA25X连接到AD7877

AD7877使用SPI串行协议，必须连接PXA25x的SSP(同步串行协议)以便实施。还需要单个GPIO引脚才能正确实施该

驱动程序，因为此引脚连接到该器件上的PENIRQ输入。无需上拉和下拉电阻，即可进行这些连接，因为这些电阻集成在AD7877芯片上。

表3. 从PXA25x到AD7877的硬件连接

Intel PXA255	ADI公司的AD7877
GPIO26 (SSPRXD)引脚A9	DOUT引脚27
GPIO23 (SSPSCLK)引脚F9	DCLK引脚26
GPIO25 (SSPTXD)引脚D9	DIN引脚19
GPIO24 (SSPSFRM)引脚E9	\overline{CS} 引脚18
GPIO引脚5(用于中断)引脚J11	PENIRQ 引脚17

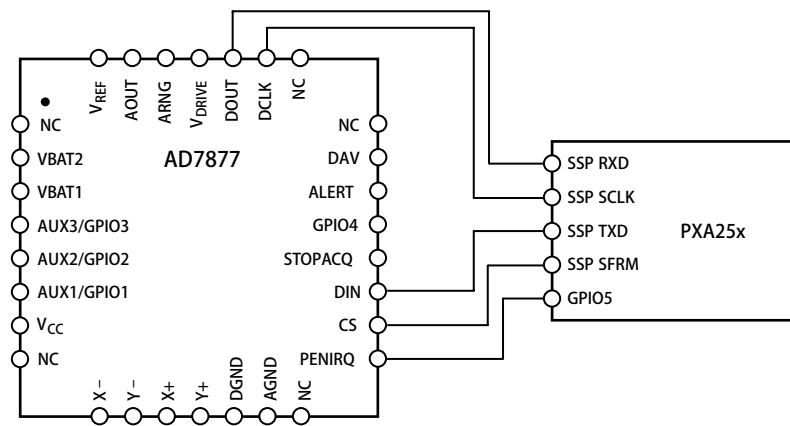


图1. 连接图

参考文献

Intel PXA255应用处理器开发人员手册：

<ftp://download.intel.com/design/pca/applicationsprocessors/manuals/27869302.pdf>

特别指出，第8-1部分(同步串行端口控制器)、第4-1部分(GPIO寄存器)和第4-2部分(中断控制器)非常值得一读。

Intel PXA255应用处理器电气、机械和热规格：

<http://www.intel.com/design/pca/applicationsprocessors/manuals/27878002.pdf>

ADI公司AD7877触摸屏数字化仪数据手册：

www.analog.com/UploadedFiles/Data_Sheets/43218542AD7877_prf.pdf

Microsoft Windows CE.NET开发网站：

<http://msdn.microsoft.com/embedded/ce.net/>

如对AD7877硬件和软件存在任何疑问或意见，请联系 susan.pratt@analog.com。

