

利用ADM108x实现三电源电源良好指示

作者: Stephen Carroll

简介

ADM108x简单时序控制器(Simple Sequencer™)产品可用来实现基本三电源电源良好指示器。ADM1085/ADM1086/ADM1087/ADM1088是低成本电压检测器电路,具有电容可调的输出延迟和输出电平转换功能。输入级包括一个比较器和一个0.6 V片内基准电压源,可以耐受高达22 V的电压。它提供高/低电平有效推挽或开漏输出级。

为实现三电源电源良好指示器,使用一个阻性分压器网络来汇总各电源贡献的电流并偏置比较器输入。根据三个电源是否在容限范围内,输出切换为高电平或低电平。电源良好输出是一个数字信号,当所有三个电源都在容限范围内,即高于跳变点电平时,它为高电平;如果任何一个电源低于跳变点,它就是低电平。

分压器拓扑

分压器网络由四个星型配置的电阻组成。各电源与比较器输入之间连接一个电阻,比较器输入与地之间再连接一个电阻。来自各电源的电流在比较器输入端会合,然后在比较器需要切换时,通过一个电阻流至地,所选电阻的电压等于片内基准电压。由于切换点流经此电阻的所需电流是

固定的,因此三个电源中任何一个的跳变点都取决于其它两个电源的电压。所以,电源跳变点的精度取决于比较器切换时设计人员对其它电源幅度的了解程度。为将电阻值容差导致的误差降至最小,建议使用E192电阻(0.5%容差)。

正如下文所述,如果知道电源上电的顺序以及稳定后的电平,就可以实现相当精确的电源良好跳变点。否则,建议电路只是一个基本的多电源存在指示电路。

同时上电

如果所监控的三个电源同时上电并达到跳变点(设定为相同的百分比容差),就可以在电源处于容差内的确切时刻置位电源良好信号。图1所示电路实现了这种三电源电源良好指示器,其中跳变点设置为比标称电源电平低7%。所选电阻值满足以下要求:当三个电源达到跳变点(3.3 V电源为3.06 V, 5 V电源为4.65 V, 12 V电源为11.16 V)时,比较器输入等于ADM1085的片内基准电压0.6 V。ADM1085的CEXT引脚悬空,一旦比较器切换,电源良好信号就会置位。

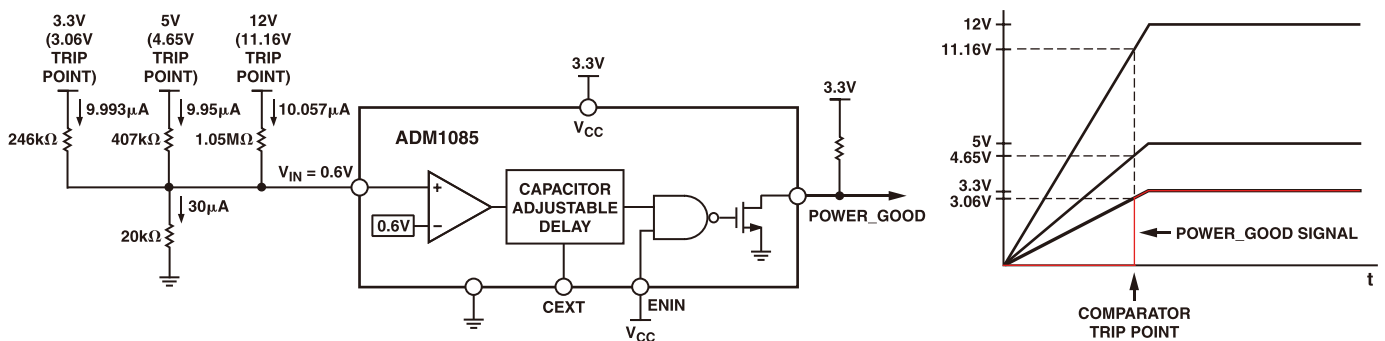


图1. 电源同时达到跳变点时的三电源监控

AN-726

交错上电

考虑上述电路在三个电源不是同时上电，而是交错上电时的行为。显然，最后一个电源上电的跳变点将取决于其它两个电源稳定后的电平。图2显示了12 V电源最后上电的情形。假设12 V电源上电时，其它两个电源已上电并稳定在标称电平。因此，与处于跳变点电平时相比，它们会注入更多的电流。由于使20 k Ω 电阻产生0.6 V电压所需的电流是恒定的，因此12 V电源只需贡献较少的电流就能使比较器切换，因为另外两个电源贡献更多的电流。同时上电时12 V电源需要提供10.057 μ A电流，现在只需提供8.215 μ A电流，因此跳变点发生在9.23 V，而不是11.16 V。利用ADM1085的电

容可调延迟特性，选择适当的延迟时间，可以防止比较器过早切换，从而使电源良好信号在所有三个电源都上电时置位。

已知上电时序

事先如果知道电源上电的顺序以及稳定后的电压值，就可以选择适当的电阻来实现相当精确的电源良好跳变点。图3显示12 V电源电阻调整为1.29 M Ω ，当3.3 V和5 V电源稳定在标称值，并且12 V电源达到11.197 V(比标称电源值低大约7%)时，ADM1086将置位电源良好信号。

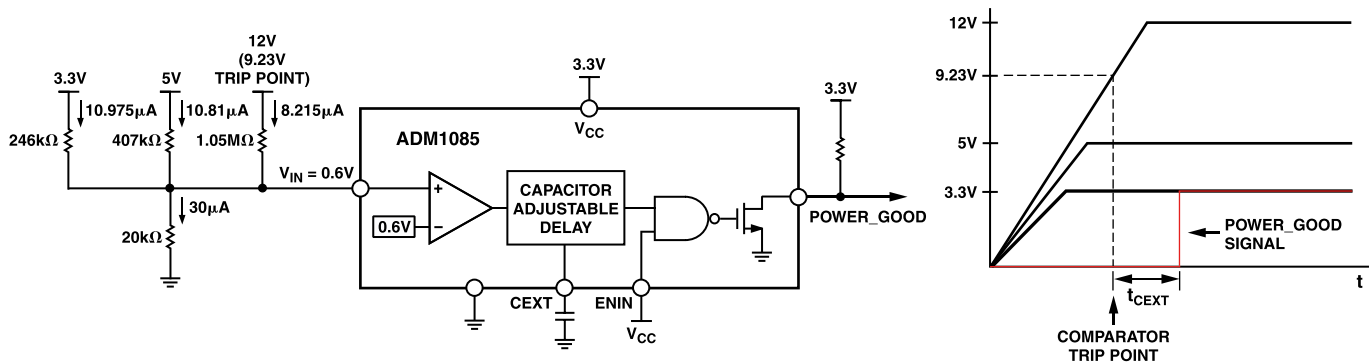


图2. 上电时序未知时的延迟电源良好信号

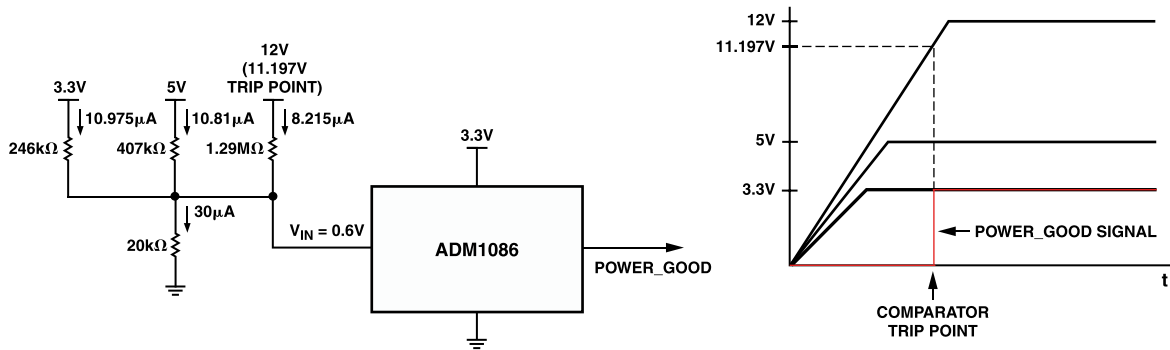


图3. 上电时序已知时针对所需跳变点而选择的电阻值