

利用ADM106x产生中断

作者: Peter Canty

简介

ADM106x系列完全可编程电源时序控制器可为采用多个电压源的系统提供完整的电源管理解决方案,其应用包括电信基础设施设备(中央交换局和基站)中的线路卡以及服务器中的刀片卡等。

ADM106x的强大功能之一是其63状态时序控制引擎(SE)。时序控制引擎用于控制电源的上电和关断时序。这种控制可独立于处理器自主完成。但在某些情况下,用户可能需要处理器的干预。此类情况包括故障报告、在电源出现故障时记录电源测量值以及执行电源上的余量微调。本应用笔记将简单介绍如何使用ADM106x实现这一目标。

SW CONTINUE

它是SE的一项内置功能,可以暂停ADM106x,使处理器能够从器件获取有意义的读数。然后,处理器可以复位ADM106x的时序控制和监控控制。这项功能称为SW CONTINUE。它是一个位,可在SE的所有63个状态中设置为“步骤结束”条件。一旦进入具有退出条件的状态,ADM106x将无法继续进入下一个状态,直至处理器发送SMBus指令来将SW CONTINUE位置1。状态发生变化后,该位自动清0。应用示例可以很好地演示它的使用。

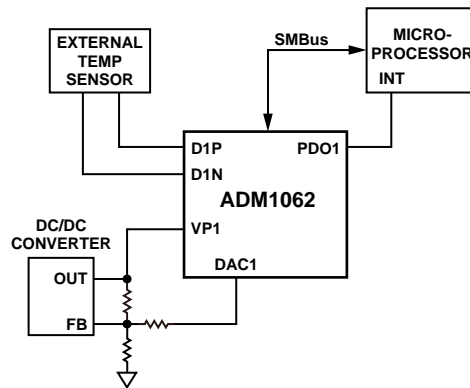


图1. 功能框图

AN-723

假定有一个系统采用ADM106x来监控多个电源。如果其中一个电源发生故障，用户可能希望查询ADM106x以了解哪个电源发生故障。这可以通过以下方式实现：

- 用户对PWRGD状态进行编程。
 - 在此状态下，所有电源都正确运行并受到监控。
 - 其中一个PDO设置为PWRGD信号，指示所有电源都处于容错范围内。此PDO可用作处理器的中断信号。PWRGD状态使能PDO。
 - 如果其中一个受监控的电源发生故障，SE将变成另一种状态，例如PWRFAIL状态。
- 用户对PWRFAIL状态进行编程。
 - PWRGD PDO发生变化，产生处理器中断。
 - 步骤结束条件编程如下：
IF <SW CONTINUE> THEN GOTO CLR_INT AFTER 100ms.
- 用户对CLR_INT状态进行编程。
 - 在CLR_INT或CLEAR INTERRUPT状态下，PDO将重新置位，从而清除处理器中断。然后用户可以选择定义另一个状态，例如POWER_DOWN、RESUME。
- ADM106x启动电源序列并进入PWRGD状态。然后，其中一个电源发生故障，ADM106x进入PWRFAIL状态。
 - ADM106x SE现在已暂停，无法进入下一状态，直至收到来自处理器的<SW CONTINUE>命令。
 - 处理器现在可以读取故障，即指示哪些输入出现故障的寄存器。因此可以确定出现故障的电源。
 - 处理器现在发出SW CONTINUE命令。ADM106x软件提供了<CONTINUE>按钮，用途只是将1写入寄存器0x93的位2(SECTRL)。
 - ADM106x SE现在进入CLR_INT状态。

在ADM106x评估软件中对SW CONTINUE功能进行编程

图2显示了ADM106x软件的SE编程窗口。

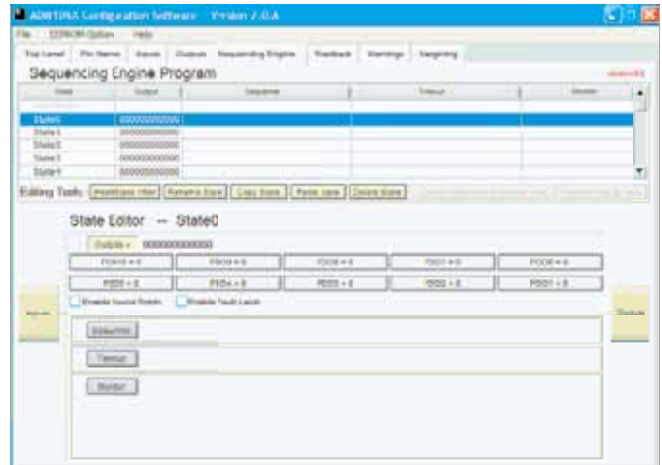


图2. SE窗口

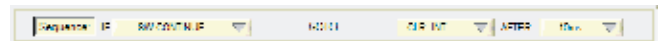


图3. SW Continue