

有效地使用AD628精密增益模块

作者: Moshe Gerstenhaber 和 Charles Kitchin

简介

AD628可以作为差分/比例放大器或者引脚绑定的精密增益模块使用。AD628特别针对模数转换器的前端电路而设计,非常适合作为输入比例和缓冲放大器使用。作为差分放大器,它可以从最高到 ± 120 V的大共模电压中提取小的差分电压。作为预封装精密增益模块,AD628的引脚可以被绑定起来提供宽范围的精确增益,这样它可以进行高精度数据采集,几乎没有增益或者失调漂移。

AD628使用绝对最少的外接器件。其小型MSOP封装是市场上提供这些功能的器件中尺寸最小的。具有高增益精度和低漂移的同时,AD628提供非常高的共模抑制,通常在1 kHz时共模抑制比大于90 dB,在100 kHz时共模抑制比仍保持在60 dB。

AD628有一个 V_{REF} 引脚用于为单电源ADC提供直流(中间电平)偏置。在这种应用中, V_{REF} 引脚可以简单地连接到ADC的参考电压引脚,这样可以进行方便的比率式工作。

为什么要使用增益模块IC?

在实际测量时需要从噪声源中提取弱信号。甚至在进行差分测量后,高共模电压仍经常出现。常用的解决方案是使用运算放大器,或者更好的方案是使用仪表放大器,然后用低通滤波器降低背景噪声电平。

这种传统方法的缺点在于分立运算放大器电路的共模抑制性能较差,它的输入电压范围也总是小于电源电压。当使用差分信号源时,单芯片IC的仪表放大器电路会提高共模

抑制性能。然而,仪表放大器不能应付信号源大于电源供电电压或者信号叠加在高共模电压的情况。另外,使用外部单增益电阻的仪表放大器会存在增益漂移。最后,低通滤波通常需要附加的独立运算放大器及其它一些外接器件。这会消耗宝贵的电路板空间。

具有比例放大器功能的AD628消除了在传感器、分流电阻或者其它数据采集点以及ADC之间的这些常见问题。它的最大120V的输入范围允许直接测量大信号或者叠加在大共模电压上的小信号。

具有单极点低通滤波器的标准差分输入ADC缓冲器电路

如图1所示,AD628连接到一个叠加在非常高的共模电压上的差分输入信号。AD628增益模块具有两个内部放大器。A1和A2。引脚3接地时,运算放大器A1的增益是0.1。100 k Ω 输入电阻和其它方面的设计保证AD628能够处理叠加在最高 ± 120 V的共模电压上的小输入信号。

A1的输出通过一个10 k Ω 电阻接到放大器A2的正输入端。引脚4可以接一个外部电容到这一点,这样实现了单极低通滤波。

改变输出比例因子

如图1所示,通过改变放大器A2的增益可以设置AD628的输出比例因子。这个非专用运算放大器可以在大于单位增益的任何增益值下工作。AD628可以设置从0.1到1000的电路增益。

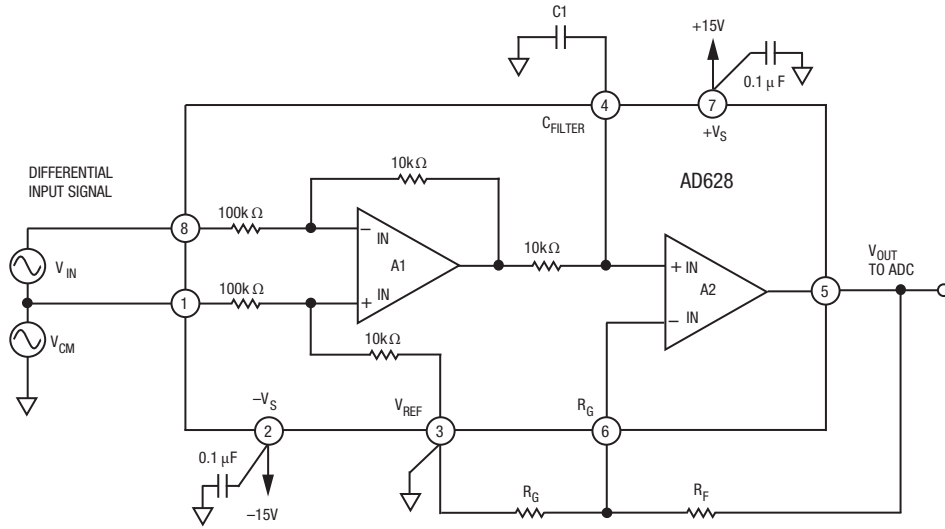


图1. 具有单极点低通滤波器的基本差分输入连接

由于A1的增益是0.1，A1与A2的组合增益等于：

$$\frac{V_{OUT}}{V_{IN}} = G = 0.1(1 + (R_F / R_G))$$

所以：

$$(10G-1) = \frac{R_F}{R_G}$$

对于ADC缓冲的应用，A2的增益应该使ADC的驱动电压接近满量程的输入范围。通过外接电阻RF和RG设置输出比例因子(即A2的增益)会使这些电阻自身的增益精度和漂移性能变差。

独立的VREF引脚可以为AD628的输出信号提供偏置，使输

出信号以ADC输入范围的中间点为中心。虽然图1上是±15 V，但是电路可以在±2.25 V到±18 V范围内的双电源供电下工作。这个VREF引脚也可以用于单电源工作；VREF可以偏置为VS/2。

用一个外接电阻让AD628的增益小于0.1

如图2所示，AD628增益模块的增益可以调整到0.01到0.1之间的任意值。

这个连接方式与图1的宽输入范围电路一样，只是引脚5与引脚6绑定，引脚4通过外接电阻RG接地。引脚绑定使放大器A2工作在单位增益下。电阻RGAIN与A1输出端的片内10 kΩ电阻共同组成一个分压器，用以衰减A1输出端与A2输入端之间的信号。这种连接方式的增益等于0.1 VIN ((10 kΩ + RG)/RG)。

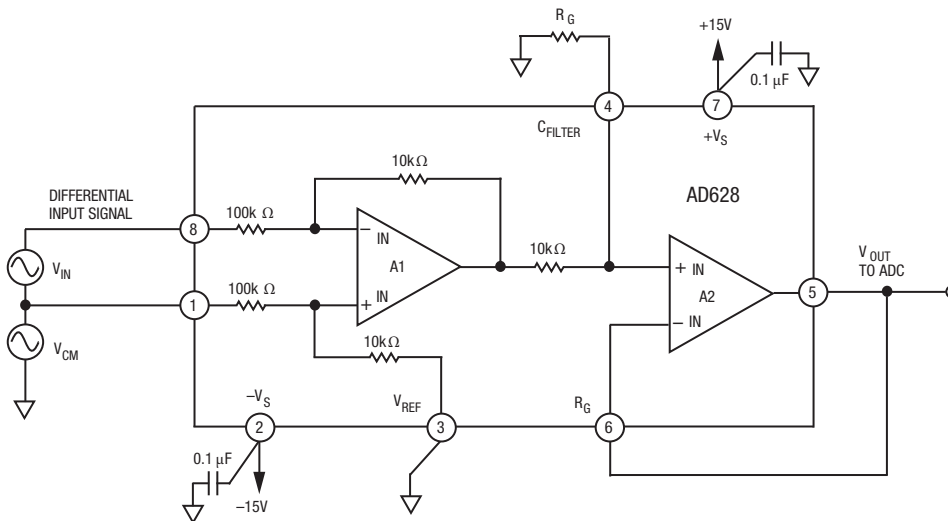


图2. 增益小于0.1时AD628的连接

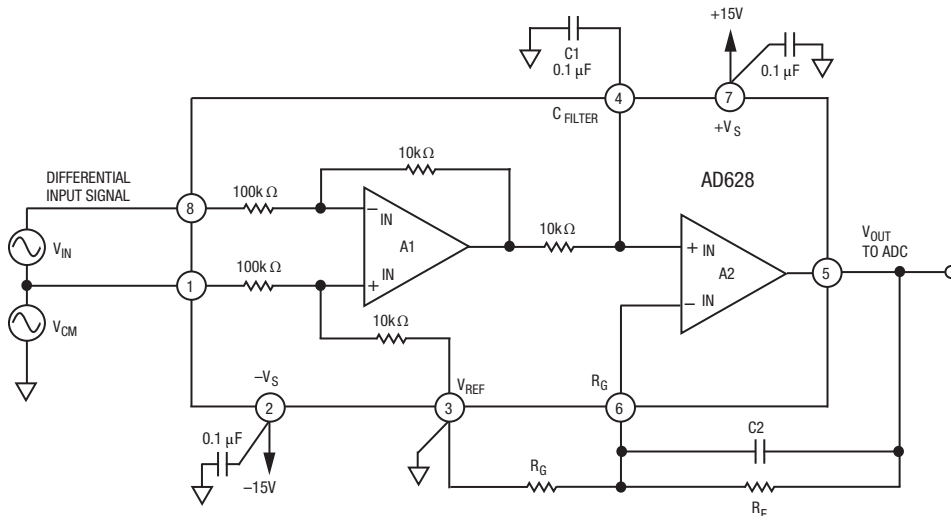


图3. 双极点低通滤波差分输入电路

双极点低通滤波的差分输入电路

图3中的电路是用基本的ADC接口电路变化而来的。这里，双极点低通滤波通过一个附加电容(C2)实现。

像之前的电路一样，低通滤波器的第一极点是通过A1输出端的内部10 kΩ电阻和外部电容C1实现的。第二极点是通过在A2反馈回路上的一个外部RC时间常数实现的，它由并联的电阻 R_F 和电容C2组成。请注意，与单极点低通滤波器相比，第二极点能使大于RC转折频率($1/(2\pi RC)$)的频率更迅速地滚降。然而，随着输入频率的增加，放大器A2的增益最终降低到单位值并且不会再进一步减小。所以，在频率低于它的-3 dB转折点时，放大器A2的电压增益由 R_F/R_G 的比例决定，它在更高的频率时为单位增益。

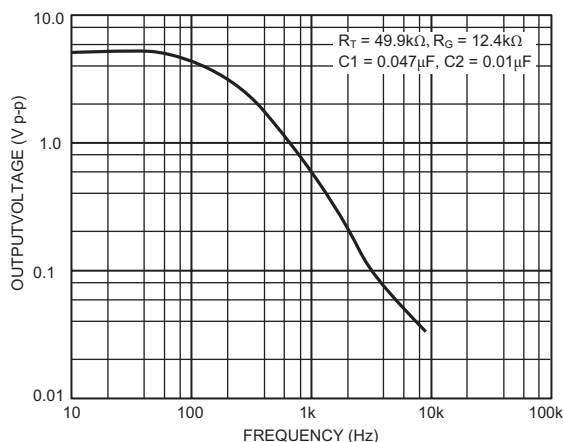


图4. 双极点低通滤波器的频率响应

图4是200 Hz -3 dB转折频率的滤波器输出与频率的关系。从转折频率到大约10倍转折频率的范围内有非常陡峭的滚降。在这个频率点以上，第二极点不再有效，衰减率与单极点响应接近。

表 I

双极点低通滤波器

输入范围：10 V p-p F.S (5 V p-p输出)

$R_F = 49.9 \text{ k}\Omega$, $R_G = 12.4 \text{ k}\Omega$

	-3 dB转折频率			
	200 Hz	1 kHz	5 kHz	10 kHz
电容 C2	0.01 μF	0.002 μF	390 pF	220 pF
电容 C1	0.047 μF	0.01 μF	0.002 μF	0.001 μF

表 II

双极点低通滤波器

输入范围：20 V 峰峰值，5V峰峰值输出

$R_F = 24.3 \text{ k}\Omega$, $R_G = 16.2 \text{ k}\Omega$

	-3 dB转折频率			
	200 Hz	1 kHz	5 kHz	10 kHz
电容 C2	0.02 μF	0.0039 μF	820 pF	390 pF
电容 C1	0.047 μF	0.01 μF	0.002 μF	0.001 μF

表I和II是典型滤波器对于不同-3 dB转折频率和两个不同量程范围的器件参数值。参数值已经被四舍五入为标准电阻和电容值。电容C1和C2必须是高Q值的低漂移器件；不要用低等级陶瓷电容。为了最低的漂移和最好的建立时间，推荐使用高品质NPO陶瓷、聚酯薄膜或聚酯薄膜电容。

用AD628搭建精密增益模块

实际的数据采集系统需要把弱信号放大到足够大并提供给ADC。不幸的是，当被配置成增益模块时，大多数普通放大器都有增益误差和失调漂移。

在运算放大器电路中，通常的两个电阻增益设置有精度和漂移的限制。当使用误差为1%的标准电阻时，放大器的增益会减少2%。因为每个电阻都会有不同的漂移，增益也会随着温度变化。单片电阻网络可用于精确的增益设置，但是这些器件增加了成本，复杂度和电路板空间。

图5到图9的增益模块电路克服了所有这些性能上的限制，也不是很贵，并且是单MSOP的解决方案。AD628用最小的IC封装提供了完整的功能。由于所有的电阻都在AD628增益模块内部，精度和漂移指标都非常好。

所有这些引脚绑定的电路(未使用外接器件)都有好于0.2%的增益精度，其增益温度系数好于50 ppm/°C。

AD628作为+10或-10精密增益模块

图5是AD628精密增益模块IC提供电压增益为+10的电路连接。增益模块可以通过引脚绑定或引脚接地来配置不同的增益。增益模块本身由两个内部放大器组成：一个增益为0.1的差动放大器(A1)及后端的一个非专用缓冲放大器(A2)。

输入信号接到 V_{REF} 引脚(引脚3)和地之间。输入信号连接到引脚3时，A1的正输入端的电压等于 V_{IN} (100 k Ω /110 k Ω)，即 V_{IN} (10/11)。引脚6接地时，A2的负输入端等于0 V。因此，A2的正输入端也会被来自A2输出端的反馈强制为0 V。A1的输出肯定也同时为0 V。A1的负输入必须等于A1的正输入，也就是都等于 V_{IN} (10/11)。

这意味着A2的输出电压(V_{OUT})为：

$$V_{OUT} = V_{IN} (10/11)(1+100\text{ k}/10\text{ k}) = V_{IN} (10/11) 11 = 10 V_{IN}$$

图6中的配套电路的增益为-10。这次，输入信号连接到A2的负输入端(引脚6)和地。工作原理是一样的，但是输入信号被A2翻转了180°。当引脚3接地时，A1的正输入端是0 V，A1负输入端也会被反馈回路强制为零。由于A1的增益是1/10 (0.1)，需要A2的输出为负10 V_{IN} 强制A1的负输入端为0。

两种连接有不同的输入阻抗。当驱动引脚3时(图5)，对地的输入阻抗是110 k Ω ，而驱动引脚6时(图6)，对地输入阻抗是大约50 G Ω 。这个电路的-3 dB带宽对于10mV输入信号大约是110 kHz，对于100mV输入信号大约是95 kHz。

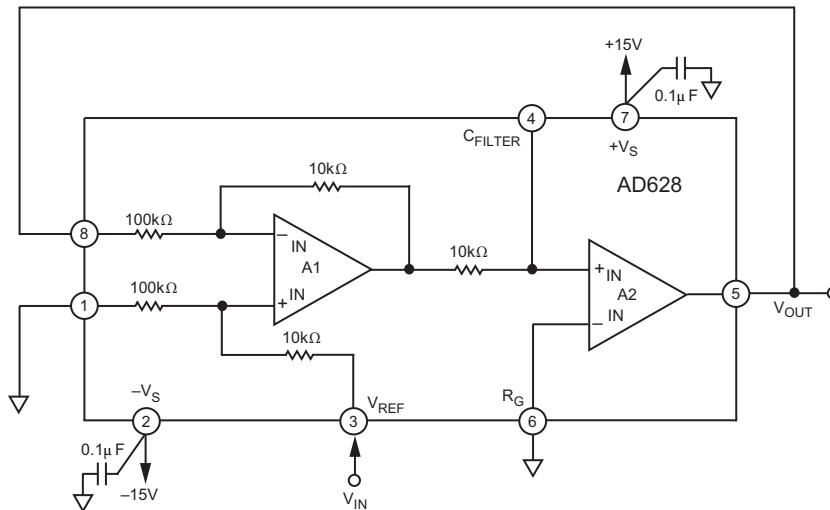


图5. 无外接器件增益为+10的电路

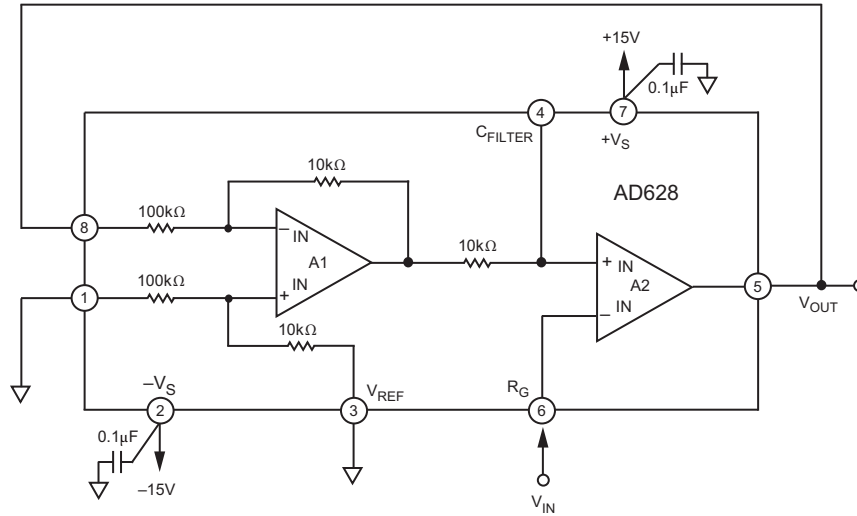


图6. 增益为-10的配套电路

AD628的精密增益设置为+11

除了引脚1与引脚3绑定而不是接地，增益为+11的电路(图7)几乎与增益为+10的电路连接相同。这使连接到A1的正输入端的两个内部电阻(100 kΩ 和 10 kΩ)并联起来。现在移除了 V_{IN} 与A1的正输入之间的10 kΩ/110 kΩ分压器。经过这样的调整， V_{IN} 通过大约9 kΩ的电阻驱动正输入端。请注意

意，这个串联电阻与放大器A1非常大的输入阻抗相比可以忽略不计。从引脚8到A1输出端的增益是0.1。因此，反馈回路会强制A2的输出端等于 $10 V_{IN}$ 。这个电路的-3 dB带宽对于10mV输入信号大约是105 kHz，对于100mV输入信号大约是95 kHz。

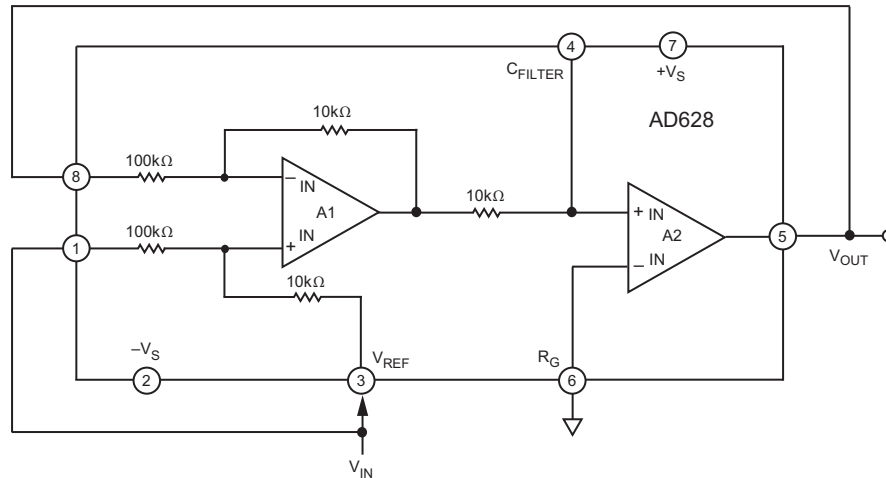


图7. 增益为+11的电路

AD628的精密增益设置为+1

图8是AD628提供精密增益为+1的电路连接。与之前一样，这个电路连接使用增益模块内部的电阻网络来获得高增益精度和稳定性。

输入信号连接到 V_{REF} 引脚和地之间。由于引脚1和引脚8是接地的，输入信号通过100 k Ω /110 k Ω 的输入衰减器输入到A1的正输入端。电压等于 $V_{IN} (10/11) = 0.909 V_{IN}$ 。从这点到A1输入端的增益等于 $1 + (10 \text{ k}\Omega/100 \text{ k}\Omega) = 1.10$ 。因此，A1输出端的电压等于 $V_{IN} (1.10) (0.909) = 1.00$ 。A2放大器以单位增益缓冲方式工作(因为引脚5和引脚6连接在一起)，其总电路增益为+1。

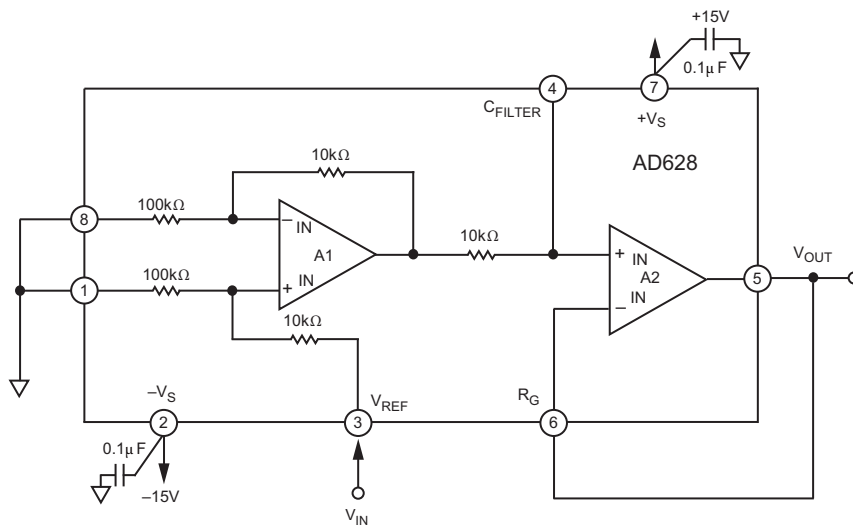


图8. 精密增益为+1的AD628电路

具有前馈的增益为-9.91的带宽扩展增益模块

图6中的电路可以稍微修改通过使用少量正反馈来增加它的带宽，如图9。通过把引脚4和引脚1连接在一起，放大器A1的输出前馈到它的正输入端。现在，增益 = $-(10 - 1/11) = -9.91$ 。

修改后的电路仍然稳定，因为整个电路有了大量的负反馈(从A2的输入端回到A1的负输入端)。这个电路连接的小信号-3 dB带宽大约为140 kHz。这比图6中修改前的电路的带宽增加了27%。然而，增益精度降低到了 $\pm 2\%$ 。

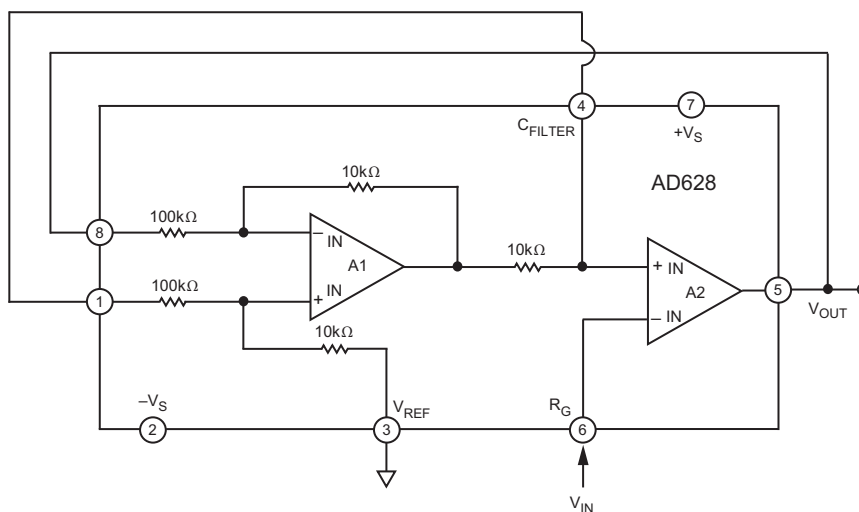


图9. 具有前馈电路的精密增益为-10的增益模块

