

AD7732/AD7734/AD7738/AD7739的低功耗应用

作者: Tom Meany

简介

本应用笔记仅讨论AD7739,但也普遍适用于AD7732、AD7734和AD7738。本应用笔记的目的是解释如何在低功耗敏感的应用中优化这些器件的使用。

表1. AD7739在各种模式下的功耗

DV _{DD} / AV _{DD}	时钟 (MHz)	模式	缓冲	时钟(mW) Typ
5/5	6	正常	开	81.5
3/5	6	正常	开关	71.0
3/5	6	正常	开关	45.5
3/5	4	降低	开关	53.0
3/5	4	降低	待机	34.0
				0.5

从系统角度看,AD7739的特性让该ADC表面上可与低功耗ADC相媲美。本应用笔记将讨论其中部分特性。

片上系统

在比较AD7739或该系列中其他具有低功耗ADC的成员时,必须考虑AD7739的片上系统特性。如框图中所示,AD7739含有片内缓冲器、多路复用器、晶体时钟振荡器、2引脚输入/输出端口、高速数字接口和校准逻辑。作为系统进行比较时,这些片上特性使AD7739可与低功耗ADC相媲美。

片内缓冲器特别值得注意。无缓冲高速 Σ - Δ 型ADC对任何驱动电路都是沉重负载。通常,无缓冲 Σ - Δ 型ADC看似一个4 pF至40 pF电容,该电容在放电后需要以调制器速率充电至16位精度。对于高速 Σ - Δ 型ADC,调制器速率可为几MHz。AD7739的片内缓冲器专为驱动AD7739 ADC而优化,所有ADC规格均包括缓冲器性能。缓冲器在5 V电源下的功耗约为25 mW。在AD7738上,多路复用器输出可在片外提供。这意味着可以用外部缓冲器取代片内缓冲器。然而,尚未发现比片内缓冲器更理想的缓冲器。合适的外部缓冲器需要180 ns的16位建立时间,采用5 V电源供电且具

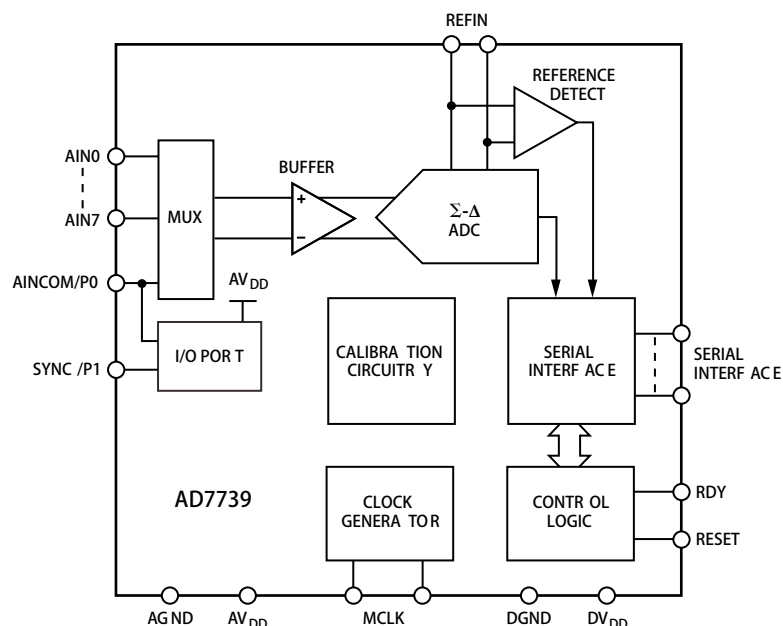


图1. AD7739框图

有0.2 V至4.7 V输入和输出能力，噪声为1 μV 均方根或更低，拥有出色的失调和增益漂移、INL、PSR和CMR，不占用电路板空间且一对缓冲器的功耗< 30 mW。

AD7738和AD7739均可关断片内模拟输入缓冲器。在具有极低源阻抗的应用中这一点很有用。AD7732和AD7734中，缓冲器由于片内电阻而具有高输入阻抗，因此不应关断。

不过，施密特触发器等其他特性可通过使用更慢的光耦合器降低系统功耗，或者可通过I/O端口去除一些光耦合器。

当系统功耗大于规划功耗且盒内温度开始上升时，应注意AD7739额定工作温度为标准105°C。

ADC关断

该系列产品专为通道跳频应用而优化。输出均完全固定，AD7738可在65 μs 内以18位均方根分辨率进行转换。对于16位峰峰值性能，转换时间为125 μs 。对于真正的16位噪声性能，使用片内通道序列器，可在1 ms内完成八次转换。如果系统需要每个通道在100 Hz速率下进行转换，则AD7738可休眠9 ms，转换1 ms，然后以大约10 mW或1 mW/通道的有效功耗运行。

要进入待机模式，应对模式寄存器内的模式位写入011。为获得最低功耗，使用晶体时钟时，还需要以外部10 M Ω 电阻将CLKIN和CLKOUT相连，并将时钟设置为禁用位以停止振荡器。

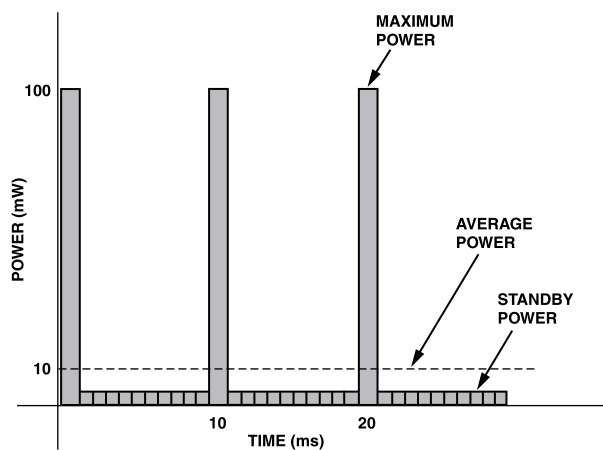


图2. AD7738使用待机模式时的平均功耗

在关断模式下，AD7738接口仍有效。这意味着系统控制器可读取转换结果或在AD7738处于低功耗模式时配置ADC寄存器。

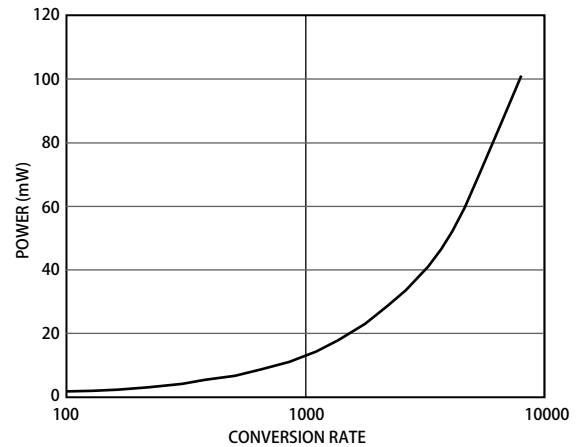


图3. 使用待机模式的16位完全建立转换中功耗与转换速度的关系

CPU关断

断ADC的替代方法是关断系统控制器。该技术在使用长ADC转换时间、使能大量通道且系统控制器功耗相对较高时最有用。

AD773x系列产品可以设置成自动循环通过所有已使能的通道，然后将其 $\overline{\text{RDY}}$ 引脚置位低电平，以通知控制器所有ADC通道具有未读数据。由于AD7738的每个通道采用24位数据寄存器，因此可在不丢失数据的情况下读取所有通道。AD7738串行接口可采用10 MHz比特率工作，可在2.5 μs /通道或所有八个通道20 μs 的负载下读取八个16位值。根据所需的处理，在处理一个通道的数据的同时，可读取下一通道的数据，使对系统控制器的净需求仅为20 μs 。

以AD7739配置成在20 ms内转换所有八个通道的情况为例。此时转换速率为每通道400 Hz，AD7739在该转换速率下将提供高于21位的有效分辨率（均方根位数）。每隔20 ms，ADC置位 $\overline{\text{RDY}}$ 引脚以中断控制器，控制器接着上电20 μs ，并在返回休眠前读取和处理ADC数据。