

利用**ADF7023**和**RFFM6901** 915 MHz ISM频段收发模块 (带分集开关)实现的一种范围扩展参考设计

作者: Stephen Hinchy

简介

针对客户希望扩大**ADF7023** ISM频段收发器有效范围的情况,本应用笔记描述了一种参考设计,可使整体链路预算增加近20 dB。在不受干扰限制的视线应用中,这相当于使范围提高了大约6到7倍。

该设计由ADI公司的**ADF7023**收发器和RFMD公司的**RFFM6901**前端模块(FEM)构成,适用于902 MHz至928 MHz ISM频段,符合FCC规范。

关于**ADF7023**

ADF7023是一款超低功耗、高性能、高集成度的2FSK/GFSK/OOK/MSK/GMSK收发器。设计工作范围为862 MHz至928 MHz和431 MHz至464 MHz频段,覆盖全球免许可的433 MHz、868 MHz和915 MHz ISM频段。

这款收发器适合欧洲ETSI EN300-220、北美FCC (Part 15)、中国短程无线监管标准或其它类似地区标准下的电路应用。支持1 kbps至300 kbps的数据速率。

RFFM6901简介

RFFM6901是一款单芯片前端模块,适用于868 MHz和915 MHz ISM频段。**RFFM6901**解决了典型便携式设备RF前端设计大幅减小尺寸的需求,极大地减少了内核芯片组之外需要的组件数量,从而减小了整个解决方案的尺寸,降低了组装成本。**RFFM6901**集成一个1 W功率放大器、双端口分集天线开关、带旁路模式的LNA和匹配组件。**RFFM6901**采用32引脚、6.0 mm × 6.0 mm × 1.2 mm超模压层压封装。

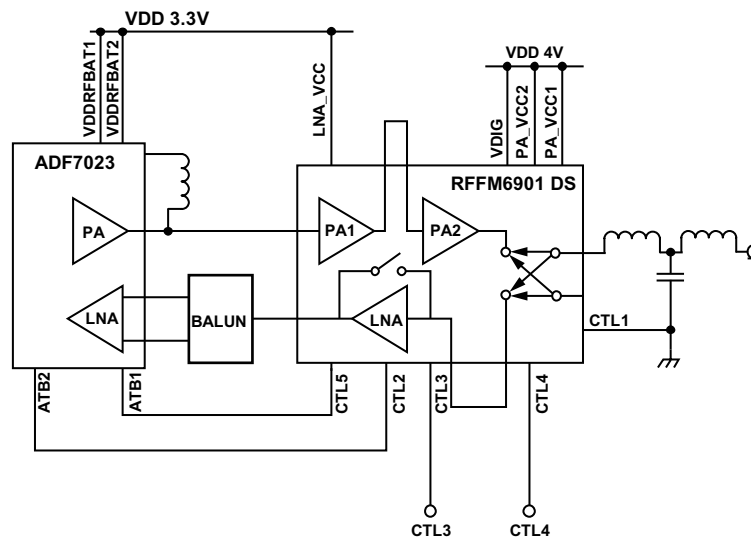


图1. 功能框图

12322401

目录

简介.....	1	参考设计描述.....	4
修订历史.....	2	用ADF7023对RFFM6901进行模式控制.....	4
一般工作和性能数据.....	3	参考设计原理图和布局图.....	5
一般工作条件.....	3	推荐的PCB布局.....	6
典型性能数据.....	3	物料清单.....	7
FCC合规.....	3		

修订历史

2014年5月 — 修订版0至修订版A

更改表2.....	3
-----------	---

2014年5月—修订版0：初始版

一般工作和性能数据

本节描述这些器件共同使用时的一般工作条件和典型性能。有关单个器件的性能详情请参考产品数据手册。

典型性能数据为8个不同的EVAL-ADF7023-RFFM6901修订版C评估板在室温下的均值，其中，向ADF7023施加3.3 V电压，向RFFM6901施加4 V电压。

一般工作条件

表1. 一般工作条件

参数	最小值	典型值	最大值	件
频率范围	902		928	MHz
电源电压、ADF7023		3.3		V
电源电压、RFFM6901		4.0		V
温度范围	-40		+85	°C

典型性能数据

全部测试结果均在测试板EVAL-ADF7023-RFFM6901修订版C评估板上完成。

图2. 典型性能数据

参数	典型值	件	测试条件
最大发射功率	30	dBm	
30 dBm发射功率条件下的谐波			
二阶谐波	-18	dBm	传导性
三阶谐波	-43	dBm	传导性
四阶谐波	-56	dBm	传导性
五阶谐波	-65	dBm	传导性
接收机灵敏度 200 kbps	-106.7	dBm	10^{-3} BER FSK (f_{DEV} 50 kHz), 915 MHz
电流消耗			
发射电流(30 dBm)	650	mA	
Rx	21	mA	
旁路			
休眠	0.5	mA	

FCC合规

在美国，902 MHz至928 MHz频段的跳频系统需要符合FCC第15部分的规定。FCC第15.247部分规定，在使用至少50个跳频通道时，跳频通道的20 dB带宽小于250 kHz，并且任何频率在20秒期间的平均占用时间不大于0.4秒时，最高传输功率可为1 W (30 dBm)。

本应用笔记描述的参考设计在+30 dBm输出功率下，通过了FCC第15.247部分规定的辐射谐波预合规测试。测试在100 kbps和300 kbps下进行，每100毫秒传输255字节数据包。未使用外部SAW滤波器。对于RF其他数据速率、包长度，或者对参考设计的布局做出更改的情况下，可能要使用RF屏蔽。

参考设计描述

参考设计由ADI的**ADF7023**和RFMD的RFFM6901前端模块构成。该设计适用于915 MHz ISM频段，能够提供+30 dBm的输出功率，并能提高接收器的灵敏度。借助这种特定配置，您可以选择多种不同的模式。

在本参考设计中，+30 dBm发射功率条件下的默认电源连接如下：

- **ADF7023**通过VDDBAT1和VDDBAT2引脚提供3.3 V电源。
- RFFM6901的LNA_VCC引脚同样以3.3 V供电。
- RFFM6901的VDIG、PA_VCC1和PA_VCC2引脚以4 V供电。

然而，如果需要+27 dBm发射功率，则可以同时将共用型3.0 V至3.3 V电源连接到**ADF7023**和RFFM6901电源引脚。有关RFFM6901在这种模式下工作的更多信息，请参阅RFFM6901数据手册。

对于本参考设计，建议在接收模式下，使用RFFM6901的高偏置模式，在发射模式下，使用低偏置模式。有关参考设计这些工作模式的配置方式，请参阅下小节的内容。同时提供其他工作模式(见表3)，详见RFFM6901数据手册。

用**ADF7023**对RFFM6901进行模式控制

本参考设计支持多种模式，具体取决于用户需求。表3对这些模式和设置进行了总结。RFFM6901的主要工作模式是通过**ADF7023** ATB端口进行控制的，因而缓解了主处理器上的负载。CTL 5选择低或高偏置，而CTL2则是发射/接收选择。这些分别通过ATB 1和ATB 2控制。CTL3开启或关闭LNA，CTL4为关断引脚；这些引脚可以通过主机处理器GPIO进行控制。如果不需要接收旁路，则可通过一个电阻将CTL 3连接到CTL2。CTL1为天线选择引脚，在本设计中接地，这是针对单天线工作模式配置的。表3描述了各种不同的模式及其控制方式，包括适当情况下来自**ADF7023**的写操作。

CTL2和CTL5通过**ADF7023** ATB 1和ATB 2 GPIO进行控制。这些引脚的配置详见**ADF7023**数据手册。总之，寄存器0x139第7位控制这些引脚处的逻辑电平驱动。在本设计中，建议将其设为3.3 V；这是通过写入0x139=0x00实现的。寄存器0x11A配置ATB1和ATB2的逻辑表，并且一旦设置完毕，**ADF7023**状态将控制这些引脚处的逻辑高电平或低电平。因此，一旦**ADF7023**的寄存器0x139和寄存器0x11A配置完成后，RFFM6901的状态将由**ADF7023**控制。详见表3。

表3. 模式控制

系统状态	RFFM 6901 状态	ADF7023 状态	ADF7023 寄存器设置	CTL2和CTL5(通过寄存器设置和 ADF7023 状态控制)	CTL3	CTL4
关断/休眠	关断模式	休眠	无关	无关	无关	低
发射1(高增益)	发射高偏置	PHY_Tx	0x139 = 0x00且 0x11A = 0x43	CTL2 = 低；CTL5 = 高	低	高
发射2(低增益)	发射低偏置	PHY_Tx	0x139 = 0x00且 0x11A = 0x42	CTL2 = 低；CTL5 = 低	低	高
接收1(高增益)	接收高偏置	PHY_Rx	0x139 = 0x00且 0x11A = 0x42/43	CTL2 = 高；CTL5 = 低	高	高
接收旁路	接收旁路	PHY_Rx	0x139 = 0x00且 0x11A = 0x42/43	CTL2 = 高；CTL5 = 低	低	高

参考设计原理图和布局图

完整的参考设计包可从ADI网站下载，其中包括Gerber文件、电路原理图、制造笔记和物料清单(BOM)。

12322-002

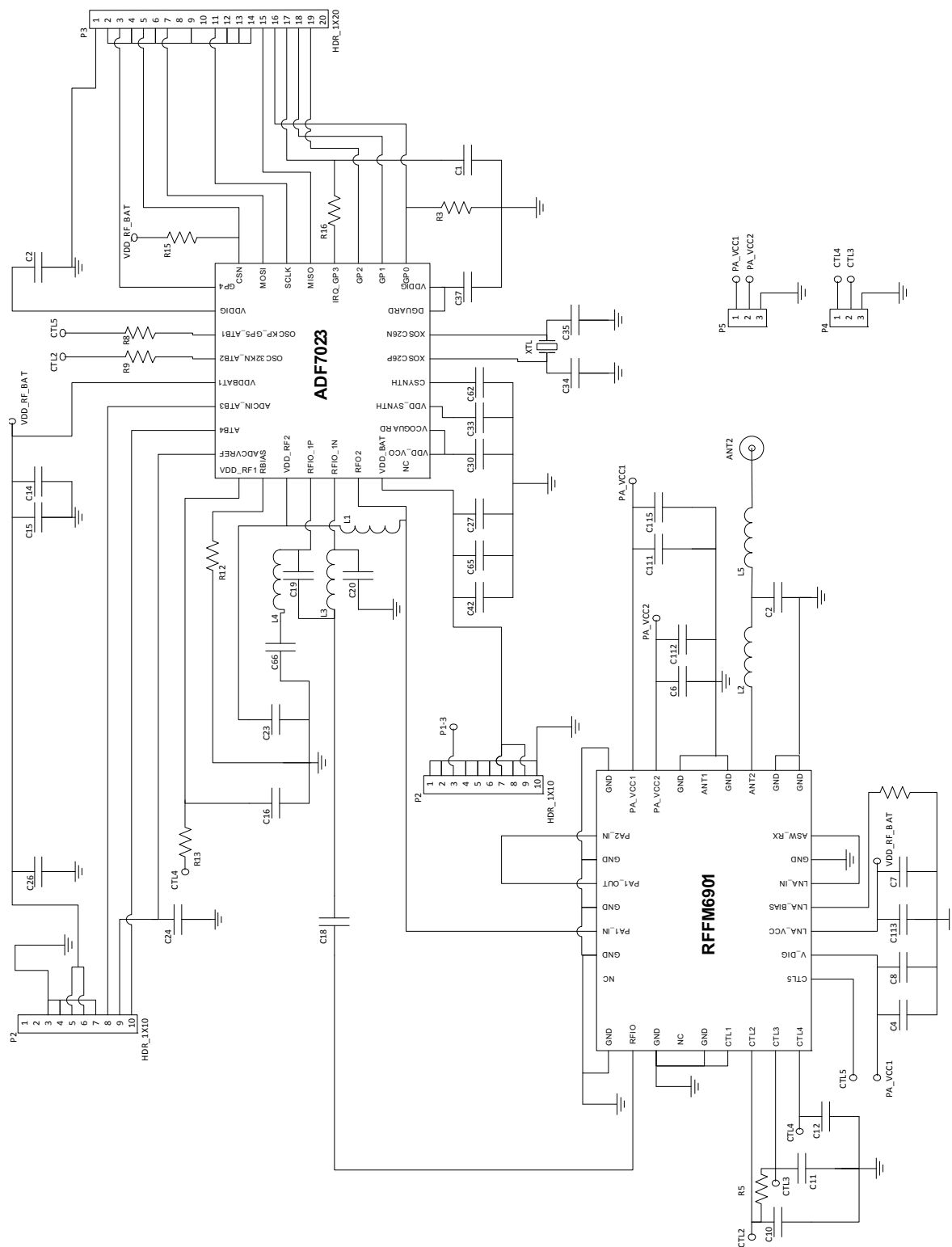


图2. 原理图

AN-1309

推荐的PCB布局

图3和图4所示为推荐的PCB布局。Gerber文件可通过ADI网站下载。

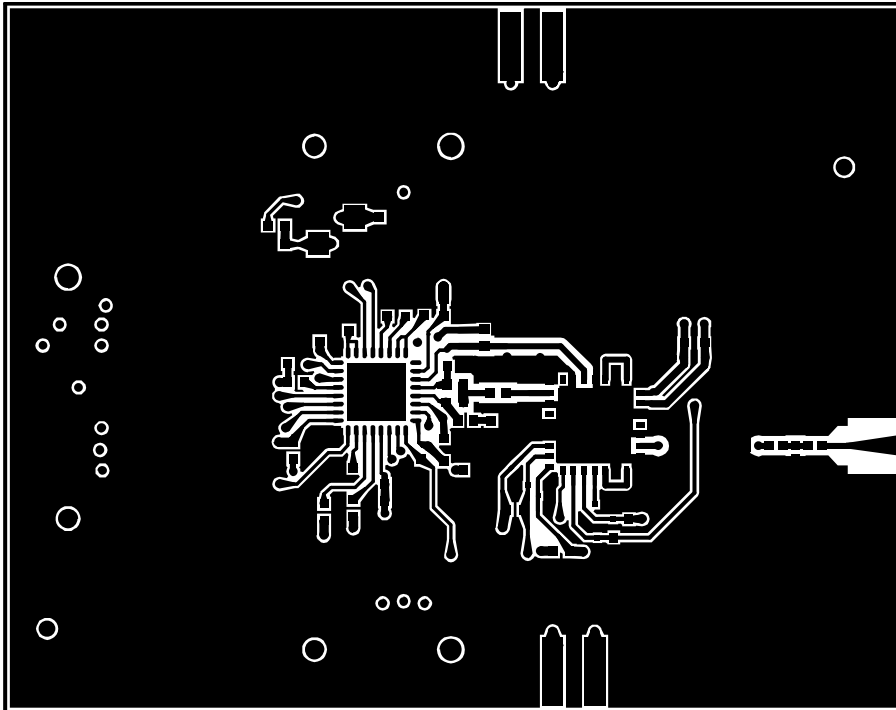


图3. PCB布局图

12322-003

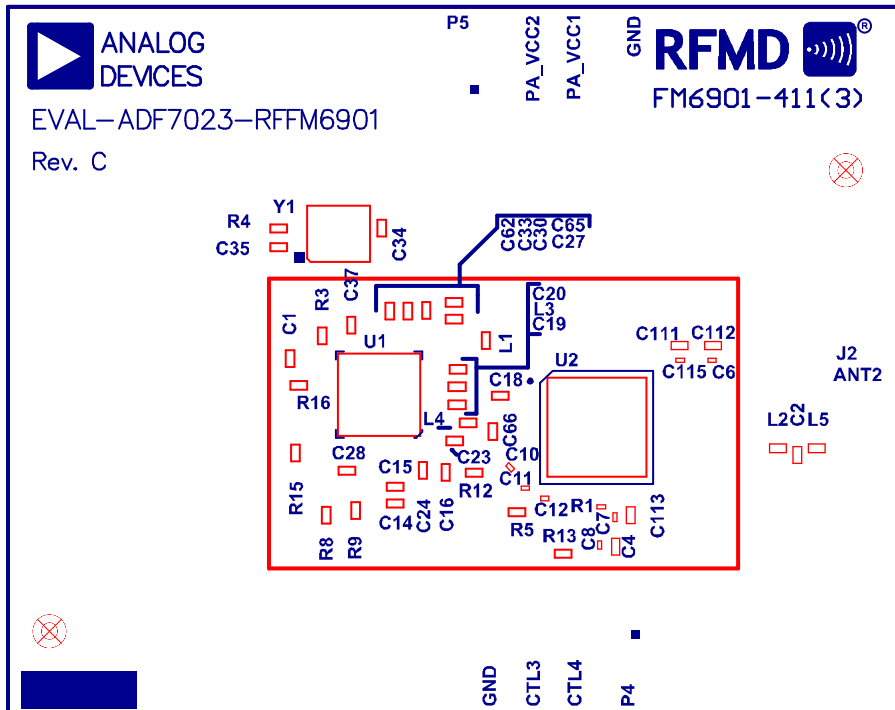


图4. 元件布局图

12322-004

物料清单

表4. 元件列表

名称	数值	容差	PCB封装	SMD	层	制造厂商	产品型号
C1	DNI	无	C0402	是	顶层	无	无
C2	3.3 pF	无	C0402	是	顶层	Murata	GRM1555C1H3R3CA01D
C4	0.1 μ F	$\pm 5\%$	C0402	是	顶层	Murata	GRM155R71C104KA88D
C6	1 nF	$\pm 10\%$	C0201	是	顶层	TDK	C0603X7R1E102K030BA
C7	1 nF	$\pm 10\%$	C0201	是	顶层	TDK	C0603X7R1E102K030BA
C8	1 nF	$\pm 10\%$	C0201	是	顶层	TDK	C0603X7R1E102K030BA
C10	1 nF	$\pm 10\%$	C0201	是	顶层	TDK	C0603X7R1E102K030BA
C11	1 nF	$\pm 10\%$	C0201	是	顶层	TDK	C0603X7R1E102K030BA
C12	1 nF	$\pm 10\%$	C0201	是	顶层	TDK	C0603X7R1E102K030BA
C15	100 pF	$\pm 5\%$	C0402	是	顶层	Murata	GRM1555C1H101JZ01D
C16	220 nF	$\pm 10\%$	C0402	是	顶层	Murata电子	GRM155R61A224KE19D
C18	56 pF	$\pm 5\%$	C0402	是	顶层	Murata	GRM1555C1H560JD01D
C19	2.7 pF	± 0.25	C0402	是	顶层	Murata	GRM1555C1H2R7CZ01D
C20	1.2 pF	± 0.25	C0402	是	顶层	Murata	GRM1555C1H1R2CZ01D
C23	220 nF	$\pm 10\%$	C0402	是	顶层	Murata电子	GRM155R61A224KE19D
C24	220 nF	$\pm 10\%$	C0402	是	顶层	Murata电子	GRM155R61A224KE19D
C26	10 μ F	$\pm 20\%$	C0603	是	底层	Johanson	6R3R14X106MV4T
C27	100 pF	$\pm 5\%$	C0402	是	顶层	Murata	GRM1555C1H101JZ01D
C28	220 nF	$\pm 10\%$	C0402	是	顶层	Murata电子	GRM155R61A224KE19D
C30	220 nF	$\pm 10\%$	C0402	是	顶层	Murata电子	GRM155R61A224KE19D
C33	220 nF	$\pm 10\%$	C0402	是	顶层	Murata电子	GRM155R61A224KE19D
C34	18 pF	$\pm 5\%$	C0402	是	顶层	Murata	GRM1555C1H180JZ01D
C35	18 pF	$\pm 5\%$	C0402	是	顶层	Murata	GRM1555C1H180JZ01D
C37	220 nF	$\pm 10\%$	C0402	是	顶层	Murata电子	GRM155R61A224KE19D
C42	10 μ F	$\pm 20\%$	C0603	是	底层	Johanson	6R3R14X106MV4T
C62	150 nF	$\pm 10\%$	C0402	是	顶层	Murata电子	GRM155R61A154KE9D
C65	220 nF	$\pm 10\%$	C0402	是	顶层	Murata电子	GRM155R61A224KE19D
C66	100 pF	$\pm 5\%$	C0402	是	顶层	Murata	GRM1555C1H101JZ01D
C111	0.1 μ F	$\pm 5\%$	C0402	是	顶层	Murata	GRM155R71C104KA88D
C112	0.1 μ F	$\pm 5\%$	C0402	是	顶层	Murata	GRM155R71C104KA88D
C113	0.1 μ F	$\pm 5\%$	C0402	是	顶层	Murata	GRM155R71C104KA88D
C115	1 nF	$\pm 10\%$	C0201	是	顶层	TDK	C0603X7R1E102K030BA
J2			SMA_CARD_EDGE_RF	是	顶层	Johnson元件	142-0711-821
L1	47 nH	$\pm 5\%$	L0402	是	顶层	Coilcraft	0402CS-47NXJL
L2	7.5 nH	$\pm 5\%$	L0402	是	顶层	Coilcraft	0402CS-7N5XJL
L3	12 nH	$\pm 5\%$	L0402	是	顶层	Coilcraft	Coilcraft 0402CS-12NXJL
L4	6.2 nH	$\pm 5\%$	L0402	是	顶层	Coilcraft	Coilcraft 0402CS-6N2XJL
L5	7.5 nH	$\pm 5\%$	L0402	是	顶层	Coilcraft	Coilcraft 0402CS-7N5XJL
P1			SKT10_1.27MM	无	底层	Samtec	SFM-105-02-S-D-A
P2			SKT10_1.27MM	无	底层	Samtec	SFM-105-02-S-D-A
P3			SKT20_1.27MM	无	底层	Samtec	SFM-110-02-S-D-A
P4			SIP-3P-RA_SMD	是	顶层	Sullins	GEC36SGSN-M89
P5			SIP-3P-RA_SMD	是	顶层	Sullins	GEC36SGSN-M89
R1	DNI	$\pm 1\%$	R0201	是	顶层	无	无
R3	DNI	$\pm 1\%$	R0402	是	顶层	无	无
R4	DNI	$\pm 1\%$	R0402	是	顶层	无	无

AN-1309

名称	数值	容差	PCB封装	SMD	层	制造厂商	产品型号
R5	0 r	±1%	R0402	是	顶层	Rohm	MCR01MRTJ000
R8	0 r	±1%	R0402	是	顶层	Rohm	MCR01MRTJ000
R9	0 r	±1%	R0402	是	顶层	Rohm	MCR01MRTJ000
R12	36 k	±1%	R0402	是	顶层	Rohm	MCR01MZPF3602
R13	DNI	N/A	R0402	是	顶层	无	无
R15	100 k	±1%	R0402	是	顶层	Rohm	MCR01MZPF1003
R16	0 r	±1%	R0402	是	顶层	Rohm	MCR01MRTJ000
U1			LFCSP-32	是	顶层	ADI公司	ADF7023 -LFCSP32
U2			LGA、32引脚6 mm×6 mm			RFMD	RFFM6901
Y1	26 MHz		XTAL-SMD-3_2-2_5MM	是	顶层	NDK	NX3225SA-26.000000MHZ-G2