

## 利用具有禁用功能的运算放大器ADA4853-2实现视频切换 用低成本视频多路复用器

### 电路功能与优势

本电路利用双通道高速放大器ADA4853-2实现一种低成本、低功耗视频多路复用器。用户利用该电路可以向三通道视频解码器(例如采用40引脚LFCSP封装的ADV7180)输入第四个视频源。这样,通过使用较小的低成本解码器,可同时节省成本和宝贵的电路板空间,而且如果类似设计只需要三个视频源,还可以设计复用。

传统的CMOS多路复用器和开关在视频频率条件下使用时,存在若干不足之处,其导通电阻会引入失真,降低差分增益和相位性能,并且与端接电阻相互影响,使传入的视频信号衰减,影响亮度。系统设计人员一般通过增加外部缓冲来提高增益和驱动能力,从而解决这些问题。

使用具有禁用/使能功能(有时称为关断)的高速视频放大器可以简化视频多路复用设计。当放大器禁用时,其输出级进入高阻抗状态。高速视频运算放大器具有所需的全部关键特性,非常适合此项功能。其高输入阻抗不会影响传输线路的特征阻抗,因而可进行反向端接。由于是视频放大器,因此本身具有良好的视频特性,包括差分增益和相位、压摆率、带宽以及0.1 dB平坦度。

此外,每个放大器均可配置为四电阻差动放大器。该电路可消除传入视频信号与电路板接地之间的地电位差所引起的一些共模噪声和相位噪声。为简明起见,图1仅显示了一个多路复用器电路,但实际上每路输入均可以根据需要配置多个这种电路。

### 电路描述

表1. 连接/参考器件

| 产品        | 说明                    |
|-----------|-----------------------|
| ADA4853-2 | 低成本、高速、双通道、轨到轨输出运算放大器 |
| ADV7180   | 10位、4倍过采样SDTV视频解码器    |

ADA4853-2是一款双通道、低功耗、低成本、高速、电压反馈型、轨到轨输出放大器,采用+2.65 V至+5 V电源供电。它还提供单通道产品(ADA4853-1)和三通道产品(ADA4853-3)。采用5 V单电源供电时,图1所示的输入多路复用器配置可在10 MHz时提供14 MHz带宽(0.1 dB)、+2的增益及58 dB通道关断隔离。通道间切换时间为10 μs,支持CVBS模拟视频应用。图1中,ADA4853-2配置为低成本视频2:1多路复用器,用于切换视频信号。

ADA4853-2的每个放大器均具有独立的禁用引脚。将任何一个禁用引脚置于1.2 V以下的电压,将使相应的放大器进入禁用状态。这种情况下,禁用的放大器会提供高输出阻抗,在5 MHz时约为100 kΩ。被禁用放大器的增益设置和反馈电阻对活动放大器输出端构成额外负载,但它们的数值非常大(约2 kΩ),相比150 Ω视频负载端,其影响可忽略不计。

ADA4853-2的输入级含有保护功能,不会受到在禁用时可能施加的较大差分电压的影响。内部箝位二极管将此电压限制在大约±1.4 V。对于此限值以下的电压,电路将保持55 dB的高输入到输出关断隔离(10 MHz)。

关于该四电阻差动放大器架构,值得特别说明的一个关键设计因素是电阻匹配对该电路共模抑制(CMR)的影响。CMR可通过以下公式1计算:

$$CMR = 20 \log_{10} \left( \frac{1 + \frac{R2}{R1}}{4Kr} \right) \quad (1)$$

# AN-1240

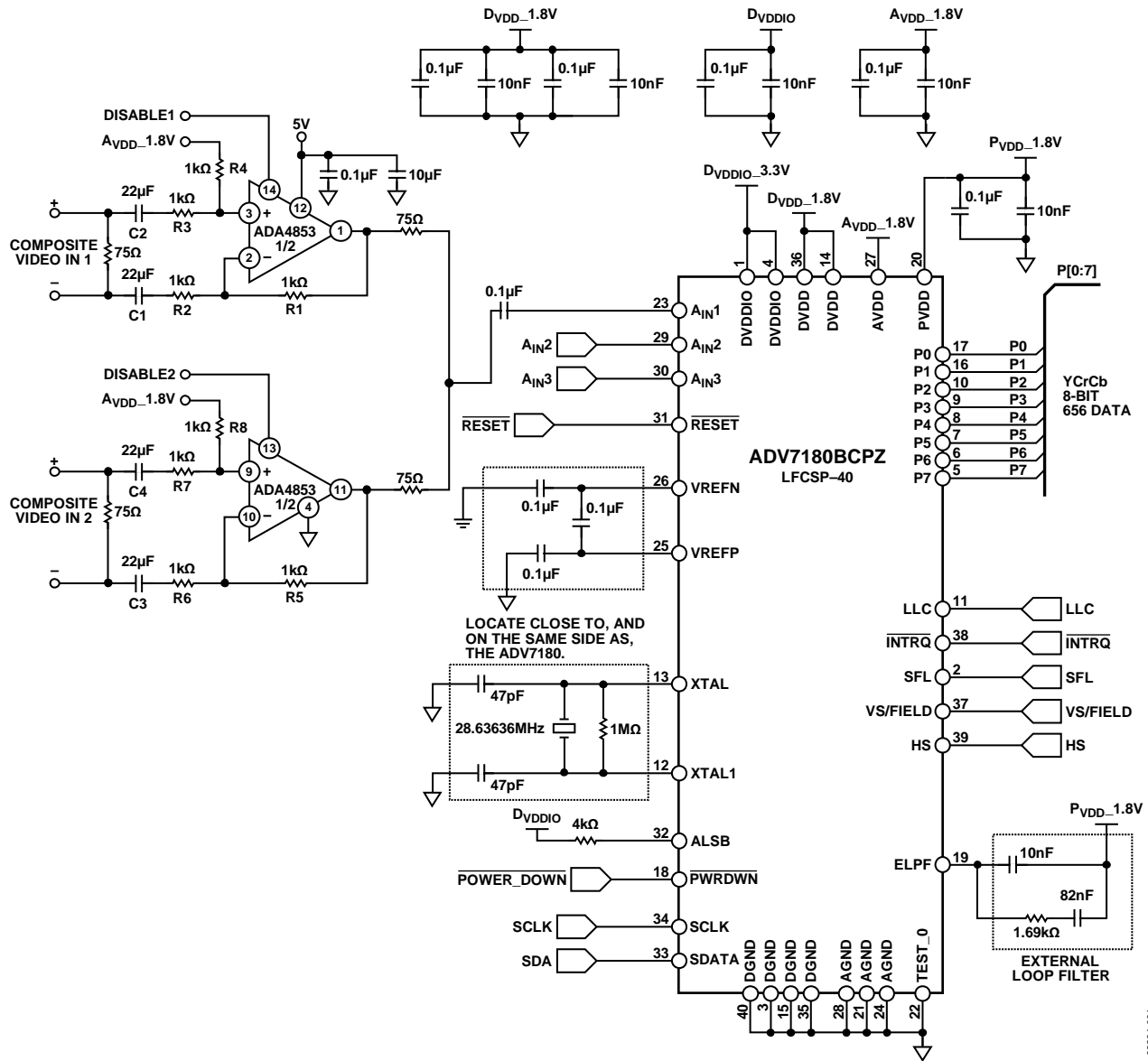


图1. 利用ADA4853-2实现低成本视频多路复用器(原理示意图)

在公式1中,  $K_r$ 项是以小数形式表示的单电阻容差(如1%=0.01等), 并且假设放大器具有明显较高的CMR性能。此式表明, 如果希望获得54 dB或更好的CMR, 则放大器1的R1、R2、R3、R4(以及放大器2的相应电阻)的匹配容差必须为0.1%或更好。为防止传入信号超出容许的输入与输出电压范围, 有必要提供直流共模电压。将R4和R8与1.8 V模拟电源电压(AVDD 1.8 V)相连, 便可做到这一点。

缓冲功能非常重要, 却经常会被忽视。例如, 许多汽车应用客户采用低成本放大器来保护昂贵而复杂的器件, 如视频解码器和编码器等。带有交流耦合输入端的放大器, 如图1所示, 有助于保护这些器件免受过压和ESD损坏。

**ADV7180**自动检测与全球NSTC、PAL和SECAM标准兼容的标准模拟基带电视信号, 并将其转换为与8位ITU-R.656接口标准兼容的4:2:2分量视频数据。针对具有真8位数据分辨率的消费电子应用, 精确的10位模数转换可以提供专业品质的视频性能。三个模拟视频输入通道接受标准复合视频信号、S-视频信号或分量视频信号, 支持较宽范围的消费视频源。自动增益控制(AGC)和箝位复位电路可以处理峰峰值范围最高达1.0 V的输入视频信号。

本电路必须构建在具有较大面积接地层的多层电路板上。为实现最佳性能, 必须采用适当的布局、接地和去耦技术(请参考**指南MT-031**和**指南MT-101**)。

## 常见变化

如果要求更快的切换时间和非常高的隔离, 可以使用ADI公司的集成式多路复用器, 这些器件采用互补双极性技术, 是适合视频频率的最佳解决方案。**AD8170/AD8174/AD8180**和**AD8182**均为高度灵活的双极性视频多路复用器, 非常适合视频应用。该系列所有器件的切换时间为10 ns(误差0.1%), 通道关断隔离和串扰的典型值大于80 dB。

## 了解详情

Nisbett, Don. "Low-Cost Video Multiplexing Using High-Speed Amplifiers." *Analog Dialogue*. 43-01, Analog Devices.

MT-031 Tutorial, *Grounding Data Converters and Solving the Mystery of AGND and DGND*. Analog Devices.

MT-088 Tutorial, *Analog Switches and Multiplexers Basics*, Analog Devices.

MT-089 Tutorial, *Video Multiplexers and Crosspoint Switches*, Analog Devices.

MT-101 Tutorial, *Decoupling Techniques*. Analog Devices.

## 数据手册

[ADA4853-2 Data Sheet](#).

[ADV7180 Data Sheet](#).

[AD8170 Data Sheet](#).

[AD8174 Data Sheet](#).

## 修订历史

**2013年4月—修订版0至修订版A**

文档标题从CN-0076更改为AN-1240 ..... 通篇

**2009年6月-版本0: 初始版**