

利用数字变阻器AD5270/AD5272和运算放大器AD8615构建紧凑型、低成本、5 V、可变增益反相放大器

电路功能与优势

图1所示电路采用数字变阻器AD5270/AD5272和运算放大器AD8615提供紧凑、低成本、低电压、可变增益反相放大器。AD5270/AD5272(10引脚3 mm × 3 mm × 0.8 mm LFCSP)和AD8615(5引脚TSOT-23)具有小尺寸封装以及低成本特性，为常见的模拟信号处理电路提供业界领先的解决方案。

该电路提供1024种不同增益，可通过SPI (AD5270)或I²C兼容型(AD5272)串行数字接口控制。AD5270/AD5272具有±1%电阻容差性能，可在整个电阻范围内提供低增益误差，如图2所示。

本电路支持轨到轨输入和输出，既可采用+5 V单电源供电，也可采用±2.5 V双电源供电，并且能够提供最高±150 mA的输出电流。

此外，AD5270/AD5272内置一个50次可编程存储器，可以在上电时自定义增益设置。

本电路具有高精度、低噪声和低总谐波失真(THD)等特性，非常适合信号仪表调理应用。

电路描述

表1. 连接/参考器件

产品	说明
AD5270/AD5272	10位、1%电阻容差数字变阻器
AD8615	精密、20 MHz、CMOS、轨到轨输入/输出运算放大器

本电路采用数字变阻器AD5270/AD5272和CMOS运算放大器AD8615，提供一种低成本、可变增益反相放大器。

输入信号 V_{IN} 由AD8615放大，该器件以反相模式连接。该运算放大器具有低噪声、高压摆率以及轨到轨输入和输出特性。

最大电路增益由公式1确定。

$$G = -\frac{R_{AW}}{R_2} \rightarrow R_2 = \frac{R_{AW}}{G} \quad (1)$$

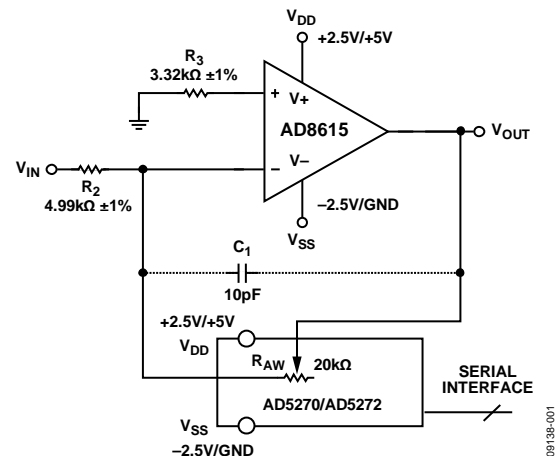


图1. 可变增益反相放大器(原理示意图: 未显示去耦和所有连接)

允许流过AD5270/AD5272($R_{AW} = 20 \text{ k}\Omega$ 版本)的最大电流为±3 mA，由此可根据电路增益限定最大输入电压 V_{IN} ，如公式2所示。

$$|V_{IN}| \leq 0.003 \times R_2 \quad (2)$$

当 V_{IN} 输入信号高于公式2所确定的理论最大值时，增大 R_2 ，并利用公式1重新计算新增益。

另一方面，计算最小增益，以减少AD5270/AD5272漏电流造成的误差。假定漏电流误差可以忽略，则流过 R_2 的电流应至少为最差情况漏电流规格(50 nA)的100倍。因此，流过 R_2 的最小电流应为5 μA ，从而可确定 R_2 的最小值，如等式3所示。

$$|V_{IN}| \geq 5 \times 10^{-6} \times R_2 \quad (3)$$

AN-1220

假定满足这些条件，则图2显示可能的 R_2 值范围，该范围取决于运算放大器的输入电压。

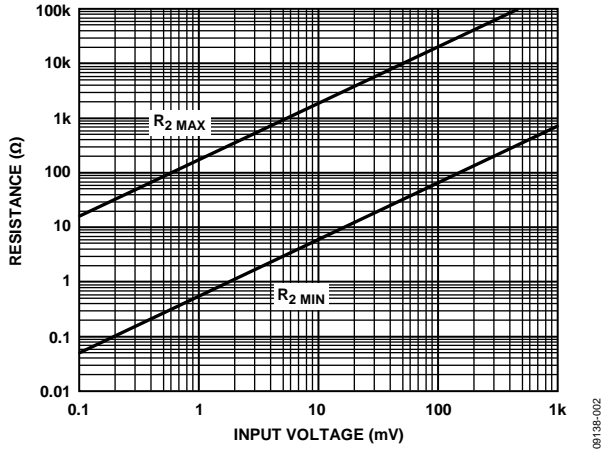


图2. R_2 值范围与最小输入信号的关系

AD5270/AD5272的 $\pm 1\%$ 内部电阻容差可确保较低的增益误差，如图3所示。

电路增益计算公式为：

$$G = -\frac{(1024 - D) \times R_{AW} / 1024}{R_2} \quad (4)$$

其中， D 为载入该数字电位计的码。

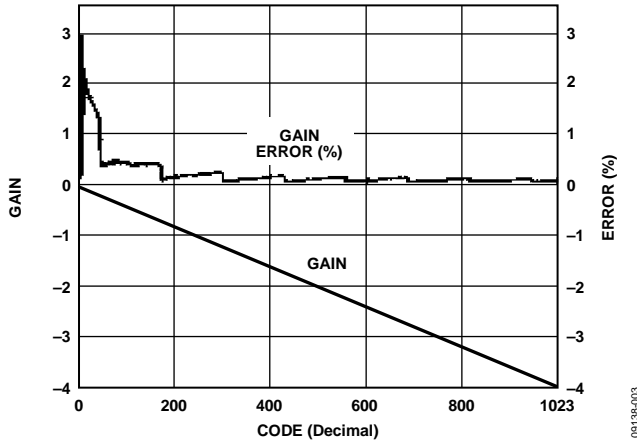


图3. 增益和增益误差与十进制码的关系

当电路输入为交流信号时，数字电位计的寄生电容可能会导致输出发生不良振荡。不过，在反相器输入与其输出之间连接一个小电容 C_1 便可避免这种情况。对于图4所示的增益和相位图，所用电容值为10 pF。

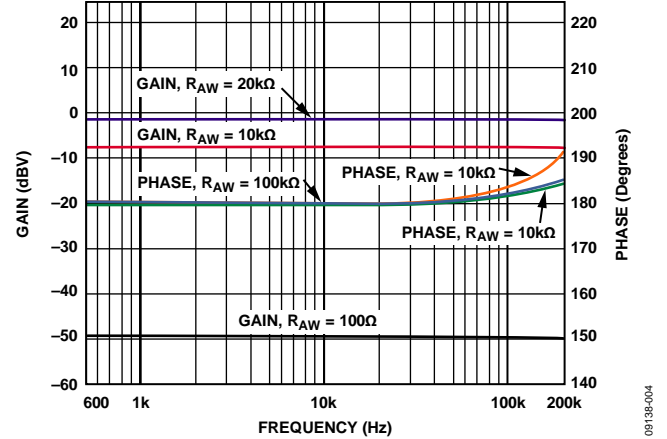


图4. 交流输入信号的增益和相位与频率的关系 (为显示完整增益曲线，垂直刻度经过压缩)

AD5270/AD5272具有一个50次可编程存储器，可以在上电时将输出电压预设为特定值。

为了使本文所讨论的电路达到理想的性能，必须采用出色的布局、接地和去耦技术(请参考指南MT-031——实现数据转换器的接地并解开“AGND”和“DGND”的谜团以及指南MT-101——去耦技术)。至少应采用四层PCB：一层为接地层，一层为电源层，另两层为信号层。

常见变化

若不需要10位分辨率，则可采用AD5271/AD5274(8位、内置50次可编程上电存储器)，它们均为 $\pm 1\%$ 容差的数字变阻器。

使用电压更高的器件，则图1中的基本电路经过调整可采用30 V电源，如电路笔记CN-0113所述。

了解详情

MT-031 Tutorial, *Grounding Data Converters and Solving the Mystery of "AGND" and "DGND,"* Analog Devices.

MT-032 Tutorial, *Ideal Voltage Feedback (VFB) Op Amp,* Analog Devices.

MT-087 Tutorial, *Voltage References,* Analog Devices.

MT-091 Tutorial, *Digital Potentiometers,* Analog Devices.

MT-101 Tutorial, *Decoupling Techniques,* Analog Devices.

数据手册和评估板

[AD5270 Data Sheet](#)

[AD5272 Data Sheet](#)

[AD5270 Evaluation Board](#)

[AD5272 Evaluation Board](#)

[AD5271 Data Sheet](#)

[AD5274 Data Sheet](#)

[AD8615 Data Sheet](#)

修订历史

2013年4月—修订版0至修订版A

文档标题从CN-0168更改为AN-1220 通篇

2010年7月—修订版0：初始版