

用于MEMS麦克风前置放大器电路的运算放大器

作者: Jerad Lewis

简介

麦克风前置放大器电路用于放大麦克风的输出信号来匹配信号链路中后续设备的输入电平。将麦克风信号电平的峰值与ADC的满量程输入电压匹配能够最大程度地使用ADC的动态范围,降低后续处理可能带来的信号噪声。

单个运算放大器可以简单地作为MEMS麦克风输出的前置放大器应用于电路中。MEMS麦克风是一个单端输出设备,因此单个运算放大器级可用于为麦克风信号增加增益或仅用于缓冲输出。

该应用笔记包含了设计前置放大器时需要考虑的有关运算放大器规格的关键内容,展示了部分基础电路,还提供了适用于前置放大器设计中的ADI公司的运算放大器产品表格。此应用笔记采用ADMP504 MEMS麦克风为例,阐述了不同的设计选择。该麦克风为模拟麦克风,信噪比(SNR)为65dB。采用不同的麦克风设计时,要求可能与该应用笔记中所述不同,需要根据麦克风的噪声、敏感度、最大声学输入和其他规格进行调整。更多有关ADI MEMS麦克风的信息,请参考www.analog.com/mic。

运算放大器规格

运算放大器有许多不同的规格和性能曲线,因此从中找出与您应用相关的规格可能是件非常繁琐的任务。对于麦克风前置放大器设计来说,部分规格比其他更重要;该应用笔记简述了此部分规格。

噪声

运算放大器的噪声值分为电压噪声和电流噪声。通常,在前置放大器的设计中您仅需要考虑运算放大器的电压噪声。只有在使用高值(即高噪声)电阻时,设计中才需要考虑电流噪声。为了将电路的整体噪声维持在低水平,通常采用低于10 kΩ的电阻。

运算放大器的电压噪声采用噪声密度单位 nV/\sqrt{Hz} 定义。与电路带宽相关的器件噪声,您需要将此噪声密度乘上带宽的平方根。请注意该简易公式仅适用于在频率范围内统一的噪声频谱,如图1所示。

对于20kHz的带宽,该乘数因子为141。举ADA4075-2为例,其噪声密度为 $2.8 nV/\sqrt{Hz}$ 乘以141,因此噪声电平为 $0.395 \mu V$ 或 $-128 dBV$ 。运算放大器的噪声密度通常在数据手册的典型特性部分的表格中显示,且通常显示其整个频率范围内的曲线。该图表可用于查看在何频率下运算放大器噪声将取决于 $1/f$ 噪声。对于许多运算放大器来说,这个点通常低于音频频带(20Hz)低端,但是噪声密度的曲线仍然值得一看,且不能仅参考噪声密度指数来完全描述噪声性能。图1为ADA4075-2数据手册中的噪声密度图实例。请注意图1中 $1/f$ 转折点约为10Hz,远低于MEMS麦克风前置放大器电路的目标频带。

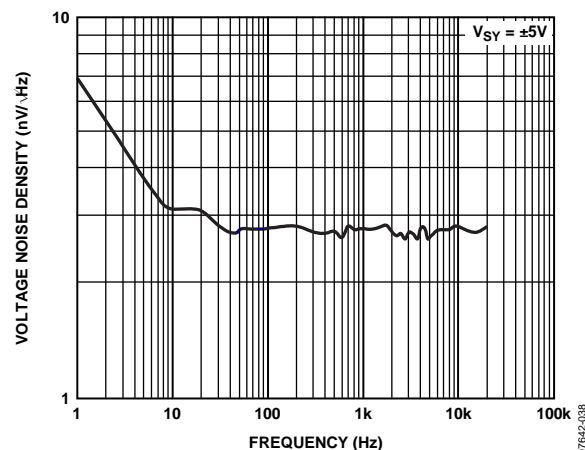


图1. ADA4075-2电压噪声密度

AN-1165

目录

用于MEMS麦克风前置放大器电路的运算放大器	1	电路	4
简介	1	运算放大器的选择	6
运算放大器规格	1	性能仿真	6
修订历史	2	参考文献	7

修订历史

2012年9月—修订版0：初始版

ADMP504模拟MEMS麦克风的SNR(A加权)为65 dB，灵敏度为-38 dBV。因此，在20 kHz带宽内本底噪声为-103 dBV。这相当于50 nV/√Hz的噪声密度，约与150 kΩ电阻的热噪声相同。

对于运算放大器来说，比麦克风更加低噪非常重要，因此从噪声方面考虑，前置放大器电路要尽可能的透明性。一个非常好的做法是运算放大器的噪声比麦克风本身低至少10dB，以将其对于全局噪声的影响最小化。为了使用ADMP504前置放大器实现该目的，运算放大器的最高本底噪声为-113 dBV或15.9 nV/√Hz。表1中的大部分运算放大器都远低于该限值，其中不低于该限值的运算放大器仍被列出因为它们具有其他可能在某些特殊设计中非常重要的参数，例如用于低功耗设计的工作电流。请注意电路的总输出噪声电平将受所施加增益和电路中电阻的影响，而不仅仅取决于运算放大器。可以通过选择足够小的电阻来使其对总电路噪声的影响最小。

压摆率

运算放大器的压摆率指其输出电压从一个电压值到另一个值的改变(或摆动)速度有多快。该参数的单位通常为V/μs。前置放大器电路必须支持的最高压摆率为

$$SR = 2 \times \pi \times f_{MAX} \times V_p$$

其中 f_{MAX} 为前置放大器需要支持的最高频率(音频通常为20 kHz)， V_p 为运算放大器输出的峰值电压电平。如果峰值输出电压为+12 V (8.5 V_{RMS})，则运算放大器的压摆率最低为1.5 V/μs。

事实上，大部分音频信号在高频率区不会达到满程电压，但是设计前置放大器时还是应该考虑到此种可能性。通常电路设计中压摆率指数不应该设计过高。在设计中您可以使用一个压摆率足够快的运算放大器来处理最高目标频率，但是无需高出该限值太多。

总谐波失真加噪声(THD + N)

关于运算放大器电路中总谐波失真加噪声(THD + N)的讨论很容易变成一个复杂的讨论。许多原因都可能导致失真，包括压摆率限制、输出负载以及运算放大器的内部失真特性。THD通常定义为一个比例，表示为一个百分比或者用dB值表示。该比例为信函谐波失真部分的幅度与输入基频幅度的比值，因此数值越小(小百分比值或负dB值)表示其THD + N性能越好。

THD + N参数为指定带宽噪声与THD之和。并非所有运算放大器数据手册的规格表格中都会包含该值，即便没有改

值，通常数据手册中会包含一张THD(或THD+N)与频率的曲线图。图2显示了ADA4075-2数据手册中该值的实例。

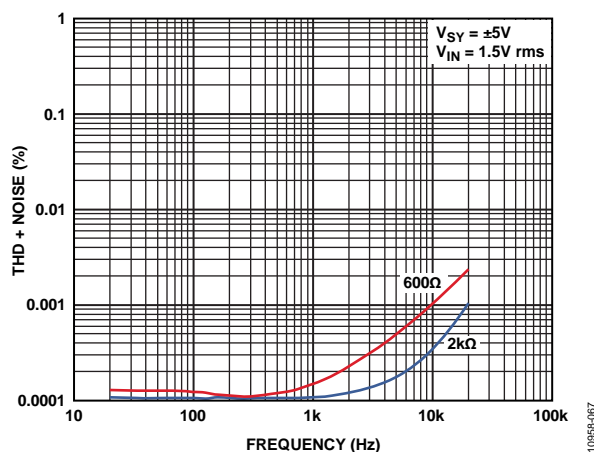


图2. ADA4075-2 THD + N与频率的关系

电源电压

运算放大器的电压通常表示为一个范围，例如3 V至30 V，这标示了V+和V-电压引脚之间最小值和最大值的区别。运算放大器可以采用单电源将V-接地或者采用双极性电源将V+和V-分别设置为等值的正负值(例如±15 V)。

需要选择合适的电源电压以保证运算放大器的输出不对给定的电源轨削波。有些运算放大器以轨到轨方式工作，这表示输入或输出电压(取决于具体的参数)可以在不削波的情况下可以一直调到轨电压。如果运算放大器不是轨到轨方式，数据表中将标示最大输入和输出电压；请注意正负电压最大值可能不同。

信号的峰值输出电压显然与前置放大器电路提供的增益有关。ADMP504的峰值输出电压为0.25 V_{rms}。当ADMP504连接至增益为20 dB(10×增益)的前置放大器，其峰值输出电压为2.5 V_{rms}，即7.0 V_{P-P}。因此，该电路需要至少7.0 V电源电压或±3.5的轨到轨输出运算放大器。如果运算放大器输出不是轨到轨，则电源电压需要更高值。

模拟MEMS麦克风工作电压为1.5 V至3.3 V。表1中列出的部分运算放大器最低电源电压为2.7 V，因此在低功耗单电源电路中麦克风的电源电压V_{DD}必须介于2.7和3.3 V之间。

增益带宽积

增益带宽积(GBP)正如其名，是放大器带宽(采用低通-3 dB转折)和加于输入信号上的增益的乘积。大部分针对MEMS麦克风的前置放大器设计不需要附加大于40 dB的增益，即因子为100。设计带宽至少为50 kHz的前置放大器应该提供部分余量保证运算放大器的带宽限制不会影响更高的音频

AN-1165

频率。带6.5 MHz GBP的运算放大器，例如ADA4075-2，在一个增益为40 dB的电路中将在信号开始滚降之前的通带最高为65 kHz。

数据手册中典型性能特性部分绘制的规格曲线为增益与频率的关系。这张ADA4075-2数据手册中的图(见图3)显示了运算放大器的开环增益与频率的关系。

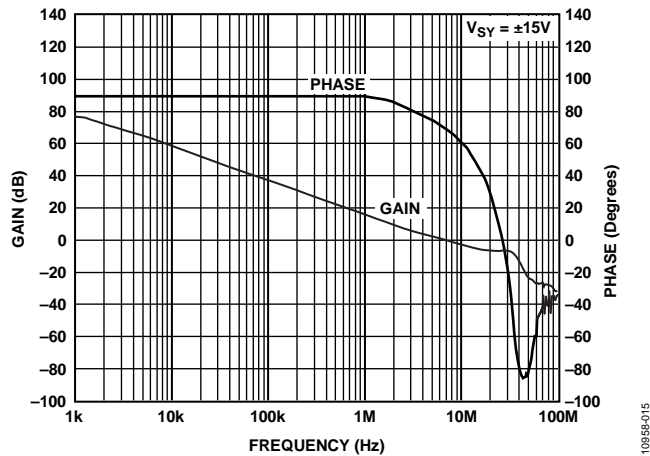


图3. ADA4075-2开环增益和相位与频率的关系

其他规格

此外根据电路具体的用处，还需要考虑其他规格。例如，如果前置放大器需要驱动低阻抗负载，例如耳机，您将需要选择具有高驱动能力的运算放大器。

运算放大器的电源电流通常指放大器的空载电流。低功耗电路设计显然采用低电源电流的运算放大器最合适。运算放大器的噪声和电源电流通常成反比，因此需要在音频性能和功耗之间进行取舍。

最后，也有些其他规格您不需要考虑。失调电压通常被认为是运算放大器的一个重要规格，但对于ac耦合的前置放大器应用并不重要。

电路

基本的前置放大器电路有两种设置：反相和同相。该部分描述了这两种设置的使用和优点。

此类电路不显示电源或旁通电容。虽然电源盒旁通电路对于电路性能非常重要，但是显示这两个规格对于描述前置运算功能并不重要。大部分运算放大器的数据手册和AN-202应用笔记：IC放大器耦合、接地以及随机应变中都包含您设计需要的更多有关去耦电容和接地技术的信息。您还可以在运算放大器数据手册中获得更多其它更专业的音频电路。

同相

同相前置放大器电路的输出和其输入极性相同。在信号极性需要保持不反相的应用中此类电路非常适合。图4显示的配置中同相运算放大器电路的增益为 $G = (R1 + R2)/R1$ 。

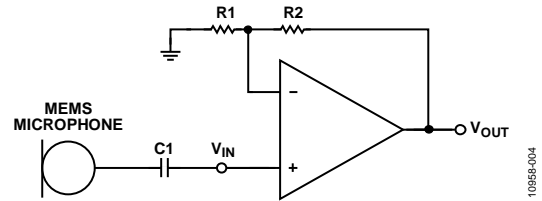


图4.同相前置放大器电路

该配置具有非常高的输入阻抗，因为麦克风信号直接与运算放大器的同相输入直接相连。C1是由于MEMS麦克风输出偏置在0.8V而采用的一个隔直电容。该电容在该配置中不需要非常大，因为运算放大器的输入阻抗非常高。

相对于反相拓扑而言，同相拓扑电路更需要考虑共模抑制规格。在同相电路中，共模电压能导致输出信号的失真。运算放大器的数据手册通常会显示共模抑制比(CMRR)与频率的关系供您参考，用于决定音频频带中某个具体器件的性能。这对于反相电路则不是问题，因为反相电路没有动态共模电压；两个输入都保持为接地或虚拟接地。

反相

图5显示了一个反相运算放大器的电路。该电路的输出极性与输入反相，增益为 $G = -R2/R1$ 。

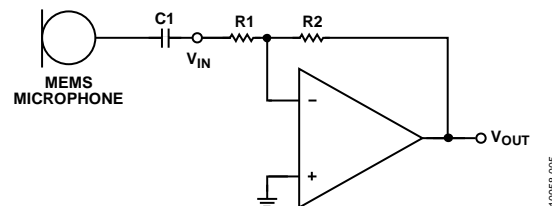


图5.反相前置运算电路

反相电路的输入阻抗等于R1。该电阻成了MEMS麦克风输出的电压分压器，因此需要选择足够高的电阻值不加载麦克风的输出，但也不能太大，为电路增加不必要的噪声。模拟MEMS麦克风通常具有200 Ω的输出阻抗。如果R1选为2.0 kΩ，则电压分压器会将麦克风的输出信号电平降低9%

$$V_{OUT} = (2.0 \text{ k}\Omega + 200 \Omega) / 2.0 \text{ k}\Omega \times V_{IN} = 0.91 \times V_{IN}$$

直隔电容C1和R1会形成一个高通滤波器，因此C1应选择足够大的值以确保该滤波器不会干扰麦克风的输入信号。ADMP504的低频转折点为100 Hz。如果R1再次选择2.0 k Ω ，则2.2 μ F电容将形成一个频率为40 Hz的-3 dB高通滤波器，远低于麦克风的转折频率。

选择至少比麦克风低一个频程的截止频率也是一项经验法则，除非需要实现一项具体的高通特性。

电压跟随器

如果反馈环路中没有使用分压电路，同相放大器也可用作电压跟随器。该电路非常适合在无法直接驱动较长的走线或者电缆时缓冲麦克风的输出，可能不需要为信号增加额外的增益。

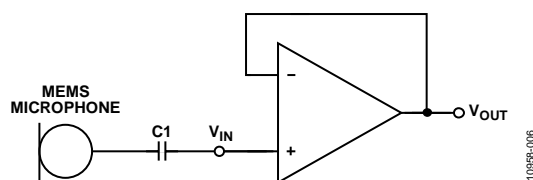


图6. 电压跟随器

电压跟随器可在反相极前端用作缓冲器。可能需要改配置以确保能在反相电路中使用更低值的电阻。在无缓冲的情况下，反相极的输入阻抗可能需要采用更低值以实现目标噪声性能。在保证缓冲和第一个运算放大器的低输出阻抗(与MEMS麦克风相比)的情况下，电阻R1和R2能选择较低值以避免给电路造成额外的噪声。

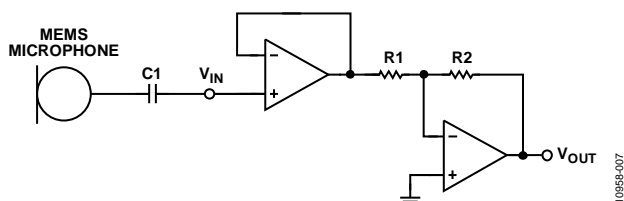


图7. 带反相放大器的电压跟随器缓冲器

差分输出

MEMS麦克风的单端输出可用两个运算放大器和两个反相电路级(见图8)以简单的串联合合转换为一个差分信号。每级的输出转换为彼此反相，作为差分对。图8显示的电路中信号的放大发生在第一级，由R1和R2设置。电阻R3和R4值应相等，为第二级提供单位增益。为了实现最佳性能，应该采用1%电阻(或更好)来使两级之间的误差最小化。

该配置的一个缺点是一个输出仅由一个放大器产生噪声和失真，而第二级输出则有两个放大器产生噪声和失真。第

二个问题是每个放大器之间存在一个非零延迟，因此差分输出的两侧并非完全对齐。然而，这可能对差分信号的性能影响极小。

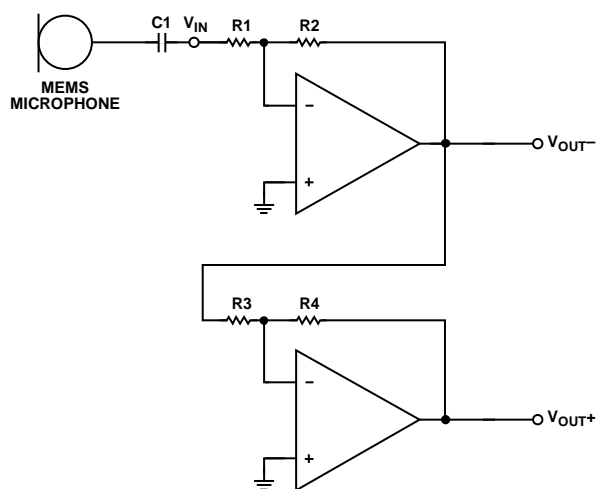


图8. 差分输出电路

图7显示的电压跟随器和反相放大器电路还可用于实现一个增益为1的差分信号。同相输出可以从电压跟随器放大器输出提取，反相输出可以从反相放大器的输出提取。在该配置中，R1和R2的值应保持相同以达到统一的增益。

差分放大器，例如AD8273，也可用于实现单端至差分电路，从前文提到的问题方面考虑也可能具有更出色的性能。

图9显示了AD8273配置为单端至差分放大器。每个放大器配置为G=2，因此差分增益为4 \times 。更多有关ADI差分放大器的信息，请访问www.analog.com/difference_amplifiers。

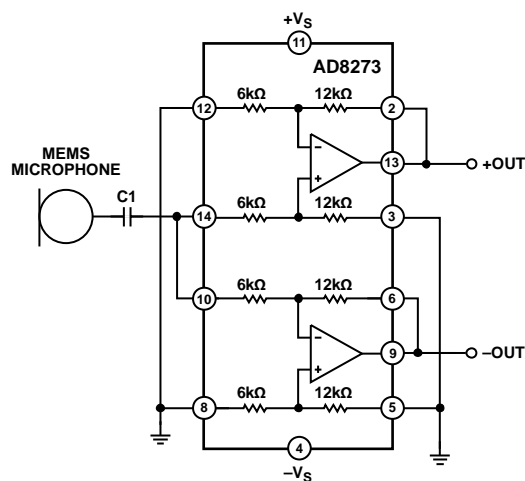


图9. AD8273单端转差配置，G = 4

AN-1165

运算放大器的选择

ADI提供大量适合麦克风前置放大应用的各种运算放大器产品。图1显示了部分此类元件的规格，根据电压噪声进行分类。不管您的应用旨在实现最佳性能还是您需要设计一个性价比高的电路，总有一款应用放大器能够满足您的需要。您可以访问www.analog.com获得交互式选择工具、数据表格、样板电路和其他应用笔记。

表1. 音频运算放大器

运算放大器	通道	噪声 (nV/ $\sqrt{\text{Hz}}$)	GBP (MHz)	压摆率 (V/ μs)	THD+N (dB, 20 kHz)	电源电压 (V)	电流/安培 (mA)	封装
AD797	1	0.9	8	20	-120	10至36	10.5	PDIP, SOIC
ADA4898	1/2	0.9	65	55	-116	10至32	7.9	SOIC
ADA4897	1/2	1	230	120		3至10	3	SOIC, SOT-23
AD8597/AD8599	1/2	1.07	10	14	-120	10至36	4.8	SOIC, LFCSP
ADA4841	1/2	2.1	80	12		2.7至12	1.1	SOIC, SOT-23, MSOP, LFCSP
AD8655/AD8656	1/2	2.7	28	11	-102	2.7至5.5	11	MSOP, SOIC
ADA4075-2	2	2.8	6.5	12	-114	9至36	1.8	SOIC, LFCSP
OP37	1	3	12	17		8至44	5.67	SOIC, DIP
ADA4084-2	2	3.9	13.9	2.6	-83	3至30	0.565	MSOP, SOIC, LFCSP
AD8651/AD8652	1/2	4.5	50	41	-104	2.7至5.5	8	MSOP, SOIC
ADA4528	1	5.3	4	0.5	-80	2.2至5.5	1.4	MSOP, LFCSP
ADA4627	1	6.1	19	40	-127	10至30	7	SOIC, LFCSP
AD8605/AD8606/ AD8608	1/2/4	6.5	10	5	-86	2.7至6	1.2	SOT-23, WLCSP, SOIC, TSSOP
AD8646/AD8648	2/4	8	24	11	-80	2.7至5.5	2	SOIC, MSOP, TSSOP
OP1177	1/2/4	8	1.3	0.7		5至36	0.5	MSOP, SOIC
AD8622/AD8624	2/4	11	0.56	10	-82	5至30	0.215	SOIC, MSOP
AD8515	1	22	5	2.7		1.8至6	0.5	SOT-23, SC70
AD8541/AD8542/ AD8544	1/2/4	40	1	0.75		2.7至5.5	0.045	SOT-23, SC70, SOIC

性能仿真

ADI提供了用于仿真模拟电路的工具。NI Multisim™ 器件评估板的ADI版本可用于快速建立一个电路并显示其性能规格，包括频率响应和噪声电平。该Multisim版本包含了大部分该库中讨论的大部分运算放大器，可以无需从不同源下载和管理SPICE模型就实现快速仿真。不同器件，包括运算放大器，可置入电路或取出以比较不同器件的性能。

参考文献

NI Multisim 器件评估板 ADI 版本。 www.analog.com/multisim

Jung, Walt。运算放大器应用手册研讨会笔记。 www.analog.com/op_amp_applications_handbook

Self, Douglas。小信号音频设计。Focal Press, 2010。

ADI 中文技术论坛音频社区。 www.analog.com/audio_support_community

AN-1165

注释