

将Johanson 2450BM14E0007阻抗匹配集成滤波器巴伦用于ADF7241和ADF7242

作者: Mary O'Keefe

简介

本应用笔记讨论了采用Johanson Technology, Inc.的2450BM14E0007阻抗匹配(复杂差分阻抗值)滤波器巴伦配合ADF7241或ADF7242 2.4 GHz射频收发器使用时实现的用途和性能。Johanson Technology的滤波器巴伦可有效减少射频前端部件数量和布局空间。该巴伦由Johanson Technology经过了100%射频测试。“Johanson Technology的更多信息”部分深入讨论了发射谐波如何衰减,以及关于巴伦元件的更多信息。

表1. 滤波器巴伦的关键参数

参数	描述
产品型号	2450BM14E0007
频率	2400 MHz至2500 MHz
非平衡端口阻抗	50 Ω
平衡端口阻抗	匹配ADF7241/ADF7242射频端口阻抗

典型性能数据

表2所示为采用2450BM14E0007阻抗匹配滤波器巴伦时从ADF7241和ADF7242获得的典型性能数据。

表2. 采用2450BM14E0007滤波器巴伦时ADF7241和ADF7242的典型性能

参数	值
发射输出功率	3 dBm
谐波	
4.9 GHz	-50 dBm
7.35 GHz	-47 dBm

评估板布局

图1所示为射频电路板布局的略图。ADI公司的ADF7242评估板产品网站提供电路板布局的Gerber文件。由于从巴伦获得的阻抗本身取决于布局,因此,建议尽可能按照Gerber文件中所示的EVAL-ADF724xDB3Z布局,以实现最佳性能。

电路板示意图如图2所示。注意,实现功率放大器稳定性需要使用C7和C8电容,且应使用额定10 nF电容值。

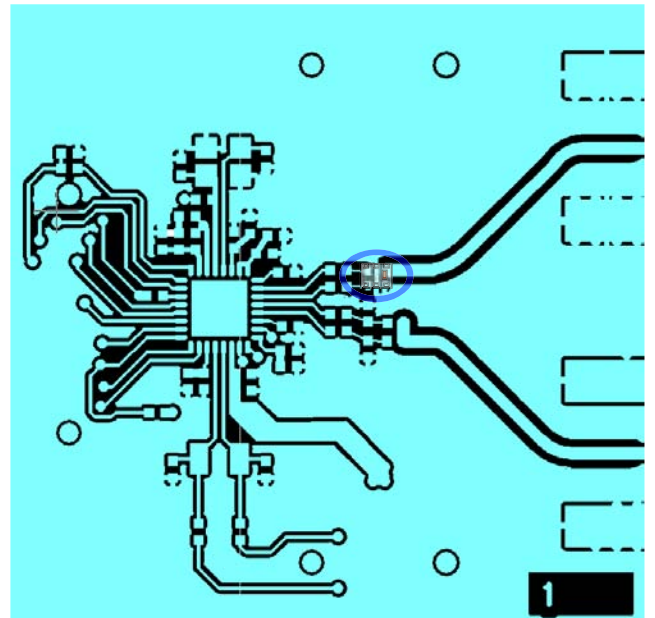


图1. EVAL-ADF724xDB3Z电路板布局(标记巴伦位置)

目录

简介.....	1	修订历史.....	2
典型工作特性.....	1	评估板原理图.....	3
评估板布局.....	1	Johanson Technology的更多信息.....	4

修订历史

2012年5月—修订版0：初始版

评估板原理图

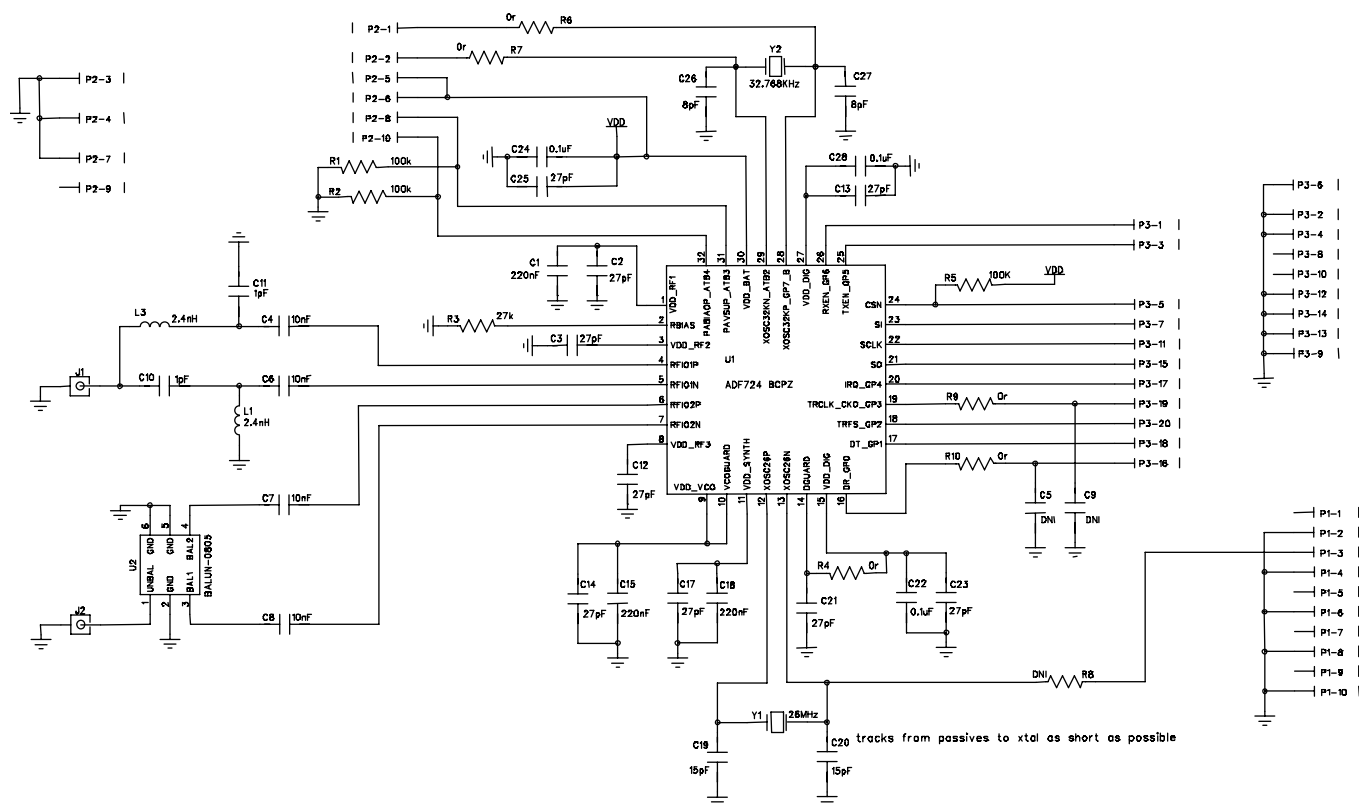


图2. EVAL-ADF724xDB3Z原理图

10634-002

JOHANSON TECHNOLOGY的更多信息

以下内容和标志由Johanson Technology公司提供，Johanson Technology是一家独立公司，不归ADI公司所有，不由其控股，也不是ADI公司的子公司。ADI公司不声明或保证Johanson 2450BM14E007或其他任何Johanson Technology产品。

高频陶瓷解决方案

用于ADF7241和ADF7242的2.4 GHz阻抗匹配巴伦-滤波器集成无源解决方案
详细规格: 5/15/2012

P/N 2450BM14E0007
第1/3页

通用规格

产品型号	2450BM14E0007
频率(MHz)	2400 - 2500
非平衡阻抗(外部天线)	50 Ω
平衡差分阻抗	共轭匹配ADI ADF7241和ADF7242
衰减(dB)	25分(4800~5000MHz) 25分(7200~7500MHz)
功耗	2W(最大值)

插入损耗	1.5 dB(最大值)
回损	9.5 dB(最小值)
相位差	180° ± 10°
幅度差	2.0 dB(最大值)
卷盘数量	4,000
工作温度	-40至+85 °C
建议存储温度	+5至+35°C, 湿度: 45-75% RH, 18 mos. (最大值)*

*真空密封袋中可存放18个月，开封后可存放1周。欲了解更多详情，请访问www.johansontechnology.com/silverleads.html

P/N 后缀	封装类型	盒装	后缀为S	如 2450BM14E0007S
		卷带和卷盘(纸)	后缀为E	如 2450BM14E0007T
	端接类型	AgPt	无后缀	如 2450BM14E0007(S 或 T)

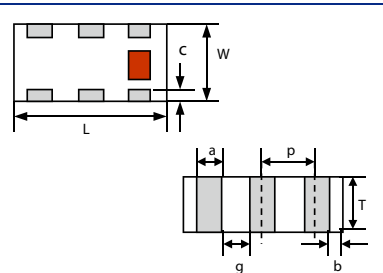
引脚配置

编号	功能
1	非平衡端口
2	GND
3	平衡端口
4	平衡端口
5	GND
6	GND



机械尺寸

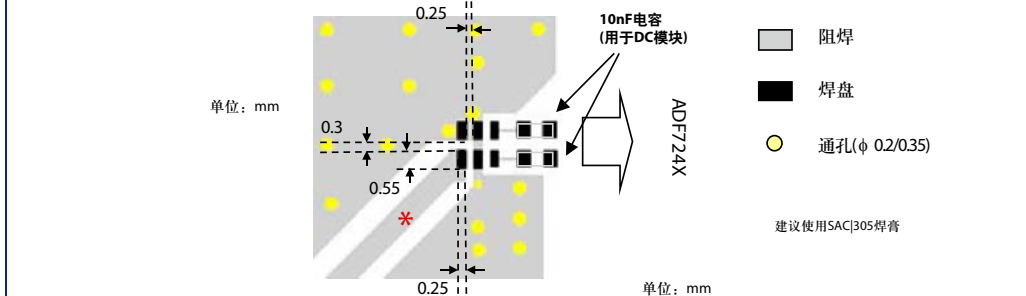
	输入	mm
L	0.063 ± 0.004	1.60 ± 0.10
W	0.031 ± 0.004	0.80 ± 0.10
T	0.024 ± 0.004	0.60 ± 0.10
a	0.008 ± 0.004	0.20 ± 0.10
b	0.008 +.004/-.006	0.20 +0.1/-0.15
c	0.006 ± 0.004	0.15 ± 0.10
g	0.012 ± 0.004	0.30 ± 0.10
p	0.020 ± 0.002	0.50 ± 0.05



安装注意事项

安装这些器件时请将棕色标志朝上。

*走线宽度应能提供50Ω阻抗匹配特性。



Johanson Technology公司有权对产品进行更改，恕不另行通知。
所有的销售均遵照Johanson Technology公司的条款和条件。

高频陶瓷解决方案

初始版

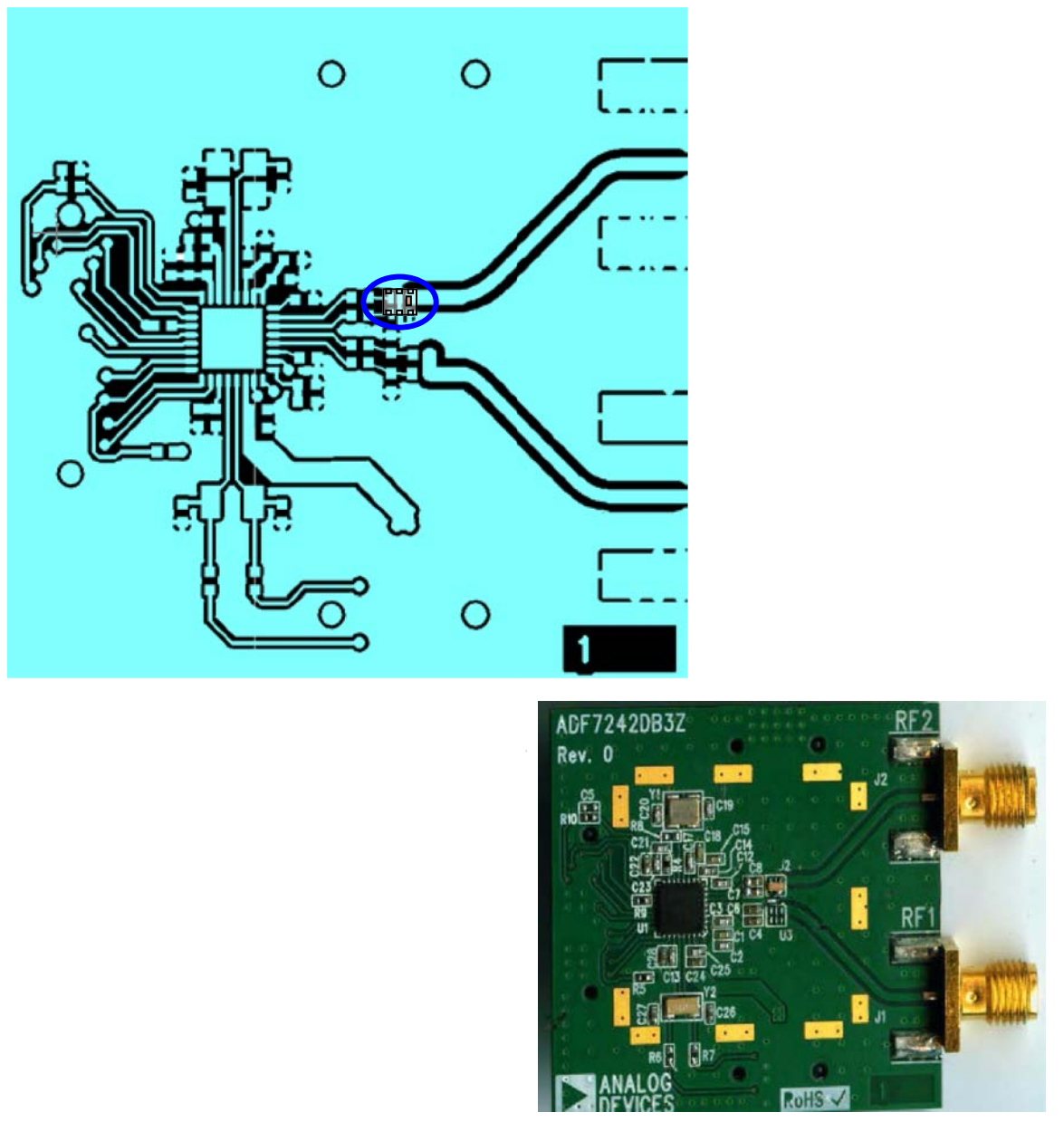
用于ADF7242的2.4 GHz阻抗匹配巴伦-滤波器集成无源解决方案

P/N 2450BM14E0007

详细规格: 02/15/12

第2/3页

布局细节



Johanson Technology公司有权对产品设计进行更改，恕不另行通知。
所有的销售均遵照Johanson Technology公司的条款和条件。

**JOHANSON
TECHNOLOGY**



www.johansontechnology.com

4001 Calle Tecate • Camarillo, CA 93012 • TEL 805.389.1166 FAX 805.389.1821

2012 Johanson Technology, Inc. All Rights Reserved

高频陶瓷解决方案

初始版

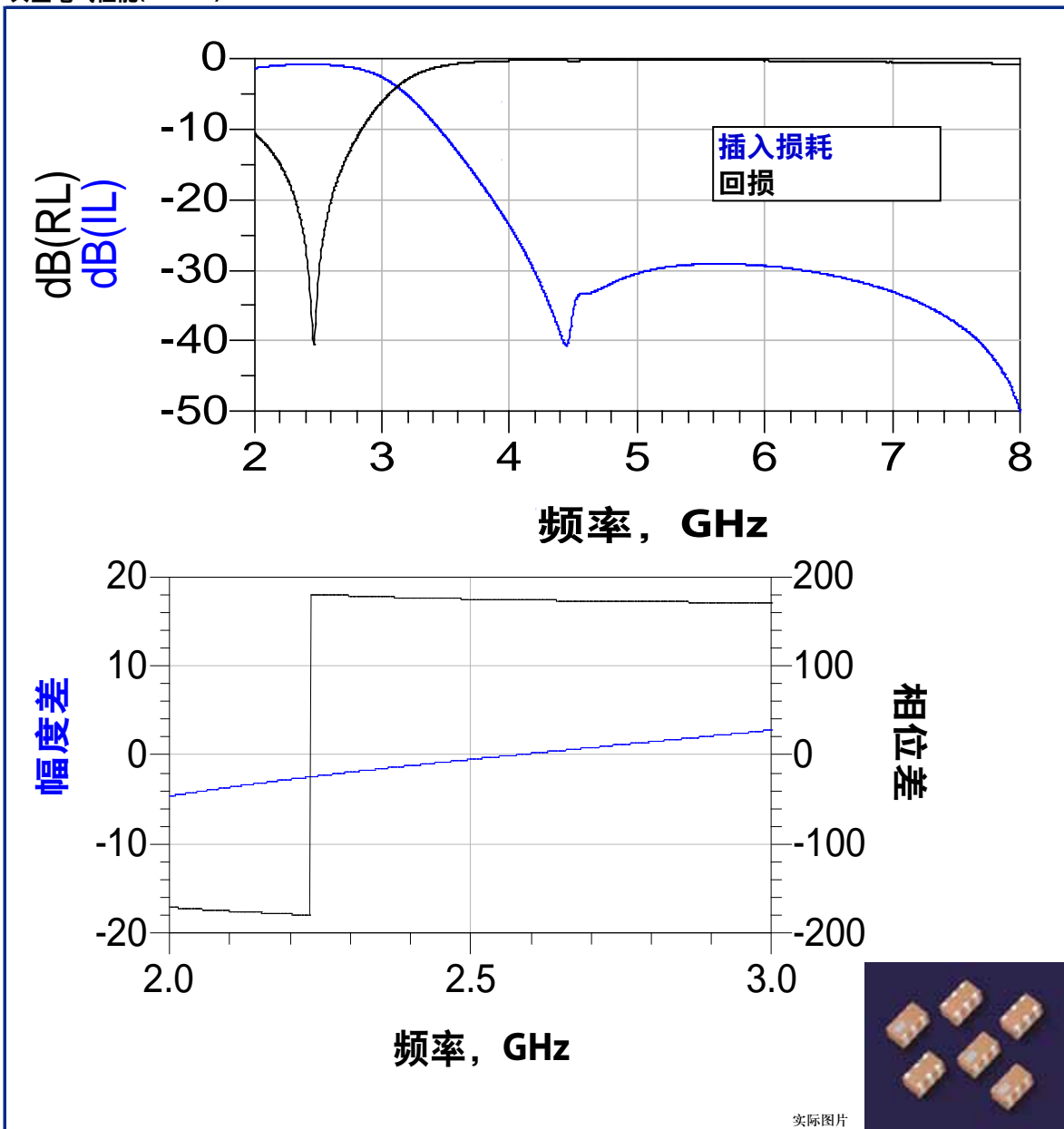
用于ADF7242的2.4 GHz阻抗匹配巴伦-滤波器集成无源解决方案

P/N 2450BM14E007

详细规格: 02/15/12

第3/3页

典型电气性能(T=25°C)



实际图片

Johanson Technology公司有权对产品设计进行更改, 恕不另行通知。
所有的销售均遵照Johanson Technology公司的条款和条件。

JOHANSON
TECHNOLOGY



www.johansontechnology.com

4001 Calle Tecate • Camarillo, CA 93012 • TEL 805.389.1166 FAX 805.389.1821

2012 Johanson Technology, Inc. All Rights Reserved

注释

AN-1151

注释