

## AD9552振荡器上变频器参考设计

作者: Ken Gentile

### 简介

AD9552是一种低成本、可编程器件，接收低频输入信号(约10 MHz至70 MHz之间)并将其上变频为高频输出信号(可达900 MHz)。本应用笔记提供AD9552的一种参考设计，其中包括输出信号的性能测量，证明了AD9552(及所有必要的支持元件)适合9 mm × 14 mm小尺寸解决方案，该尺寸与现有的一些振荡器封装尺寸相同。有关AD9552特性和功能的更多信息，请参见AN-0988。

### 印刷电路板

图1所示为1" × 1.25" 的参考设计电路板照片。请注意，丝印的9 mm × 14 mm矩形区域内包括以下部分：

- AD9552
- 一个晶体谐振器
- 电源旁路电容
- PLL环路滤波器元件

以上是构成振荡器上变频器所需的所有元件。印刷电路板

上的其他元件仅为辅助件。例如，左上角的P1仅用于将电源(3.3V)连接进电路板。同理，右下角的J1、T1、C4、C5、R11和R12等元件仅是为了便于测量AD9552的输出信号。P1右侧的开关(SST)是重启AD9552的辅助手段(替代开机重启)。印刷电路板底侧仅有几个用于接地跳线的焊盘(0 Ω电阻)，以方便AD9552的引脚编程。本参考设计所含的跳线仅用于实现不同的晶体类型或输出频率。终端用户的应用中一般采用一种晶体类型和一个固定输出频率。因此，终端用户的电路板不需要跳线。用户可以通过相应的编程引脚将铜走线直接接地，根据具体应用选择所需的晶体频率和输出频率。

本参考设计中使用19.44 MHz的晶体谐振器，OUT1处的AD9552引脚编程为625 MHz。请注意，这说明AD9552能够实现非整数频率转换(输入19.44 MHz，输出625 MHz)。此外，本设计采用默认的输出驱动器操作模式(LVPECL)。

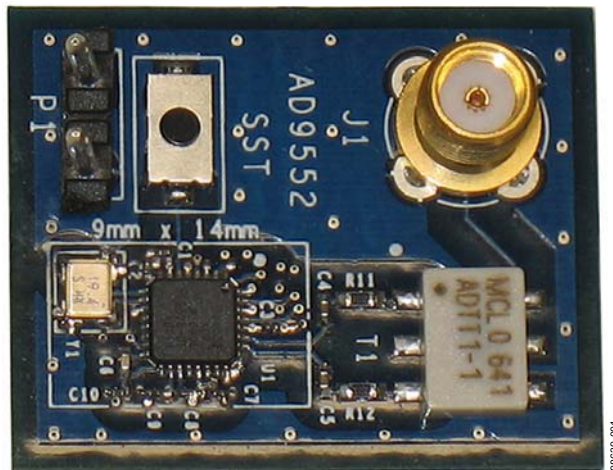


图1. AD9552参考设计印刷电路板

印刷电路板为4层板，采用标准FR4材料。顶层和底层用于信号层，中间两层为电源层(VDD)和接地层(GND)的铜层。

为确保最佳性能，旁路电容应尽可能靠近AD9552。此外，最好使用两个过孔(即通孔)将各旁路电容的接地焊盘连接到接地层，而不应仅使用一个过孔。这减少了旁路电容到接地层的串联电感，从而改善了与接地层的高频耦合。(见图2)。

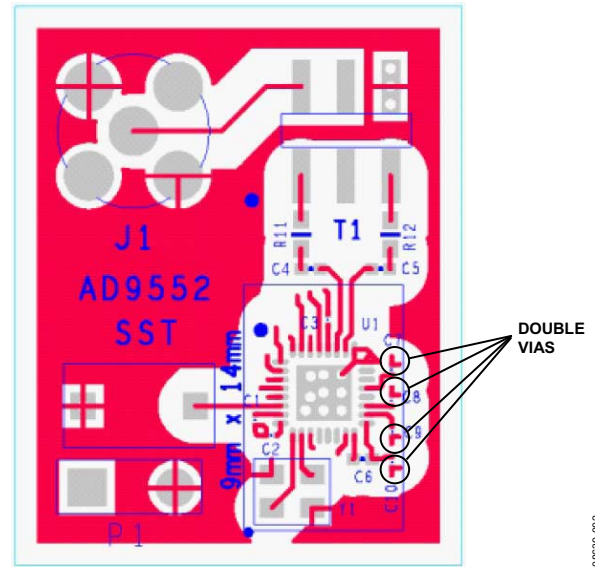


图2. 双过孔印刷电路板顶层

## 原理图

为了便于测量OUT1处的信号，该器件将平衡负载(50 Ω)导入连接至同轴电缆连接器的1:1变压器(见图3)。

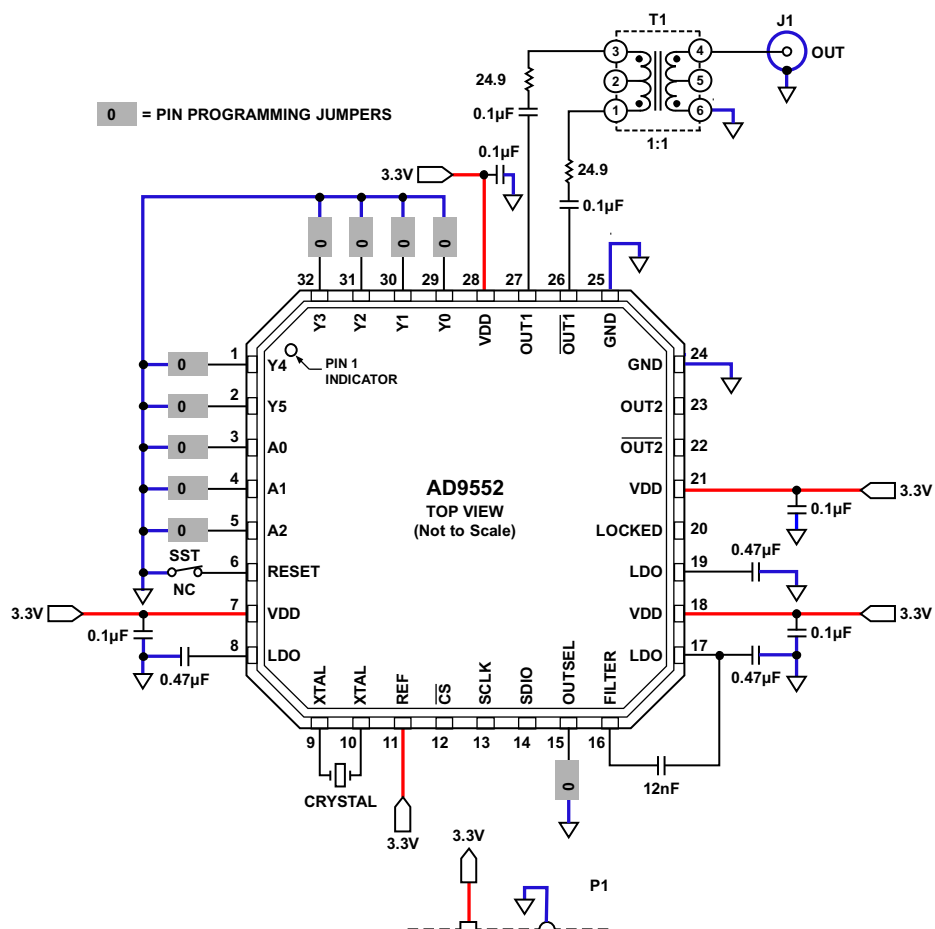


Figure 3. Schematic Diagram

## 性能测量

性能测量包括Agilent Technologies E5052B信号源分析仪测得的双相位噪声曲线(参见图4和图5)，以及Schwarz FSQ-26信号分析仪测得的频谱曲线(见图6)。测量设置包括一个连接至P1的3.3V直流电源和一根连接J1与测量仪器的同轴电缆。

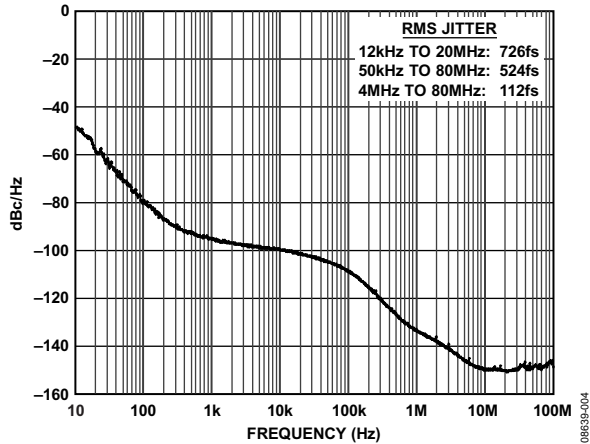


图4. 625 MHz时的相位噪声(杂散=关)

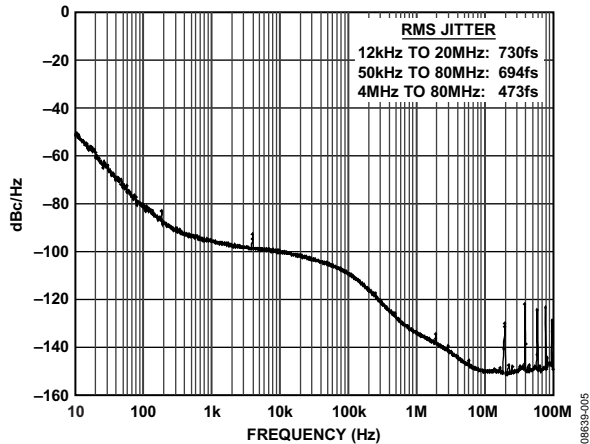


图5. 625 MHz时的相位噪声(杂散=开)

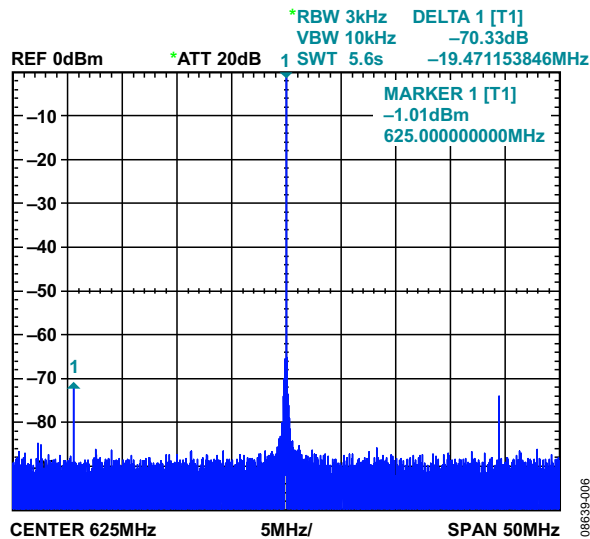


图6. 输出信号频谱

## 结果分析

图5中的相位噪声图(杂散=开)显示了偏移频率为19.44 MHz (19.44 MHz晶体谐振器的结果)的倍数时的杂散噪音。然而，rms抖动值表明，杂散噪声幅度非常小，对使用12 kHz至20 MHz积分带的应用没有影响，因为图4和图5在此带上仅相差4fs。

但是，杂散=开时，50 kHz至80 MHz积分带的抖动性能降低了170fs，4 MHz至80 MHz积分带的抖动性能降低了361fs。后者性能之所以大幅降低(抖动增加322%)，是因为4 MHz至80 MHz积分带中的相位噪声能量是杂散的，而不是随机的。

频谱图(图6)显示了以625 MHz为中心的输出信号，测量范围为50 MHz。请注意，噪底相对较低(约-90 dBm，分辨带宽为3 kHz)，并且有两处杂散位于625 MHz载波任一侧的19.44 MHz处，幅度约为-70 dBc。

这些参考杂散是由晶体谐振器的19.44 MHz输入频率引起的。这些杂散是PLL功能的正常结果。参考杂散的幅度与相对于参考频率的PLL环路滤波器带宽直接相关。AD9552 环路滤波器的标称带宽为100 kHz，可将参考杂散减少至-70 dBc的范围。

虽然参考杂散及其相关谐波会降低宽带抖动性能，但需要低宽带抖动的应用可通过两种方法减轻这种影响。第一种方法是提供输出信号的带通滤波。在此情况下，使用以625 MHz为中心的20 MHz带通滤波器能够显著减少宽带杂散成分，从而提高宽带抖动性能。第二种方法是使输出信号穿过第二PLL，其频率转换比为1:1且环路带宽远低于20 MHz(如数百kHz)。该第二PLL滤除环路带宽外的宽带杂散信号(在此为参考杂散)，从而有效充当抖动清除PLL。