

用于差分放大器的有源滤波器评估板

作者: John Ardizzoni

EVAL-FLTR-DF-1RZ有源滤波器评估板设计用于ADI差分放大器。通过该滤波器评估板,可快速制作两极点或三极点多反馈有源滤波器的原型。图1中的电路板原理图展示的是低通滤波器。通过交换滤波器电阻和电容的位置,可以将电路板从低通滤波器转换成高通滤波器。

该评估板同时支持有利于简化测试和集成的边缘安装型SMA连接器。滤波器的输入端既可单端驱动也可差分驱动。

这款有源滤波器评估板为裸板,用户可轻松定制滤波器设计,其装配图如图2所示。所有元件均为0603封装尺寸,唯一的例外是大旁路电容,其封装尺寸为3216。

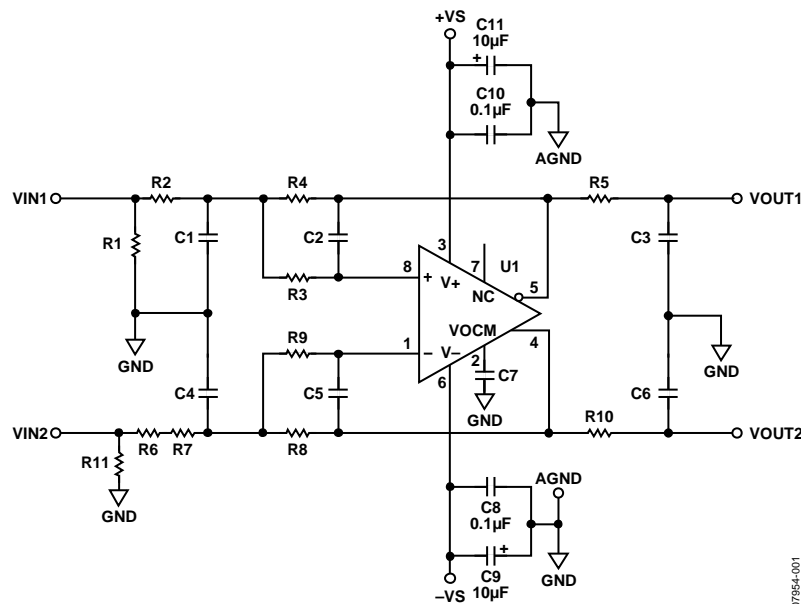


图1.有源滤波器评估板原理图

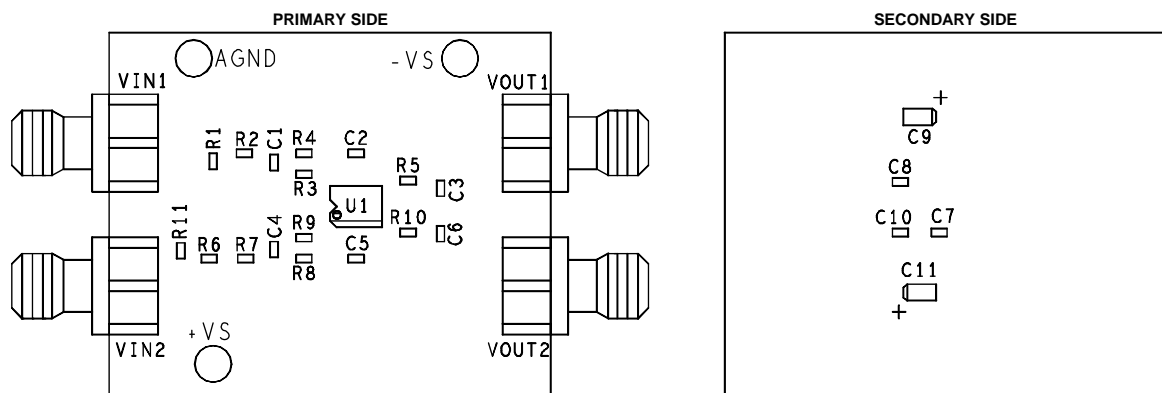


图2.有源滤波器评估板装配图

注释