

**Circuits from the Lab<sup>®</sup>**  
Reference Designs

Circuits from the Lab<sup>®</sup> reference designs are engineered and tested for quick and easy system integration to help solve today's analog, mixed-signal, and RF design challenges. For more information and/or support, visit [www.analog.com/CN0376](http://www.analog.com/CN0376).

### 连接/参考器件

AD7124-4	集成PGA和基准电压源的8通道、低噪声、低功耗24位Σ-Δ型ADC
ADuM5010	2.5 kV rms、隔离式DC/DC转换器
ADuM1441	低功耗四通道数字隔离器
ADP2441	36 V、1 A同步降压DC-DC稳压器

## 适合PLC/DCS应用的通道间隔离温度输入(热电偶/RTD)

### 评估和设计支持

#### 电路评估板

[CN-0376电路评估板\(EVAL-CN0376-SDPZ\)](#)

[系统演示平台\(EVAL-SDP-CB1Z\)](#)

#### 设计和集成文件

[原理图、布局文件和物料清单](#)

### 电路功能与优势

图1所示电路提供一个双通道、通道间隔离的热电偶或RTD输入，适用于可编程逻辑控制器(PLC)和分布式控制系统(DCS)。该高集成度设计采用低功耗、24位、Σ-Δ型模数转换器(ADC)，带有丰富的模拟和数字特性，无需额外的信号调理IC。

每个通道可接受热电偶或RTD输入。整个电路采用标准24 V总线电源供电。各通道的大小仅有27 mm × 50 mm。

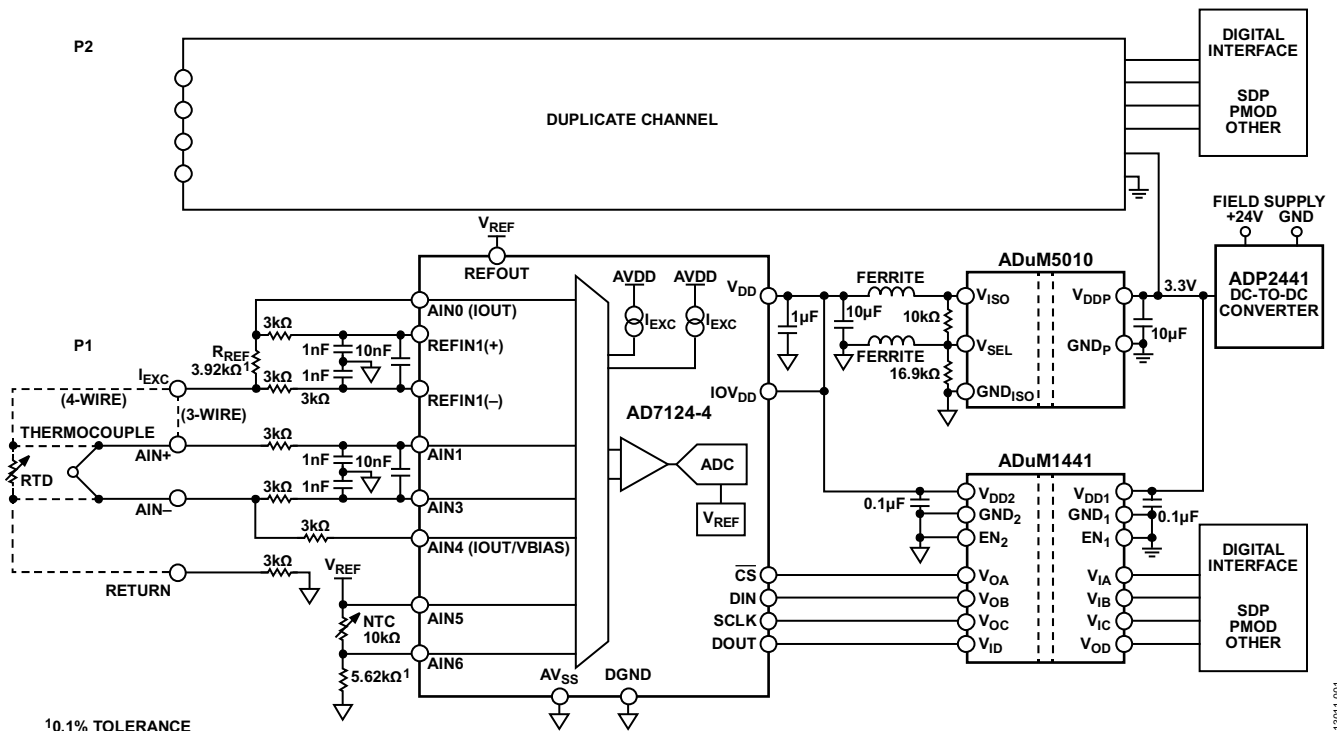


图1. PLC/DCS通道间隔离温度输入(原理示意图: 未显示去耦和所有连接)

### Rev. 0

Circuits from the Lab reference designs from Analog Devices have been designed and built by Analog Devices engineers. Standard engineering practices have been employed in the design and construction of each circuit, and their function and performance have been tested and verified in a lab environment at room temperature. However, you are solely responsible for testing the circuit and determining its suitability and applicability for your use and application. Accordingly, in no event shall Analog Devices be liable for direct, indirect, special, incidental, consequential or punitive damages due to any cause whatsoever connected to the use of any Circuits from the Lab circuits. (Continued on last page)

## 电路描述

**AD7124-4** 24位 $\Sigma$ - $\Delta$ 型ADC集成可编程增益阵列(PGA)和基准电压源,为灵活地连接热电偶或RTD传感器提供完整的特性组合。其特性包括片内基准电压源、可编程增益阵列、激励电流、偏置电压发生器以及提供增强50 Hz和60 Hz抑制选项的灵活滤波。**AD7124-4**采用5 mm×5 mm小型LFCSP封装,因而非常适合空间为重要考虑因素的通道间隔离设计。它还包括多个可供用户使用的诊断功能。

**ADuM5010**隔离式DC/DC转换器通过集成的isoPower®技术提供3.3 V隔离电源。**ADuM1441**用于隔离**AD7124-4**的串行外设接口(SPI)。**AD7124-4**低功耗隔离器空闲时每通道的功耗仅4.8  $\mu$ A,能效非常高。

**ADP2441**是36 V降压DC-DC稳压器,采用工业标准24 V电源,具有宽输入电压容差。**ADP2441**用于将输入电压降至3.3 V,从而为所有控制器侧电路供电。

## 系统概述

通道间隔离在自动化系统中极具优势,因为特定输入通道的故障不会影响系统中的其它通道。然而,通道间隔离输入模块给设计提出了重大挑战,具体表现在复杂度、空间限制和系统成本这些方面。

热电偶或RTD输入是工业自动化系统的常用输入,因此,设计一个能够处理两者的温度输入模块很有用。这种灵活性最大程度地减少了两种输入模块的设计工作,而且为模块用户提供了灵活性。

**AD7124-4**显著降低了设计复杂度,提供一个片上系统,能够执行热电偶和RTD传感器所需的全部测量功能。

图1所示电路的每个通道大小仅有27 mm×50 mm,若在印刷电路板(PCB)两面贴放器件,则上述面积可进一步缩小。之所以能够实现如此小的尺寸,是因为**AD7124-4**采用5 mm×5 mm小型LFCSP封装,并且集成了几乎所有必需的功能,除了隔离以及附加前端滤波和保护之外。用于数据和电源隔离的隔离电路仅占用87 mm<sup>2</sup>,最小合并宽度为12.5 mm。

## 端子连接

图2显示了两个输入通道各自的端子连接。这些引脚对应于硬件中的P1和P2(见图1)。热电偶以及2/3/4线RTD连接如图所示。

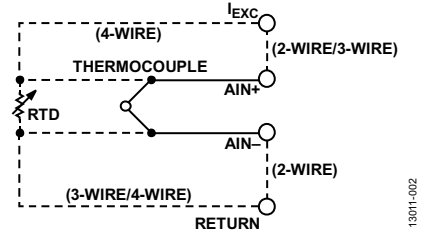


图2. 前端滤波和电路(简化图)

## 输入滤波

如图3所示,输入共模噪声滤波由R1、C1和R2、C2实现,截止频率约为50 kHz。差分噪声滤波由R1、R2和C3实现,截止频率约为2.5 kHz。务必以 $\Sigma$ - $\Delta$ 调制器频率(全功率模式下为307 kHz)滤除任何干扰,这点特别重要。建议调整这些滤波器的截止频率以满足系统带宽要求,共模滤波器的截止频率约为差分滤波器截止频率的10倍。

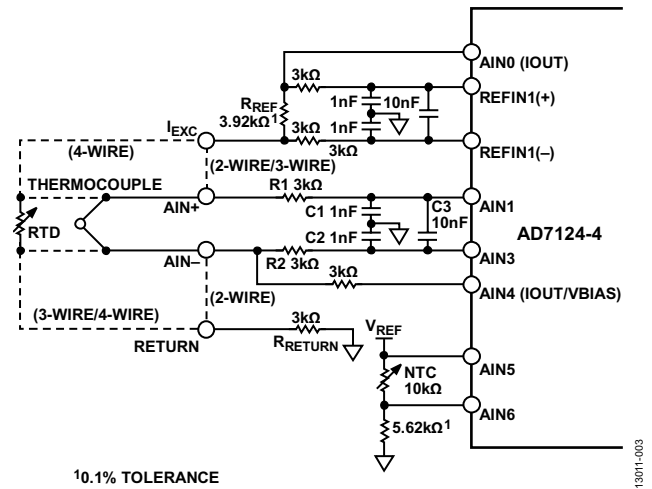


图3. 前端滤波和电路(简化图)

## 输入保护

为保护输入不过电压状况影响,**AD7124-4**的每个输入路径上都放置了3 k $\Omega$ 电阻。此电阻值将30 V DC过压产生的电流限制在10 mA以下。

考虑30 V电压连接在AIN+和AIN-之间的情况。从AIN+朝里看,30 V电压看到R1(3 k $\Omega$ ),之后是内部ESD保护二极管,再后面是从AIN3朝外看到的3 k $\Omega$ 电阻与从AIN4朝外看到的3 k $\Omega$ 电阻并联。忽略内部ESD保护二极管,AIN+与AIN-之间的总电阻为3 k $\Omega$  + 3 k $\Omega$  || 3 k $\Omega$  = 4.5 k $\Omega$ 。因此,流经**AD7124-4**的电流限值为30 V  $\div$  4.5 k $\Omega$  = 6.7 mA。

## RTD输入

图1所示电路可连接到2线、3线或4线RTD。最大可测量3.92 kΩ电阻，因此它适用于Pt100和Pt1000 RTD。使用电流激励，电阻测量为RTD与3.92 kΩ精密基准电阻( $R_{REF}$ )之间的比率式测量结果。如图3所示，RTD测量在AIN1和AIN3之间进行，REFIN1+和REFIN1-用作测量的基准输入。激励电流设置如下：

- 2线模式：仅AIN0上的激励有效，设置为250 μA。
- 3线模式：AIN0和AIN4上的激励电流均有效，各设置为100 μA。
- 4线模式：仅AIN0上的激励有效，设置为250 μA。

使用高端电流检测技术。对于较低的RTD引线电阻值，此技术可降低3线模式下电流失配的影响。有关3线RTD配置的更多信息，参见[电路笔记CN-0383](#)。

基准电阻( $R_{REF}$ )选择为3.92 kΩ，最高支持850°C的Pt1000 RTD测量(850°C时RTD电阻为3.9048 kΩ)。 $R_{REF}$ 的值必须根据RTD的最大预期电阻来选择。 $R_{REF}$ 电阻的精度直接影响测量精度，因此，必须使用精密、低漂移电阻。

4线模式下，激励电流必须设置为250 μA，3线模式下设置为100 μA。对于4线模式，假设RTD值为3.92 kΩ。来自AIN0的激励电流流经 $R_{REF} + R_{RTD} + R_{RETURN} = 3.92 \text{ k}\Omega + 3.92 \text{ k}\Omega + 3 \text{ k}\Omega = 10.84 \text{ k}\Omega$ 。因此，AIN0处的电压等于 $250 \mu\text{A} \times 10.84 \text{ k}\Omega = 2.71 \text{ V}$ 。[AD7124-4](#)指定激励电流输出端的输出顺从电压为 $AV_{DD} - 0.35 \text{ V}$ ，即 $3.3 \text{ V} - 0.35 \text{ V} = 2.95 \text{ V}$ 。因为 $2.95 \text{ V} > 2.71 \text{ V}$ ，所以即使对于最大RTD电阻，250 μA激励电流也能正常工作。

有关4线RTD配置的更多信息，参见[电路笔记CN-0381](#)。

在3线模式下，来自AIN4的引脚补偿激励电流也会流经3 kΩ返回电阻，在AIN0处产生一个附加电压： $250 \mu\text{A} \times 3 \text{ k}\Omega = 0.75 \text{ V}$ 。因此，AIN0处的总电压等于 $2.71 \text{ V} + 0.75 \text{ V} = 3.46 \text{ V}$ ，这违反了裕量要求。所以，在3线模式下，各激励电流必须降至100 μA以提供足够的裕量。

PGA增益可用来提高测量分辨率。对于Pt100 RTD，建议使用8倍增益(因为Pt100值比Pt1000值小10倍)。

为实现所需精度，RTD本身必须由主机控制器通过软件进行线性化，参见[电路笔记CN-0383](#)。

## 热电偶测量

如图3所示，热电偶连接在AIN+和AIN-端子之间。AIN4引脚为热电偶提供 $3.3 \text{ V} \div 2 = 1.65 \text{ V}$ 的偏置电压。热电偶电压在AIN1和AIN3之间测量，因为热电偶信号非常小，通常推荐使用32倍或64倍的PGA增益。

冷结补偿使用10 kΩ NTC热敏电阻。基准电压激励 $V_{REF}$ 从REFOUT获得，并且串联一个精密低漂移5.62 kΩ电阻接地。

NTC电阻值可以通过下式计算：

$$R_{NTC} = \frac{V_{NTC}}{V_{REF} - V_{NTC}} \times 5.62 \text{ k}\Omega$$

其中：

$V_{NTC}$ 为AIN1和AIN3之间测得的电压。

$V_{REF}$ 为[AD7124-4](#) REFOUT提供的基准电压。

端子板与NTC温度传感器之间的温度差会直接影响热电偶输入的温度读数。因此，NTC热敏电阻必须尽可能靠近端子板放置，使热耦合最大。

为实现所需精度，热电偶和NTC必须由主机控制器通过软件进行线性化，参见[电路笔记CN-0384](#)。

## 诊断

[AD7124-4](#)提供多种系统级诊断功能，包括：

- 基准电压检测
- 输入过压/欠压检测
- SPI通信的CRC
- 存储器映射的CRC
- SPI读/写检查

这些诊断功能对输入通道中可能发生的故障实现了高水平覆盖。

## 隔离

数据通道利用四通道微功耗隔离器[ADuM1441](#)隔离，能效很高。[ADuM1441](#)采用5 mm × 6.2 mm、16引脚小型QSOP封装(30 mm<sup>2</sup>)。

[ADuM5010](#)是一款完整的隔离开发转换器，利用isoPower技术为电路提供电源隔离。[ADuM5010](#)采用7.4 mm × 7.5 mm、20引脚小型SSOP封装(56.25 mm<sup>2</sup>)。

图4所示为ADuM5010电路详情。电源副边使用铁氧体磁珠来抑制潜在的电磁干扰(EMI)辐射。铁氧体磁珠(Murata BLM18HK102SN1)专门针对100 MHz至1 GHz的高阻抗而选择。还使用了10 μF和0.1 μF去耦电容。铁氧体磁珠和电容均通过短走线连接到ADuM5010引脚，以使寄生电感和电阻最小。

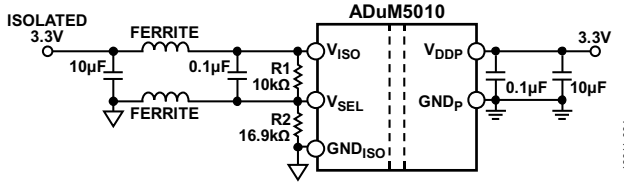


图4. 带铁氧体磁珠和去耦电容的isoPower电路

拼接电容已维持最小面积，因为铁氧体磁珠已大幅降低辐射。ADuM5010电源、GND引脚和铁氧体磁珠之间的PCB区域应消除任何接地层或走线，以尽量减少高频噪声容性耦合到接地层。有关控制isoPower器件辐射的更多信息，参见AN-0971应用笔记。

根据ADuM5010数据手册选择R1和R2反馈电阻以选用3.3 V输出。

### 每通道功耗

ADuM5010由控制器侧电源供电，典型功耗为3.3 mA。ADuM5010满载时的效率仅为27%，因此，尽量减少现场侧的电流消耗会对通道的能效产生重大影响。

AD7124-4功耗约为994 μA(全功率模式、增益 = 32、TC偏置、诊断和内部基准电压源使能)。利用中功率或低功耗模式可以显著降低AD7124-4的功耗。

对于ADuM1441，空闲时现场侧总功耗约为7.2 μA，以2 Mbps

工作时为552 μA。如果接口在1/8的时间里有效，则ADuM1441的总功耗为 $(552 \mu\text{A} \times 0.125) + (7.2 \mu\text{A} \times 0.875) = 75.3 \mu\text{A}$ 。

当以全功率模式工作、增益为32、内部基准电压源和TC偏置使能时，一个输入通道的实测功耗为7.9 mA(来自控制器侧3.3 V电源)。

### 电源电路

评估板由4.5 V至36 V直流电源供电，利用板上开关稳压器向系统提供3.3 V电源，如图5所示。EVAL-SDP-CB1Z系统演示平台(SDP)板为数字接口提供经调节的3.3 V电压。

ADP2441包括可编程软启动、调节输出电压、开关频率和电源良好指示等特性。这些特性通过外部小型电阻和电容编程。ADP2441还包括多种保护特性，如带迟滞的欠压闭锁(UVLO)、输出短路保护和热关断等。

300 kHz开关频率可使ADP2441的效率最高。由于ADP2441的开关频率非常高，建议使用低磁芯损耗、低EMI的屏蔽铁氧体磁芯电感。

在图5所示电路中，开关频率通过294 kΩ外部电阻设置为约300 kHz。22 μH电感值(Coilcraft LPS6235-223MLC)是利用可下载的ADP2441降压调节器设计工具选择的。此工具可根据所需的工作条件(4.5 V至36 V输入、3.3 V输出、1 A输出电流)选择最佳的元件值。选择1 A电流是为了给主机控制器侧的其它电路供电(若需要)。

有关EVAL-CN0376-SDPZ电路评估板的完整文档，包括原理图、装配图、布局文件、Gerber文件和物料清单，请参阅[www.analog.com/CN0376-DesignSupport](http://www.analog.com/CN0376-DesignSupport)。

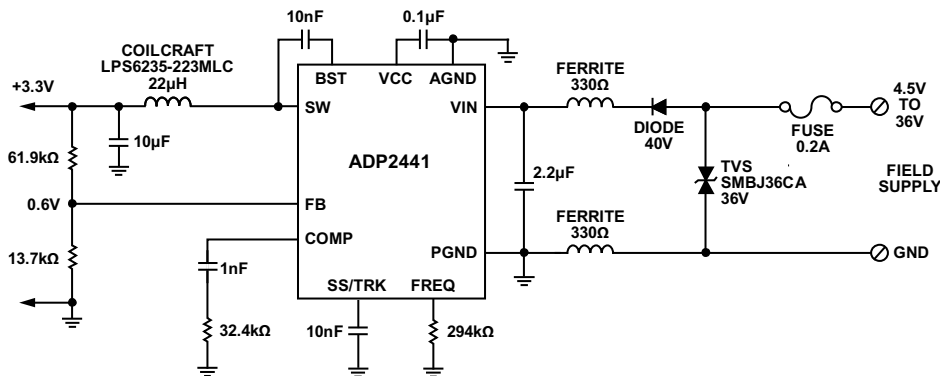


图5. 电源电路(原理示意图, 未显示所有连接)

## 测试结果

关于热电偶、3线和4线RTD电路的详细性能分析，参见[电路笔记CN-0381](#)、[电路笔记CN-0383](#)和[电路笔记CN-0384](#)，其中给出了深入分析和测量结果。

图6给出了EVAL-CN0376-SDPZ的直方图，采用25 SPS后置滤波器，AIN+短接AIN-，增益为32，TC偏置使能。数据对应于17.85位无噪声分辨率。

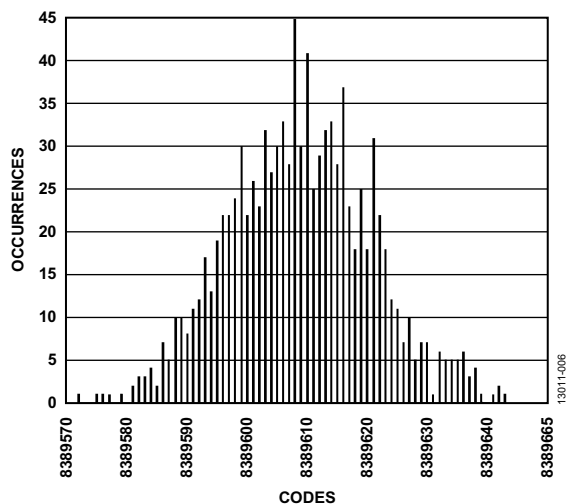


图6. AIN+和AIN-输入短接时的代码直方图  
(选择25 SPS后置滤波器、增益 = 32、TC偏置使能)

## 常见变化

如果需要更多通道，可以使用AD7124-8。AD7124-8有8个差分输入或16个单端输入。AD7792也可作为低成本选项加以考虑，不过其特性较少，性能较低。

ADuM3151等SPI Isolator™可作为数据隔离选项，其最高支持17 MHz SPI传输，并且内置三个通用低速隔离通道。

图1所示电路使用NTC热敏电阻进行冷结补偿。另一个选项是使用ADT7320数字温度传感器，其精度为0.25°C。(参见[电路笔记CN-0172](#))。

# CN-0376

## 电路评估与测试

图1所示电路采用EVAL-CN0376-SDPZ评估板和EVAL-SDP-CB1Z SDP控制板。

EVAL-CN0376-SDPZ评估板具有PMOD兼容接头，支持与外部控制板集成。

CN-0376评估软件与SDP板通信，以便配置EVAL-CN0376-SDPZ评估板并从其中捕捉数据。

## 设备要求

需要以下设备：

- 带USB端口的Windows® Vista(32位)或Windows 7(32位)PC
- EVAL-CN0376-SDPZ电路评估板
- EVAL-SDP-CB1Z SDP控制板
- CN-0376评估软件
- 精密电压和电阻源，或热电偶、RTD仿真器
- 电源：4.5 V至36 V dc(100 mA)

## 开始使用

从<ftp://ftp.analog.com/pub/cftl/CN0376/>下载CN-0376评估软件，然后安装。按照屏幕提示安装并使用该软件。更多信息参见CN-0376软件用户指南。

## 测试设置功能框图

图7所示为测试设置的功能框图。

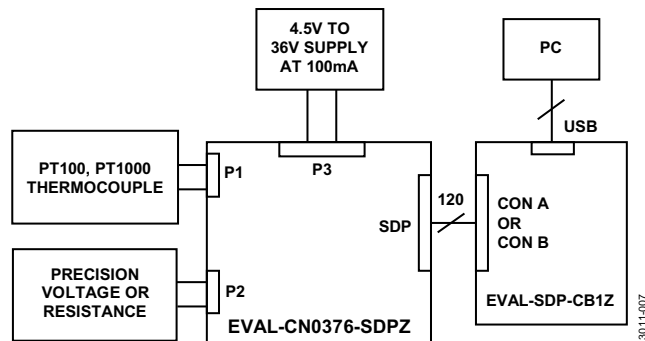


图7. 测试设置功能框图

## 设置

EVAL-CN0376-SDPZ评估板通过120引脚对接连接器连接EVAL-SDP-CB1Z SDP板，两个板上均有这种连接器。CN-0376评估软件和SDP板支持用PC分析数据。

对P3连接器施加一个4.5 V到36 V(标称值24 V)范围内的电压。务必将P8跳线设为EXT(默认)，以便通过P3电源为电路板供电。

外部控制器也可用来与评估板通信(通过PMOD接头进行SPI通信)，以及为评估板供电。若需要，可将P8跳线设为VCC\_PMOD，以便通过PMOD连接器为评估板提供3.3 V电源。

精密电压和电阻源可用作模拟前端的输入，从而评估系统性能。也可使用热电偶或RTD仿真器。

图8显示了EVAL-CN0376-SDPZ电路评估板的实物照片。

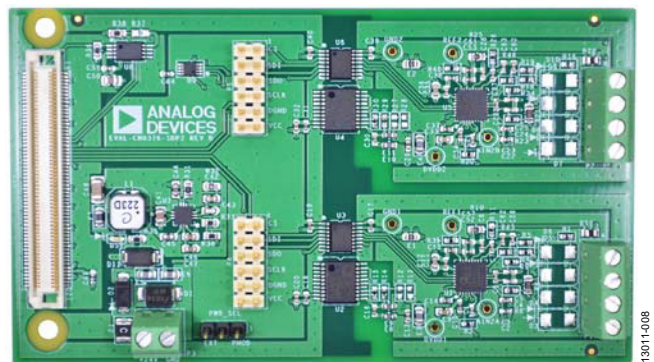


图8. EVAL-CN0376-SDPZ电路评估板照片

## 了解详情

CN-0376设计支持包:

[www.analog.com/CN0376-DesignSupport](http://www.analog.com/CN0376-DesignSupport)

SDP-B用户指南

CN-0376软件用户指南

Matthew Duff和Joseph Towey, 两种简单、精确、灵活的热电偶温度检测方法, Analog Dialogue 44-10, Analog Devices

Mark Cantrell, 应用笔记AN-0971, isoPower器件辐射控制建议, Analog Devices

Walt Kester, 《传感器信号调理》第7章“温度传感器”, Analog Devices, 1999年

Mary McCarthy, 应用笔记AN-615, 峰峰值分辨率与有效分辨率, Analog Devices

Donal McNamara, 应用笔记AN-892, 温度测量原理及实用技术, Analog Devices

Mike Looney, 应用笔记AN-0970, 使用ADuC706x微控制器实现RTD接口和线性化, Analog Devices

Mark Cantrell, 技术文章MS-2644, 超低功耗开启高速隔离应用之门, Analog Devices.

MT-031指南, 实现数据转换器的接地并解开AGND和DGND的谜团, Analog Devices

MT-101指南, 去耦技术, Analog Devices

电路笔记CN-0172, 精度为0.25°C的3通道热电偶温度测量系统, Analog Devices

电路笔记CN-0206, 耗用电流小于500  $\mu$ A的热电偶温度测量系统, Analog Devices

电路笔记CN-0209, 适合过程控制应用的完全可编程通用模拟前端, Analog Devices

电路笔记CN-0325, 使用4引脚或6引脚端子板的PLC/DCS通用模拟输入, Analog Devices

电路笔记CN-0381, 采用低功耗、精密、24位 $\Sigma$ - $\Delta$ 型ADC的全集成式4线RTD测量系统, Analog Devices

电路笔记CN-0382, 采用低功耗、精密、24位 $\Sigma$ - $\Delta$ 型ADC的隔离式4 mA至20 mA/HART温度和压力工业变送器, Analog Devices

电路笔记CN-0383, 采用低功耗、精密、24位 $\Sigma$ - $\Delta$ 型ADC的全集成式3线RTD测量系统, Analog Devices

电路笔记CN-0384, 采用低功耗、精密、24位 $\Sigma$ - $\Delta$ 型ADC的全集成式热电偶测量系统, Analog Devices

## 数据手册和评估板

CN-0376电路评估板(EVAL-CN0376-SDPZ)

系统演示平台(EVAL-SDP-CB1Z)

AD7124-4数据手册

ADuM1441数据手册

ADuM5010数据手册

ADP2441数据手册

## 修订历史

2015年7月—修订版0: 初始版

(Continued from first page) Circuits from the Lab reference designs are intended only for use with Analog Devices products and are the intellectual property of Analog Devices or its licensors. While you may use the Circuits from the Lab reference designs in the design of your product, no other license is granted by implication or otherwise under any patents or other intellectual property by application or use of the Circuits from the Lab reference designs. Information furnished by Analog Devices is believed to be accurate and reliable. However, Circuits from the Lab reference designs are supplied "as is" and without warranties of any kind, express, implied, or statutory including, but not limited to, any implied warranty of merchantability, noninfringement or fitness for a particular purpose and no responsibility is assumed by Analog Devices for their use, nor for any infringements of patents or other rights of third parties that may result from their use. Analog Devices reserves the right to change any Circuits from the Lab reference designs at any time without notice but is under no obligation to do so.

©2015 Analog Devices, Inc. All rights reserved. Trademarks and registered trademarks are the property of their respective owners.  
CN13011sc-0-7/15(0)

