

Circuits from the Lab™
Reference Circuits

Circuits from the Lab™ reference circuits are engineered and tested for quick and easy system integration to help solve today's analog, mixed-signal, and RF design challenges. For more information and/or support, visit www.analog.com/CN0285.

连接/参考器件

ADF4351	集成VCO的小数N分频PLL IC
ADL5375	宽带发射调制器
ADP150	低噪声3.3 V LDO
ADP3334	低噪声可调LDO

宽带低误差矢量幅度(EVM)直接变频发射机

评估和设计支持

电路评估板

[CN-0285评估板\(EVAL-CN0285-EB1Z\)](#)

设计和集成文件

[原理图、布局文件、物料清单](#)

电路功能与优势

本电路为宽带直接变频发射机模拟部分的完整实现方案(模拟基带输入、RF输出)。通过使用锁相环(PLL)和宽带集成电压控制振荡器(VCO)，本电路支持500 MHz至4.4 GHz范围内的RF频率。对来自PLL本振(LO)进行谐波滤波，确保提供出色的正交精度、边带抑制和低EVM。

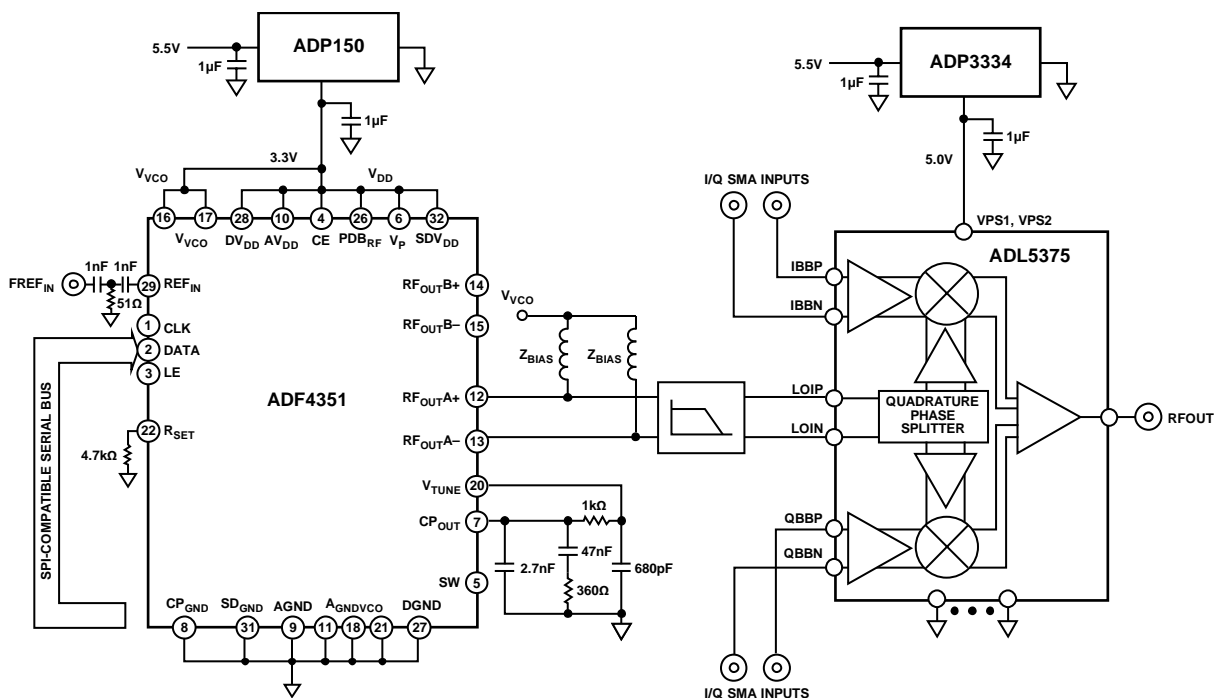


图1. 直接变频发射机(原理示意图: 未显示所有连接和去耦)

10921-001

Rev. 0

Circuits from the Lab™ circuits from Analog Devices have been designed and built by Analog Devices engineers. Standard engineering practices have been employed in the design and construction of each circuit, and their function and performance have been tested and verified in a lab environment at room temperature. However, you are solely responsible for testing the circuit and determining its suitability and applicability for your use and application. Accordingly, in no event shall Analog Devices be liable for direct, indirect, special, incidental, consequential or punitive damages due to any cause whatsoever connected to the use of any Circuits from the Lab circuits. (Continued on last page)



图2. CN-0285直接变频发射机评估板

低噪声、低压差调节器(LDO)确保电源管理方案对相位噪声和EVM没有不利影响。这种器件组合可以提供500 MHz至4.4 GHz频率范围内业界领先的直接变频发射机性能

电路描述

图1所示电路使用完全集成的小数N分频PLL IC **ADF4351**和宽带发射调制器**ADL5375**。**ADF4351**向发射正交调制器**ADL5375**提供LO信号，后者将模拟I/Q信号上变频为RF信号。两个器件共同提供宽带基带I/Q至RF发射解决方案。**ADF4351**采用超低噪声3.3 V **ADP150**调节器供电，以实现最佳LO相位噪声性能。**ADL5375**则采用5 V **ADP3334** LDO供电。**ADP150** LDO的输出电压噪声仅为9 μ V rms，有助于优化VCO相位噪声并减少VCO推压的影响(等效于电源抑制)。

需要对**ADF4351** RF输出进行滤波，以衰减谐波水平，使**ADL5375**正交产生模块的误差最小。依据测量和仿真得知，奇次谐波对正交误差的贡献大于偶次谐波；如果将奇次谐波衰减至-30 dBc以下，则可以实现-40 dBc或更好的边带抑制性能。**ADF4351**数据手册给出了其二次谐波(2H)和三次谐波(3H)水平，如表1所示。

表2. ADF4351 RF输出滤波器元件值(DNI = 不插入)

频率范围(MHz)	Z _{BIAS}	L1 (nH)	L2 (nH)	C1a (pF)	C1c (pF)	C2a (pF)	C2c (pF)	C3a (pF)	C3c (pF)
500至1300(A型滤波器)	27 nH 50 Ω	3.9	3.9	DNI	4.7	DNI	5.6	DNI	3.3
850至2450(B型滤波器)	19 nH (100 Ω , 位置C1c)	2.7	2.7	3.3	100 Ω	4.7	DNI	3.3	DNI
1250至2800(滤波器类型C)	50 Ω	0 Ω	3.6	DNI	DNI	2.2	DNI	1.5	DNI
2800至4400(滤波器类型D)	3.9 nH	0 Ω	0 Ω	DNI	DNI	DNI	DNI	DNI	DNI

为使三次谐波低于-30 dBc，大约需要衰减20 dB。

表1. ADF4351 RF输出谐波水平(未经滤波)

谐波成分	数值(dBc)	描述
第二	-19	基波VCO输出
第三	-13	基波VCO输出
第二	-20	分频VCO输出
第三	-10	分频VCO输出

本电路提供四种不同的滤波器选项，以适应四个不同的频段。这些滤波器设计采用100 Ω 差分输入(**ADF4351** RF输出经适当匹配)以及50 Ω 差分输出(**ADL5375** LOIN差分阻抗)。并采用切比雪夫响应，以获得最佳滤波器滚降，但通带内纹波会增多。

滤波器原理图如图3所示。这种拓扑结构十分灵活，既可以使用全差分滤波器，使器件数量最少，也可以对各路输出使用一个单端滤波器，或者综合运用以上二者。我们发现，对于较高频率(>2 GHz)，两个单端滤波器的串联电感值是全差分滤波器电感值的两倍，因而器件寄生效应的影响得以减小，可提供最佳性能。对于较低频率(<2 GHz)，全差分滤波器足以满足需要。

ADF4351输出匹配包括 Z_{BIAS} 上拉电阻，电源节点的去耦电容也起到一定的作用。为实现宽带匹配，建议使用阻性负载($Z_{BIAS} = 50 \Omega$)，或者将一个阻性负载与 Z_{BIAS} 的电抗性负载并联。后者提供的输出功率稍高，具体取决于所选的电感。请注意，可以将并联电阻作为差分元件(即 100Ω)放置在C1c位置上，以最大程度减少电路板占位空间(见表2中的B型滤波器)。

将滤波器设计成截止频率约为目标频段中最高频率的1.2至1.5倍。该截止频率允许设计留有一定余量，因为通常截止频率会由于寄生效应而低于设计值。印刷电路板(PCB)寄生效应可以在电磁(EM)仿真工具中进行仿真，以提高精度。

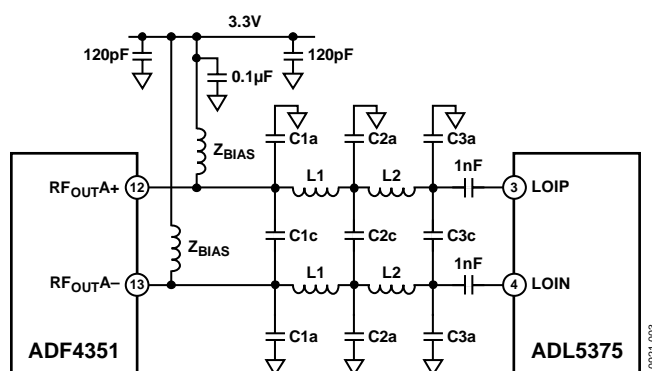


图3. ADF4351 RF输出滤波器原理图

从表2可以看出，在1250 MHz以下的较低频率时，需要一个五阶滤波器。对于1.25 GHz至2.8 GHz的频率，三阶滤波器便足够。对于2.8 GHz以上的频率，由于此时谐波水平非常低，足以满足边带抑制要求，因此无需滤波。

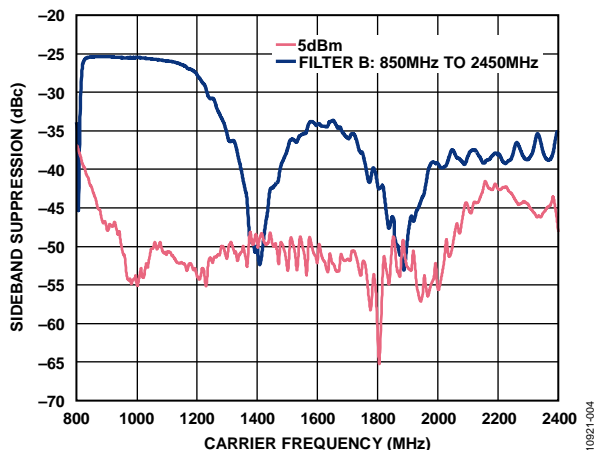


图4. B型滤波器的边带抑制(850 MHz至2450 MHz)

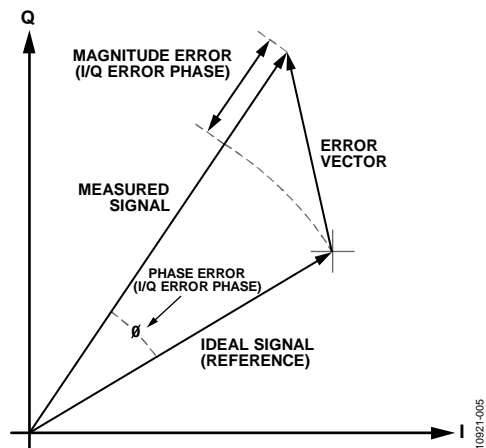


图5. EVM图

对于使用B型滤波器(800 MHz至2,400 MHz)的电路，其边带抑制性能与频率的关系如图4所示。此次扫描的测试条件如下：

- 基带I/Q幅度 = 1 V p-p差分正弦波与500 mV (ADL5375-05) 直流偏置正交
- 基带I/Q频率(f_{BB}) = 1 MHz。

EVM衡量数字发射机或接收机的性能质量，反映幅度和相位误差所导致的实际星座点与理想位置的偏差(见图5)。

表3给出了有滤波器和无滤波器两种情况下的EVM测量结果。本例中，基带I/Q信号是利用3GPP测试模型4，使用Rhode & Schwarz AMIQ I/Q调制发生器，通过差分I和Q模拟输出产生。另外还使用了B型滤波器。图6为EVM测试设置的框图。为了进行比较，还测量了ADF4350。ADF4351由于带内PLL噪声性能改善产生较低的EVM可参见表3。其他改善EVM的因素有：ADF4351较低的鉴频鉴相器(PFD)杂散水平。

表3. 单载波W-CDMA复合EVM结果: ADF4351 RF输出端有滤波器和无滤波器两种情况对比 (根据3GPP规范测试模型4测量)

频率(MHz)	ADF4350复合EVM, 无LO滤波	ADF4350复合EVM, 有LO滤波, 滤波器B	ADF4351复合EVM, 有LO滤波, 滤波器B
2140	3.27%	1.31%	1.02%
1800	1.46%	1.13%	0.95%
900	10.01%	1.03%	0.96%

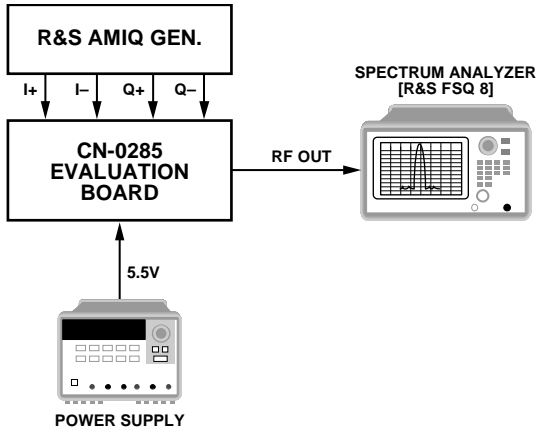


图6. EVM测量设置(原理示意图)

以差分方式驱动ADL5375 LO输入,除了可以改善边带抑制和EVM之外,还具有性能优势。与单端LO驱动相比,这一优势提高了调制器输出OIP2性能2 dB至5 dB。请注意,多数外部VCO仅提供单端输出,因此ADF4351采用差分输出优于使用外部VCO。

图7显示使用850 MHz至2450 MHz滤波器(B型滤波器)的边带抑制结果。

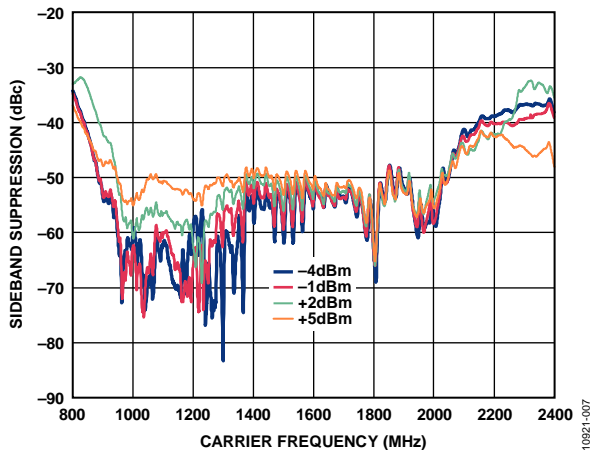


图7. 850 MHz至2450 MHz、B型滤波器的边带抑制结果

有关本电路笔记的完整设计支持包,请参阅 <http://www.analog.com/CN0285-DesignSupport>。

常见变化

当单个滤波器无法完成所需的宽带操作时,可以使用ADF4351的辅助输出,在两种类型的滤波器之间切换(见图8)。使用一个RF双刀四掷开关(DP4T)选择滤波器1或滤波器2的差分输出。

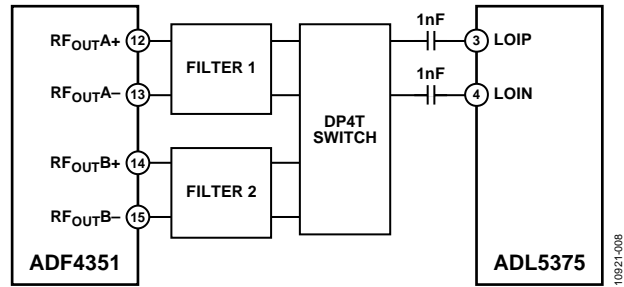


图8. 利用ADF4351的主输出和辅助输出实现滤波器切换的应用图

电路评估与测试

EVAL-CN0285-EB1Z评估板包含CN-0285中描述的电路,可以快速完成设置并评估电路性能。EVAL-CN0285-EB1Z板的控制软件使用标准ADF4351编程软件,该软件包含在评估板附带的光盘上。

设备要求

需要以下设备:

- 运行Windows® XP、Windows Vista(32位)或Windows 7,且带有USB端口的标准PC
- EVAL-CN0285-EB1Z电路评估板
- ADF435x编程软件
- 5.5 V电源
- I/Q信号源,如Rohde & Schwarz AMIQ
- 频谱分析仪,如Rohde & Schwarz FSQ8

更多信息可参考UG-521用户指南、ADF4351数据手册和ADL5375数据手册。

开始使用

有关软件安装和测试设置，请参考[UG-521用户指南](#)。此用户指南还包含原理框图、应用原理图、物料清单、布局布线和组装信息。更多信息可参考[ADF4351数据手册](#)和[ADL5375数据手册](#)。

功能框图

参见本文档中的图1和图6，以及[UG-521用户指南](#)。

设置与测试

设置设备后，使用标准RF测试方法测量电路的边带抑制。

了解详情

CN0285 Design Support Package:

<http://www.analog.com/CN0285-DesignSupport>

[ADIsimPLL Design Tool](#)

[ADIsimPower Design Tool](#)

[ADIsimRF Design Tool](#)

[AN-0996 Application Note. *The Advantages of Using a Quadrature Digital Upconverter \(QDUC\) in Point-to-Point Microwave Transmit Systems.* Analog Devices.](#)

[AN-1039 Application Note. *Correcting Imperfections in IQ Modulators to Improve RF Signal Fidelity.* Analog Devices.](#)

数据手册和评估板

[ADF4351 Data Sheet](#)

[ADF4351 Evaluation Board](#)

[ADL5375 Data Sheet](#)

[ADL5375 Evaluation Board](#)

[ADP150 Data Sheet](#)

[ADP3334 Data Sheet](#)

修订历史

2013年2月—修订版0：初始版

(Continued from first page) Circuits from the Lab circuits are intended only for use with Analog Devices products and are the intellectual property of Analog Devices or its licensors. While you may use the Circuits from the Lab circuits in the design of your product, no other license is granted by implication or otherwise under any patents or other intellectual property by application or use of the Circuits from the Lab circuits. Information furnished by Analog Devices is believed to be accurate and reliable. However, Circuits from the Lab circuits are supplied "as is" and without warranties of any kind, express, implied, or statutory including, but not limited to, any implied warranty of merchantability, noninfringement or fitness for a particular purpose and no responsibility is assumed by Analog Devices for their use, nor for any infringements of patents or other rights of third parties that may result from their use. Analog Devices reserves the right to change any Circuits from the Lab circuits at any time without notice but is under no obligation to do so.

©2013 Analog Devices, Inc. All rights reserved. Trademarks and registered trademarks are the property of their respective owners.
CN10921sc-0-2/13(0)

