

Circuits from the Lab™
Reference Circuits

Circuits from the Lab™ reference circuits are engineered and tested for quick and easy system integration to help solve today's analog, mixed-signal, and RF design challenges. For more information and/or support, visit www.analog.com/CN0276.

连接/参考器件

AD2S1210	分辨率可变、10位至16位R/D转换器, 内置参考振荡器
AD8397	轨到轨、高输出电流放大器
ADG1611/ ADG1612	1Ω导通电阻、±5V、+12V、+5V和+3.3V供电四通道SPST开关
ADM6328	超低功耗、3引脚SOT-23封装微处理器复位电路
ADP7104	20V、500mA低噪声CMOS LDO
AD8692/ AD8694	低成本、低噪声、双通道/四通道CMOS RRO运算放大器

高性能、10位至16位旋变数字转换器

评估和设计支持

电路评估板

[CN-0276电路评估板\(EVAL-CN0276-SDPZ\)](#)

[系统演示平台\(EVAL-SDP-CB1Z\)](#)

设计和集成文件

[原理图、布局文件、物料清单](#)

电路功能与优势

图1所示电路是一款完整的高性能旋变数字(RDC)电路, 该电路可在汽车、航空电子和关键工业应用等要求宽温度范围内具有高稳定性应用的场合精确测量角度位置和速度。

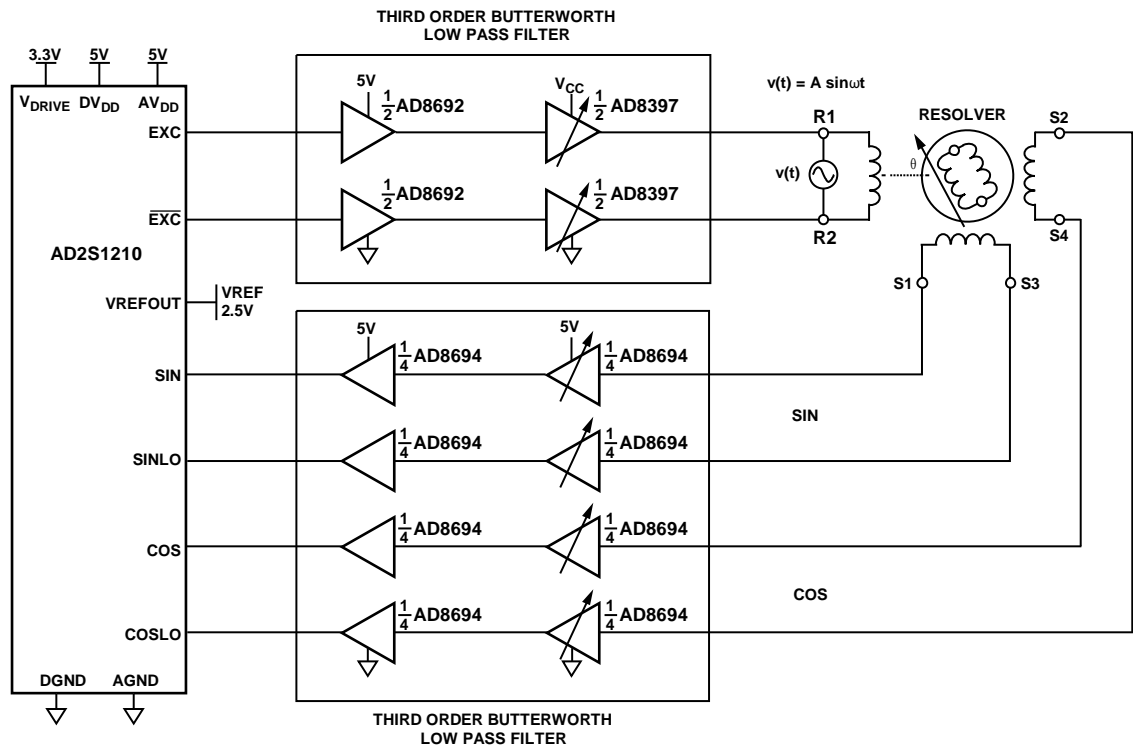


图1. 高性能旋变数字转换(RDC)电路原理示意图: 未显示所有元件、连接和去耦

Rev. 0

Circuits from the Lab™ circuits from Analog Devices have been designed and built by Analog Devices engineers. Standard engineering practices have been employed in the design and construction of each circuit, and their function and performance have been tested and verified in a lab environment at room temperature. However, you are solely responsible for testing the circuit and determining its suitability and applicability for your use and application. Accordingly, in no event shall Analog Devices be liable for direct, indirect, special, incidental, consequential or punitive damages due to any cause whatsoever connected to the use of any Circuits from the Lab circuits. (Continued on last page)

该电路具有创新的旋变转子驱动器，提供两种工作模式：高性能和低功耗。在高性能模式下，系统采用12 V单电源供电，能够为旋转变压器提供6.4 V rms (18 V p-p)的驱动信号。在低功耗状态下，系统采用6 V单电源供电，能够为旋转变压器提供3.2 V rms (9.2 V p-p)的驱动信号，且系统功耗小于100 mA。驱动器和接收器均提供有源滤波，可最大程度减少量化噪声的影响。

10位模式下，RDC的最大跟踪速率为3125 rps(分辨率 = 21 弧分)；16位模式下为156.25 rps(分辨率 = 19.8弧秒)。

电路描述

信号链设计时需仔细，不仅要考虑幅度和频率，还需注意相移和稳定性。此外，旋转变压器转子绕组的电抗具有阻性分量和感性分量。

AD2S1210 RDC激励信号频率范围为2 kHz至20 kHz，以250 Hz增量进行设置。大部分旋转变压器的额定激励频率固定，典型值为10 kHz左右。不同的旋转变压器具有不同的相移，信号链设计中必须予以考虑。

激励信号施加于旋变转子绕组，后者其实是一个非理想电感，典型电阻性分量为50 Ω 至200 Ω ，电抗性分量为0 Ω 至200 Ω 。例如，图1所示电路中的Tamagawa TS2620N21E11旋转变压器阻抗在10 kHz时为70 Ω + j100 Ω 。

典型激励电压可高达20 V p-p (7.1 V rms)，因此必须考虑旋变驱动器的最大电流和最大功耗。本电路选用**AD8397**，因为该器件具有宽电源范围(24 V)、高输出电流(采用 ± 12 V电源时，输入32 Ω 负载的峰值电流为310 mA)、轨到轨输出电压和低热阻封装(8引脚SOIC EP封装的 $\theta_{JA} = 47.2^{\circ}\text{C/W}$)。

AD2S1210的激励输出信号来自内部DAC，该DAC会产生一定的量化噪声和失真。由于这个原因，双通道运算放大器

AD8692配置为三阶有源巴特沃兹滤波器，以便减少驱动信号噪声。类似地，SIN和COS接收器电路使用两个四通道运算放大器**AD8694**作为有源噪声滤波器。

信号链设计

信号链设计中必须考虑这些因素：

- **AD2S1210**激励信号输出范围：3.2 V(最小值)、3.6 V(典型值)、4.0 V(最大值)
- **AD8692**输出电压范围：0.29 V至4.6 V，+5 V电源供电时
- **AD8397**输出电压范围：0.18 V至5.87 V，+6 V电源供电时
- **AD8397**输出电压范围：0.35 V至11.7 V，+12 V电源供电时
- 旋转变压器(TS2620N21E11)变压比:0.5
- 旋转变压器(TS2620N21E11)相移：0°
- **AD8694**输出电压范围：0.37 V至4.6 V，+5 V电源供电时
- **AD2S1210**输入差分峰值信号范围(SIN、COS)：2.3 V(最小值)3.15 V(典型值)、4.0 V(最大值)
- 旋转变压器输出SIN、COS负载应当相等
- 旋转变压器输出负载应当至少等于旋转变压器输出阻抗的20倍
- 总信号链相移范围： $n \times 180^{\circ} - 44^{\circ} \leq \varphi \leq n \times 180^{\circ} + 44^{\circ}$ ，n为整数

旋转变压器激励滤波器和驱动器电路

AD2S1210激励信号滤波器和功率放大器电路如图2所示。必须密切关注信号链路上每一部分的增益和信号电平，避免**AD8397**输出驱动器在**AD2S1210**的4.0 V p-p最大激励(EXE)下达到饱和。注意，由于以差分方式驱动旋转变压器，对应真正EXE输出和互补EXE输出分别有两个相同的通道，如图2所示。

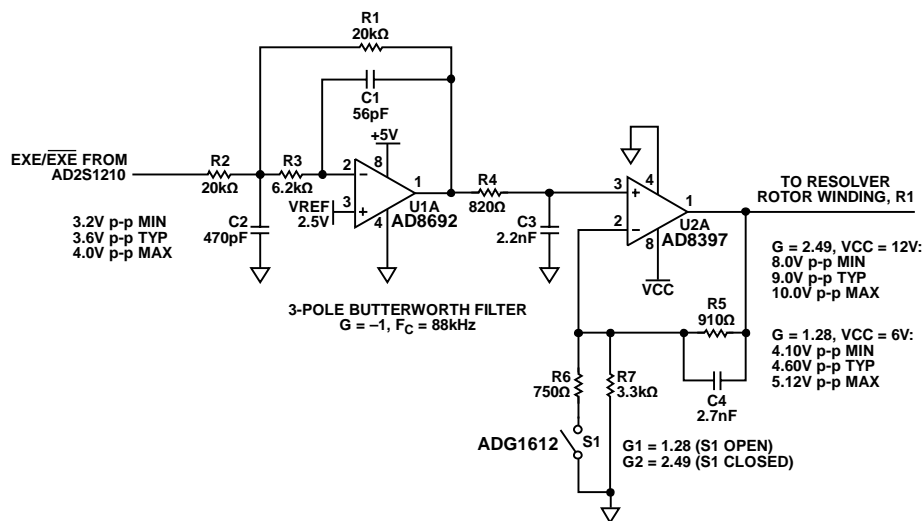


图2. 激励驱动器和滤波器电路(未显示所有连接和去耦)

AD8692滤波器电路的直流增益为-1。对于高性能模式(S1关闭)，AD8397驱动器级的增益设为2.5(若使用实际可用电阻则为2.49)，从而使用12 V电源供电时，4.0 V p-p EXE输入产生10 V p-p输出。这将允许AD8397的输出相对于每条供电轨可以有1 V裕量。对于低功耗模式(S1开启)，增益设为1.28，从而使用6 V电源供电时，4.0 V p-p EXE输入产生5.12 V p-p输出。

ADG1612典型导通电阻小于1 Ω ，适用于增益开关。但是，由于开关的关断电容典型值为72 pF，不应直接将其与运算放大器的输入相连。注意，在电路中，R6接地，电容关断时对性能的影响极小。

AD8692配置为多反馈(MFB)三阶巴特沃兹低通滤波器，相移范围为 $180^\circ \pm 15^\circ$ 。设计步骤见[线性电路设计手册](#)(第8章)。为该滤波器选择适当的运算放大器很重要。一般而言，运算放大器的增益带宽积应当至少比有源滤波器的-3dB截止频率大20倍。在这种情况下，截止频率为88 kHz，AD8692的增益带宽积为10 MHz，即截止频率的113倍。由于AD8692是一款CMOS运算放大器，其输入偏置电流极低，并且不会对滤波器的直流特性产生很大影响。输入电容为7.5 pF，可使滤波器设计中所选电容的截止频率影响降至最低。

滤波器的-3dB截止频率为88 kHz，10 kHz时的相移为 -13° ，10 kHz的直流增益为1。

AD8397功率放大器增益可配置为1.28(低增益模式)或2.49(高增益模式)。低增益模式下，10 kHz时的相移等于 -1.9° ，而高增益模式下的相移等于 -5.2° 。

AD8692三阶低通滤波器传递函数如图3所示。

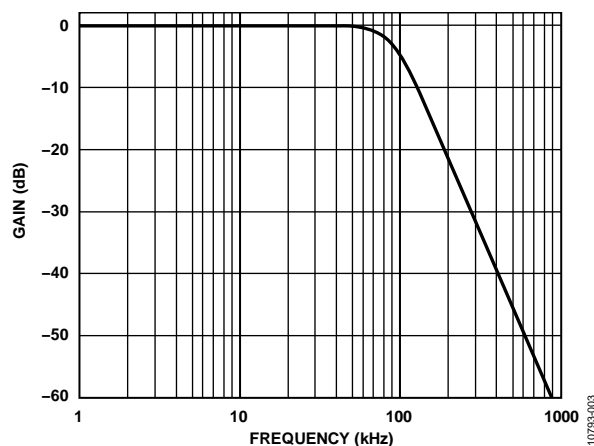


图3. AD8692三阶低通滤波器响应

该滤波器可极为有效地降低驱动旋转变压器的激励信号所产生的噪声。图4显示的是10 kHz EXE信号，直接在AD2S1210的输出端进行测量。图5显示C3处测得的信号(输入至AD8397)以及滤波器过滤噪声的有效性。

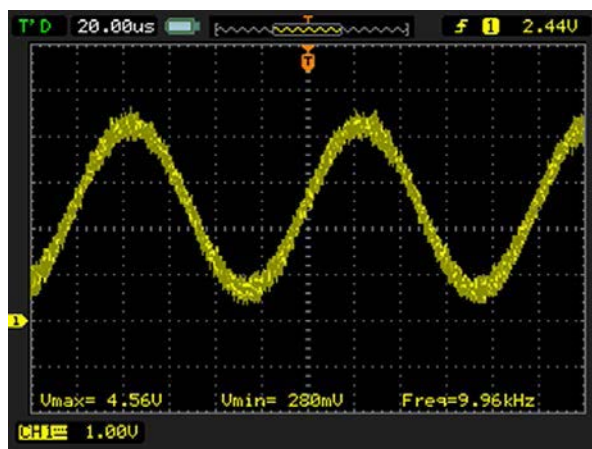


图4. AD2S1210 EXC引脚测得的信号

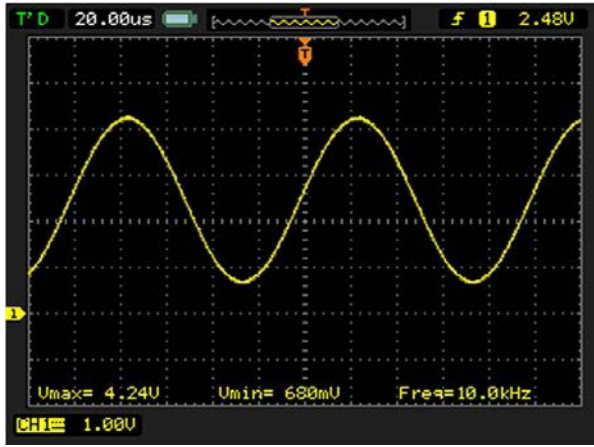


图5. C3上测得的信号(输入至AD8397驱动器)

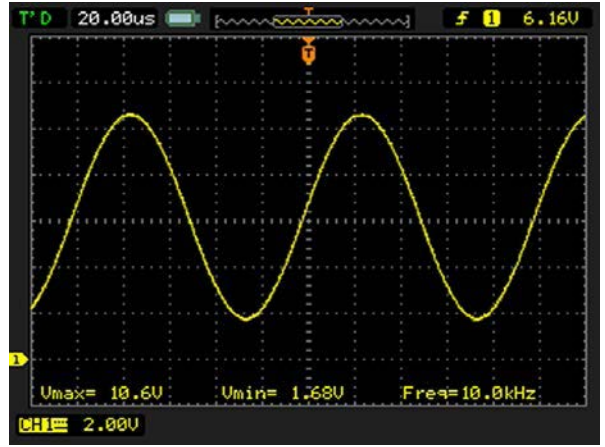


图7. 使用高性能模式时, 旋转变压器输入端的信号

图6和图7分别显示低功耗模式下和高性能模式下, 在旋转变压器某个输入端测量的AD8397输出。注意, 这些信号在旋转变压器输入的一侧测得, 而施加于旋转变压器的实际差分信号具有双倍的幅度。

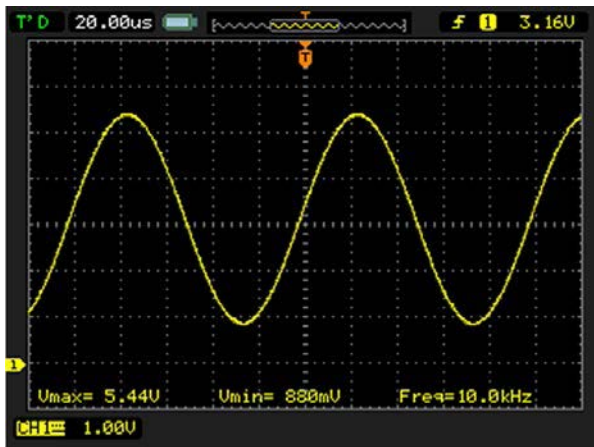


图6. 使用低功耗模式时, 旋转变压器输入端的信号

旋转变压器SIN/COS接收器电路和滤波器

图8显示接收器电路, 包括三阶巴特沃兹滤波器和可编程增益级。驱动器电路处于高性能模式时($V_{CC} = 12V$), S1开启, 总增益为0.35。驱动旋转变压器的输入为18V p-p(差分), 而由于旋转变压器的转换比为0.5, 因此SIN/COS输出为9V p-p差分。9V p-p差分等于4.5V p-p单端, 当其乘以0.35增益系数时, 可得1.58V p-p(3.16V p-p差分), 适用于AD2S1210 SIN/COS输入的最佳输入电压。类似地, 在低功耗模式下, S1关断, 总增益为0.7, 同样为AD2S1210的SIN/COS输入提供最佳输入信号电平。

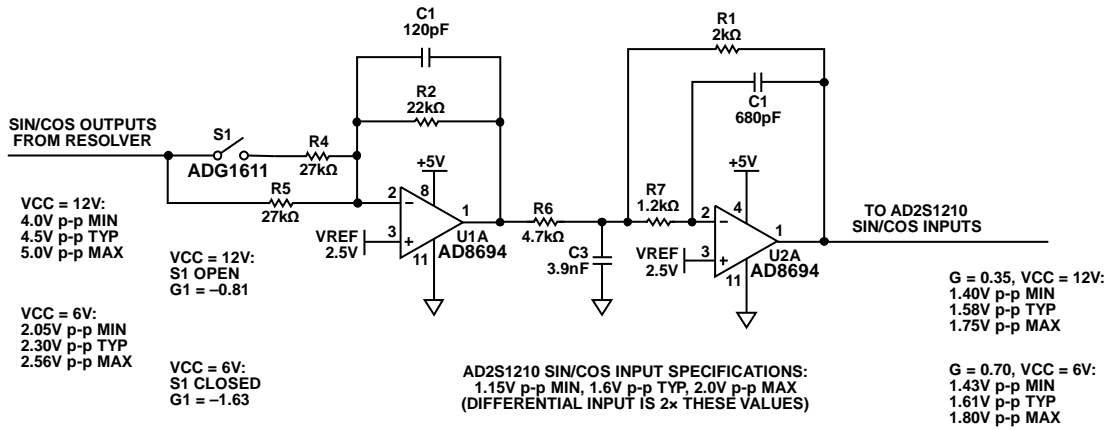


图8. 旋转变压器接收器电路(原理示意图: 未显示所有连接和去耦)

除了提供增益调节，接收器电路还拥有截止频率为63 kHz、10 kHz时相移为-18.6°的三阶巴特沃兹滤波器特性。

低增益模式和高增益模式下滤波器的频率响应分别如图9和图10所示。

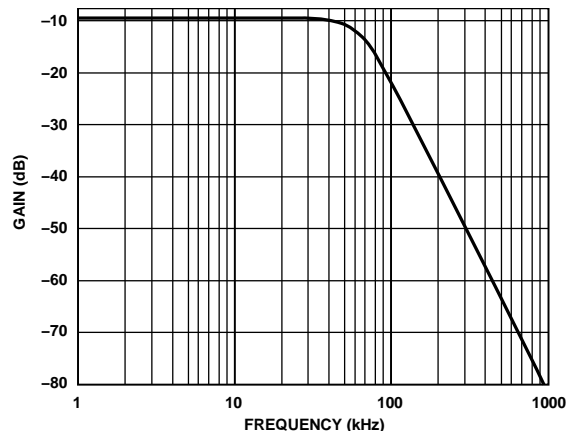


图9. 旋转变压器接收器电路，低增益传递函数

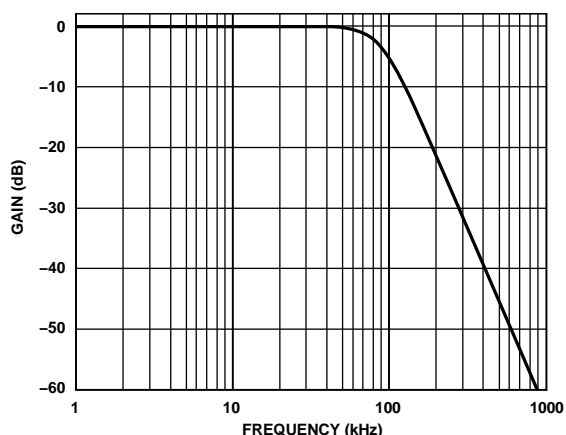


图10. 旋转变压器接收器电路，高增益传递函数

AD2S1210 SIN/COS输入端的电压如图11所示(1.64 V p-p, 3.28 V p-p差分)。

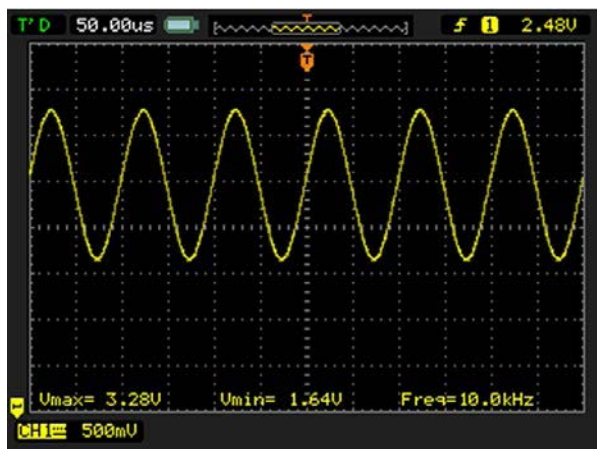


图11. AD2S1210的正弦和余弦输入信号

图12显示AD2S1210 EXC引脚(通道1, 黄色)到SIN输入引脚(通道2, 蓝色)之间的总相移约为40°, 低于44°的最大设计值。

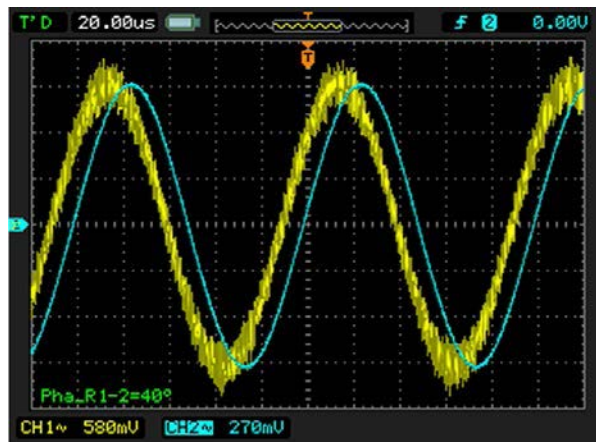


图12. AD2S1210 EXC和SIN引脚之间的相移

自动模式检测电路

图13所示复位电路采用ADM6328微处理器复位电路，可根据VCC电压值确定驱动器和接收器的增益。阈值电压设为如果VCC高于11.5 V，那么电路将切换到高性能模式。如果VCC低于11.5 V，那么电路切换到低功耗模式。

由于ADM6328功耗仅1 μA，该器件可使用高阻抗R1/R3电阻分压器输出作为其电源，而不会产生很大的压降。

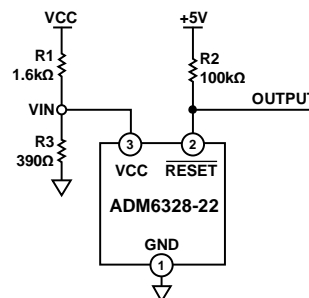


图13. VCC检测电路

ADM6328具有开漏输出，电阻R2用作上拉电阻。这样可以确保输出摆幅与VCC输入无关。ADM6328电源电压由下式确定：

$$VIN = VCC \times \frac{R3}{R1 + R3}$$

电路使用ADM6328-22，该器件典型阈值电压为2.2 V，最大值为2.25 V。最大VCC阈值电压为11.5 V，因此：

$$\frac{R1}{R3} = \frac{11.5 V}{2.25 V} - 1 = 4.1$$

R1和R3分别选用1.6 kΩ和390 Ω，比值为4.102。

旋转变压器驱动器功率放大器功耗

由于旋转变压器具有相对较低的阻抗和较大的VCC电压，了解AD8397驱动放大器的功耗非常重要，以确保满足最大功耗规格要求。AD8397安全工作的最大功耗受限于结温的升高。

塑封器件的最大安全结温由塑料的相变温度决定，约为150°C。即便只是暂时超过此限值，由于封装对芯片作用的应力改变，参数性能也可能会发生变化。

结温的上升可根据环境温度(T_A)、封装热阻(θ_{JA})和放大器功耗(P_{AMP})算出：

$$T_J = T_A + P_{AMP} \times \theta_{JA}$$

本电路使用AD8397ARDZ，该器件采用带裸露焊盘(EP)的8引脚SOIC封装， $\theta_{JA} = 47.2^\circ\text{C}/\text{W}$ 。

放大器功耗 P_{AMP} 计算如下：从电源提供的功耗 P_{SUPPLY} 中减去负载功耗 P_{LOAD} ：

$$P_{AMP} = P_{SUPPLY} - P_{LOAD}$$

旋变器转子绕组的等效负载阻抗等于：

$$Z = R + jX_L, \text{ where } X_L = \omega L$$

阻抗幅度为：

$$|Z| = \sqrt{R^2 + X_L^2}$$

施加于转子绕组的信号为：

$$v(t) = A \sin \omega t$$

施加于Z的均方根电压为：

$$V = A/\sqrt{2}$$

流经Z的均方根电流由下式得出：

$$I = \frac{V}{|Z|}$$

$$I = \frac{(A/\sqrt{2})}{|Z|}$$

$$P_{LOAD} = V \times I \cos \theta = \frac{A^2 \times \frac{R}{|Z|}}{2|Z|}$$

其中 $\cos \theta = \text{功率因数} = \frac{R}{|Z|}$

可以首先计算来自电源的平均电流，从而算出电源提供的功

耗。注意，这些计算忽略了运算放大器的静态电流，只考虑激励电流产生的电流。这些计算的等效电路如图14所示。

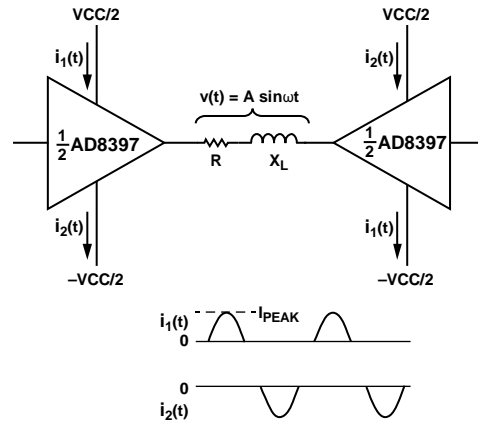


图14. 计算电源电流的等效电路

来自电源的峰值电流为

$$I_{PEAK} = \frac{A}{|Z|}$$

由于施加于负载的信号为正弦波，每个电源必须向负载供应半波整流正弦波电流。平均电流等于 I_{PEAK}/π

$$I_{AVG} = \frac{I_{PEAK}}{\pi} = \frac{A}{\pi |Z|}$$

由于该电流必须由各供电轨提供，

$$P_{SUPPLY} = 2 \times VCC \times I_{AVG} = \frac{2 \times VCC \times A}{\pi |Z|}$$

现在可计算 P_{PEAK} ：

$$P_{AMP} = P_{SUPPLY} - P_{LOAD} = \frac{2 \times VCC \times A}{\pi |Z|} - \frac{A^2 \times \frac{R}{|Z|}}{2|Z|}$$

$$P_{AMP} = \frac{4 \times VCC \times A - \pi A^2 \times \frac{R}{|Z|}}{2 \pi |Z|}$$

使用Tamagawa TS2620N21E11旋转变压器时，10 kHz下的阻抗为 $70 \Omega + j100 \Omega$ 。在高性能状态下($VCC = 12 \text{ V}$ 、 $A = 10 \text{ V}$)，使用上述推导等式，可算得AD8397功耗为390 mW。

AD8397(EP封装)的结至环境热阻 θ_{JA} 为 $47.2^\circ\text{C}/\text{W}$ ，因此上升至环境温度以上的结温为 $47.2^\circ\text{C}/\text{W} \times 0.39\text{W} = 18.4^\circ$ 。

电源

整个电路采用+6 V或+12 V外部VCC供电，具体取决于工作模式。电路的5 V电源来自5 V、500 mA低压差调节器(LDO) [ADP7104-5](#)。3.3 V [ADP7104-3.3](#)用于提供3.3 V电源。详细电源电路参见CN0276设计支持包中的完整原理图(www.analog.com/CN0276-DesignSupport)。

PCB设计和布局考虑

不良布局会导致性能不佳，哪怕与RDC电路有关的频率较低。例如，虽然旋转变压器采用10 kHz激励信号工作，[AD2S1210](#)的工作时钟为8.192 MHz；因此，进行布局、接地和去耦时，必须将其看作高速器件。教程[MT-031](#)和教程[MT-101](#)详细讨论了这些话题。

针对CN-0276提供设计支持包，包含完整的原理图、PAD和Gerber布局文件，以及物料清单。设计支持包位于：<http://www.analog.com/CN0276-DesignSupport>。

系统性能结果

测量电路整体系统噪声的一种好办法是固定旋转变压器位置，并生成输出代码直方图。应在禁用迟滞功能的情况下执行该测试。下图显示[AD2S1210](#)输出的码直方图(10/12/14/16位角度精度模式)。各种情况下均使用全16位RDC产生直方图，电路处于高性能模式下(VCC = +12 V)。

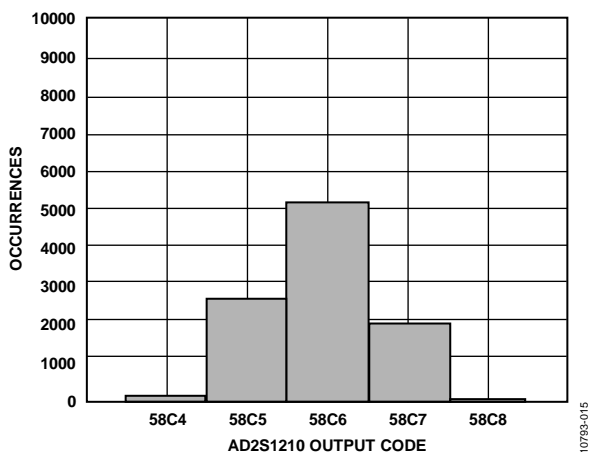


图15. 输出码直方图，10,000样本，迟滞禁用，10位角度精度模式，16位ADC分辨率

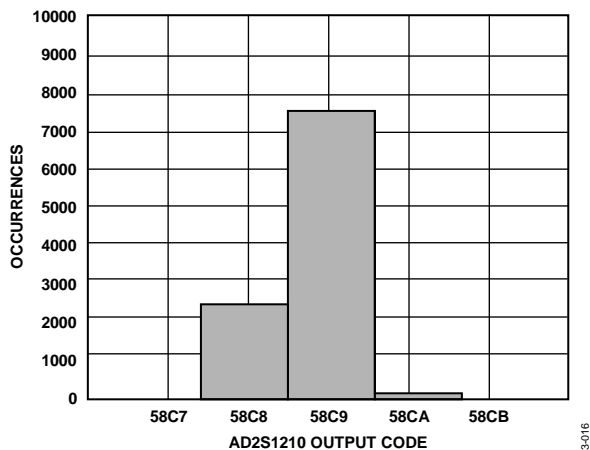


图16. 输出码直方图，10,000样本，迟滞禁用，12位角度精度模式，16位ADC分辨率

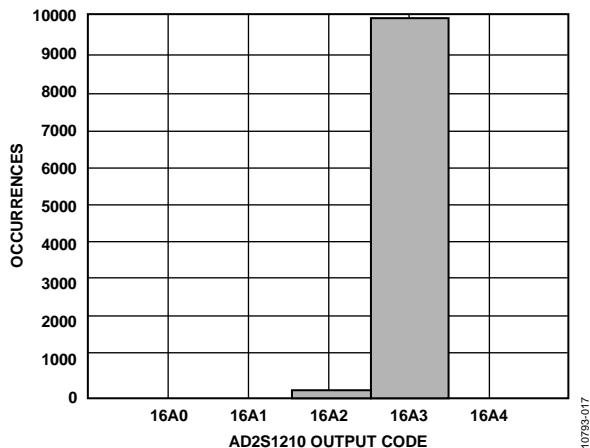


图17. 输出码直方图，10,000样本，迟滞禁用，14位角度精度模式，16位ADC分辨率

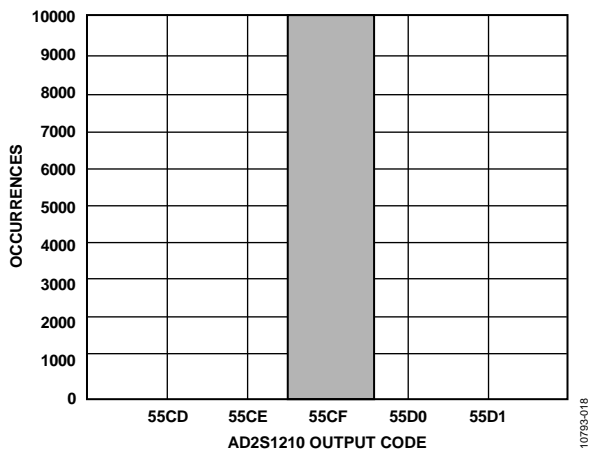


图18. 输出码直方图，10,000样本，迟滞禁用，16位角度精度模式，16位ADC分辨率

直方图显示，驱动器和接收器电路上集成低通滤波器的[AD2S1210](#)可在所有模式下获得高角度分辨率。

常见变化

CN-0276电路可用于各种类型的旋转变压器。为获得最佳性能，设计人员应适当调整无源器件。使电路适应不同旋转变压器的基本原则是：

1. 确保每个放大器输出保持在允许的电压范围内。
2. 确保没有元器件发生过压情况。例如，若旋转变压器输出电压对于ADG1611开关而言过高，可以在电路的输入端串联一个电阻，如图8所示。
3. 确保总信号链相移保持在如下范围内： $n \times 180^\circ - 44^\circ \leq \varphi \leq n \times 180^\circ + 44^\circ$ ，其中n为整数。

在某些应用中，可加入一个电容并与旋转变压器的初级绕组并联连接，并选择适当的值，使其以工作频率与旋转变压器电感产生谐振。这会使负载表现为阻性。例如，电路中使用的旋转变压器在10 kHz下的电抗为100 Ω，相当于1.6 mH电感。与初级端并联的160 nF电容使负载大约为70 Ω，这是阻抗的真实部分。

然而，在较高的频率下(但仍然在运算放大器的带宽范围内)，运算放大器可能会因为容性负载而振荡。本应用中，必须仔细补偿运算放大器，从而使其在整个带宽内保持稳定。

电路评估与测试

本电路使用EVAL-CN0276-SDPZ电路板和EVAL-SDP-CB1Z SDP-B系统演示平台控制器板。这两片板具有120引脚的对接连接器，可以快速完成设置并评估电路性能。EVAL-CN0276-SDPZ包含待评估电路；EVAL-SDP-CB1Z (SDP-B)与CN-0276评估软件一起使用，可交换来自EVAL-CN0276-SDPZ的数据。

设备要求

需要以下设备：

- 带USB端口的Windows® 7(或更新)PC
- EVAL-CN0276-SDPZ电路板
- EVAL-SDP-CB1Z SDP-B控制器板
- CN-0276评估软件
- 6 V/1 A台式电源
- 12 V/1 A台式电源
- Tamagawa TS2620N21E11旋转变压器

开始使用

将CN-0276评估软件光盘放进PC的光盘驱动器，加载评估软件。打开我的电脑，找到包含评估软件的驱动器。有关软件操作的详情请参见CN0276软件用户指南。

功能框图

图19显示测试设置的功能框图。

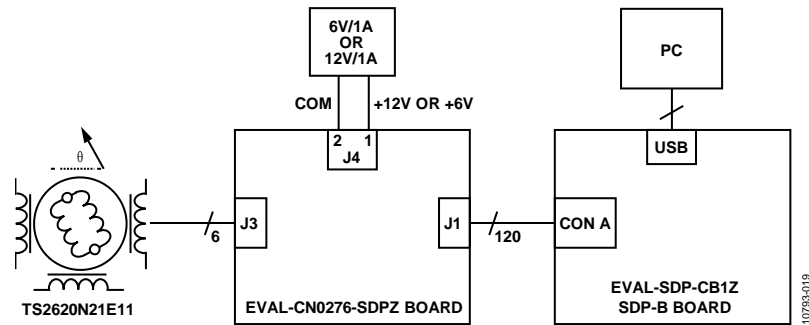


图19. 测试设置功能框图

设置

将EVAL-CN0276-SDPZ电路板上的120引脚连接器连接到EVAL-SDP-CB1Z控制器板(SDP-B)上的CON A连接器。使用尼龙五金配件,通过120引脚连接器两端的孔牢固固定这两片板。在断电情况下,将一个6 V或12 V电源连接到电路板上的VCC和GND引脚。SDP-B板附带的USB电缆连接到PC上的USB端口。此时请勿将该USB电缆连接到SDP-B板上的微型USB连接器。将旋转变压器TS2620N21E11连接至EVAL-CN0276-SDPZ电路板的J3。

测试

为连接到EVAL-CN0276-SDPZ的6 V或12 V电源通电。启动评估软件,并通过USB电缆将PC连接到EVAL-SDP-CB1Z上的微型USB连接器。

一旦USB通信建立,EVAL-SDP-CB1Z就可用来发送、接收、采集来自EVAL-CN0276-SDPZ的并行数据。

图20为使用该电路测量位置和速度时的软件输出显示屏幕截图。

图21显示EVAL-CN0276-SDPZ评估板的照片。

有关测试设置、校准以及如何使用评估软件来捕捉数据的详细信息,请参阅CN-0276软件用户指南:

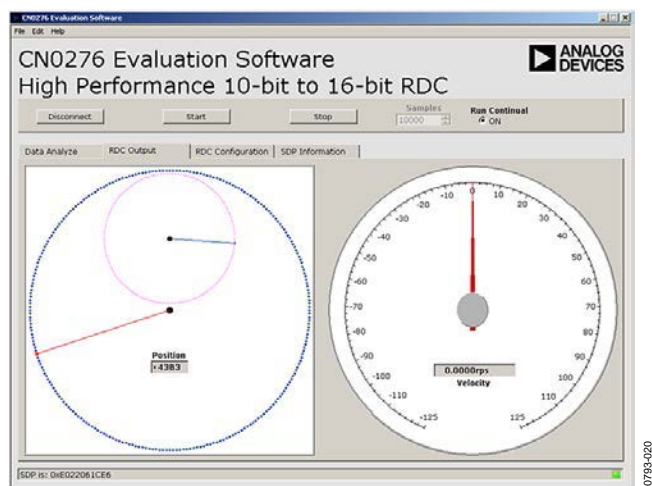


图20. 软件输出窗口屏幕截图

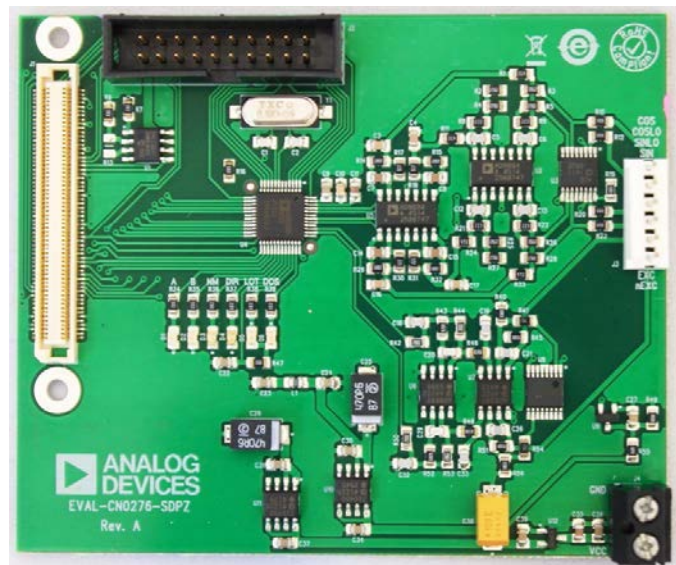


图21. EVAL-CN0276-SDPZ PCB照片

针对原型开发的连接

EVAL-CN0276-SDPZ评估板设计用于EVAL-SDP-CB1Z SDP-B板,但任何微处理器都可实现与AD2S1210 SPI端口的对接(用户应将SOE引脚设为低电平,激活SPI接口)。为使另一个控制器能与EVAL-CN0276-SDPZ评估板一同使用,第三方必须开发相应的软件。

目前已有一些转接板能实现与Altera或Xilinx现场可编程门阵列(FPGAs)的接口。利用Nios驱动器,Altera的BeMicro SDK板能配合BeMicro SDK/SDP转接板一同使用。任何集成FMC连接器的Xilinx评估板均可与FMC-SDP转接板一同使用。

CN-0276

了解详情

CN-0276 Design Support Package:

<http://www.analog.com/CN0276-DesignSupport>

Mark Thomas, *Dynamic Characteristics of Tracking Converters*, Application Note AN-264, Analog Devices.

John Gasking, *Resolver-to-Digital Conversion*, Application Note AN-263, Analog Devices.

Dennis Fu, *Digital Resolver Integration*, Application Note AN-234, Analog Devices.

Dennis Fu, *Circuit Applications of the AD2S90 Resolver-to-Digital Converter*, Application Note AN-230, Analog Devices.

MT-030 Tutorial, *Resolver-to-Digital Converters*, Analog Devices.

MT-031 Tutorial, *Grounding Techniques*, Analog Devices.

MT-101 Tutorial, *Decoupling Techniques*, Analog Devices.

数据手册和评估板

CN-0276 Circuit Evaluation Board (EVAL-CN0276-SDPZ)

System Demonstration Platform (EVAL-SDP-CB1Z)

AD2S1210 Data Sheet

AD8397 Data Sheet

ADG1611/ADG1612 Data Sheet

ADM6328 Data Sheet

ADP7104 Data Sheet

AD8692/AD8694 Data Sheet

修订历史

2013年11月—修订版0：初始版

(Continued from first page) Circuits from the Lab circuits are intended only for use with Analog Devices products and are the intellectual property of Analog Devices or its licensors. While you may use the Circuits from the Lab circuits in the design of your product, no other license is granted by implication or otherwise under any patents or other intellectual property by application or use of the Circuits from the Lab circuits. Information furnished by Analog Devices is believed to be accurate and reliable. However, Circuits from the Lab circuits are supplied "as is" and without warranties of any kind, express, implied, or statutory including, but not limited to, any implied warranty of merchantability, noninfringement or fitness for a particular purpose and no responsibility is assumed by Analog Devices for their use, nor for any infringements of patents or other rights of third parties that may result from their use. Analog Devices reserves the right to change any Circuits from the Lab circuits at any time without notice but is under no obligation to do so.

©2013 Analog Devices, Inc. All rights reserved. Trademarks and registered trademarks are the property of their respective owners.
CN10793sc-0-11/13(0)

