

**Circuits from the Lab™**  
Reference Circuits

Circuits from the Lab™ reference circuits are engineered and tested for quick and easy system integration to help solve today's analog, mixed-signal, and RF design challenges. For more information and/or support, visit [www.analog.com/CN0182](http://www.analog.com/CN0182).

### 连接/参考器件

AD5668	八通道、16位、SPI兼容电压输出denseDAC
ADCMP370	采用轨到轨输入的通用、精密、单电源比较器

## 单电源、低功耗的可编程窗口检测器

### 评估和设计支持

#### 电路评估板

[CN-0182电路评估板\(EVAL-CN0182-SDZ\)](#)

[系统演示平台\(EVAL-SDP-CB1Z\)](#)

#### 设计和集成文件

[原理图、布局文件、物料清单](#)

### 电路功能与优势

图1所示电路是具有可编程上限和下限的单电源、低功耗、窗口检测器。这种电路可用于在信号超出预设限值的

情况下产生报警，在检测和监控应用中很受欢迎。[AD5668-1](#)八通道、低功耗、16位、缓冲电压输出DAC用于设置窗口限值。[AD5668-1](#)内置一个片内1.25 V、5 ppm/°C基准电压源，满量程输出范围为0 V至2.5 V。内部基准电压源通过软件写入使能。SPI接口用于与[AD5668-1](#)进行通信。

所使用的比较器是[ADCMP370](#)通用、低功耗比较器(5 V时为20 μW，典型值)，具有9 mV输入失调电压(最大值)和开漏输出。

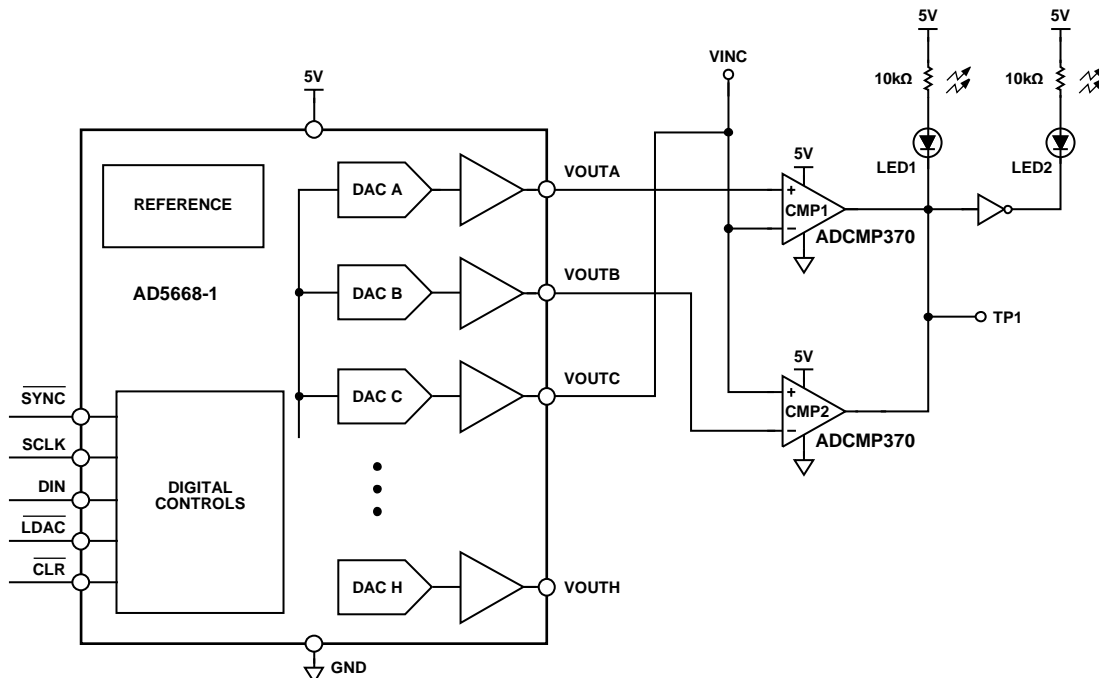


图1. 低功耗、单电源窗口检测器(原理示意图, 所有连接和去耦均未显示)

09470-001

#### Rev. 0

Circuits from the Lab™ circuits from Analog Devices have been designed and built by Analog Devices engineers. Standard engineering practices have been employed in the design and construction of each circuit, and their function and performance have been tested and verified in a lab environment at room temperature. However, you are solely responsible for testing the circuit and determining its suitability and applicability for your use and application. Accordingly, in no event shall Analog Devices be liable for direct, indirect, special, incidental, consequential or punitive damages due to any cause whatsoever connected to the use of any Circuits from the Lab circuits. (Continued on last page)

One Technology Way, P.O. Box 9106, Norwood, MA 02062-9106, U.S.A.  
Tel: 781.329.4700 [www.analog.com](http://www.analog.com)  
Fax: 781.461.3113 ©2012 Analog Devices, Inc. All rights reserved.

# CN-0182

## 电路描述

图1所示电路是上限和下限可编程窗口检测器。上限和下限单独载入每个DAC寄存器。该电路的主要应用是测试外部信号是否落在编程限值范围内。

AD5668-1是一款八通道DAC，通道A和通道B上的输出分别设置上限和下限。

出于测试目的，DAC C提供信号输入。当信号进入由DAC A和DAC B设置的区域时，TP1上的电压变为逻辑1，LED1关闭，LED2开启。当信号超出由上限和下限设置的窗口时，LED1开启，LED2关闭。

表1. 电路的真值表

VINC电平	输出CMP1	输出CMP2	输出CMP1和输出CMP2	TP1	LED1	LED2
$VINC < VOUTB < VOUTA$	1	0	0	0	开	关
$VINC > VOUTA > VOUTB$	0	1	0	0	开	关
$VOUTB < VINC < VOUTA$	1	1	1	1	关	开

如果将上拉电阻连接到ADCMP370的输出，如果同相输入大于反相输入，则输出为5 V；否则输出为0 V。

ADCMP370具有开漏输出，使比较器C1和比较器C2的输出通过“线与”方式连在一起。表1显示了该电路的真值表。本示例中，VOUTA为上限，VOUTB为下限，且 $VOUTA > VOUTB$ 。

电路工作原理如图2所示。DAC C产生0 V至2.5 V三角波形，将VINC (TP2/TESTC)输入驱动至比较器。阈值电平由DAC A ( $VOUTA = 2\text{ V}$ )和DAC B ( $VOUTB = 1\text{ V}$ )设置。当VINC电压介于两个阈值间时，TP1上的电压变为逻辑1。

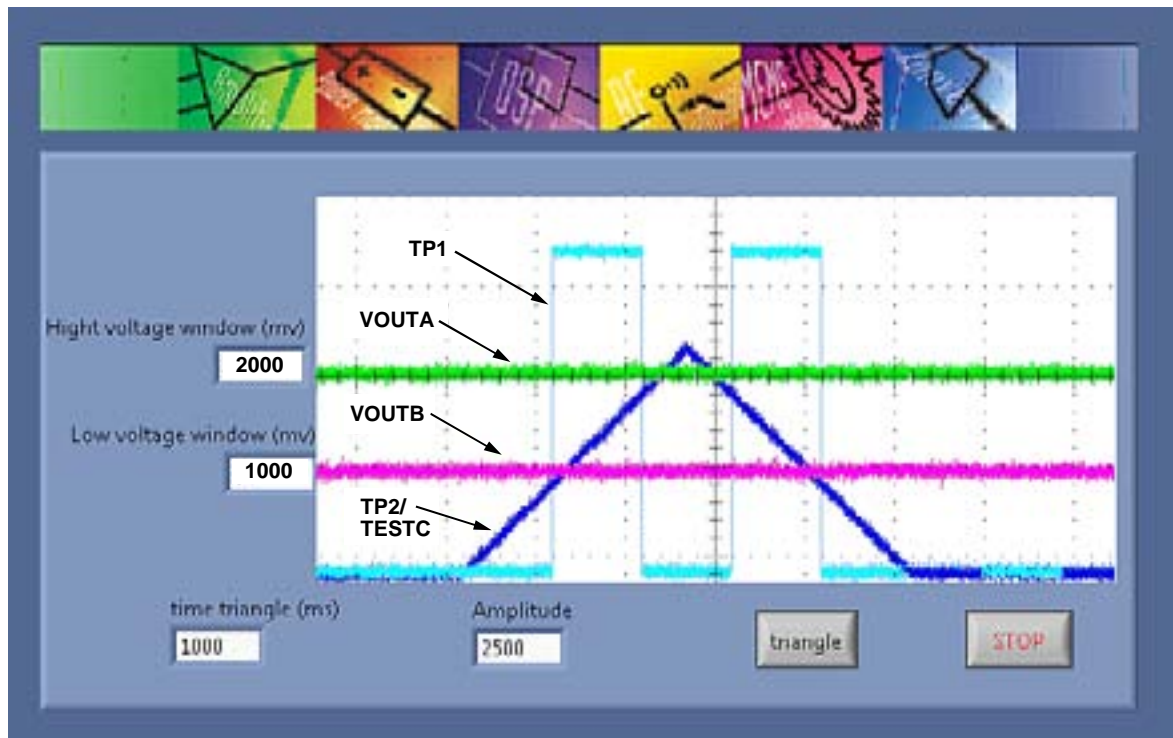


图2.  $VOUTA = 2\text{ V}$ ， $VOUTB = 1\text{ V}$ 且 $VINC = 0\text{ V}$ 至 $2.5\text{ V}$ 斜坡时，窗口比较器的输出

## 常见变化

AD5668-2和AD5668-3内置一个2.5 V、5 ppm/°C基准电压源，满量程输出范围为0 V至5 V。

AD5668-1和AD5668-2内置一个上电复位电路，用于上电至0 V，直到执行一次有效的写操作为止。AD5668-3上电至中间电平。

## 电路评估与测试

### 设备要求(可以用同等设备代替)

- EVAL-SDP-CB1Z系统演示平台
- CN-0182电路评估板(EVAL-CN0182-SDZ)
- CN-0182评估软件
- Tektronix TDS2024, 4通道示波器
- HP-E3630A 0 V至6 V、2.55 A ± 20 V、0.5 A三路输出直流电源
- PC (Windows® 32位或64位)

### 开始使用

将CN-0182评估软件光盘放进PC的光盘驱动器，加载评估软件。打开“My Computer(我的电脑)”，找到包含评估软件光盘的驱动器，打开Readme文件。

按照Readme文件中的说明安装和使用评估软件。

### 功能框图

图3所示为测试设置的功能框图。

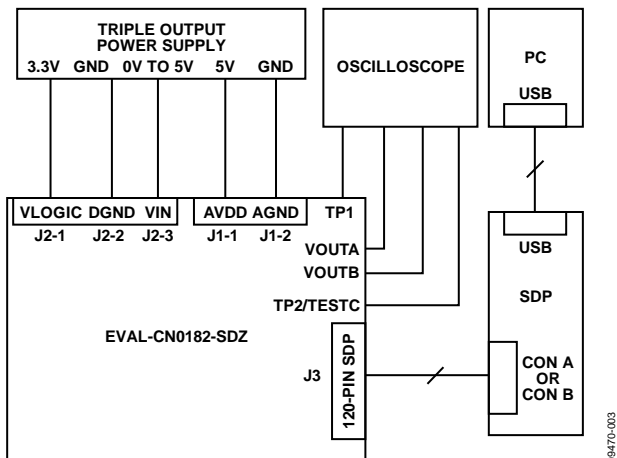


图3. 测试设置功能框图

## 设置

EVAL-CN0182-SDZ电路板上的120引脚连接器连接到EVAL-SDP-CB1Z评估(SDP)板上的CON A或CON B连接器。使用螺丝，通过120引脚连接器两端的孔牢牢固定这两片板。将直流输出电源成功设置为5 V和3.3 V输出后，关闭电源。

在断电情况下，将一个5 V电源连接到J1-1引脚(AVDD)，将GND分别连接到J1-2和J2-2引脚(AGND和DGND)，将3.3 V连接到J2-1引脚(VLOGIC)。或者将链路2放在位置B，以便从USB端口通过SDP板为数字电路供电(默认设置)。本例中不需要VLOGIC。

接通电源，然后将SDP板附带的USB电缆连接到PC上的USB端口。注意：接通EVAL-CN0182-SDZ的直流电源之前，请勿将该USB电缆连接到SDP板上的微型USB连接器。

## 测试

设置测试设备后，将示波器探头连接到标记为TP1、VOUTA、VOUTB和TP2/TESTC的测试点。

附带的软件允许设置VOUTA和VOUTB值，从而定义窗口。如果保持默认设置，在主软件窗口中按一下“triangle (三角)”，以在VINCL上创建三角信号，如图2所示。此信号的持续时间和幅度可变化。可在TP2/TESTC测试点上观察此信号。持续时间为1秒、VOUTA和VOUTB分别建立至2000 mV和1000 mV时，两个LED随着VINCL值进入和超出限值而闪烁，如“电路描述”部分所述。AD5668-1 DAC将VOUTA、VOUTB和VINCL的最大值限制在2.5 V。

将链路5放在位置A允许将外部信号VINCL施加于VIN引脚。可在TP2测试点上观察此信号。此外，可在TP1测试点上观察输出。

未插入链路1时，输出根据VINCL相对于VOUTA的电平而变化。

# CN-0182

表2. 跳线设置(表中粗体部分为默认设置)

跳线	描述	设置	功能
LK1	CMP1和CMP2比较器输出连接	插入	<b>CMP1和CMP2输出在TP1短路连接在一起。这是窗口比较器配置。</b>
		断开	两个CMP输出未短接。CMP1仅链接至LED，VINC仅与VOUTA相比较(高电平)。
LK2	数字电源	位置A	数字电路通过连接至J2-1引脚(VLOGIC)的外部电源供电。
		<b>位置B</b>	<b>数字电源由SDP电路板提供；VLOGIC引脚上不需要施加任何电压。</b>
LK5	VINC电压源	位置A	<b>VINC由SDP设置，可在TESTC测试点上测量。</b>
		位置B	VINC由外部电源(0 V至5 V)通过J2-3引脚(VIN)设置，可在TP2测试点上测量。

## 了解详情

CN-0182 Design Support Package:

<http://www.analog.com/CN0182-DesignSupport>

Ardizzoni, John. *A Practical Guide to High-Speed Printed-Circuit-Board Layout*, Analog Dialogue 39-09, September 2005.

MT-031 Tutorial, *Grounding Data Converters and Solving the Mystery of "AGND" and "DGND"*, Analog Devices.

MT-101 Tutorial, *Decoupling Techniques*, Analog Devices.

## 数据手册和评估板

[CN-0182 Circuit Evaluation Board \(EVAL-CN0182-SDZ\)](#)

[System Demonstration Platform \(EVAL-SDP-CB1Z\)](#)

[AD5668 Data Sheet and Evaluation Board](#)

[ADCMP370 Data Sheet and Evaluation Board](#)

## 修订历史

**2012年4月—修订版0：初始版**

(Continued from first page) Circuits from the Lab circuits are intended only for use with Analog Devices products and are the intellectual property of Analog Devices or its licensors. While you may use the Circuits from the Lab circuits in the design of your product, no other license is granted by implication or otherwise under any patents or other intellectual property by application or use of the Circuits from the Lab circuits. Information furnished by Analog Devices is believed to be accurate and reliable. However, Circuits from the Lab circuits are supplied "as is" and without warranties of any kind, express, implied, or statutory including, but not limited to, any implied warranty of merchantability, noninfringement or fitness for a particular purpose and no responsibility is assumed by Analog Devices for their use, nor for any infringements of patents or other rights of third parties that may result from their use. Analog Devices reserves the right to change any Circuits from the Lab circuits at any time without notice but is under no obligation to do so.

©2012 Analog Devices, Inc. All rights reserved. Trademarks and registered trademarks are the property of their respective owners.  
CN09470sc-0-4/12(0)

