

利用 ADI 公司产品进行电路设计  
放心运用这些配套产品迅速完成设计。  
欲获得更多信息和技术支持，请拨打 4006-100-006 或  
访问 [www.analog.com/zh/circuits](http://www.analog.com/zh/circuits)。

### 连接/参考器件

AD5446/ AD5543	14/16 位、高带宽、串行接口 DAC
OP1177/ AD8510	精密、低噪声、低输入偏置电流运算放大器
ADR425/ ADR512	精密、低噪声 5 V/1.2 V 基准电压源

## 利用 DAC、运算放大器和 MOSFET 晶体管 构建多功能高精度可编程电流源

### 电路功能与优势

数字控制电流源在许多应用中至关重要，如电源管理、电磁阀控制、电机控制、阻抗测量、传感器激励和脉搏血氧仪等。本文介绍三种利用 DAC、运算放大器和 MOSFET 晶体管构建支持串行接口数字控制的电流源。

所选 DAC 为配有标准串行接口的高分辨率（14 或 16 位）、低功耗 CMOS。16 位 DAC **AD5543** 提供超紧凑（3 mm × 4.7 mm）的 8 引脚 MSOP 和 8 引脚 SOIC 两种封装。14 位 DAC **AD5446** 提供小型 10 引脚 MSOP 封装。这两款 DAC 均与大多数 DSP 接口标准兼容，而且兼容 SPI、QSPI 和 MICROWIRE。外部基准电压输入允许输出电平可以有許多变化，最高可达 10 V。

器件组合实现了业界领先的小 PC 板面积、低成本、高分辨率特性。三种设计均提供低风险解决方案，并使用业界标准器件。

### 电路描述

所有三个电路的 DAC 都需要 5 V 单电源，运算放大器需要 ±15 V 电源。一些电路可能需要一个精确的外部基准电压源（参见教程 [MT-087](#)）。

各电路均有两级。第一级是输入级，由 DAC 和运算放大器构成。第二级是 N 沟道 MOSFET 晶体管输出级（图 1 和图 2），它响应发送至系统的数字字而提供电流。

如图 1 所示，电路的输入级由电流输出 DAC（AD5446）和运算放大器（AD8510）构成。它转换命令字并驱动晶体管，此外还调制施加于单电阻的电压。命令字通过 SPI 接口发送。

输出级由 N 沟道 MOSFET 晶体管（NTE4153N）构成，它可提供高于运算放大器和单电阻输出的电流。单电阻 R1 在电压施加于其引脚时产生电流。晶体管调节该电流。

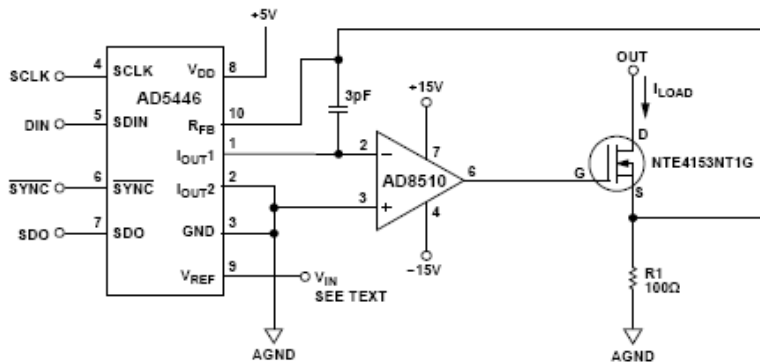


图 1. 使用电流输出 DAC 的电流源（未显示去耦和所有连接）

### Rev.0

“Circuits from the Lab” from Analog Devices have been designed and built by Analog Devices engineers. Standard engineering practices have been employed in the design and construction of each circuit, and their function and performance have been tested and verified in a lab environment at room temperature. However, you are solely responsible for testing the circuit and determining its suitability and applicability for your use and application. Accordingly, in no event shall Analog Devices be liable for direct, indirect, special, incidental, consequential or punitive damages due to any cause whatsoever connected to the use of any “Circuit from the Lab”. (Continued on last page)

负载电流为：

$$I_{LOAD} = \frac{D \times V_{IN}}{R1 \times (1 + R1/R_{DAC})}$$

其中D为载入DAC数字字的小数表示。不过， $R_{DAC} \gg R1$  ( $R_{DAC}$ 标称值为 9 kΩ)，因此负载电流可以近似表示为：

$$I_{LOAD} = \frac{D \times V_{IN}}{R1}$$

当  $R1 = 100 \Omega$  且  $V_{IN} = 5 V$  时， $I_{LOAD}$  可在 0 mA 至 50 mA 范围内进行编程，分辨率为 3 μA（14 位时的 1 LSB）。输出电压约为 20 V，受 MOSFET 晶体管击穿电压的限制。ADR425 是非常适用于本电路的 5 V 低功耗精密基准电压源。

图 2 所示电路也使用 AD5446 DAC。但是，此时该 DAC 在“反向”或电压模式下工作，通过使用 ADR512 等 1.2 V 基准电压源提供电压输出。

DAC 输出电压在引脚 9 上提供，其范围为 0 V 至 1.2 V。有关“反向”电压工作模式的更多信息，请参考 AD5446 数据手册。

该电路所用的运算放大器为 OP1177，它是一款高精度、失调电压非常低（最大值 60 μV）的器件。当 DAC 在电压输出模式工作时，低失调电压非常重要。

N 沟道 MOSFET 晶体管与运算放大器共同构成高电流输出跟随器电路。

从晶体管源引脚到运算放大器输入的负反馈调节流经 R1 的电流值。

负载电流为：

$$I_{LOAD} = \frac{V_{IN} \times D}{R1}$$

当  $R1 = 10 \Omega$  且  $V_{IN} = 1.2 V$  时， $I_{LOAD}$  可在 0 mA 至 120 mA 范围内进行编程，分辨率为 7 μA（14 位时的 1 LSB）。

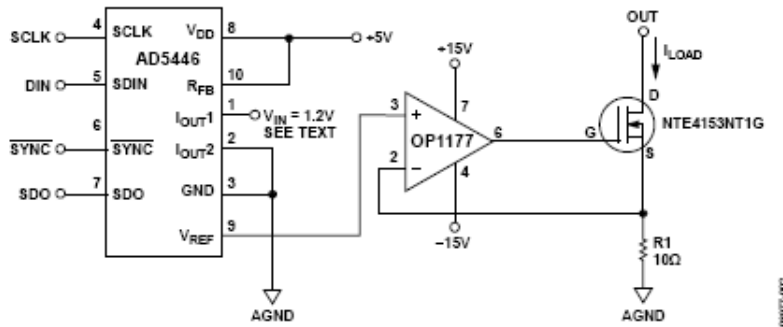


图 2. 使用电流输出 DAC 的电流源，其中 DAC 连接为“反向”电压模式（未显示去耦和所有连接）

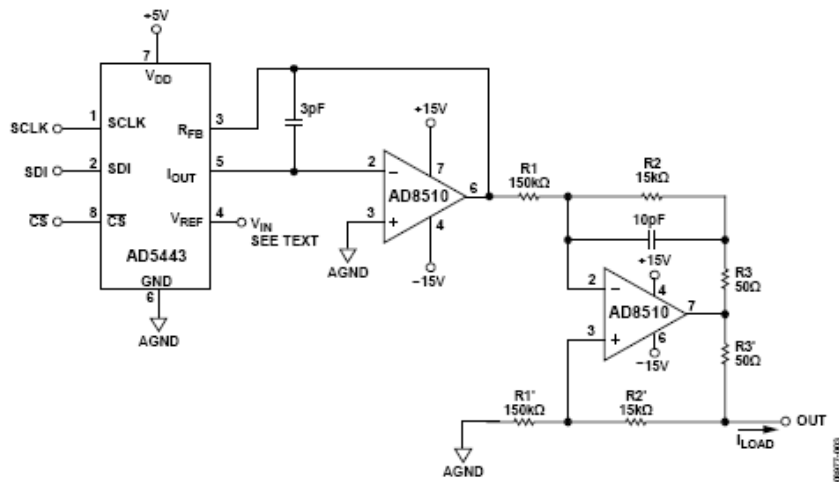


图 3. 基于 Howland 电流源的双极性电流源（未显示去耦和所有连接）

第三个电路如图 3 所示，它使用 16 位 DAC [AD5543](#) 作为输入级，并使用 Howland 电流泵电路作为输出级。与 MOSFET 输出相比，Howland 电流泵有两个优势：高输出阻抗和提供双极性输出电流的能力。为了提高稳定性，该电路一般是对称的。因此， $R1 = R1'$ ， $R2 = R2'$ ， $R3 = R3'$ 。

The load current is

$$I_{LOAD} = \frac{V_{IN} \times D \times (R2 + R3)}{R1 \times R3}$$

Output impedance is

$$Z_{OUT} = \frac{R1' R3 \times (R1 + R2)}{R1 \times (R2' + R3') - R1' \times (R2 + R3)}$$

当  $R1 = 150 \text{ k}\Omega$ 、 $R2 = 15 \text{ k}\Omega$ 、 $R3 = 50 \text{ }\Omega$  且  $V_{IN} = 5 \text{ V}$  时， $I_{LOAD}$  可在  $0 \text{ mA}$  至  $20 \text{ mA}$  范围内进行编程，分辨率为  $300 \text{ }\mu\text{A}$ （16 位时的 1 LSB），而且该电路具有非常高的输出阻抗。

为了适当分开 DAC 与运算放大器并达到理想的性能，所有三个电路都必须采用出色的布局、接地和去耦技术。（请参考教程 [MT-031](#) 和 [MT-101](#)）。

### 常见变化

为了获得更大或更小的电流输出范围，两个电路均可以使用其它基准电压源（参见 [基准电压源选择和评估向导](#)）。请注意，由于 DAC 架构原因，正基准电压输入将产生负输出电流。虽然许多 DAC 都可以用来优化设计的速度、精度等特性，但 [AD5543](#) 和 [AD5446](#) 之类的 CMOS 电流输出 DAC 可提供更大的灵活性和低风险解决方案。

至于运算放大器，如果设计的输出信号范围相对较小，则 CMOS 放大器应当是合适的。如果需要高输入阻抗，FET 输入运算放大器是不错的选择。无论何种情况，均需要精密放大器来保持 14 位至 16 位精度。

### 进一步阅读

[MT-015 Tutorial, Basic DAC Architectures II: Binary DACs.](#) Analog Devices.

[MT-031 Tutorial, Grounding Data Converters and Solving the Mystery of "AGND" and "DGND."](#) Analog Devices.

[MT-087 Tutorial, Voltage References.](#) Analog Devices.

[MT-101 Tutorial, Decoupling Techniques.](#) Analog Devices.

[Voltage Reference Selection and Evaluation Wizard](#)

### 数据手册和评估板

[AD5446 Data Sheet](#)

[AD5446 Evaluation Board](#)

[AD5543 Data Sheet](#)

[AD5543 Evaluation Board](#)

[AD5553 Data Sheet](#)

[AD5553 Evaluation Board](#)

[AD8510 Data Sheet](#)

[ADR425 Data Sheet](#)

[ADR512 Data Sheet](#)

[OP1177 Data Sheet](#)

### 修订历史

**4/10—Revision 0: Initial Release**

(Continued from first page) "Circuits from the Lab" are intended only for use with Analog Devices products and are the intellectual property of Analog Devices or its licensors. While you may use the "Circuits from the Lab" in the design of your product, no other license is granted by implication or otherwise under any patents or other intellectual property by application or use of the "Circuits from the Lab". Information furnished by Analog Devices is believed to be accurate and reliable. However, "Circuits from the Lab" are supplied "as is" and without warranties of any kind, express, implied, or statutory including, but not limited to, any implied warranty of merchantability, noninfringement or fitness for a particular purpose and no responsibility is assumed by Analog Devices for their use, nor for any infringements of patents or other rights of third parties that may result from their use. Analog Devices reserves the right to change any "Circuits from the Lab" at any time without notice, but is under no obligation to do so. Trademarks and registered trademarks are the property of their respective owners.