

利用 ADI 公司产品进行电路设计
放心运用这些配套产品迅速完成设计。
欲获得更多信息和技术支持, 请拨打 4006-100-006 或
访问 www.analog.com/zh/circuits。

连接/参考器件

ADXL345	3 轴、±2 g/±4 g/±8 g/±16 g 数字加速度计
ADuC7024	精密模拟微控制器, 12 位模拟 I/O, ARM7TDMI® MCU

利用精密模拟微控制器 ADuC7024 和数字加速度计 ADXL345 检测低 g 加速度

电路功能与优势

ADXL345 是一款小巧纤薄的低功耗三轴加速度计, 可以对高达 ±16 g 的加速度进行高分辨率 (13 位) 测量。数字输出数据为 16 位二进制补码格式, 可通过 SPI (3 线或 4 线) 或者 I²C 数字接口访问。

ADXL345 非常适合移动设备应用。它可以在倾斜检测应用中测量静态重力加速度, 还可以测量运动或冲击导致的动态加速度。它具有高分辨率 (4 mg/LSB), 能够测量约 0.25° 的倾角变化。使用 ADXL345 等数字输出加速度计时, 无需进行模数转换, 从而可以节省系统成本和电路板面积。此外,

ADXL345 内置多种功能。活动/非活动检测、单击/双击检测以及自由落体检测均在内部完成, 无需主机处理器执行任何计算。内置 32 级 FIFO 存储缓冲器可以减轻主机处理器的负担, 起到简化算法和省电的作用。利用内置的活动/非活动检测功能, 将 ADXL345 用作“运动开关” (无活动时关闭整个系统, 检测到活动时才开启), 系统可以实现进一步省电。ADXL345 通过 I²C 或 SPI 接口进行通信。本文所述电路演示如何通过这些协议实现通信。

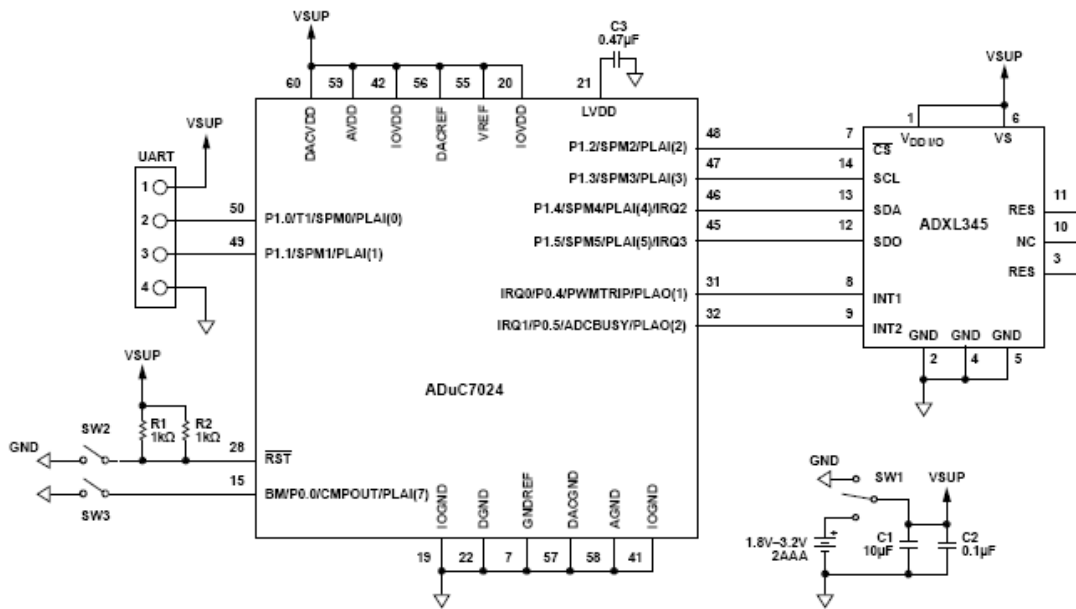


图 1. ADXL345 和 ADuC7024 的 4 线 SPI 配置 (原理示意图, 未显示去耦和所有连接)

Rev.0

“Circuits from the Lab” from Analog Devices have been designed and built by Analog Devices engineers. Standard engineering practices have been employed in the design and construction of each circuit, and their function and performance have been tested and verified in a lab environment at room temperature. However, you are solely responsible for testing the circuit and determining its suitability and applicability for your use and application. Accordingly, in no event shall Analog Devices be liable for direct, indirect, special, incidental, consequential or punitive damages due to any cause whatsoever connected to the use of any “Circuit from the Lab”. (Continued on last page)

One Technology Way, P.O. Box 9106, Norwood, MA 02062-9106, U.S.A.
Tel: 781.329.4700 www.analog.com
Fax: 781.461.3113 ©2010 Analog Devices, Inc. All rights reserved.

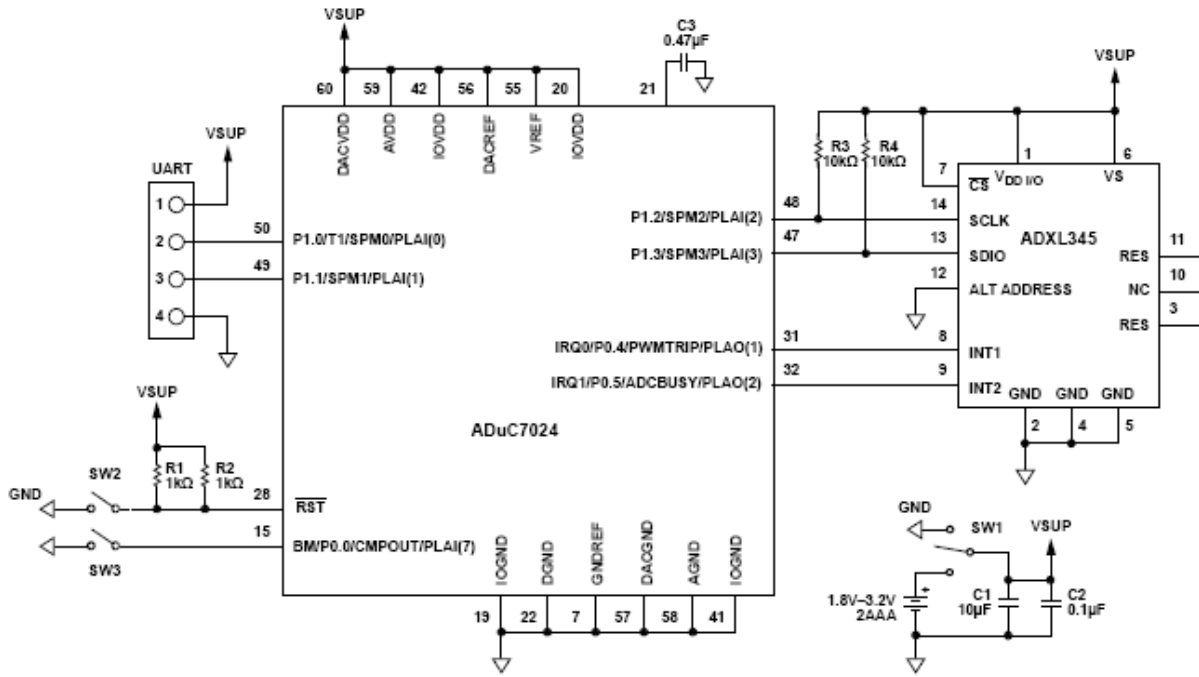


图2. ADXL345 和ADuC7024 的I²C配置 (原理示意图, 未显示去耦和所有连接)

电路描述

本电路将精密模拟微控制器ADuC7024 和数字加速度计ADXL345 配合使用。两款器件均支持I²C和SPI接口。图1显示ADXL345 和ADuC7024 的SPI配置，图2显示这些器件的I²C配置。 \overline{CS} 引脚（ADXL345 的引脚7）用来选择所需的接口。如果 \overline{CS} 引脚连接高电平(V_{DDIO})，则I²C模式使能。在SPI模式下，每次传输开始和结束时， \overline{CS} 电平都会切换。如果 \overline{CS} 被拉高，则表示没有SPI传输发生，或者I²C传输可能发生。

所示原理图均为示意图，但显示了必需的连接（电源、接地等）。在这些原理图中，ADuC7024 通过 UART 进行编程（连接到引脚49 和引脚50）。SW2 和 SW3 分别是复位和下载按钮，用于微控制器编程。SW1 是电源开关。

表 1. SPI和I²C通信模式下ADXL345 的引脚功能

引脚编号	引脚名称	功能	
		I ² C	SPI
7	\overline{CS}	(连接到 V_{DD} 以支持I ² C)	片选
12	SDO/ALT ADDRESS	备选地址选择	串行数据输出
13	SDA/SDI/SDIO	串行数据	串行数据输入（4线式SPI）/ 串行数据输入和输出（2线式SPI）
14	SCL/SCLK	串行通信时钟	串行通信时钟

常见变化

图1显示了ADXL345 的4线式SPI配置，但它也能通过3线式SPI进行通信。图3显示了这种配置。

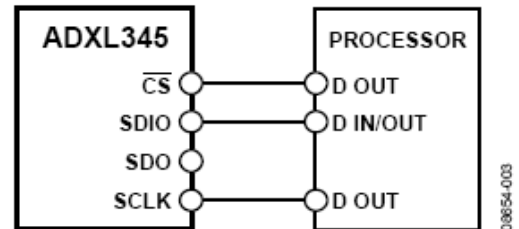


图3. 3线式SPI连接图

上述电路采用ADuC7024 微控制器。同样的配置可以适用于任何支持SPI或I²C的微控制器，如图4所示，其中采用标准I²C和SPI连接。表1列出了两种协议的引脚功能。

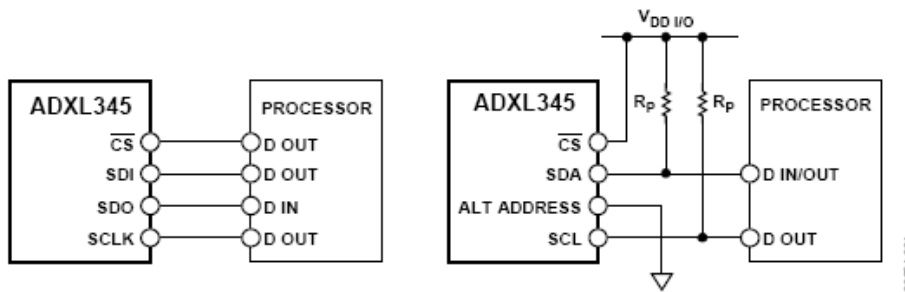


图4. SPI (左) 和I²C (右) 连接图

进一步阅读

This circuit is used in the [ADXL345 Development Board](#) (model number EVAL-ADXL345Z-DB). For information on ADXL345 operation and register functions, please refer to the [ADXL345 data sheet](#).

For information on programming the ADuC7024, please see the [ADuC7024 data sheet](#). Sample code for the I²C configuration shown in Figure 2 is available at http://www.analog.com/static/imported-files/circuit_notes/CN0133_Source_Code.zip.

数据手册和评估板

[ADXL345 Data Sheet](#)

[ADXL345 Evaluation Tools](#)

[ADuC7024 Data Sheet](#)

[ADuC7024 Evaluation Tools](#)

修订历史

10/09—Revision 0: Initial Version

(Continued from first page) "Circuits from the Lab" are intended only for use with Analog Devices products and are the intellectual property of Analog Devices or its licensors. While you may use the "Circuits from the Lab" in the design of your product, no other license is granted by implication or otherwise under any patents or other intellectual property by application or use of the "Circuits from the Lab". Information furnished by Analog Devices is believed to be accurate and reliable. However, "Circuits from the Lab" are supplied "as is" and without warranties of any kind, express, implied, or statutory including, but not limited to, any implied warranty of merchantability, noninfringement or fitness for a particular purpose and no responsibility is assumed by Analog Devices for their use, nor for any infringements of patents or other rights of third parties that may result from their use. Analog Devices reserves the right to change any "Circuits from the Lab" at any time without notice, but is under no obligation to do so. Trademarks and registered trademarks are the property of their respective owners.