

连接/参考器件

AD7191	4.8 kHz、超低噪声、24位Σ-Δ型ADC
ADP3303	5 V低压差线性稳压器
ADP3303	3.3 V低压差线性调节器

利用内置PGA的24位Σ-Δ型ADC AD7191实现精密电子秤设计

电路功能与优势

本电路为采用AD7191构建的电子秤系统。AD7191是一款引脚可编程、低噪声、低漂移、24位Σ-Δ型转换器，集成PGA，使用内部时钟。该器件将大多数系统构建模块置于芯片内，因此能够简化电子秤设计。它具有四种输出数据速率和四种增益设置，可利用专用引脚进行选择，这有助于简化与ADC的接口。

电路描述

AD7191提供一种集成式电子秤解决方案，可以直接与称重传感器接口。只需在模拟输入端用一些滤波器，在基准电压引脚上配置一些电容等外部元件，便可满足电磁屏蔽(EMC)要求。来自称重传感器的低电平信号由AD7191的内置PGA放大。该PGA经过编程，以128的增益工作。AD7191的转换结果送至微控制器，将数字信息转换为重量并显示在LCD上。

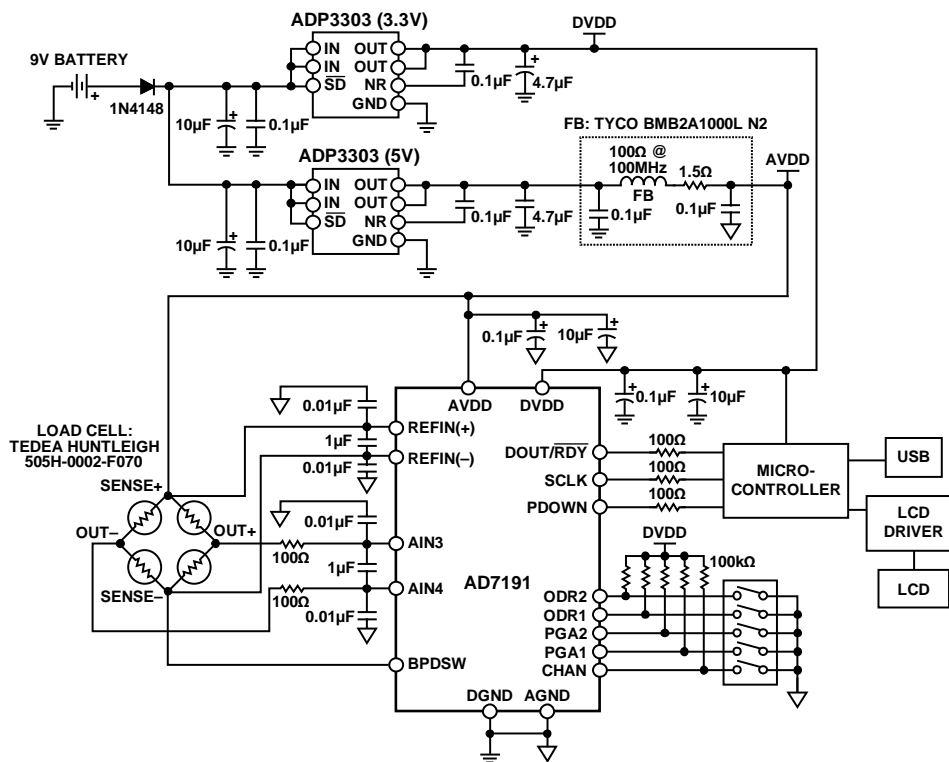


图1. 采用AD7191的电子秤系统(原理示意图：未显示所有连接)

Rev. A

"Circuits from the Lab" from Analog Devices have been designed and built by Analog Devices engineers. Standard engineering practices have been employed in the design and construction of each circuit, and their function and performance have been tested and verified in a lab environment at room temperature. However, you are solely responsible for testing the circuit and determining its suitability and applicability for your use and application. Accordingly, in no event shall Analog Devices be liable for direct, indirect, special, incidental, consequential or punitive damages due to any cause whatsoever connected to the use of any "Circuit from the Lab". (Continued on last page)



图2. 采用AD7191的电子秤系统

图2所示为实际的测试设置。为实现最佳系统性能，该测试设置使用一个6线式称重传感器。除激励、接地和两个输出连接外，6线式称重传感器还有两个检测引脚。这些检测引脚分别与惠斯通电桥的高端和低端相连。因此，可精确测量该电桥上产生的电压。此外，AD7191具有差分模拟输入，接受差分基准电压。称重传感器差分SENSE线路与AD7191基准电压输入端相连，可构成一个比率式配置，不受电源激励电压的低频变化影响。如果采用4线式称重传感器，则不存在检测引脚，ADC基准电压引脚将与激励电压和地相连。这种配置中，由于存在连线电阻，激励电压与SENSE+之间将有压降，因此系统不是完全比率式。另外，低端上也会有连线电阻引起的压降。

AD7191具有单独的模拟电源和数字电源。数字电源独立于模拟电源，可以为2.7 V至5.25 V范围内的任意电压。微控制器采用3.3 V电源。因此，DVDD也采用3.3 V电源供电。这样就无需外部电平转换，从而可以简化ADC与微控制器之间的接口。

有多种方法可以为该电子秤系统供电，可通过主电源或电池(如图1所示)供电。一个5 V低噪声稳压器用来确保AD7191和称重传感器获得低噪声电源。低噪声稳压器ADP3303 (5 V)用来产生5 V电源。虚线框内显示的滤波器网络用来确保系统获得低噪声AVDD。此外，按照ADP3303 (5 V)数据手册的

建议，在调节器输出端配有降噪电容。为优化电磁屏蔽性能，稳压器输出先经过滤波，然后再给AD7191和称重传感器供电。3.3 V数字电源可利用ADP3303 (3.3 V)调节器产生。由于电源或接地层上的任何噪声都会给系统带来噪声，导致电路性能降低，因此必须用低噪声稳压器产生供给AD7191和称重传感器的全部电源。

如果使用灵敏度为2 mV/V的2 kg称重传感器，则激励电压为5 V时，来自称重传感器的满量程信号为10 mV。称重传感器具有失调电压或与之相关的TARE。此TARE的幅度最高可达称重传感器满量程输出信号的50%。称重传感器还有最高可达满量程±20%的增益误差。一些客户利用DAC来消除或抵消TARE。如果AD7191采用5 V基准电压，则增益设置为128时，其模拟输入范围等于±40 mV。相对于称重传感器的满量程信号(10 mV)而言，AD7191的模拟输入范围较宽，这有利于确保称重传感器的失调电压和增益误差不会使ADC前端过载。

当输出数据速率为10 Hz时，AD7191的均方根噪声为15 nV。无噪声采样数等于

$$\frac{10 \text{ mV}}{6.6 \times 15 \text{ nV}} = 101,000 \quad (1)$$

其中系数6.6用来将均方根电压转换为峰峰值电压。

因此，以克(g)为单位表示的分辨率等于

$$\frac{2 \text{ kg}}{101,000} = 0.02 \text{ g} \quad (2)$$

无噪声分辨率等于

$$\log_2(101,000) = \frac{\log_{10}(101,000)}{\log_{10}(2)} = 16.6 \text{ bits} \quad (3)$$

在实际操作中，称重传感器本身会引入一定的噪声。AD7191的漂移也会导致称重传感器发生一定的时间和温度漂移。为确定完整系统的精度，可以将该电子秤通过USB连接器与PC相连，然后利用LabView软件评估电子秤系统的性能。图3显示将1 kg重物置于称重传感器上，并收集500次转换结果所测得的输出性能。软件计算出的系统噪声为17 nV(均方根值)和98 nV(峰峰值)，相当于102,000无噪声采样数或16.6位无噪声分辨率。

图4显示重量方面的性能。相对于500个码，输出的峰峰值变化量为0.02克。因此，该电子秤系统的精度达到0.02克。

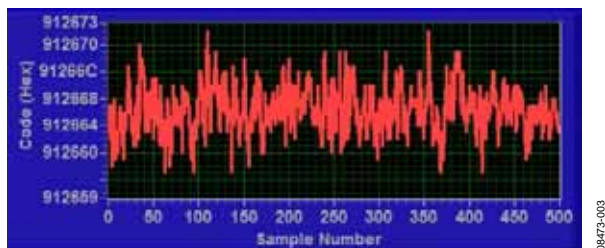


图3. 500次采样所测得的输出码，体现出噪声的影响

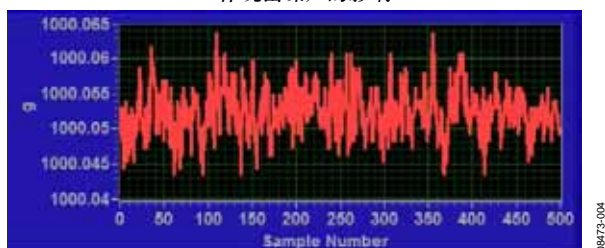


图4. 500次采样所测得的输出(单位为克)，体现出噪声的影响

上图所示为连接称重传感器之后，从AD7191回读得到的实际转换结果。在实际操作中，电子秤系统会采用数字后置滤波器。在后置滤波器中另外执行均值计算会进一步提高无噪声采样数，但数据速率会降低。

常见变化

注：本文的所有噪声规格均相对于PGA增益为128而言。

AD7191是一款引脚可编程ADC，适用于高端电子秤。其他合适的ADC有AD7190和AD7192。当输出数据速率设置为4.7 Hz时，AD7190的均方根噪声为8.5 nV。它也具有较宽的输出数据速率范围。它的工作速率最高可达4.8 kHz，同时仍能保持良好的性能。AD7192与AD7190引脚兼容，但前者的均方根噪声略高。当输出数据速率为4.7 Hz时，AD7192的均方根噪声为11 nV。

AD7799适用于中端电子秤。当输出数据速率为4.17 Hz时，其均方根噪声为27 nV。

AD7798、AD7781和AD7780均适用于低端电子秤。AD7798与AD7799的功能组合相同。在4.17 Hz时，其均方根噪声为40 nV。AD7780和AD7781均有一路差分模拟输入，并且引脚

可编程，输出数据速率可以为10 Hz和17.6 Hz，增益可设置为1或128。当输出数据速率为10 Hz时，均方根噪声为44 nV。

与其它高精度电路一样，必须采用适当的布局、接地和去耦技术。欲了解更多信息，请参考指南MT-031——“实现数据转换器的接地并解开AGND和DGND的谜团”，以及指南MT-101——“去耦技术”。

了解详情

Kester, Walt. 1999. *Sensor Signal Conditioning*. Sections 2, 3, 4. Analog Devices.

MT-004 Tutorial, *The Good, the Bad, and the Ugly Aspects of ADC Input Noise—Is No Noise Good Noise?* Analog Devices.

MT-022 Tutorial, *ADC Architectures III: Sigma-Delta ADC Basics*, Analog Devices.

MT-023 Tutorial, *ADC Architectures IV: Sigma-Delta ADC Advanced Concepts and Applications*, Analog Devices.

MT-031 Tutorial, *Grounding Data Converters and Solving the Mystery of "AGND" and "DGND"*, Analog Devices.

MT-101 Tutorial, *Decoupling Techniques*, Analog Devices.

数据手册和评估板

[AD7190 Data Sheet](#)

[AD7191 Data Sheet](#)

[AD7191 Evaluation Board](#)

[AD7192 Data Sheet](#)

[AD7780 Data Sheet](#)

[AD7781 Data Sheet](#)

[AD7798 Data Sheet](#)

[AD7799 Data Sheet](#)

[ADP3303 Data Sheet](#)

修订历史

2013年7月—修订版0至修订版A

更改“电路描述”部分 3

2009年10月-版本0：初始版

(Continued from first page) "Circuits from the Lab" are intended only for use with Analog Devices products and are the intellectual property of Analog Devices or its licensors. While you may use the "Circuits from the Lab" in the design of your product, no other license is granted by implication or otherwise under any patents or other intellectual property by application or use of the "Circuits from the Lab". Information furnished by Analog Devices is believed to be accurate and reliable. However, "Circuits from the Lab" are supplied "as is" and without warranties of any kind, express, implied, or statutory including, but not limited to, any implied warranty of merchantability, noninfringement or fitness for a particular purpose and no responsibility is assumed by Analog Devices for their use, nor for any infringements of patents or other rights of third parties that may result from their use. Analog Devices reserves the right to change any "Circuits from the Lab" at any time without notice, but is under no obligation to do so. Trademarks and registered trademarks are the property of their respective owners.

©2009–2013 Analog Devices, Inc. All rights reserved. Trademarks and registered trademarks are the property of their respective owners.
CN08473sc-0-7/13(A)



www.analog.com